

ENGINEERING
TOMORROW

Danfoss

Selection Guide | VLT® Micro Drive

Mali, snažan i dugotrajan
Uštedite prostor u elektro ormanu
i **smanjite** troškove instalacije

150%

momenta u toku 1 minuta
preopterećenje motora
Vam pruža mogućnost
da koristite frekventni
pretvarač manje snage,
uz očuvanje energetske
efikasnosti

www.danfoss.rs

VLT®

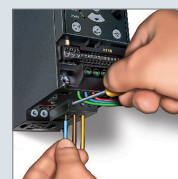
Spremi se – Pozor – Sad!

Povežite kablove od motora i napajanja, okrenite upravljački potencijometar i posmatrajte kako se brzina motora menja



U skladu sa RoHS
Proizvod je u skladu sa RoHS
direktivom 2011/65/EU

- | | |
|---|--|
| <p>1 Dobro zaštićeno IP 20 kućište
Nema prinudnog strujanja vazduha
preko elektronskih komponenti – samo
preko hladnjaka</p> <p>2 Stepen zaštite IP 20 čak i bez
poklopca za priključke</p> <p>3 Kondenzatori visokog kvaliteta</p> <p>4 RFI Filter</p> <p>5 Pristup jednosmernom međukolu</p> <p>6 Upravljački panel se može ukloniti
i priključiti u toku rada</p> <p>7 LCD ekran</p> <p>8 Potencijometar</p> | <p>9 RS 485 konektor</p> <p>10 Relejni izlaz
Priključci sa zavrtnjem
Uvodnik za provodnike sa
donje strane</p> <p>11 PE – Uzemljenje
– min. 4 mm² pristupačno sa
prednje strane</p> <p>12 Priključci za upravljanje
– Ulazi i izlazi</p> <p>13 Povezivanje mrežnog napajanja
na priključke sa zavrtnjem</p> <p>14 Povezivanje motora na priključke
sa zavrtnjem</p> |
|---|--|



Kvalitet garantovan imenom VLT® u kompaktnom kućištu

Frekventni pretvarači serije VLT® Micro Drive u potpunosti pripadaju seriji VLT®, jer su neprevaziđeni u pouzdanosti, jednostavnosti upotrebe, dobro odabranim funkcijama i veoma se jednostavno puštaju u rad. Oznake priključaka nose iste brojeve kao i ostatak porodice VLT®.

Pouzdan i jednostavan za upotrebu

VLT® Micro Drive je punopravni član VLT® porodice, sa istim, visokim kvalitetom izrade, jednakom pouzdanošću i jednostavnosti upotrebe.

Mali frekventni pretvarač – velike performanse

Uprkos maloj veličini kućišta i jednostavnom puštanju u rad, VLT® Micro Drive se može podesiti tako da ima savršene performanse čak i u složenim aplikacijama. Približno 100 parametra se mogu podesiti tako da se dobije maksimalna energetska efikasnost i optimalan rad.

Jednostavan za upotrebu

Priključi i uključi (Plug-and-play)	Minimalni posao – za najkraće vreme
Najbrže puštanje u rad	Ušteda vremena
Kopiranje parametara pomoću upravljačkog panela	Jednostavno podešavanje više pogona
Intuitivni raspored parametara u menijima	Minimalno čitanje uputstva
Usklađen sa VLT® softverom	Skraćuje vreme za puštanje u rad

Pouzdan

Optimalna disipacija toplote	Duži životni vek
Visoko-kvalitetne elektronske komponente/kondenzatori	Niži troškovi održavanja
Svi frekventni pretvarači su fabrički testirani pod punim opterećenjem	Visok stepen pouzdanosti
Zaštita od zemljospoja, pregrevanja, i kratkog spoja	Bezbrizna upotreba
Štampane ploče za zaštitnim premazom i dobro zaštićene	Produžen životni vek

Mali frekventni pretvarač – visoke performanse

PI-regulator procesa	Nema potrebe za dodatnim regulatorom
Automatska optimizacija potrošnje energije (AEO)	Manja potrošnja energije
Automatsko podešavanje parametara motora (AMT)	Koriste se celokupne mogućnosti motora
150% momenta motora u trajanju do 1 minuta	Otklanja potrebu za većim motorom
Leteći start („hvatanje“ motora koji se okreće)	Bezbriznan rad – duže vreme u pogonu
Elektronska termička zaštita motora (ETR)	Otklanja potrebu za dodatnom zaštitom motora
Pametni logički kontroler (SLC)	Često se može izbeći upotreba PLC-a
Ugrađen RFI filter	Smanjuje cenu i potreban prostor

Ulazi i izlazi

- 5 programabilnih digitalnih ulaza
- Izbor PNP/NPN
- Impulsni ulaz 20 – 5000 Hz
- 1 analogni ulaz 0 – 10 V ili 0 – 20 mA
- 1 analogni ulaz 0 – 20 mA
- Termistorski ulaz (analogni/digitalni)
- 1 analogni izlaz 0 – 20 mA
- 1 relejni izlaz 240 V~, 2 A
- RS485 komunikacija
- Protokol Modbus RTU

Kompaktan frekventni pretvarač za pogone opšte namene

Frekventni pretvarač VLT® Micro Drive je namenjen elektromotornim pogonima opšte namene i može da upravlja motorima naizmenične struje do snage 22 kW.



Kompaktna konstrukcija – kvalitet bez kompromisa

Ušteda prostora

Kompaktan dizajn kućišta tipa book-style dozvoljava montažu bok-uz-bok (kao knjige na polici), bez smanjenja nominalnih podataka.

Minimalni prodor prašine

VLT® Micro Drive je projektovan tako da se prinudno strujanje vazduha sprovodi van dela sa elektronikom. Štampane ploče su dobro zaštićene unutar kućišta frekventnog pretvarača.

Ugrađen RFI filter

Radio smetnje sa kablova do motora su smanjene upotrebom ugrađenog RFI filtera, tako da su dozvoljene dužine kablova do 15 m (ekranirani – širmovani). U skladu sa normama EU.

Ugrađene funkcije kočenja

Sa ugrađenim funkcijama kočenja jednosmernom i naizmjeničnom strujom, VLT® Micro Drive može da pretvori kinetičku energiju kretanja u energiju kočenja, čime

se smanjuje brzina motora. Kočioni čoper (modul za kočenje) se standardno ugrađuje u frekventne pretvarače snage 1,5 kW i veće.

Inteligentno odvođenje toplote

Neželjena toplota se odvodi preko hladnjaka, tako da elektronske komponente ostaju zaštićene od prašine i nečistoća iz okoline.

Elektronika sa zaštitnim premazom se standardno isporučuje

Svi frekventni pretvarači serije VLT® Micro Drive dolaze sa zaštitnim premazom elektronike za duži i pouzdaniji životni vek.

Efikasnan hladnjak

Efikasnan hladnjak odvodi toplotu sa elektronskih komponenti, čime se produžava životni vek i povećava se pouzdanost celokupnog pogona.

Energetska efikasnost 98%

Visoko kvalitetni VLT® energetske moduli,

garantuju nisku radnu temperaturu frekventnog pretvarača zahvaljujući malim gubicima.

50° proračunska temperatura ambijenta

Visoka efikasnost hlađenja dozvoljava temperaturu ambijenta od čak 50° bez smanjenja nominalnih podataka.



Upravljački panel se može ukloniti i priključiti u toku rada – sa ili bez potencijometra

Mogućnost montaže na vratima ormara

Osvetljeni LCD ekran

Tasteri za kretanje po menijima

Indikacija stanja
Upravljački tasteri



Dve mogućnosti za upravljački panel. Sa ili bez potencijometra.

Upravljački panel je prikazan u prirodnoj veličini.
V x Š x D = 85 x 65 x 20 mm (D = 28 mm sa potencijometrom)

- Lokalni upravljački panel (LCP) bez potencijometra u zaštiti IP 54
- LCP sa potencijometrom u zaštiti IP 21
- Komplet za montažu upravljačkog panela
- Funkcija kopiranja parametara pomoću panela
- Oznaka parametra i trenutna vrednost su istovremeno prikazani
- Prikaz jedinica (A, V, Hz, RPM – o/min, %, s, HP i kW)
- Indikacija smera okretanja motora
- Prikaz izabranog skupa parametara – 2 skupa (setup-a)
- Može se ukloniti i u toku rada
- Mogućnost preuzimanja parametara sa pretvarača u panel i sa panela u pretvarač

Velike cifre, lako se čita

- Ekran se može pročitati sa velike udaljenosti
- Aktivna stanja i tasteri sada imaju svetlosnu (LED) indikaciju

Brzi meniji

- Brzi meni definisan od strane Danfoss-a
- Osnovna podešavanja
- PI regulator

Struktura menija

- Bazira se na dobro poznatom matričnom sistemu menija u savremenim frekventnim pretvaračima VLT®
- Jednostavne prečice za iskusne korisnike
- Izmene u jednom, dok pretvarač radi sa drugim skupom parametara

Ugrađen pametni logički kontroler (Smart Logic Controller)

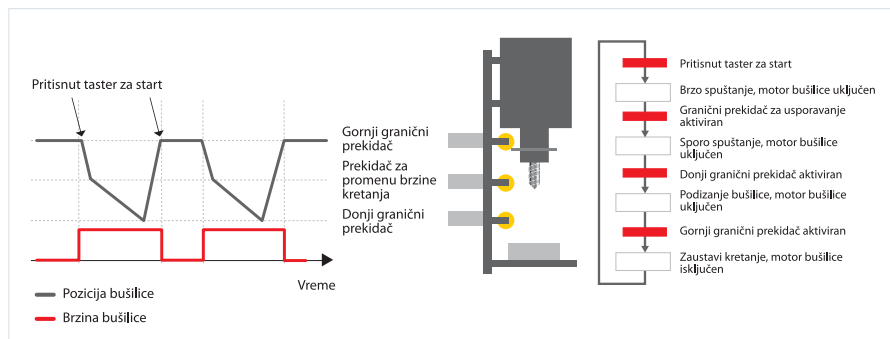
Pametni logički kontroler je jednostavan, ali inteligentan način da Vaš frekventni pretvarač, motor i aplikacija rade zajedno.

Pametni logički kontroler ima mogućnost da nadgleda svaki događaj (uslov) koji se može definisati kao istinit (True) ili neistinit (False).

Ovim su obuhvaćene digitalne komande, ali i logički izrazi, što omogućuje da čak i ulazi sa senzora utiču na rad.

Temperatura, pritisak, protok, vreme, opterećenje, frekvencija, napon, i drugi parametri u kombinaciji sa relacijama „<“, „>“, „=“, operacijama „i“ i „ili“ čine logičke izraze, sa rezultatom istinit (True) ili neistinit (False). Zato je Danfoss ovo nazvao „logičkim“

kontrolerom. Zahvaljujući tome Vi možete da programirate kontroler da reaguje na bilo koji događaj koji izaberete.



Opcija – VLT® Ulazni filter MCC 107

Popravite odnos frekventnog pretvarača VLT® MicroDrive prema mreži i talasni oblik ulazne struje i na visokim i na niskim učestanostima, korišćenjem opcionog VLT® Micro Drive ulaznog filtera. Ovaj filter je kombinacija filtera harmonika i EMC filtera, kojim se povećava energetska efikasnost.

Produžen životni vek frekventnog pretvarača

Smanjenje impulsa na visokim učestanostima u jednosmernom međukolu kao rezultat daje veću pouzdanost i duži životni vek frekventnog pretvarača. Pod istim uslovima korišćenja (ista temperatura i opterećenje), očekivani životni vek kondenzatora u jednosmernom međukolu može biti duži 2 do 3 puta.

Poboljšani faktor snage

VLT® Ulazni filter smanjuje efektivnu vrednost ulazne struje frekventnog pretvarača. Manja vrednost ulazne struje znači veću vrednost istinskog faktora snage. Tipično, ulazna struja frekventnog pretvarača smanjuje se za više od 40%, čime se faktor snage popravljiva sa 0,4 na 0,7 za monofazno napajane pretvarače i sa 0,47 na 0,9 za trofazno napajane pretvarače.

Poboljšane EMC performanse na visokim učestanostima

VLT® Ulazni filter obezbeđuje usaglašenost sa standardom EN55011 klase A1 za kablove do motora dužine manje od 50m, i klase B za dužine kablova do motora manje od 10m. To znači da VLT® Micro Drive + VLT® Ulazni filter imaju odlične EMC performanse u klasi mikro invertora, čak i sa relativno dugačkim kablovima do motora.

Smanjena osetljivost na poremećaje iz napojne mreže

Ulazni filter će smanjiti struje viših harmonika koje pretvarač stvara u napojnoj mreži. Frekventni pretvarač ispunjava uslove iz standarda IEC 61000-2-2 i IEC 61000-2-4 bez smanjenja nominalnih podataka, uključujući 15% naponske harmonijske distorzije, 3% naponske nesimetrije i komutacione prenapone, opisane u IEC 60146-1. Upotrebom ulaznog filtera imunosetnost frekventnog pretvarača na impulsne i ponovljene prenapone navedene u IEC 61800-3 značajno se povećava.

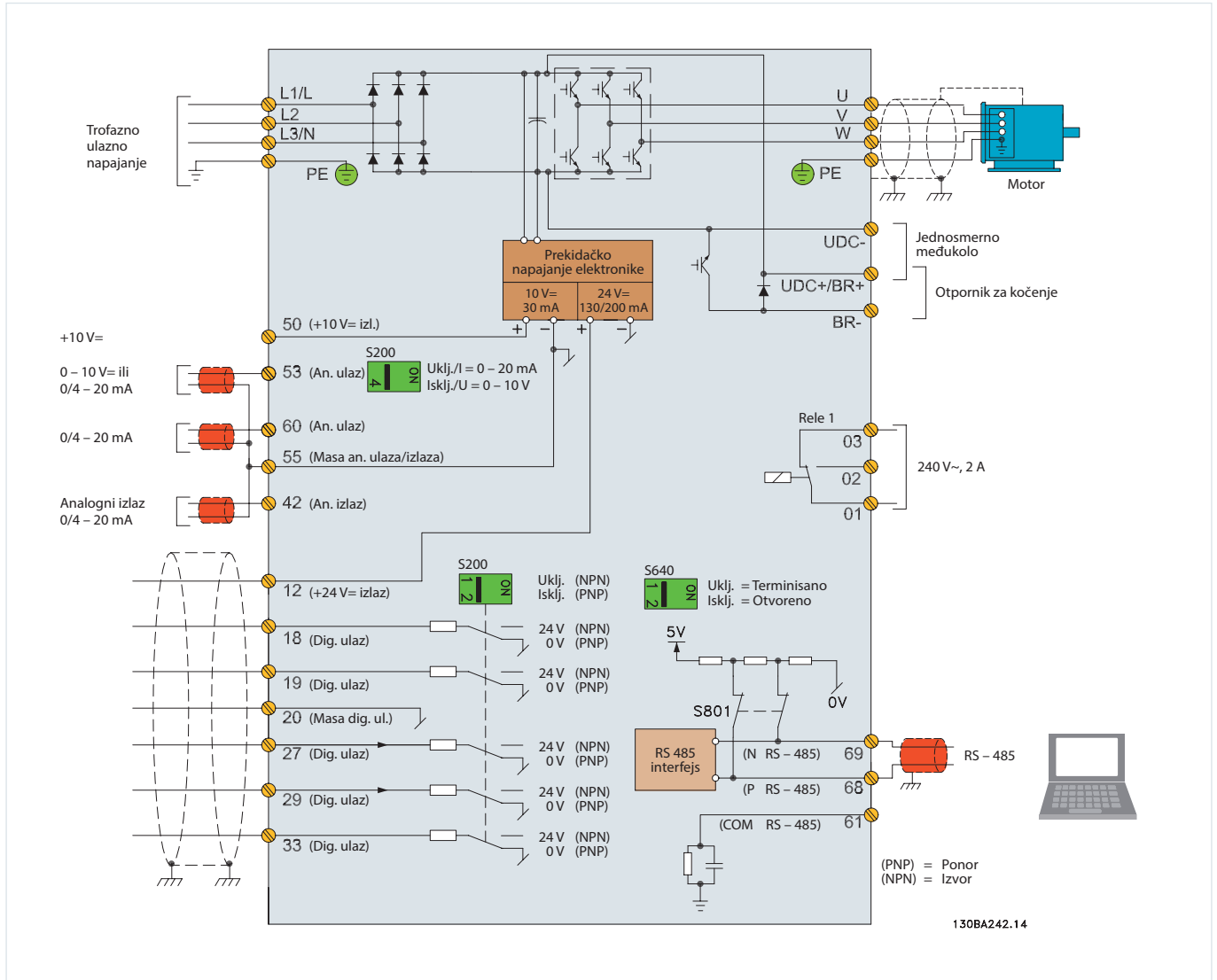
Jedan filter za više frekventnih pretvarača

Jedan ulazni filter se može koristiti sa više frekventnih pretvarača serije VLT® Micro Drive. U tom slučaju treba izabrati filter (za jedan korak) veće snage. Primer: 1 x FC 51 400 V/1,5 kW + 1 x FC 51 400 V/1,5 kW -> ukupno 3,0 kW, uvećano za jedan korak: izaberite filter 400 V/4,0 kW.



Veličine kućišta
Tri različite veličine kućišta ulaznih filtera odgovaraju kućištima frekventnih pretvarača VLT® Micro Drive sa oznakama M1, M2, i M3.

Šema vezivanja

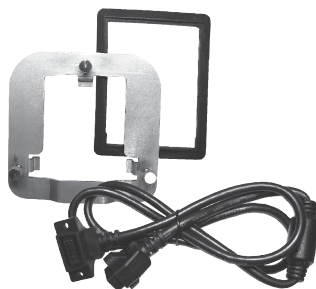


Dodatna oprema



Softver za podešavanje

VLT® Motion Control Tool MCT 10 – Program za podešavanje parametara, programiranje i praćenje rada elektromotornog pogona, koristi u potpunosti mogućnosti vašeg računara, pružajući sveobuhvatan pregled i kontrolu čak i velikih sistema.



Komplet za montažu upravljačkog panela

Specijalizovan komplet za montažu omogućuje montažu upravljačkog panela (LCP) na vrata ormara.

Podaci za naručivanje

VLT® Upravljački panel LCP 11

Bez potencijometra 132B0100

VLT® Upravljački panel LCP 12

Sa potencijometrom 132B0101

Komplet za montažu

Uključuje 3 m kabla..... 132B0102

Ploča za razdvajanje

Za instalacije sa povećanim zahtevima EMC.

Specijalizovani spoljni filteri su na raspolaganju na zahtev kupca.

Tehnički podaci

Napajanje (L1, L2, L3)	
Ulazni napon	1 x 200–240 V ± 10%, 3 x 200–240 V ± 10% 3 x 380–480 V ± 10%
Učestanost napajanja	50/60 Hz
Faktor pomeraja (cos φ) približno jednak jedinici	(> 0,98)
Broj uključenja napajanja L1, L2, L3	1-2 puta u minutu

Izlazni podaci (U, V, W)	
Izlazni napon	0-100% napona napajanja
Izlazna učestanost	0-200 Hz (VVC+ režim) 0-400 Hz (U/f režim)
Broj komutacija na izlazu	Neograničen
Vreme zaletanja/zaustavljanja	0.05–3600 sec

Digitalni ulazi	
Programabilni ulazi	5
Logika	PNP ili NPN
Naponski nivo	0–24 V
Maksimalni ulazni napon	28 V=
Ulazni otpor digitalnih ulaza, Ri	Oko 4 kΩ

Impulsni ulazi	
Broj programabilnih impulsnih ulaza	1
Naponski nivo	0–24 V= (PNP pozitivna logika)
Tačnost impulsnog ulaza (0,1–110 kHz)	Maks. greška iznosi 0,1% pune skale
Pulse input frequency	20–5000 Hz

Analogni ulazi	
Broj analognih ulaza	2
Način povezivanja	1 strujno/1 naponski ili strujno
Naponski opseg	0 do 10 V= (sa mogućnošću podešavanja)
Strujni opseg	0/4 do 20 mA (sa mogućnošću podešavanja)

Analogni izlaz	
Broj programabilnih analognih izlaza	1
Strujni opseg analognog izlaza	0/4–20 mA
Maksimalno opterećenje izlaza prema masi	500 Ω
Tačnost analognog izlaza	Maks. greška iznosi 1% pune skale

Podaci za naručivanje

Snaga [kW]	200–240 V		380–480 V		
	Struja [I _{nom.}]	Mono-fazno	Trofazno	Struja [I _{nom.}]	Trofazno
0,18	1,2	132F 0001			
0,25	1,5		132F 0008		
0,37	2,2	132F 0002	132F 0009	1,2	132F 0017
0,75	4,2	132F 0003	132F 0010	2,2	132F 0018
1,5	6,8	132F 0005	132F 0012	3,7	132F 0020
2,2	9,6	132F 0007	132F 0014	5,3	132F 0022
3,0				7,2	132F 0024
3,7	15,2		132F 0016		
4,0				9,0	132F 0026
5,5				12,0	132F 0028
7,5				15,5	132F 0030
11,0				23,0	132F 0058
15,0				31,0	132F 0059
18,5				37,0	132F 0060
22,0				43,0	132F 0061

Frekventni pretvarači serije VLT® Micro Drive snage 1,5 kW i više, imaju ugrađen kočioni čoper.

Izvori napajanja na upravljačkoj kartici	
Izlazni naponi	10,5 ± 0,5 V, 24 ± 0,5 V
Maksimalno opterećenje (10V)	25 mA
Maksimalno opterećenje (24V)	100 mA

Relejni izlaz	
Broj programabilnih relejnih izlaza	1
Maks. opterećenje kontakta	240 V~ / 2 A

Komunikacioni protokol	
FC Protocol, Modbus RTU	

Dužina kabla	
Maks. dužina ekraniranog (oklopljenog) kabla do motora	15 m
Maks. dužina kabla bez ekrana (bez oklopa) do motora	50 m

Uticaj okoline	
Stepen mehaničke zaštite	IP 20
Testovi vibracija	0,7 g
Maks. relativna vlažnost vazduha	5% do 95% bez kondenzacije, (IEC 721-3-3; klasa 3K3) dok je pretvarač u radu
Za agresivnu okolinu	(IEC 721-3-3), klasa 3C3 sa zašt. premazom
Maks. temperatura okoline	Maks. 50° C
Srednja temperatura tokom 24 sata	Maks. 40° C

Odobrenja	
CE, C-tick, UL	

Zaštitne funkcije	
Elektronska termička zaštita motora od preopterećenja	
Merenje temperature hladnjaka garantovano štiti frekventni pretvarač od pregrevanja	
Frekventni pretvarač ima zaštitu od kratkog spoja na priključcima za motor U, V i W	
Frekventni pretvarač ima zaštitu od zemljospoja na priključcima za motor U, V i W	



Veličine kućišta (uključujući i montažnu ploču)

[mm]	M1	M2	M3	M4	M5
Visina	150	176	239	292	335
Širina	70	75	90	125	165
Dubina*	148	168	194	241	248

+ 6 mm sa potencijetrom



A better tomorrow is **driven by drives**

Danfoss frekventni pretvarači su svetski lideri u regulaciji brzine za električne motore.

Nudimo vam neprikosnovenu konkurentsku prednost kroz kvalitet, proizvode optimizovane u skladu sa aplikacijama i prilagođene vašim potrebama, kao i opsežan asortiman usluga tokom radnog veka proizvoda.

Oslonite se na nas i poverite nam svoje ciljeve. Usredsređeni smo na postizanje najboljeg mogućeg učinka u svim vašim aplikacijama. Za ovu svrhu obezbeđujemo inovativne proizvode i opsežno poznavanje aplikacija, što je neophodno radi optimizacije efikasnosti, unapređenja upotrebljivosti i smanjenja kompleksnosti.

Od obezbeđivanja pojedinih komponenti pretvarača do planiranja i isporuke kompletnih sistema frekventnih pretvarača; naši stručnjaci su spremni da pruže podršku kupcima u svakom trenutku.

Saradnja sa nama je izuzetno jednostavna. Naši stručnjaci su lako dostupni i reaguju brzo kada god da su vam potrebni, bez obzira na to da li su na mreži ili lokalno bazirani u više od 50 zemalja sveta.

Iskoristite naše višedecenijsko iskustvo, koje stičemo još od 1968. Naši frekventni pretvarači niskog i srednjeg napona se koriste uz sve vodeće marke motora i tehnologija, bilo da su u pitanju male ili velike snage.

VACON® frekventni pretvarači kombinuju inovacije i jaku izdržljivost za održive industrije sutrašnjice.

Da biste postigli duži radni vek, vrhunske performanse i rad pod punim opterećenjem, za vaše zahtevne procesne industrije i pomorske aplikacije koristite pojedinačne VACON® frekventne pretvarače ili VACON® sistemsku rešenja

- Pomorska i ofšor industrija
- Nafta i gas
- Metali
- Rudarstvo i minerali
- Celuloza i papir

- Energija
- Liftovi i eskalatori
- Hemijska industrija
- Druge teške industrije

VLT® frekventni pretvarači igraju ključnu ulogu u ubrzanoj urbanizaciji kroz neprekidno održavanje temperature pri snabdevanju svežom hranom, udobnosti u zgradama, čistom vodom i zaštitom životne okoline.

Oni prednjače u odnosu na druge pretvarače i ističu se izvanrednim prilagođavanjem, funkcionalnošću i raznovrsnim mogućnostima povezivanja.

- Hrana i piće
- Voda i otpadna voda
- HVAC
- Hlađenje
- Upravljanje materijalima
- Tekstil

VLT® | VAGON®

Danfoss ne prihvata nikakvu odgovornost za moguće greške u katalozima, brošurama i drugim štampanim materijalima. Danfoss zadržava pravo na izmene na svojim proizvodima bez prethodnog upozorenja. Ovo pravo se odnosi i na već naručene proizvode, pod uslovom da te izmene ne menjaju već ugovorene specifikacije. Svi registarski zaštitni znaci u ovom materijalu su vlasništvo (respektivno) odgovarajućih preduzeća Danfoss. Ime Danfoss i Danfoss logotip su registarski zaštitni znak preduzeća Danfoss A/S. Sva prava zadržana.