

Selection Guide | VLT® Micro Drive

**Malý, výkonný a spolehlivý**  
**Ušetřete** místo v rozvaděči a  
náklady na instalaci

**150%**

momentu po dobu  
1 minuty Vám  
dovoluje použít měnič  
pro těžký rozběh bez  
snížení účinnosti

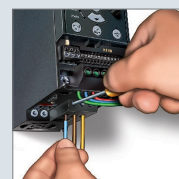
# Připravít – Pozor – Start!

Připojte motorové a napájecí kabely, otočte potenciometrem a sledujte, jak se mění rychlost motoru



**Vyhovuje RoHS**  
Produkt odpovídá normě  
RoHS 2011/65/EU.

- |  |   |
|--|---|
| <p><b>1</b> Dobře chráněný v krytí IP 20 bez nuceného oběhu vzduchu přes elektronické součásti</p> <p><b>2</b> Krytí IP 20 i bez krytu svorek</p> <p><b>3</b> Špičkové kondenzátory</p> <p><b>4</b> RFI Filtr</p> <p><b>5</b> Standardně vyvedený stejnosměrný meziobvod měniče</p> <p><b>6</b> Ovládací panel LCP (odnímatelný za provozu)</p> <p><b>7</b> LCD displej</p> <p><b>8</b> Potenciometr</p> | <p><b>9</b> Připojení sériového rozhraní RS 485</p> <p><b>10</b> Šroubovací svorky pro připojení uživatelských relé<br/>Kabelový vstup zespoda</p> <p><b>11</b> Bezpečnostní uzemnění – min. 4 mm<sup>2</sup> přístupné zepředu</p> <p><b>12</b> Vstupní/výstupní svorky</p> <p><b>13</b> Šroubovací svorky pro připojení motoru</p> <p><b>14</b> Šroubovací svorky pro připojení síťového napájení</p> |
|--|---|



# Kompaktní VLT<sup>®</sup> kvalita

Měnič kmitočtu VLT<sup>®</sup> Micro Drive je originální VLT<sup>®</sup> měnič kmitočtu nabízející špičkovou spolehlivost, snadnou ovladatelnost, komplexní spektrum funkcí a extrémně snadné nastavení. Svorky jsou očíslovány stejným způsobem jako u ostatních měničů řady VLT<sup>®</sup>.

## Uživatelsky příjemný

Měnič kmitočtu VLT<sup>®</sup> Micro Drive nabízí stejně snadnou ovladatelnost, jakou se vyznačují všechny měniče řady VLT<sup>®</sup>.

## Malý měnič – špičkový výkon

Přes své malé rozměry a možnost snadného nastavení lze měnič kmitočtu VLT<sup>®</sup> Micro Drive nastavit tak, aby zvládal i složitá aplikační nastavení. Pro nastavení optimální energetické účinnosti a provoz lze použít přibližně 100 různých parametrů.

## Uživatelsky příjemný

Princip "Zapoj a spust"	Minimální úsilí – minimální časová náročnost
Extrémně snadné uvedení do provozu	Šetří čas
Kopírování nastavení přes lokální ovládací panel	Snadné uvedení do provozu více měničů
Intuitivní struktura parametrů	Minimální potřeba čtení manuálu
Kompatibilní s VLT <sup>®</sup> softwarem	Šetří čas potřebný pro uvedení do provozu

## Spolehlivý

Optimální rozptyl tepla	Prodloužená životnost
Vysoce kvalitní elektronické součástky/kondenzátory	Nízké náklady na údržbu
Všechny měniče testovány při plné zátěži přímo u výrobce	Vysoká spolehlivost
Uzemnění, tepelná ochrana a ochrana před zkratem	Bezpečný provoz
Přídavné lakované desky s plošnými spoji	Prodloužená životnost

## Malý měnič – špičkový výkon

Provozní PI-regulátor	Není zapotřebí externí regulátor
Automatická optimalizace spotřeby energie (AEO)	Nížší spotřeba energie
Automatické vyladění motoru (AMA)	Využití plného potenciálu motoru
150% přetížitelnost po dobu 1 minuty	Nahrazuje potřebu výkonnějšího měniče
Letmý start (zachytí otáčející se motor)	Bezpečný provoz – méně provozních odstávek
Elektronické tepelné relé (ETR)	Náhrada za externí ochranu motoru
Inteligentní regulátor provozu (SLC)	Umožňuje často vynechat PLC
Vestavěný RFI filtr	Šetří náklady a prostor

## Vstupy a výstupy

- 5 programovatelných digitálních vstupů
- Možnost přepínání PNP/NPN logiky
- Pulsní vstup 20 – 5000 Hz
- 1 analogový vstup 0 – 10 V nebo 0 – 20 mA
- 1 analogový vstup 0 – 20 mA
- Termistorový vstup (analogový/digitální)
- 1 analogový výstup 0 – 20 mA
- 1 relé 240 V AC, 2 A
- Sériové rozhraní RS485
- Modbus RTU

## Kompaktní měnič kmitočtu pro široké spektrum použití

Měnič kmitočtu VLT<sup>®</sup> Micro Drive je měnič kmitočtu pro široké spektrum použití, který lze použít k řízení střídavých motorů do výkonu 22 kW.



# Kompaktní design – Nekompromisní kvalita

## Úspora místa

Kompaktní design v provedení kniha umožňuje instalaci měničů vedle sebe bez snížení výkonu.

## Minimální infiltrace prachu

Měnič kmitočtu VLT® Micro Drive je navržen tak, aby proud vzduchu nucené ventilace neprocházel přes elektronické součásti. Desky s plošnými spoji jsou uvnitř měniče kmitočtu dobře chráněné.

## Vestavěný RFI filtr

Rušivé frekvence z motorových kabelů jsou omezeny pomocí vestavěného RFI filtru, což umožňuje používat až 15ti metrové motorové kabely (stíněné). Splňuje normy EU.

## Funkce vestavěné brzdy

Díky vestavěným funkcím stejnosměrného i střídavého brzdění dokáže měnič kmitočtu VLT® Micro Drive transformovat kinetickou energii

v aplikaci na brzdný výkon ke zpomalení motoru. Vestavěnou brzdu nabízejí všechny měniče kmitočtu od výkonu 1,5 kW výše.

## Inteligentní chladicí systém

Teplota vznikající při provozu měniče je odváděna pomocí systému chladicí desky a tím je zajištěna ochrana elektronických součástí před prachem a špínou z provozních prostor.

## Lakované elektronické součásti jako standard

Všechny měniče VLT® Micro Drive obsahují elektronické součásti se speciální povrchovou ochranou (lakování) pro delší životnost a vyšší spolehlivost.

## Účinný systém chlazení

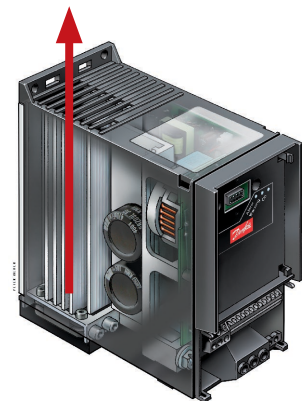
Účinný chladicí systém odvádí teplo z elektronických součástí, čímž se prodlužuje životnost a zvyšuje se spolehlivost měniče kmitočtu.

## Energetická účinnost 98%

Vysoce kvalitní výkonové moduly VLT® zajišťují úsporný provoz měniče kmitočtu díky nízkým ztrátám.

## Teplota okolí 50°

Vysoce účinný systém chlazení umožňuje provoz měniče při teplotě okolí 50° bez snížení výkonu.



## Snadno připojitelný displej (i za provozu) – s potenciometrem nebo bez potenciometru

Možnost externí montáže

Osvětlený LCD displej

Navigační tlačítka

Kontrolky  
Provozní tlačítka



Dvě verze ovládacího panelu. Potenciometr jako volitelný doplněk.

Ovládací panel je zobrazen ve skutečné velikosti.  
V x Š x T = 85 x 65 x 20 mm  
(Tloušťka s potenciometrem = 28 mm)

- Ovládací panel LCP bez potenciometru – krytí IP 54
- Ovládací panel LCP s potenciometrem – krytí IP 21
- Sada pro externí montáž
- Funkce kopírování parametrů pomocí LCP
- Současné zobrazení čísel parametrů a jejich hodnot
- Označení jednotek (A., V, Hz, otáčky/minutu, %, s, HP a kW)
- Označení směru otáčení motoru
- Indikace používané sady parametrů – aktuální ze 2 možných
- Odnímatelný za provozu
- Funkce nahrávání a kopírování dat

## Velké, snadno čitelné znaky

- Displej čitelný z dálky
- Provozní tlačítka se při aktivaci rozsvítí

## Rychlé menu

- Rychlé menu Danfoss
- Základní nastavení
- PI regulátor

## Struktura menu

- Převzata z ostatních měničů řady VLT®
- Snadné zkratky pro zkušené uživatele
- Možnost současného provozu a úpravy v různých sadách parametrů

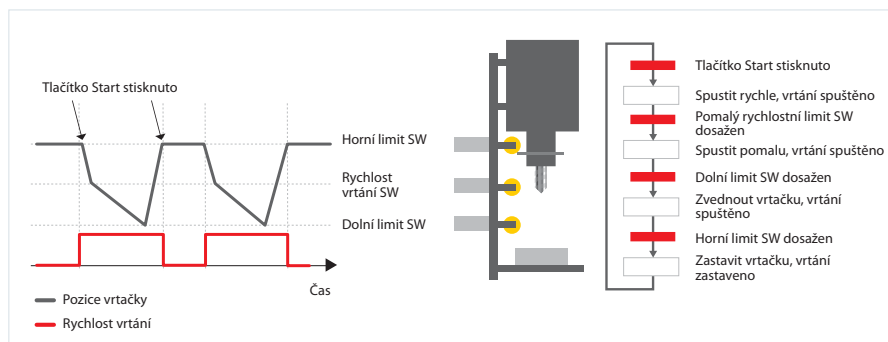
# Vestavěný inteligentní regulátor provozu Smart Logic Controller

Logický kontrolér je jednoduchý, ale chytrý systém, jak měnič ještě více využít pro Vaši aplikaci.

Smart Logic Controller je schopen monitorovat jakýkoli parametr, který nabývá hodnot "TRUE" nebo "FALSE" dle booleovské logiky. To zahrnuje nejen digitální vstupy, ale také logické výrazy, které umožňují sledovat výstupy z čidel a ovlivňovat tak provoz zařízení. Parametry jako teplota, tlak, rychlost proudění, čas, zatížení, frekvence, napětí a další v kombinaci s operátory ">", "<", "=", "AND" a "OR" tvoří logické výrazy, které jsou buď pravdivé, nebo nepravdivé.

Proto Danfoss nazývá tento regulátor provozu inteligentním. A díky tomu můžete tento regulátor naprogramovat

tak, aby reagoval v podstatě na jakoukoli událost.



## Doplněk – VLT® Síťový filtr MCC 107

Zlepšete výkon celé vaší aplikace s přídatným filtrem VLT® Micro Drive Line Filter, který zvyšuje účinnost kombinací filtru harmonických i EMC filtru.

### Zvyšte životnost měniče

Snižení zvlnění napětí v DC meziobvodu měniče bude mít za následek vyšší spolehlivost a delší životnost měniče kmitočtu. Za stálých provozních podmínek (teplota, zatížení) se očekávaná životnost kondenzátorů v meziobvodu může prodloužit až na dvojnásobek.

### Zlepšete účinník

VLT® Line Filter snižuje RMS hodnotu síťového proudu. Nižší napájecí proud do měniče vede ke zvýšení skutečného účinníku. Obecně může být snížen proud do měniče až o 40%, a tím zlepšení účinníku dosáhne z 0,4 na 0,7 pro jednofázové měniče a pro 3-fázové napájené měniče dokonce 0,9.

### Zlepšete EMC

The VLT® Line Filter zajistí soulad s normou EN 55011 třídy A1 pro délky stíněného motorového kabelu až do 50 m a třídy B do 10 m motorového stíněného kabelu. To znamená,

že kombinací měniče s VLT® Line Filtrem dosáhnete, i s malým měničem, relativně dlouhých motorových kabelů pro vaši aplikaci.

### Vysoká odolnost vůči poruchám v napájecí síti

Vstupní síťový filtr snižuje harmonické zkreslení proudu v napájecí síti. Měnič sám o sobě splňuje podmínky normy IEC 61000-2-2 a IEC 6100-2-4 bez snížení výkonu, což mimo jiné znamená, že pracuje i při 15% harmonického napětového zkreslení, 3% nesymetrii napájení a vlivů komutace, jak je popsáno v IEC 60146-1. Se síťovým filtrem ovšem výrazně zlepšíte imunitu měniče vůči těmto vlivům.

### Jeden typ filtru pro několik měničů

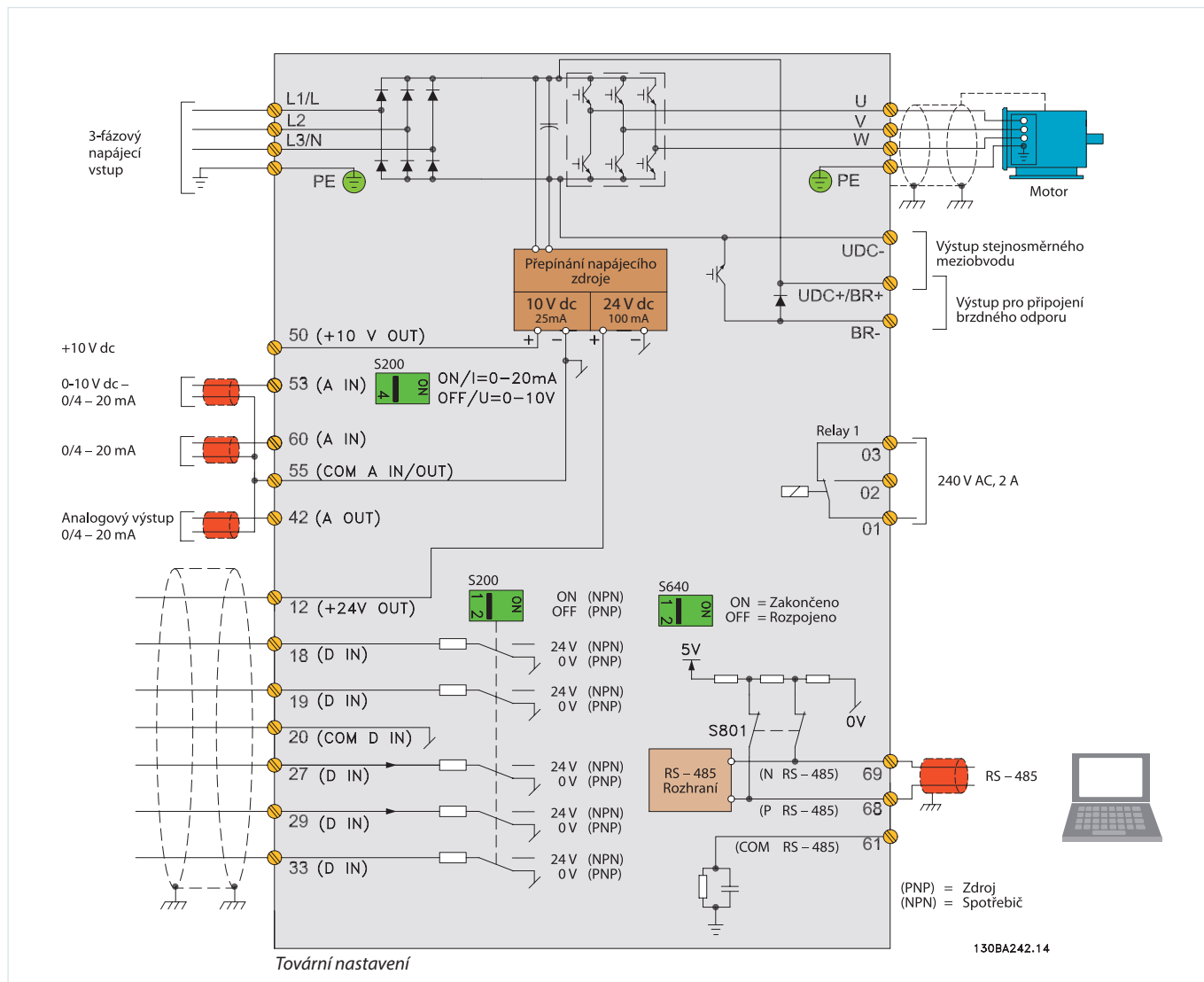
Jeden síťový VLT® Line Filter lze použít pro několik měničů VLT® Micro Drive paralelně. V takových případech je třeba navýšit výkon filtru o jeden stupeň.

Příklad: 1 x FC 51 400 V/1,5 kW + 1 x FC 51 400 V/1,5 kW -> celkem 3,0 kW + navýšení o jeden stupeň: nutno použít filtr 400 V/4,0 kW.



**Rozměry**  
Tři různé velikosti síťových filtrů korespondují se skříněmi M1, M2 a M3 měničů VLT® Micro Drive

# Zapojení

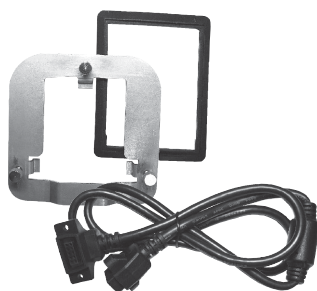


## Volitelné doplňky



### Nastavovací software

Nastavovací software VLT® Motion Control Tool MCT 10 umožňuje využít celé spektrum funkcí vašeho PC pro získání celkového přehledu nastavení a k řízení i velmi rozsáhlých systémů.



### Sada pro externí montáž ovládacího panelu LCP

Pro připojení lokálního ovládacího panelu LCP do dveří rozvaděče je k dispozici speciální sada pro externí montáž.

### Katalogová čísla VLT® Control panel LCP 11

bez potenciometru ..... 132B0100

### VLT® Control panel LCP 12

s potenciometrem ..... 132B0101

### Sada pro externí montáž ovládacího panelu LCP

včetně 3-metrového kabelu ..... 132B0102

### Stínící deska

Pro optimalizovanou EMC instalaci.

*Na požádání jsou k dispozici externí filtry.*

# Technické údaje

Napájení ze sítě (L1, L2, L3)	
Napájecí napětí	1 x 200–240 V ± 10% 3 x 200–240 V ± 10% 3 x 380–480 V ± 10%
Napájecí frekvence	50/60 Hz
Relativní účinek (cos) téměř roven jedné	(> 0,98)
Počet sepnutí na vstupu napájení L1, L2, L3	1–2krát/min.

Výstupní data (U, V, W)	
Výstupní napětí	0–100% napájecího napětí
Výstupní frekvence	0–200 Hz (VVC+ řízení) 0–400 Hz (U/f řízení)
Spínání na výstupu	Neomezené
Rozběhová/doběhová rampa	0,05–3600 sec

Digitální vstupy	
Programovatelné vstupy	5
Logika vstupů	PNP nebo NPN
Napěťový rozsah	0–24 V
Maximální napětí na vstupu	28 V DC
Vstupní odpor, Ri	Přibližně 4 kΩ

Pulsní vstupy	
Programovatelné pulsní vstupy	1
Napětí	0–24 V DC (PNP pozitivní logika)
Přesnost pulsního vstupu (0,1–110 kHz)	Maximální chyba: 0,1% celého rozsahu
Frekvence pulsního vstupu	20–5000 Hz

Analogové vstupy	
Počet analogových vstupů	2
Režimy	1 proudový/1 napěťový nebo proudový
Napěťový rozsah	0–10 V (nastavitelné měřítko)
Proudový rozsah	0/4–20mA (nastavitelné měřítko)

Analogový výstup	
Programovatelné analogové výstupy	1
Proudové rozpětí na analogovém výstupu	0/4–20 mA
Maximální zatížení na analogovém výstupu	500 Ω
Přesnost na analogovém výstupu	Maximální chyba: 1% celého rozsahu

## Katalogová čísla

Výkon [kW]	200–240 V		380–480 V		
	Proud [I-jmenovitý]	1-fázový	3-fázový	Proud [I-jmenovitý]	3-fázový
0,18	1,2	132F 0001			
0,25	1,5		132F 0008		
0,37	2,2	132F 0002	132F 0009	1,2	132F 0017
0,75	4,2	132F 0003	132F 0010	2,2	132F 0018
1,5	6,8	132F 0005	132F 0012	3,7	132F 0020
2,2	9,6	132F 0007	132F 0014	5,3	132F 0022
3,0				7,2	132F 0024
3,7	15,2		132F 0016		
4,0				9,0	132F 0026
5,5				12,0	132F 0028
7,5				15,5	132F 0030
11,0				23,0	132F 0058
15,0				31,0	132F 0059
18,5				37,0	132F 0060
22,0				43,0	132F 0061

Micro měniče kmitočtu od výkonu 1,5 kW výše jsou vybaveny vestavěnou brzdou

Interní napájení	
Výstupní napětí	10,5 ± 0,5 V, 24 ± 0,5 V
Maximální zatížení (10 V)	25 mA
Maximální zatížení (24 V)	100 mA

Reléové výstupy	
Programovatelné reléové výstupy	1
Maximální zatížení svorek	240 V AC, 2 A

Typy komunikace	
FC Protokol, ModBus RTU	

Délka kabelů	
Maximální délka motorového kabelu, Stíněný	15 m
Max. motor cable length, unshielded (unshielded)	50 m

Krytí/ odolnost vůči prostředí	
Krytí	IP 20
Vibrační test	0,7 g
Maximální relativní vlhkost	5%–95% (IEC 721-3-3; Třída 3K3 (nekondenzující) za provozu)
Agresivní prostředí	(IEC 721-3-3), lakování, třída 3C3
Teplota okolí	Maximálně 50° C
24-hodinový teplotní průměr	Maximálně 40° C

Shoda	
CE, C-tick, UL	

Ochranné prvky	
Elektronická tepelná ochrana motoru proti přehřátí	
Tepelný monitoring chladicí mřížky chrání měnič kmitočtu před přehřátím	
Měnič kmitočtu je chráněn před zkratem na motorových svorkách U, V, W	
Měnič kmitočtu je chráněn proti zkratu motorových svorek U, V, W na kostru	



## Rozměry skříně (včetně montážních úchytek)

[mm]	M1	M2	M3	M4	M5
Výška	150	176	239	292	335
Šířka	70	75	90	125	165
Hloubka	148	168	194	241	248

+ 6 mm verze s potenciometrem



## A better tomorrow is **driven by drives**

**Danfoss Drives je předním světovým lídrem v oblasti řízení otáček elektrických motorů.**

Nabízíme vám jedinečnou konkurenční výhodu prostřednictvím kvalitních produktů optimalizovaných pro příslušné aplikace a také širokou řadu služeb, které poskytujeme po celou dobu životnosti produktu.

Můžete se spolehnout, že se s vámi budeme podílet na vašich cílech. Zaměřujeme se na to, abyste ve vašich aplikacích dosáhli optimálního výkonu. Dosahujeme toho tím, že poskytujeme inovativní produkty a aplikační know-how potřebné k optimalizaci efektivity, zvýšení využitelnosti a snížení složitosti.

Nabízíme vše – od dodávek jednotlivých komponent měničů kmitočtu, až po plánování a dodávky kompletních systémů. Naši odborníci jsou připraveni poskytnout vám trvalou podporu.

Zjistíte, že spolupracovat s námi je snadné. Naši odborníci jsou k dispozici online a lokálně ve více než 50 zemích, takže nejsou nikdy daleko a na váš požadavek zareagují velmi rychle.

Na trhu figurujeme již od roku 1968. Přeměňte desítky let našich zkušeností ve váš prospěch. Měniče Danfoss pro nízké a střední napětí se používají se všemi hlavními značkami a technologiemi motorů, od malých výkonů po velké.

**Měniče VACON®** představují kombinaci inovace a vysoké odolnosti pro udržitelný vývoj průmyslových oborů budoucnosti.

Chcete-li zajistit dlouhou životnost, špičkový výkon a maximální kapacitu procesů, vybavte své náročné systémy a námořní aplikace jedním nebo skupinou měničů VACON®.

- Námořní a pobřežní průmysl
- Ropný a plynárenský průmysl
- Kovozpracující průmysl
- Těžba a zpracování nerostů

- Papírenský průmysl
- Energetický průmysl
- Výtahy a eskalátory
- Chemický průmysl
- Jiná odvětví těžkého průmyslu

**Měniče VLT®** hrají klíčovou roli při urbanizaci prostřednictvím jejich využití v chladírenských aplikacích, při dodávkách čerstvých potravin, zajištění komfortu v budovách a čisté vody a při ochraně životního prostředí.

Ve srovnání s jinými měniči vynikají pozoruhodnou přizpůsobivostí, funkcí a rozmanitými možnostmi připojení.

- Potravinářský a nápojový průmysl
- Vodohospodářský průmysl
- Topení, ventilace a klimatizace
- Chlazení
- Manipulace s materiálem
- Textilní průmysl

**VLT® | VAGON®**

Společnost Danfoss nenese žádnou zodpovědnost za možné chyby v katalogích, brožurách a jiných tištěných materiálech. Společnost Danfoss si vyhrazuje právo změnit své výrobky bez předchozího upozornění. To se týká také výrobků již objednaných, a to za předpokladu, že takovéto změny lze provést bez nutnosti provedení dalších změn v již dohodnutých specifikacích. Všechny obchodní značky v tomto materiálu jsou majetkem příslušných společností. Název a logo Danfoss jsou obchodní značky společnosti Danfoss A/S. Všechna práva vyhrazena.