

Modules d'alimentation | EvoFlat 4.0

## Des modules d'alimentation industriels et modulaires **qui vous aident à gagner des appels d'offres**

EvoFlat 4.0 est une série de modules d'alimentation modulaires (unité d'interface thermique ou « HIU » en anglais) équipés de régulations automatiques pour des systèmes de chauffage décentralisés placés dans des appartements. Ces modules d'alimentation fournissent aux résidents une source de chauffage confortable et de l'eau chaude sanitaire à la demande avec une efficacité énergétique maximale. Les stations sont conçues pour être montées dans un boîtier d'encastrement ou directement sur un mur.

**432 variantes**  
à partir de  
**3 modèles**  
de base

et plus encore pour  
répondre exactement  
à vos besoins



# La nouvelle génération de modules d'alimentation Danfoss EvoFlat 4.0

## Plus innovants | Plus légers | Plus simples

**Dans les projets de chauffage résidentiel, tout est une question de temps, d'argent et de fiabilité. C'est pourquoi nos ingénieurs ont entièrement repensé les modules d'alimentation EvoFlat. Ils ont utilisé les technologies les plus innovantes actuellement disponibles pour concevoir le module d'alimentation de la prochaine décennie. Le résultat : EvoFlat 4.0.**

**Le nouvel EvoFlat 4.0 est :**

- **modulaire pour répondre** à toutes les exigences de conception
- équipé de **composants de qualité supérieure** pour une longue durée de vie
- très **éco-énergétique** pour minimiser les coûts de chauffage
- le module d'alimentation **le plus léger** du marché pour une installation rapide et facile



**Plus innovant.** La clé du succès réside dans le nouveau « corps » innovant placé à l'intérieur du module. Il est fabriqué en composite PPS renforcé à la fibre de verre. A la fois très résistant et relativement léger, ce composite émet très peu de chaleur et a une surface lisse qui limite l'entartrage et l'obstruction. Il s'agit de l'innovation parfaite qui élimine les traditionnels raccords, conduites et vannes en laiton ou en acier inoxydable, comme dans la plupart des modules. En outre, grâce à ce matériau, le module est conforme aux futures réglementations RoHS 2024.



**Plus léger.** Le « corps » composite spécial comprend également les composants hydrauliques. À partir des composants traditionnels tels que le régulateur de pression différentielle, le bypass d'été et les régulateurs de température, les corps de vanne en laiton sont désormais intégrés dans le « corps » composite. Cela réduit considérablement le poids du module et l'utilisation de matériaux.



**Plus simple.** Tous les composants restants sont montés sur le « corps » à l'aide de nouvelles connexions à encliquer. Chaque composant est facilement accessible par l'avant. Cela facilite grandement l'entretien ou la maintenance du module. Pour faciliter tout remplacement, le nouvel EvoFlat 4.0 possède les mêmes raccordements hydrauliques et les mêmes entraxes que l'EvoFlat actuel.

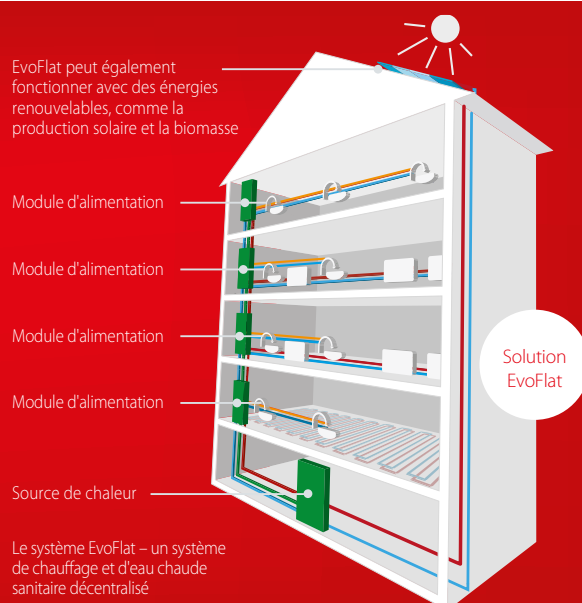
### **EvoFlat 4.0 :**

- Module d'alimentation compact pour le chauffage direct et/ou l'eau chaude sanitaire
- Disponible en 3 modèles avec chauffage de 15 kW et/ou capacité d'eau chaude de 43-70 kW
- 2 régulateurs de pression différentielle pour un rendement énergétique élevé et une température constante de l'eau chaude sanitaire
- Dimensions compactes : L 613 x I 530 x P 150 mm, isolation incluse
- Léger : < 11 kg dans la configuration la plus complète

## Chauffage et eau chaude sanitaire décentralisés

Les systèmes de chauffage décentralisés EvoFlat constituent la meilleure alternative aux systèmes de chauffage traditionnels couramment utilisés dans les appartements et les immeubles résidentiels. Leur flexibilité accrue, leur rentabilité élevée, leur maintenance réduite ainsi que leur longue durée de vie réduisent non seulement l'empreinte carbone, mais permettent également un retour sur investissement plus rapide et plus durable.

L'EvoFlat 4.0 maximise ces avantages et offre encore plus de confort aux résidents tout en réduisant les coûts globaux pour le propriétaire du bâtiment.



# Matériaux et composants de qualité supérieure **pour** **une efficacité énergétique et un confort optimaux**

Échangeurs de chaleur à microplaques de 2e génération avec jusqu'à 20 formes de creux différentes. Transfert de chaleur optimal, même pour les logements les plus éloignés. Pour une efficacité maximale et un renforcement mécanique des plaques.

« Corps » en composite PPS renforcé à la fibre de verre. Léger, il émet peu de chaleur et évite l'entartrage. Il dispose également de régulateurs intégrés avec un faible encombrement, ce qui facilite l'installation et l'entretien.

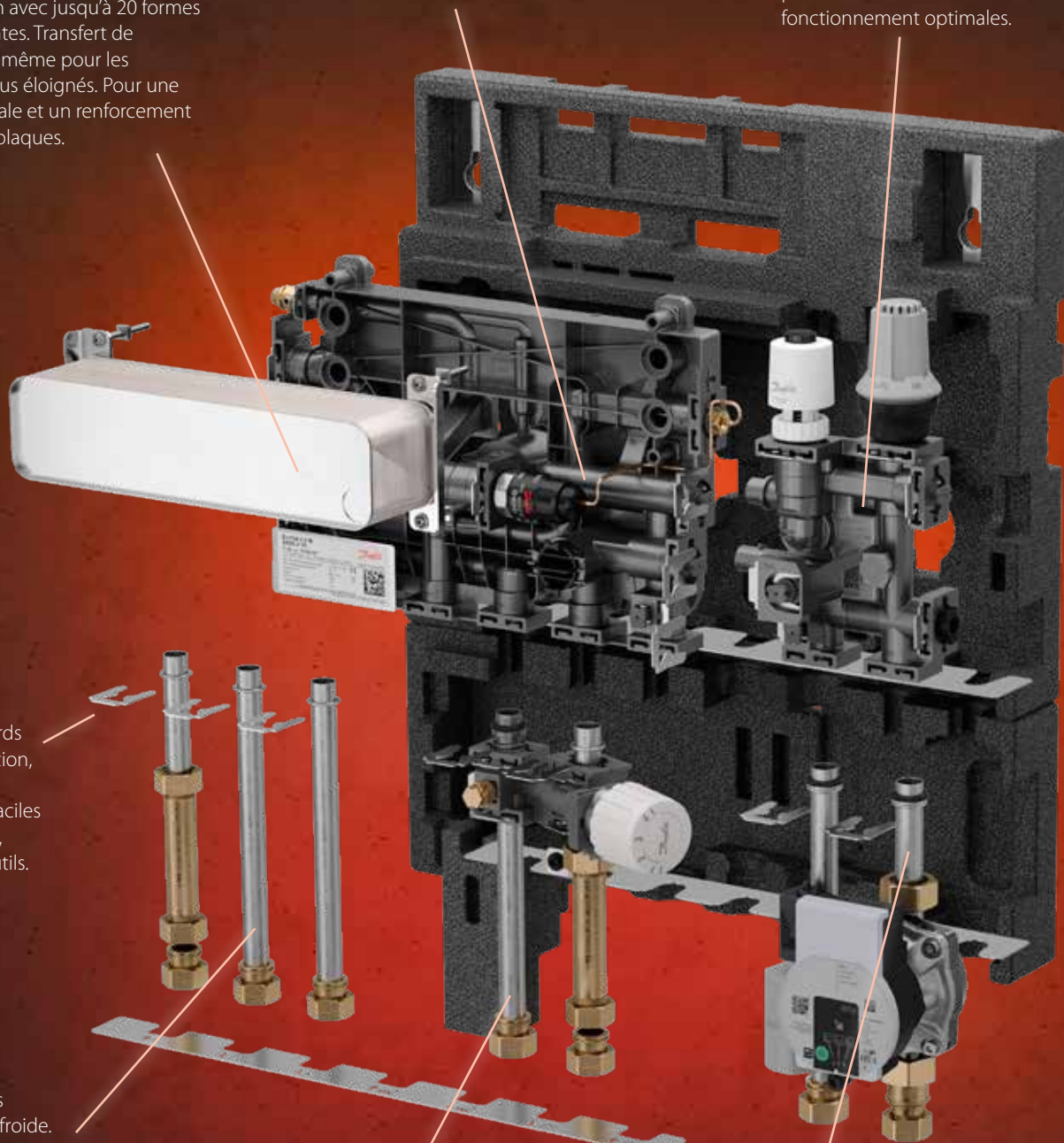
« Corps » amovible côté chauffage. Avec régulateur de température de départ pour des conditions de fonctionnement optimales.

Nouveaux raccords à clipser. Installation, maintenance et remplacement faciles des composants, à réaliser sans outils.

Entrées et sorties d'eau chaude et froide. Personnalisable avec des tubes ou des manchettes pour compteur d'eau de 80 mm ou 110 mm.

Raccordement isolé pour alimentation primaire avec bypass d'été en option. Temps de réponse rapide pour eau chaude sanitaire, même en l'absence de chauffage. Comprend un gabarit pour le compteur de chaleur facultatif et un doigt de gant de sonde adapté.




Raccordement du système de chauffage. Options pour chauffage par radiateur (modèle F) ou par le sol (modèle M), avec pompe de chauffage.





# EvoFlat 4.0 : Présentation du produit

Les modules d'alimentation de la série EvoFlat 4.0 sont conçus pour être personnalisés en fonction des exigences de chaque projet. Le concept modulaire vous permet de composer votre module à la carte, avec les composants que vous souhaitez. Vous trouverez la plupart des options standard dans le tableau ci-dessous. N'hésitez pas à nous contacter pour toute configuration spéciale. Presque tout est possible.

Type EvoFlat 4.0	EvoFlat 4.0 M   183B1xxx	EvoFlat 4.0 F   183B2xxx	EvoFlat 4.0 W   183B3xxx
			
<b>Application</b>	<ul style="list-style-type: none"> <li>Eau chaude sanitaire</li> <li>Chauffage par le sol</li> </ul>	<ul style="list-style-type: none"> <li>Eau chaude sanitaire</li> <li>Chauffage par radiateur</li> </ul>	<ul style="list-style-type: none"> <li>Eau chaude sanitaire</li> </ul>
<b>Options d'échangeur de chaleur</b>	<ul style="list-style-type: none"> <li>Plaques de type 1-36 / 43 kW</li> <li>Plaques de type 2-46 / 49 kW</li> <li>Plaques de type 3-54 / 55 kW</li> <li>Plaques de type 4-70 / 70 kW</li> <li>Soudures en cuivre</li> <li>Soudures en acier inoxydable</li> </ul>		
<b>Options de raccordement eau chaude et eau froide</b>	<ul style="list-style-type: none"> <li>Tuyaux en acier inoxydable</li> <li>Tuyaux avec manchettes de 80 mm</li> <li>Tuyaux avec manchettes de 110 mm</li> <li>Combinaison de ce qui précède</li> </ul>		
<b>Options de raccordement primaire</b>	<ul style="list-style-type: none"> <li>Sans by-pass été</li> <li>By-pass été à température contrôlée</li> <li>By-pass été à commande manuelle</li> <li>By-pass été avant compteur de chaleur ou manchette</li> <li>By-pass été après compteur de chaleur ou manchette</li> <li>Manchette compteur de chaleur</li> <li>Compteur de chaleur Danfoss SonoSelect®</li> <li>Compteur de chaleur Danfoss SonoSafe®</li> </ul>		
<b>Options de régulation du chauffage</b>	<ul style="list-style-type: none"> <li>Régulateur de température de départ 30-50 °C</li> <li>Arrêt électronique</li> </ul>	<ul style="list-style-type: none"> <li>Limiteur de température de retour 10-50 °C</li> <li>Arrêt manuel</li> <li>Vanne de zone électronique</li> </ul>	
<b>Raccord de chauffage</b>	<ul style="list-style-type: none"> <li>Aquastat de sécurité à 55 °C pour arrêt électronique</li> <li>Pompe de circulation (Wilo Para R)</li> </ul>	<ul style="list-style-type: none"> <li>Tubes en acier inoxydable</li> </ul>	
<b>Options de module d'alimentation externe</b>	<ul style="list-style-type: none"> <li>Kit de bouclage avec soupape de sécurité</li> <li>Kit de raccordement haute température</li> <li>Coffret d'encastrement</li> </ul>	<ul style="list-style-type: none"> <li>Kit de bouclage avec soupape de sécurité</li> <li>Coffret d'encastrement</li> </ul>	<ul style="list-style-type: none"> <li>Kit de bouclage avec soupape de sécurité</li> <li>Coffret d'encastrement</li> </ul>
<b>Options de produits associés</b>	<ul style="list-style-type: none"> <li>Système de régulation d'ambiance Danfoss Icon</li> <li>Collecteur Danfoss SG/SGC/SGCi</li> </ul>	<ul style="list-style-type: none"> <li>Thermostats d'ambiance programmables Danfoss TP</li> <li>Thermostats d'ambiance non programmables Danfoss RT</li> </ul>	

Toutes les informations, incluant sans s'y limiter, les informations sur la sélection du produit, son application ou son utilisation, son design, son poids, ses dimensions, sa capacité ou toute autre donnée technique mentionnée dans les manuels du produit, les catalogues, les descriptions, les publicités, etc., qu'elles soient diffusées par écrit, oralement, électroniquement, sur internet ou par téléchargement, sont considérées comme purement indicatives et ne sont contraignantes que si et dans la mesure où elles font explicitement référence à un devis ou une confirmation de commande. Danfoss n'assume aucune responsabilité quant aux erreurs qui se seraient glissées dans les catalogues, brochures, vidéos et autres documentations. Danfoss se réserve le droit d'apporter sans préavis toutes modifications à ses produits. Cela s'applique également aux produits commandés mais non livrés, si ces modifications n'affectent pas la forme, l'adéquation ou le fonctionnement du produit. Toutes les marques commerciales citées dans ce document sont la propriété de Danfoss A/S ou des sociétés du groupe Danfoss. Danfoss et le logo Danfoss sont des marques déposées de Danfoss A/S. Tous droits réservés.