

Datablad

Automatiska balanseringsventiler

ASV DN 15-50 (4:e gen.)



Beskrivning



Whiteboard-animation för ASV

ASV-ventiler är automatiska balanseringsventiler. Tillsammans med Danfoss förinställda termostatiska ventiler för radiator är de en del av **Danfoss tvårörlösning** och är ett perfekt val när man vill skapa optimal hydronisk balans i tvårörssystem.

En av de största utmaningarna i värmesystem är bristen på bra hydronisk balansering på grund av differenstryck, vilket hela tiden ändras och inte kan förutses i värmesystemet. Detta leder till klagomål från boende om dålig inomhuskomfort, oljud och höga energikostnader.

För att försöka lösa dessa klagomål installeras ofta större pumpar för att förbättra cirkulationen av vattnet (särskilt vid dålig uppvärmning). Tyvärr påverkar detta systemets differenstryck och energianvändning ännu mer. Dessutom är det så att ju högre differenstryck, desto högre oljud från systemet, särskilt från radiatorventilerna.

De automatiska balanseringsventilerna ASV ger optimalt differenstryck för reglerventilerna och hela tiden korrekt flöde inom de enskilda stammarna. Detta är anledningen till att DIN 18380 fordrar reglering av differenstrycket vid partiella belastningar. ASV skapar automatiskt en optimal hydronisk balans inom anläggningen, oavsett om belastningen är full eller partiell. Denna balans avbryts aldrig.

ASV-ventilerna kan också användas i kylapplikationer (fancoil, kylbafflar osv.) med variabelt flöde, för att säkerställa en automatisk hydronisk balans (se allmänt datablad för ASV för mer information).

Fördelar

Installation av en ASV-kombination garanterar:

- **Färre klagomål:** ASV gör systemet mer tillförlitligt, med mindre störningar som t.ex. brus från radiatorer, låg värme i rum långt från värmekällan eller hög värme i rum nära värmekällan. Färre klagomål innebär att installatören mer sällan kallas tillbaka för att lösa klagomålen.
- **Förbättrad inomhuskomfort:** ASV erbjuder stabila tryckförhållanden för radiator- eller golvvärmerogleringsventiler, vilket ger en mer exakt reglering av rumstemperaturen.
- **Lägre elräkningar:** Högre energieffektivitet uppnås genom att lösa problemet med för stor uppvärmning och genom att säkerställa en mer exakt temperaturstyrning. Rätt balans förhindrar överflöden, vilket leder till låg returvattentemperatur. Detta förbättrar energieffektiviteten för kondensorpannor och fjärrvärmesystem.
- **Enkelhet:** ASV delar upp rörsystemet i tryckoberoende zoner, vanligtvis enskilda stammar eller lägenheter. Det gör att komplexa och tidsödande beräkningar och driftsättningsmetoder inte längre behövs. Det möjliggör också gradvis anslutning av zoner till huvudkonstruktionen utan extra balansering.
- **Användarvänlighet:** Den nya generationens automatiska balanseringsventiler ASV är ännu enklare att använda än tidigare. Den förbättrade inställningskalan kan nu ställas in utan att använda en insexnyckel och sparar tid för installatören under driftsättning och underhåll av systemet. Den nya spolningsfunktionen sparar tid vid spolning av rörnätet.

Tillämpningar

Balanseringsventilerna ASV är konstruerade för att garantera hög kvalitet på den automatiska regleringen med:

- en tryckavlastad kägla
- ett membran anpassat efter ventilens dimension vilket innebär att alla storlekar erbjuder samma prestandakvalitet
- Linjär och exakt inställningsskala som gör inställning av erforderlig Δp enkel.
- Lågt erforderligt tryckfall på 10 kPa för ASV-PV-ventilen bidrar till lägre pumptryck.

Danfoss ASV-lösning består av en automatisk balanseringsventil ASV-PV och en associerad parventil (figur 1 och 2). ASV-PV är en differenstrycksregulator monterad i returledningen.

Parventilen monteras i tilloppsledningen. Båda ventilerna är anslutna till varandra med ett impulsrör.

Tryckregulatorn har en fabriksinställning på 10 kPa eller 30 kPa, vilket är perfekt för typiska radiatorbaserade värmesystem. Givetvis kan den enkelt justeras till en annan inställning med inställningsskalan. Om differenstrycket tenderar att bli högre än denna inställning reagerar den automatiska balanseringsventilen ASV omedelbart och håller differenstrycket konstant. På så sätt ökar inte trycket i den reglerade stammen eller slingan på grund av ändringar i systemets belastning.

Balanseringsventilerna ASV har följande integrerade servicefunktioner: *Spolning
*Avstängning
*Dränering

Avstängningsfunktionen är skild från inställningsmekanismen.

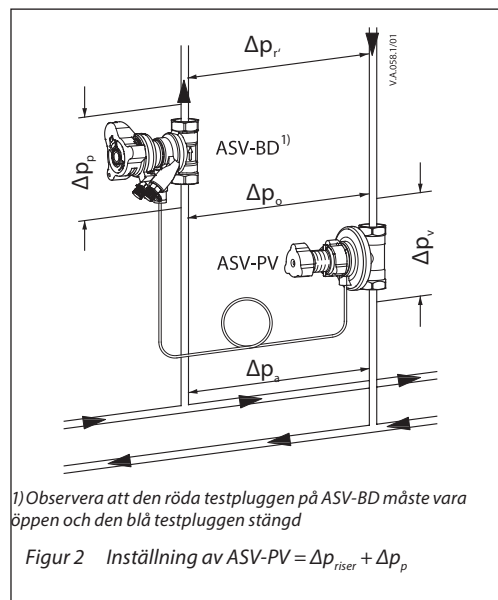
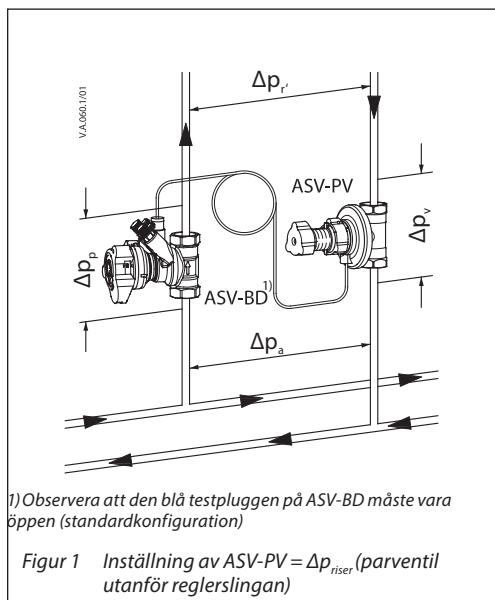
Det finns två grundläggande konfigurationer när du använder ASV-parventiler:

Parventil utanför reglerslingan (fig. 1).

Rekommenderad ventil, ASV-BD (standardinställning: blå testplugg måste vara öppen, röd är i stängt läge) eller ASV-M: Ger bästa prestandan eftersom hela det reglerade tryckområdet är tillgängligt i stammen. Flödesbegränsningen görs i varje enskild terminalenhet i stammen (till exempel, RA-N med förinställning på radiator osv.)

Parventil inne i reglerslingan (fig. 2).

Rekommenderad ventil ASV-BD (röd testplugg måste vara öppen, blå är i stängt läge): Ger flödesbegränsning på stammen men en del av det reglerade tryckområdet används för tryckfall på parventilen (Δp_p). Den rekommenderas när flödesbegränsning vid varje terminal inte är möjlig.

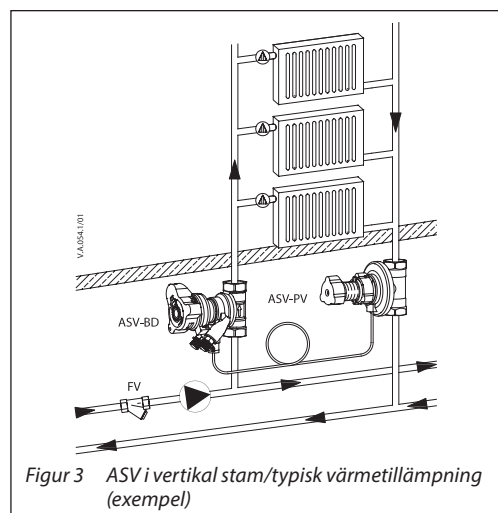


ASV-BD kan användas i den yttre eller inre reglerslingan genom att man väljer vilken mätning som är öppen. Konfigurationen kan ändras under tryck – genom att testpluggarna stängs/öppnas.

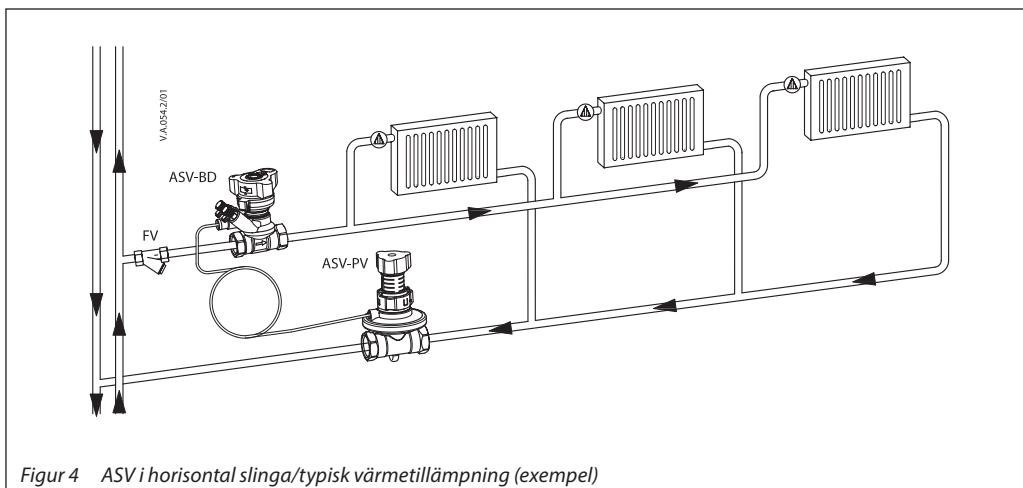
Konfigurationen med inre reglerslinga (standardläge) tillåter flödeskontroll, medan konfigurationen med yttre reglerslinga tillåter flödesbegränsning.

Användningsområden
(fortsättning)

ASV-ventiler används i värmesystem för att reglera differenstrycket i stammar (figur 3) eller horisontella slingor, vilka mest används i nya installationer (figur 4). För att begränsa flödet i varje radiator används termostatiska radiatorventiler med förinställningsfunktion tillsammans med ett konstant tryck från ASV, vilket medför en balanserad värmedistribution.



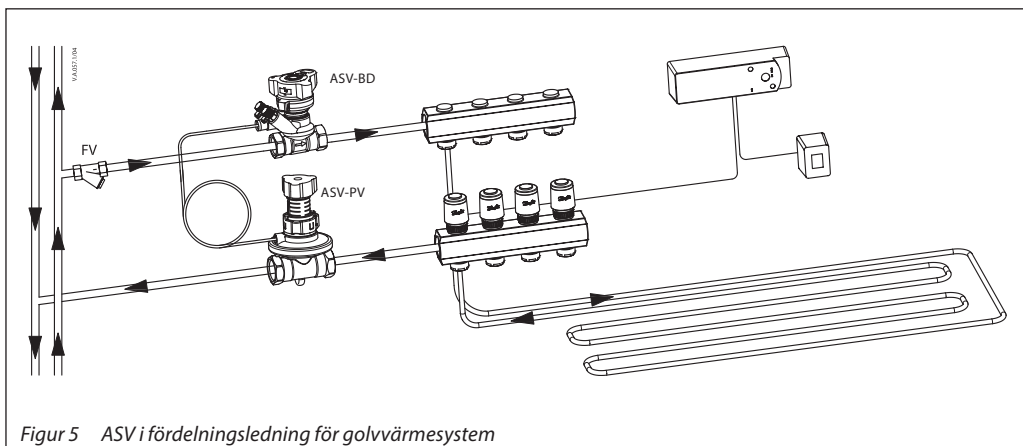
Figur 3 ASV i vertikal stam/typisk värmertilämpning (exempel)



Figur 4 ASV i horisontal slinga/typisk värmertilämpning (exempel)

ASV-ventiler är också den perfekta lösningen för golvvärmesystem (figur 5). För att begränsa flödet ska varje fördelningsledning med integrerad förinställning användas tillsammans med ett konstant tryck som tillhandahålls av en ASV-PV-ventil.

Alternativt kan flödet i hela förgreningsledningen begränsas genom användning av inställningsfunktionen i ASV-BD. Tack vare de små yttermått är den automatiska balanseringsventilen ASV lätt att installera i en väggmonterad låda för golvvärmeutrustning.



Figur 5 ASV i fördelningsledning för golvvärmesystem

Beställning

ASV-PV balanseringsventil, medföljer i förpackningen:
Impulsledning på 1,5 m (G 1/16 A)

Typ	DN	k _{vs} (m ³ /h)	Anslutning	Δp inställn. område (kPa)	Best.nr		
					utan isolering	med EPP-isolering	
	15	1,6	Invändig gänga ISO 7/1	R _p 1/2	5-25	003Z5501	003Z5601
	20	2,5		R _p 3/4		003Z5502	003Z5602
	25	4,0		R _p 1		003Z5503	003Z5603
	32	6,3		R _p 1 1/4		003Z5504	003Z5604
	40	10,0		R _p 1 1/2		003Z5505	003Z5605
	50	16,0		R _p 2		003Z5506	003Z5606
	15	1,6	Utvändig gänga ISO 228/1	G 3/4 A	5-25	003Z5511	003Z5611
	20	2,5		G 1 A		003Z5512	003Z5612
	25	4,0		G 1 1/4 A		003Z5513	003Z5613
	32	6,3		G 1 1/2 A		003Z5514	003Z5614
	40	10,0		G 1 3/4 A		003Z5515	003Z5615
	50	16,0		G 2 1/4 A		003Z5516	003Z5616
	15	1,6	Invändig gänga ISO 7/1	R _p 1/2	20-60	003Z5541	-
	20	2,5		R _p 3/4		003Z5542	
	25	4,0		R _p 1		003Z5543	
	32	6,3		R _p 1 1/4		003Z5544	
	40	10,0		R _p 1 1/2		003Z5545	
	50	16,0		R _p 2		003Z5546	
	15	1,6	Utvändig gänga ISO 228/1	G 3/4 A	20-60	003Z5551	-
	20	2,5		G 1 A		003Z5552	
	25	4,0		G 1 1/4 A		003Z5553	
	32	6,3		G 1 1/2 A		003Z5554	
	40	10,0		G 1 3/4 A		003Z5555	
	50	16,0		G 2 1/4 A		003Z5556	

ASV-BD-avstängningsventil, parventil med
flera funktioner (avstängning, roterande
mättningsstation)

Typ	DN	k _{vs} (m ³ /h)	Anslutning	Best.nr
	15	3,0	Invändig gänga ISO 7/1	R _p 1/2 003Z4041
	20	6,0		R _p 3/4 003Z4042
	25	9,5		R _p 1 003Z4043
	32	18		R _p 1 1/4 003Z4044
	40	26		R _p 1 1/2 003Z4045
	50	40		R _p 2 003Z4046

ASV-M-avstängningsventil, utan testpluggar och
EPS-isolering

Typ	DN	k _{vs} (m ³ /h)	Anslutning	Best.nr
	15	1,6	Invändig gänga ISO 7/1	R _p 1/2 003L7691
	20	2,5		R _p 3/4 003L7692
	25	4,0		R _p 1 003L7693
	32	6,3		R _p 1 1/4 003L7694
	40	10		R _p 1 1/2 003L7695
	15	1,6	Utvändig gänga ISO 228/1	G 3/4 A 003L7696
	20	2,5		G 1 A 003L7697
	25	4,0		G 1 1/4 A 003L7698
	32	6,3		G 1 1/2 A 003L7699
	40	10		G 1 3/4 A 003L7700
50	16	G 2 1/4 A 003L7702		

Beställning (fortsättning)
Reservdelar

Typ	Beskrivning	Kommentarer	Anslutning/mått	Best.nr	
	Handtag för ASV-PV		DN 15-25	003Z7855	
			DN 32-50	003Z7857	
	ASV-PV servicesats 20-60 kPa		DN15-20	003Z7831	
			DN 25	003Z7832	
			DN 32	003Z7833	
			DN 40	003Z7834	
			DN 50	003Z7835	
	ASV-PV servicesats 5-25 kPa		DN15-20	003Z7841	
			DN 25	003Z7842	
			DN 32	003Z7843	
			DN 40	003Z7844	
	ASV-PV servicesats 20-80 kPa		DN 50	003Z7845	
			DN 32	003Z7836	
			DN 40	003Z7837	
	Anslutningsdon för mätning av differenstryck		För ASV-PV dräneringsanslutning	DN 50	003Z7838
				DN 32	003Z7836
	ASV-PV dräneringsanslutning		DN 15-50	003L8141	
	Handtag för ASV-BD²)			003Z4652	
	Impulsrör, med O-ringar		1,5 m	003L8152	
			2,5 m	003Z0690	
			5 m	003L8153	
	O-ring för impulsrör	Förpackning med 10 stycken	2,90 × 1,78	003L8175	
	Plugg för impulsrörsanslutning ASV-BD/M	Förpackning med 10 stycken	G 1/16 A	003L8174	

¹⁾ Med handtag

²⁾ Fullständigt sortiment med tillbehör för ASV-BD finns i databladet för LENO™ MSV-BD.

Tillbehör – kopplingar

Typ	Kommentarer	till ledning	till ventil	Best.nr
	Gångat ändrör (1 st.)	R 1/2	DN 15	003Z0232
		R 3/4	DN 20	003Z0233
		R 1	DN 25	003Z0234
		R 1 1/4	DN 32	003Z0235
		R 1 1/2	DN 40	003Z0273
		R 2	DN 50 (2 1/4")	003Z0274
	Ändrör för svetsning (1 st.)	DN 15	DN 15	003Z0226
		DN 20	DN 20	003Z0227
		DN 25	DN 25	003Z0228
		DN 32	DN 32	003Z0229
		DN 40	DN 40	003Z0271
		DN 50	DN 50 (2 1/4")	003Z0272

Beställning (fortsättning)

Tillbehör

Typ	Beskrivning	Kommentarer	Anslutning/mått	Best.nr
	Spolningstillbehör för ASV-PV			003Z7850
	Två testpluggar och en låsplatta	För ASV-M, rectustyp		003L8145
	3 mm testpluggar, 2 st.	För ASV-BD ¹⁾		003Z4662
	ASV-BD dräneringsanslutning	½" slanganslutning		003Z4096
		¾" slanganslutning		003Z4097
	Impulsrör av plast med anslutningar och adaptrar	För att göra en förpackning med 10 stycken ³⁾		003Z0689
	Igångsättningsetikett ²⁾	Förpackning med 10 stycken	DN15-50	003Z7860
	Plugg för anslutning av impulsrör	G ¼-R ¼"-anslutning		003L8151
	Isoleringskåpa av EPP för ASV-PV	max. 120 °C	DN 15-20	003Z7800
			DN 25	003Z7802
			DN 32	003Z7803
			DN 40-50	003Z7804
	Isoleringskåpa av EPP för ASV-BD	max. 120 °C	DN 15	003Z4781
			DN 20	003Z4782
			DN 25	003Z4783
			DN 32	003Z4784
	Isoleringskåpa av EPP för ASV-M	max. 120 °C	DN 40	003Z4785
			DN 50	003Z4786
			DN 15	003L8170
			DN 20	003L8171
			DN 25	003L8172
			DN 32	003L8173
			DN 40	003L8139

¹⁾ Fullständigt sortiment med tillbehör för ASV-BD finns i databladet för LENO™ MSV-BD.

²⁾ För montering på isolering

³⁾ 10 m långt impulsrör

Tekniska data

Typ		ASV-PV	ASV-M	ASV-BD
Nominell diameter	DN	15-50	15-50	15-50
Högsta tryck (PN)	bar	16	16	20
Provtryck		25	25	30
Differenstryck över ventilen	kPa	10-250	10-150 ¹⁾	10-250
Avstängningsläckage		Inget synligt läckage ²⁾	D ²⁾	A ²⁾
Arbetstemperatur	°C	0 ... 120	-20 ... 120	-20 ... 120
Lagrings- och transporttemperatur			-40 ... 70	
Material på delar i kontakt med vatten				
Ventilhus		Mässing	Mässing	DZR-mässing
Ventilkägla		DZR-mässing	Mässing	
Membran/O-ringar		EPDM	EPDM	EPDM
Fjäder		Patenttråd	-	-
Kulkägla		-	-	Mässings-/krompläterad

¹⁾ Observera att det högsta tillåtna differenstrycket över ventilen, 150 kPa, inte heller ska överskridas vid partiell belastning.

²⁾ ISO 5208

Konstruktion

1. Fjäderstyrning
2. Avstängningshandtag
3. Fjäder
4. Inställningsspindel för differenstryck
5. Inställningsskala
6. O-ring
7. Låsring
8. Impulsrörsanslutning
9. Membranhusöverdel
10. Reglermembran
11. Intern anslutning
12. Ventilhus
13. Tryckavlastad ventilkägla
14. Säte

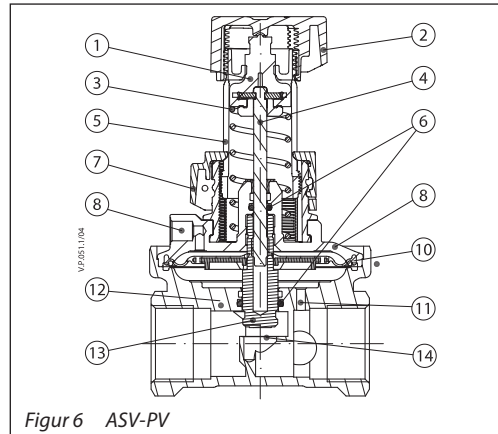


ASV informationsfilm

ASV-PV är en kompakt differenstrycksregulator konstruerad för att garantera automatisk balansering av hög kvalitet. Innovativ konstruktion och användarvänlighet har införlivats i ventilen med följande funktioner:

- integrerad membran del i ventilhuset ⑫,
 - enkel inställning med låsfunktion ⑦,
 - Spolningsfunktion.
 - Avstängningsfunktion, skild från förinställningen.
 - Membran anpassat till ventilstorleken.
- Via en intern anslutning och tillsammans med referensfjäders ③, inverkar trycket i returledningen på undersidan av reglermembranet ⑩ medan trycket i flödesröret via ett impulsrör ⑧ inverkar på ovsidan av reglermembranet. På så sätt upprätthåller balanseringsventilen det inställda differenstrycket.

Ventilerna är fabriksinställda på 10 kPa eller 30 kPa. De kan enkelt justeras till en annan inställning med inställningsskalan ⑤. Vrid inställningsringen medurs för att höja inställningen. Vrid den moturs för att sänka inställningen.



Figur 6 ASV-PV

Parventilerna ASV-BD/M ska användas tillsammans med de automatiska balanseringsventilerna ASV-PV för att reglera differenstrycket i stammarna.

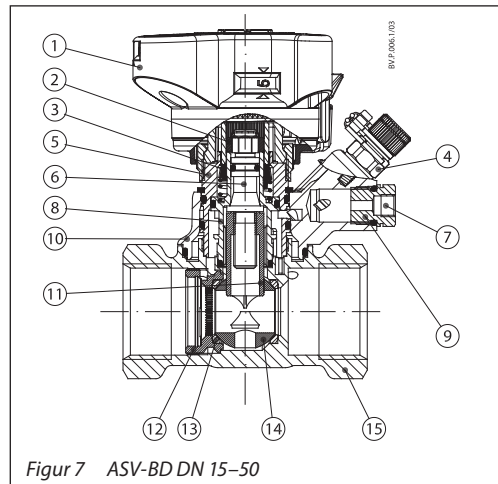
1. Handtag med inställningsskala
2. Spindelhuvud
3. Rotationslås
4. Testplugg
5. Ventiltopp
6. Spindel
7. Impulsrörsanslutning
8. Stängningshylsa
9. Slanganslutning
10. Roterande mätstation
11. Strypbricka
12. Stödskruv
13. Kulsäte
14. Kulkägla
15. Ventilhus

ASV-BD är en kombinerad förinställnings- och avstängningsventil med ett antal unika egenskaper:

- Höga kv-värden för små tryckförluster.
- Parventilens placering i den yttre eller inre kontrollsling (se sidan 2 för mer information) kan även ändras efter att ventilen redan har installerats och är under tryck.
- numerisk förinställningsskala, synlig från flera vinklar ①
- enkel låsning av förinställning.
- roterande mätstation ⑩ med inbyggda testpluggar för nålar på 3 mm
- dräneringsfunktion via tillbehör för dräneringsanslutning (best.nr **003Z4096** eller **003Z4097**) ⑦
- Avtagbart handtag för enkel montering.
- Avstängningsfunktion skild från förinställningen.
- Färgindikator för öppen/stängd.

ASV-BD kan användas i yttre eller inre reglerslinga (se sidan 2 för mer information) beroende på vilken testplugg som är öppen.

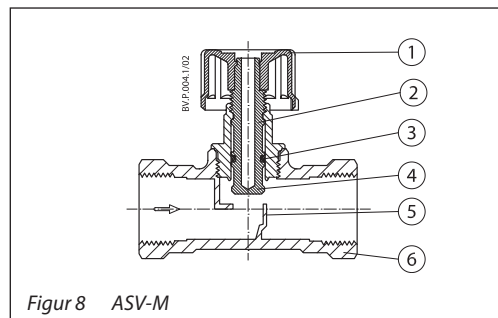
Konfigurationen kan ändras under tryck. Avstängningsfunktionen har en kulventil, vilken endast kräver 90 graders vridning för fullständig avstängning av ventilen. ASV-BD-ventilen levereras med två testpluggar för nålar på 3 mm. En dubbelhållare gör det möjligt att ansluta båda nålarna samtidigt.



Figur 7 ASV-BD DN 15-50

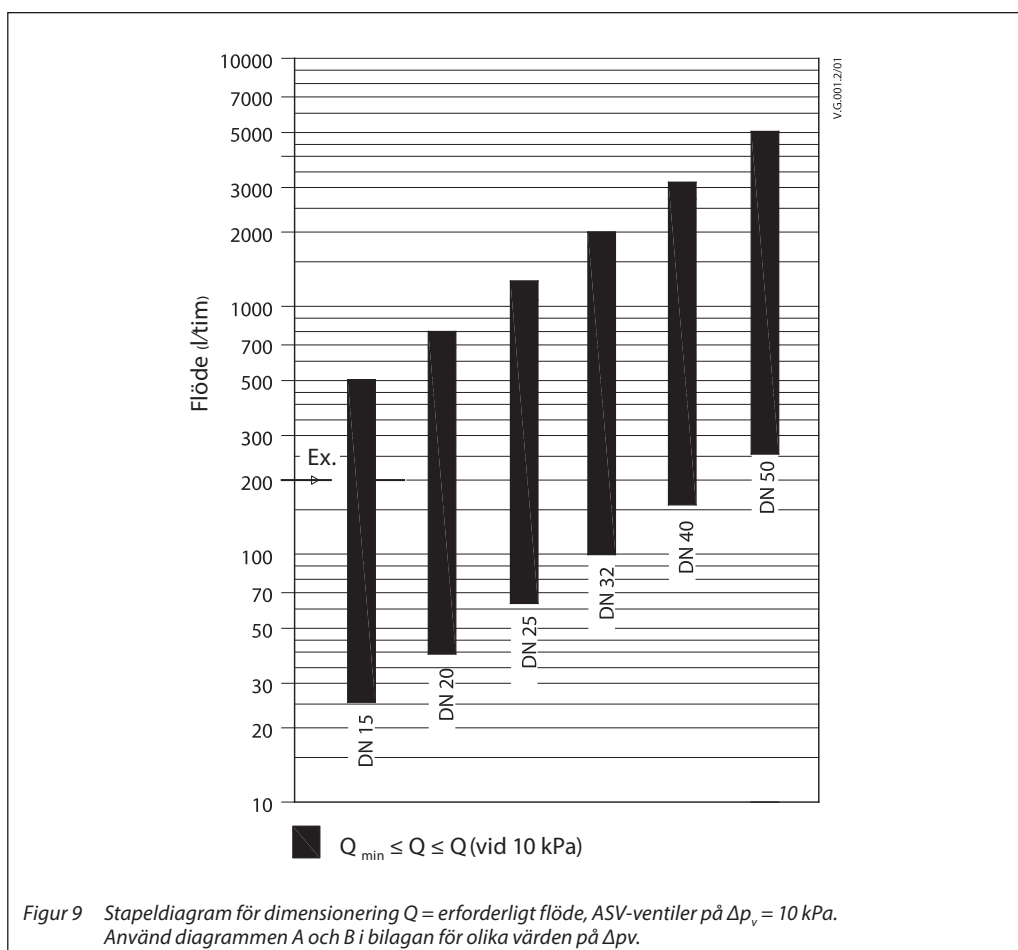
1. Avstängningshandtag
2. Avstängningsspindel
3. O-ringar
4. Ventilkägla
5. Säte
6. Ventilhus

ASV-M är konstruerad för att stänga av flödet i ledningen. ASV-M har en anslutning för ett impulsrör till ASV-PV. Den kan förses med testpluggar för flödesmätning (vilka säljs separat som tillbehör).



Figur 8 ASV-M

Dimensionering



Vi rekommenderar att diametern på ASV-PV-ventilerna dimensioneras med hjälp av figur 9. Maximala flödes hastigheter baseras på 10 kPa differensstryck över ASV-PV-ventilen, vilket möjliggör perfekt reglering av ASV-PV och sparar energi, medan minimalt nominellt flöde tillåter reglering nära noll.

Efter att ASV-PV-ventilerna har dimensionerats bör samma dimensioner väljas för parventilen ASV-BD/ASV-M.

Exempel:

Givet:

Flöde i ledning 200 l/h, ledningar DN 15

Lösning:

Den horisontella linjen korsar stapeln för ventilen DN 15, vilken därför kan väljas som erforderlig storlek (om flera kolumner genomkorsas rekommenderas den minsta ventilstorleken).

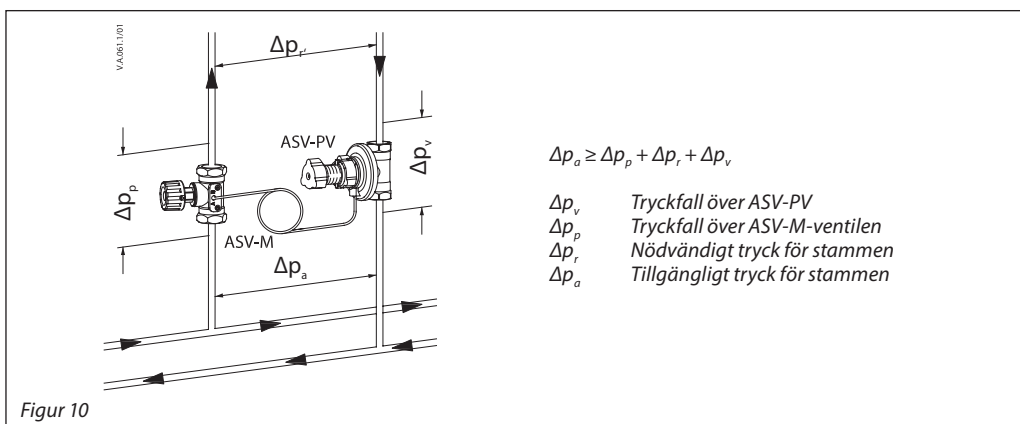
Se exemplen på sidorna 14 och 15 för mer ingående dimensionering. Se diagram i **bilaga A** för olika Δp_v (differentialtryck över ventilen).

Anslutning mellan ventilstorlekar och ledningsdimensioner

Kv-värden för särskilda dimensioner är utformade för att täcka flödes hastigheter enligt VDI 2073, med vattenhastigheter på upp till 0,8 m/s vid differensstryck på 10 kPa över ventilen. Så länge som vattenhastigheten i ledningen ligger mellan 0,3 och 0,8 m/s bör ventilens dimension överensstämma med ledningens dimension.

Denna regel baseras på det faktum att Kv-värden för särskilda dimensioner är utformade för att täcka flödes hastigheter enligt VDI 2073, vid differensstryck på 10 kPa över ASV-PV-ventilen.

Exempel på dimensionering



1. Exempel

Givet:

Radiatorssystem med termostatiska radiatorventiler med förinställningsfunktion.
 Önskat flöde i stammen (Q): 900 l/h
 Minimalt tillgängligt tryck för den stammen (Δp_a) 60 kPa
 Uppskattat tryckfall över stammen vid önskat flöde (Δp_p) 10 kPa

Önskat:

- Ventiltyp
- Ventilstorlek

Eftersom radiatorventilerna har förinställningsfunktion väljer vi ASV-M. ASV-PV ska reglera 10 kPa tryck över stammen, vilket innebär att 50 kPa av 60 ska disponeras över två ventiler.

$$\Delta p_v + \Delta p_p = \Delta p_a - \Delta p_r = 60 - 10 = 50 \text{ kPa}$$

Vi förutsätter att dimensionen DN 25 är rätt dimension i detta exempel (tänk på att båda ventilerna ska ha samma dimension). Eftersom ASV-M DN 25 ska vara helt öppen beräknas tryckfallet med följande ekvation:

$$\Delta p_p = \left(\frac{Q}{K_v} \right)^2 = \left(\frac{0,9}{4,0} \right)^2 = 0,05 \text{ bar} = 5 \text{ kPa}$$

eller genom avläsning av diagram i **bilaga A**, figur C enligt följande:

Dra en horisontell linje från 0,9 m³/h (~900 l/h) genom den linje som motsvarar dimensionen DN 25. Dra en vertikal linje från skärningspunkten för att läsa av tryckfallet på 5 kPa.

Tryckfallet över ASV-PV-ventilen är därför:

$$\Delta p_v = (\Delta p_a - \Delta p_p) - \Delta p_r = 50 \text{ kPa} - 5 \text{ kPa} = 45 \text{ kPa}$$

vilket kan avläsas i diagram i **bilaga A**, figur A.

2. Exempel

Korrigerar flödet med differenstrycksinställningen.

Givet:

Uppmätt flöde i stammen Q_1 900 l/h
 ASV-PV-ventilens inställning Δp_r 10 kPa

Önskat:

Ny ventilinställning för att öka flödet med 10 %, $Q_2 = 990$ l/h.

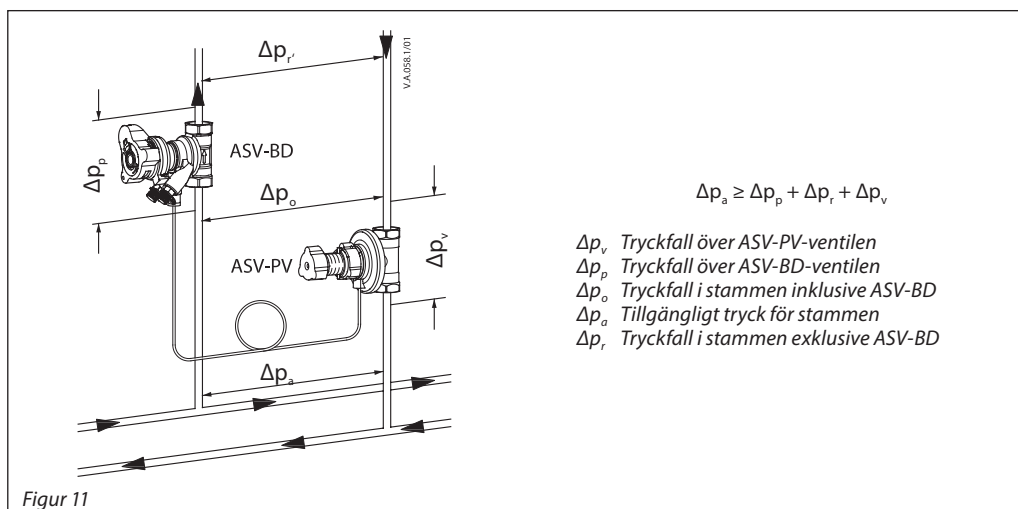
Inställning på ASV-PV-ventilen:

Vid behov kan inställningen av reglertrycket justeras till ett särskilt värde eller 20–60 kPa. Genom att öka/minska inställningen går det att justera flödet genom stammen, terminalen eller liknande. (100 % ökning av reglertrycket ökar flödet med cirka 41 %)

$$p_2 = p_1 \times \left(\frac{Q_2}{Q_1} \right)^2 = 0,10 \times \left(\frac{990}{900} \right)^2 = 12 \text{ kPa}$$

Om vi ökar inställningen till 12 kPa ökar flödet med 10 % till 990 l/h.

Exempel på dimensionering
(fortsättning)



Figur 11

$$\Delta p_a \geq \Delta p_p + \Delta p_r + \Delta p_v$$

- Δp_v Tryckfall över ASV-PV-ventilen
- Δp_p Tryckfall över ASV-BD-ventilen
- Δp_o Tryckfall i stammen inklusive ASV-BD
- Δp_a Tillgängligt tryck för stammen
- Δp_r Tryckfall i stammen exklusive ASV-BD

3. Exempel

Begränsning av flödet med ASV-BD-ventil

Givet:

- Önskat flöde i grenledningen (Q): 880 l/h
- ASV-PV och ASV-BD (DN 25)
- Inställning på ASV-PV-ventilen (Δp_o) 10 kPa
- Uppskattat tryckfall över stammen vid önskat flöde (Δp_r) 7 kPa

Krävs:

ASV-BD-ventilens inställning för att uppnå önskat flöde

Lösning:

Vid behov kan inställningen på ASV-BD justeras för att utföra flödesbegränsningsfunktion. ASV-BD är nämligen inuti reglerlingen för tryckregulatorn och därför medför justering av ASV-BD en justering av flödesbegränsningen. Den röda testpluggen på ASV-BD-ventilen måste vara öppen (blå i stängt läge). (Allmän regel är att 100 % ökning av kv-värdet ökar flödet med 100 %.)

$$k_v = \frac{Q}{\sqrt{\Delta p_v}} = \frac{0,880}{\sqrt{0,03}} = 5,1 \text{ m}^3/\text{h}$$

Resultatet kan även avläsas i diagram i **bilaga A**, figur B.

Vid önskat flöde är tryckfallet över hela grenledningen 7 kPa. Om inte ASV-BD används kommer flödet genom grenledningen vid fullt öppen reglerventil vara 19 % högre och därmed orsaka överflöde (7 kPa medger 880 l/h, medan 10 kPa medger 1 050 l/h). Genom att ställa in ASV-BD DN 25 på värdet kv-värdet 4,3 (5,1 m³/h) kommer vi att begränsa flödet till 880 l/h som vi önskade.

Detta värde erhålls genom följande beräkning:
 $\Delta p_p = \Delta p_o - \Delta p_r = 10 - 7 = 3 \text{ kPa}$.

Flödesbegränsningen kan också ske genom större Δp -inställning på ASV-PV-ventilen.

4. Exempel

Golvvärmeställning med ASV-PV på returförgreningsrör

Givet:

- Tryckfall (största slinga): 16 kPa
- Tryckfall, fördelningsledning: 2 kPa
- Flödesbehov för fördelningsledning: 900 l/h
- Anslutningsrör: DN 25

Önskat:

- Ventilstorlek (DN)
- Ventilinställning (Δp_o)

ASV-PV DN 25 / 5–25 kPa väljs (samma storlek som anslutningsröret).

Ventilinställningen ges av summan av det totala tryckfallet:

$$\Delta p_o = \Delta p_{\text{slinga}} + \Delta p_{\text{förgreningsledning}} = 16 \text{ kPa} + 2 \text{ kPa} = 18 \text{ kPa}$$

Inställningsskalan på ASV-PV ska vara på 18 kPa.

Installation

ASV-PV installeras i returledningen med flödet i samma riktning som pilen på ventilhuset. Parventiler (ASV-M/BD) installeras i framledningen med flödet i samma riktning som pilen på ventilhuset. Impulsröret installeras mellan parventil och ASV-PV.

Impulsröret ska genomspolas i riktning från framledningen innan anslutning till ASV-PV.

Små installationsmått gör installationen av ASV-ventiler enkel även i begränsade utrymmen. En 90° vinkel mellan anslutningarna (avstängning, dränering, inställning, mätning) ger enkel åtkomst vid alla installationsförhållanden.

Dränering

Dräneringsanslutningen på ASV-PV eller ASV-BD kan användas för avtappning och påfyllning av vatten.

Använd följande förfarande för att dränera via ASV-BD-ventilen:

1. Stäng den öppna testpluggen.
2. Ta bort impulsröret.
3. Demontera slanganslutningen.
4. Tillbehör för dräneringsanslutning (best.nr **003Z4096** eller **003Z4097**).
5. Den blå testpluggen öppnar utloppet och den röda testpluggen öppnar tilloppet. Öppna inte mer än högst 3 varv. Dräneringsanslutningen och testpluggarna kan roteras till alla lägen.

Inställning

Δp -inställning

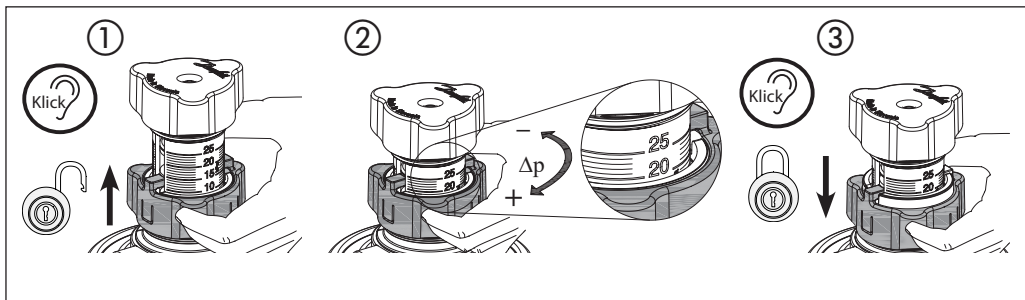
Inställningen av differensstrycket kan enkelt ändras med hjälp av inställningsskalan, vilket sparar tid för installatören vid underhåll av systemet.

Använd följande procedur för att ställa in önskat differensstryck:

1. Avblockera inställningen ①.
2. Ange inställningen genom att vrida skalan till önskat värde ②.
3. Blockera inställningen igen till ändläget ③.

Fabriksinställning

Inställningsområde för Δp (kPa)	kPa
5 - 25	10
20 - 60	30



Provtryckning

Max. provtryck.....25 bar

Vid provtryckning av systemet ska impulsröret vara anslutet och alla parventiler vara öppna.

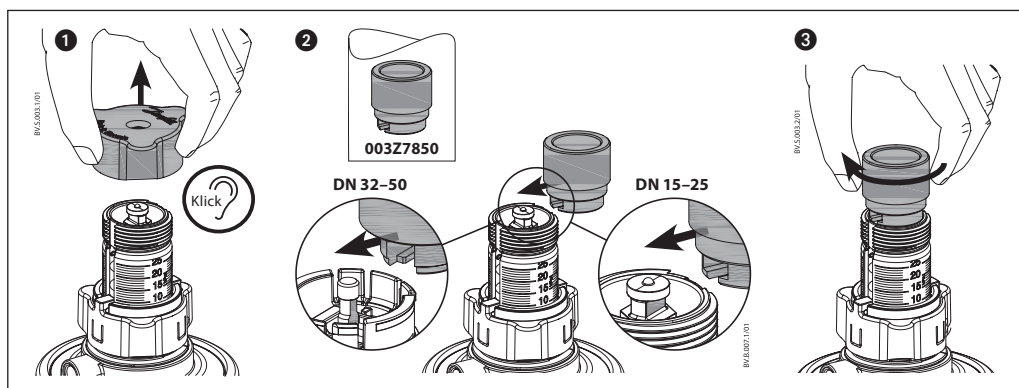
Spolning

ASV-PV-ventiler tillåter att systemet spolas från framledningen. Använd följande procedur för spolning av systemet:

1. Kontrollera att systemet är fyllt med vatten.
2. Demontera avstängningshandtaget ① och montera tillbehöret för spolningsanslutning ② (best.nr **003Z7850**) på ASV-PV-ventilens fjäderguide.
3. Roterar spolningstillbehöret för hand medurs till slutpositionen innan spolning av systemet ③

4. Spolning av systemet görs med flödet i samma riktning som pilen på ventilhuset.
5. Efter spolning av systemet vrider du moturs till startpositionen.

Obs! Kontrollera att systemet är fyllt med vatten innan du monterar spolningstillbehöret för att säkerställa att differensstrycket inte överstiger 5 bar.



Mätning av flöde och differensstryck

Differensstrycket över ASV-BD-ventilen kan erhållas på följande sätt:

- Mätning: använd Danfoss PFM eller någon annan mätanordning. ASV-BD är utrustad med två testpluggar så att differensstrycket över ventilen kan mätas.
- Använd kv-signalvärdet för ASV-BD om ventildata ska skrivas in manuellt. Se bilaga B.
- Med hjälp av tryckfallskurvan för ASV-BD (**bilaga A**, figur B), kan det aktuella tryckflödet över en ventil omvandlas till aktuellt flöde.

Obs! Vid mätning av dimensionerat flöde måste alla radiatortermostatgivare vara helt öppna (nominellt flöde).

Mätning av differensstryck (Δp_s) över stam.

Montera en mätanslutning (best. nr **003L8143**) på ASV-PV-balanseringsventilens dräneringsanslutning (DN 15-50). Mätningar ska göras mellan:

- testpluggen på ASV-BD-ventilen (den blå testpluggen måste vara öppen – fabriksinställning) och anslutningsdonet för mätning på ASV-PV.
- testpluggen på ASV-M-ventilen (port B) och anslutningsdonet för mätning på ASV-PV.

Flödeskontroll (om ASV-BD används i yttre reglerlingen)

Använd följande förfarande:

1. Den blå testpluggen på ASV-BD måste vara öppen (fabriksinställning).
2. ASV-BD inställning är vid högsta värde.
3. Flödet kan mätas med Danfoss PFM eller mätinstrument av ett annat märke.
4. Om tryckfallet över ventilen är för lågt för tillförlitlig flödesmätning måste ASV-BD ställas in på en lägre inställning för att ett tillräckligt högt tryckfall ska uppnås över ventilen.

Pumpoptimering

Δp -mätning kan också användas för att optimera pumptrycket. Det är viktigt att mäta den sista (index) stammen i systemet och vid full belastning (alla TRV:er är helt öppna). Pumptrycket kan minskas så att endast det minimalt erforderliga trycket är tillgängligt vid den sista stammen.

Δp ska iaktas medan pumphastigheten minskas. Målet är att optimera pumpen på lägsta möjliga inställning och samtidigt säkerställa att trycket och flödet är tillräckligt.

Felsökning

Kontrollera följande om stamregulatorn inte fungerar korrekt:

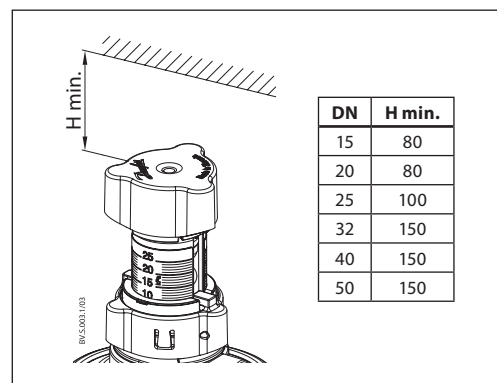
1. Är flödesriktningen genom ventilen korrekt?
2. Är impulsröret korrekt monterat och eventuella testpluggar öppna?
3. Är ventilens avstängning öppen?

Installationshöjder

Installationshöjderna kan minskas för att förenkla installationen av ASV-PV där utrymmet är begränsat.

Ventilen vrids till maximal inställning och den blå ratten kan tas bort.

För avancerade användare:
Se installationshandboken för ASV-PV uppgraderingssats för mer information om installationshöjder.

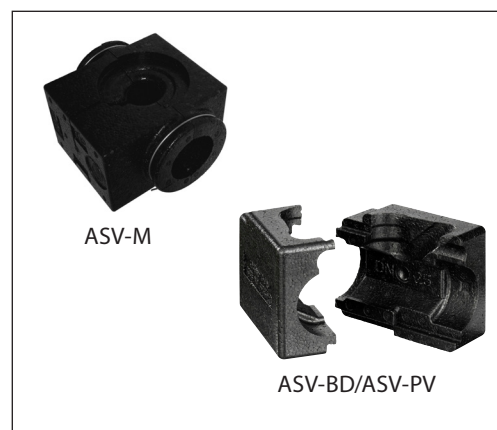

Isolering

ASV-PV (versioner med isolering) och ASV-BD-ventilen levereras tillsammans med isoleringskåpa av EPP. Isoleringskåpa med påklickningsfunktion för snabb och enkel montering på ventilen. En isoleringskåpa av EPP erbjuds för användning vid högre temperaturer, upp till 120 °C.

ASV-M-ventilen levereras med EPS-isolering som kan användas som isolering i system där temperaturen inte är högre än 80 °C vid kontinuerlig drift.

För beställning, se tabellen **Tillbehör och reservdelar**.

Båda materialen (EPS och EPP) är godkända enligt brandklassningsstandard B2, DIN 4102.

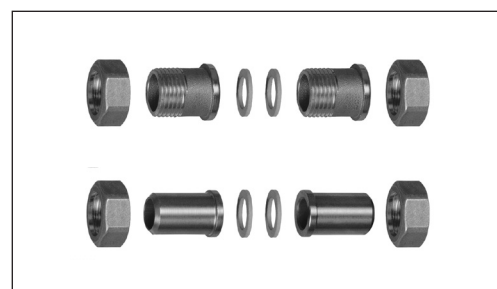

Kopplingar

För ventiler med utvändig gänga erbjuder Danfoss gängade eller svetsade ändrör som tillbehör.

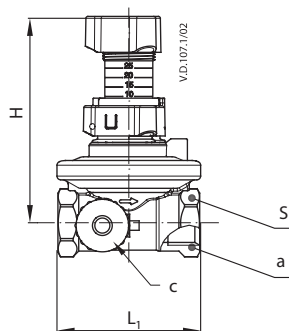
Material:

Mutter.....mässing
Ändrör för svetsning..... stål
Gängat ändrör.....mässing

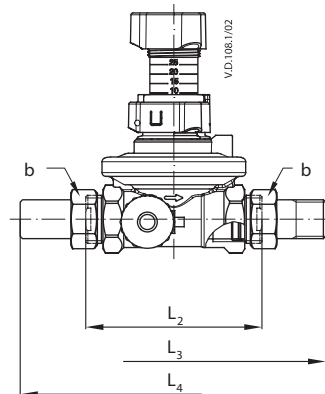
För beställning, se tabellen **Tillbehör och reservdelar**.



Mått



Invändig gänga (ISO 7/1)



Utvändig gänga (ISO 228/1)

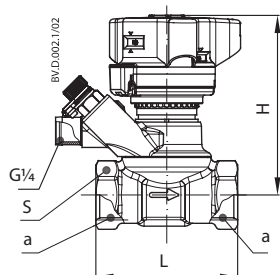
ASV-PV

DN	L ₁	L ₂	L ₃	L ₄	mm			S	ISO 7/1		ISO 228/1	
					H ¹⁾	H _{min} ²⁾	H _{max} ³⁾		a	b	c	
15	65	85	140	159	111	96	116	27	Rp ½	G ¾ A	G ¾ A	
20	75	100	161	184	111	96	116	32	Rp ¾	G 1 A		
25	85	110	180	194	136	113	143	41	Rp 1	G 1¼ A		
32	95	121	206	184	191	183	213	50	Rp 1¼	G 1½ A		
40	100	136	242	220	200	192	222	55	Rp 1½	G 1¾ A		
50	130	166	280	250	203	195	225	67	Rp 2	G 2¼ A		

¹⁾ vid en fabriksinställning på 10 kPa eller 30 kPa

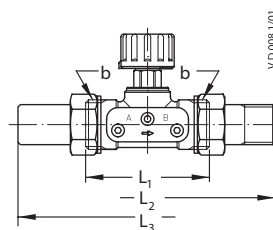
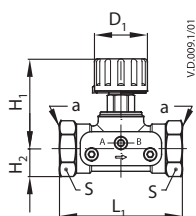
²⁾ vid en fabriksinställning på 25 kPa eller 60 kPa

³⁾ vid en fabriksinställning på 5 kPa eller 20 kPa



ASV-BD

DN	L	H	S	ISO 228/1
				mm
15	65	92	27	G ½
20	75	95	32	G ¾
25	85	98	41	G 1
32	95	121	50	G 1¼
40	100	125	55	G 1½
50	130	129	67	G 2



ASV-M

DN	L ₁	L ₂	L ₃	H ₁	H ₂	D ₁	S	mm	
								a	b
15	65	120	139	48	15	28	27	Rp ½	G ¾ A
20	75	136	159	60	18	35	32	Rp ¾	G 1 A
25	85	155	169	75	23	45	41	Rp 1	G 1¼ A
32	95	172	179	95	29	55	50	Rp 1¼	G 1½ A
40	100	206	184	100	31	55	55	Rp 1½	G 1¾ A
50	130	246	214	106	38	55	67	-	G 2¼ A

Mått – isolering

ASV-PV

DN	A	B	C	H
	mm			
15	95	120	110	36
25	110	130	130	42
32	135	145	140	50
40	155	165	170	59
50				

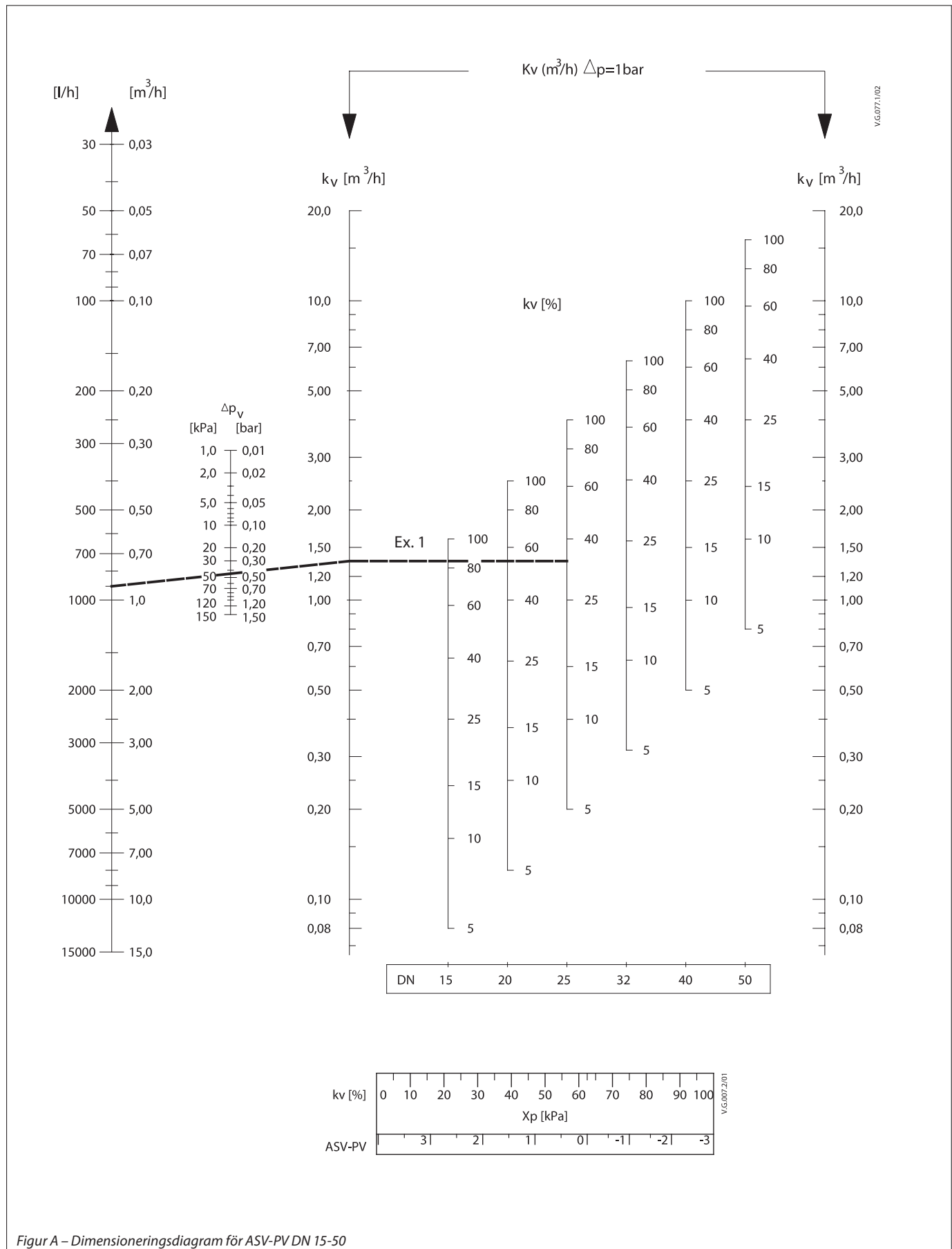
ASV-BD

DN	A	B	C	H
	mm			
15	79	85	122	31
20	84	85	122	33
25	99	85	122	45
32	132	85	185	55
40	138	130	185	57
50	138	126	185	53

ASV-M

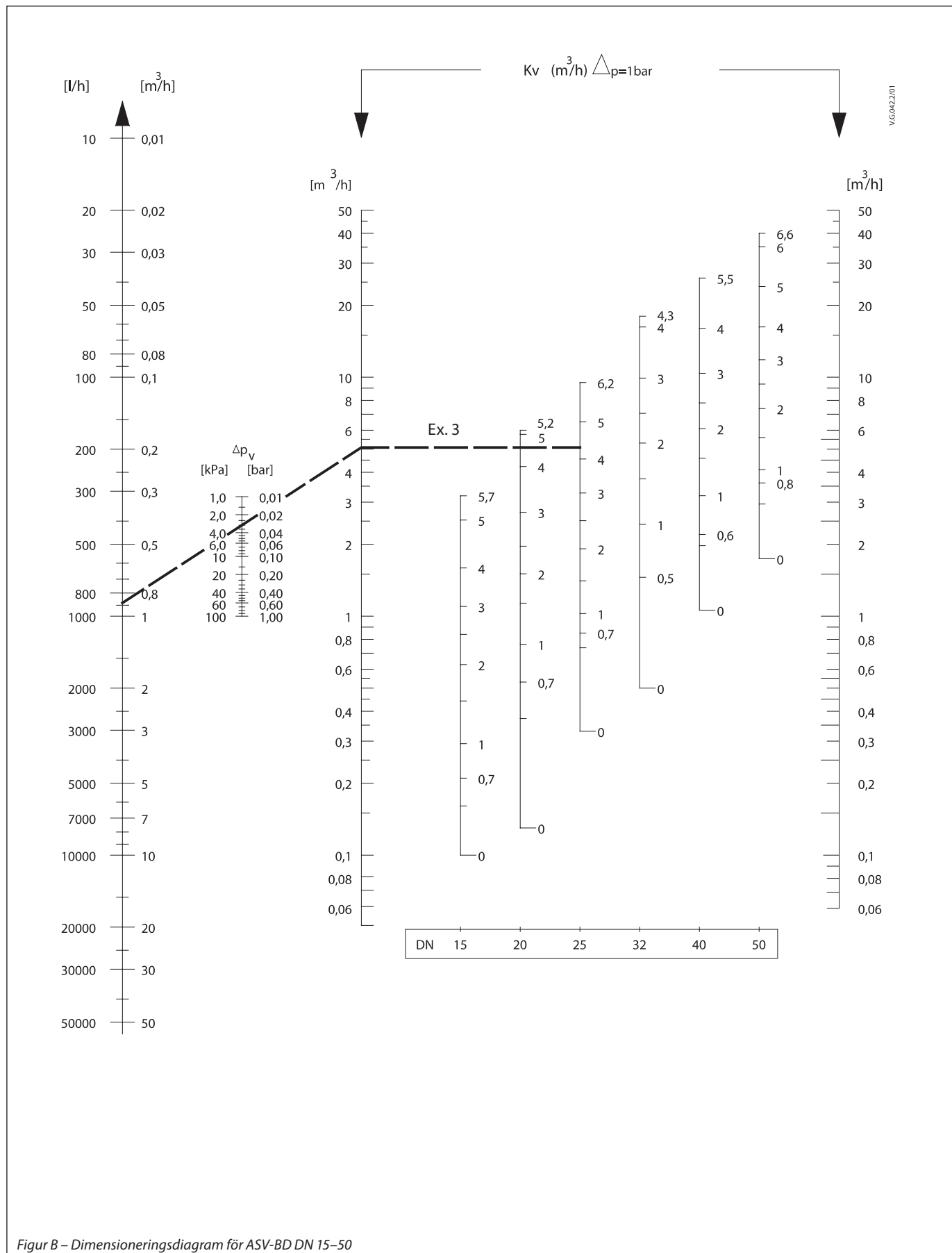
DN	A	B	C	H
	mm			
15	61	110	111	30
20	76	120	136	38
25	100	135	155	50
32	118	148	160	60
40	118	148	180	60

Bilaga A – dimensioneringsdiagram

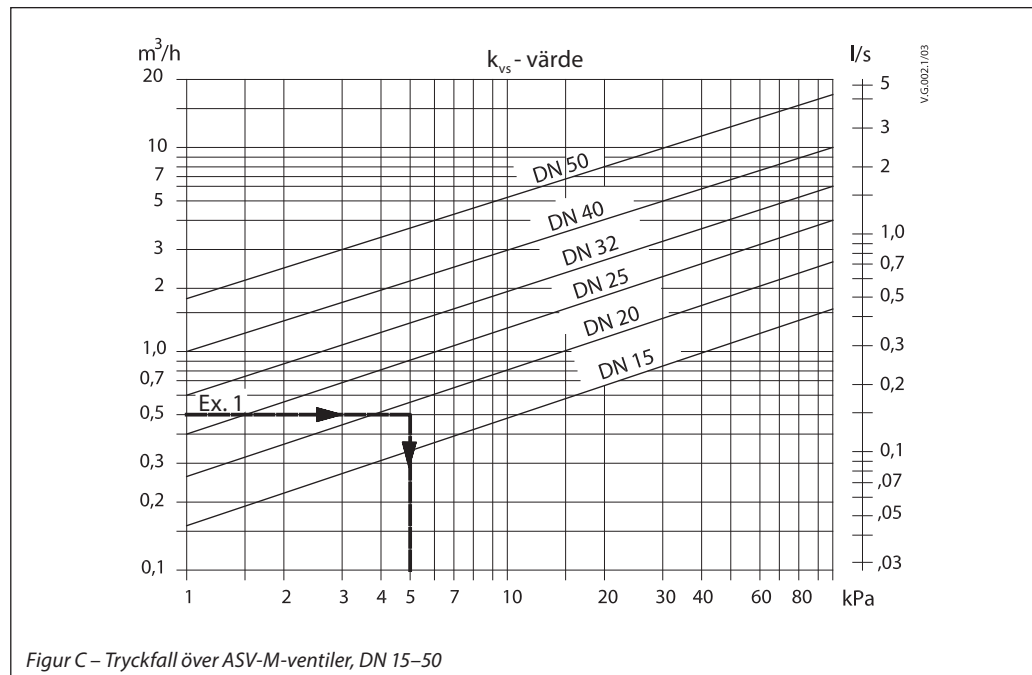


Figur A – Dimensioneringsdiagram för ASV-PV DN 15-50

Bilaga A – dimensioneringsdiagram
(fortsättning)



Bilaga A –
dimensioneringsdiagram
(fortsättning)



**Bilaga B – Kv-signalvärden
för ASV-BD**

Inställning	DN 15LF	DN 15	DN 20	DN 25	DN 32	DN 40	DN 50
0,0	0,07	0,10	0,12	0,34	0,51	1,05	1,75
0,1	0,08	0,11	0,16	0,44	0,73	1,20	2,01
0,2	0,09	0,12	0,20	0,53	0,92	1,36	2,25
0,3	0,11	0,13	0,26	0,61	1,10	1,55	2,47
0,4	0,12	0,14	0,32	0,67	1,26	1,74	2,69
0,5	0,13	0,16	0,38	0,73	1,43	1,95	2,91
0,6	0,15	0,19	0,45	0,79	1,60	2,17	3,12
0,7	0,16	0,21	0,53	0,84	1,78	2,40	3,35
0,8	0,17	0,24	0,60	0,90	1,97	2,64	3,58
0,9	0,19	0,26	0,67	0,95	2,18	2,88	3,82
1,0	0,20	0,29	0,74	1,01	2,39	3,13	4,07
1,1	0,21	0,32	0,82	1,08	2,62	3,39	4,33
1,2	0,23	0,34	0,89	1,14	2,87	3,64	4,60
1,3	0,25	0,37	0,96	1,22	3,12	3,90	4,89
1,4	0,27	0,40	1,03	1,29	3,38	4,16	5,18
1,5	0,30	0,44	1,09	1,37	3,64	4,43	5,49
1,6	0,32	0,47	1,16	1,46	3,92	4,69	5,80
1,7	0,35	0,51	1,23	1,55	4,19	4,96	6,13
1,8	0,37	0,54	1,30	1,65	4,48	5,24	6,46
1,9	0,40	0,58	1,38	1,75	4,76	5,51	6,80
2,0	0,43	0,61	1,45	1,85	5,05	5,80	7,14
2,1	0,46	0,65	1,53	1,96	5,35	6,08	7,49
2,2	0,49	0,69	1,61	2,07	5,65	6,38	7,84
2,3	0,52	0,73	1,69	2,18	5,96	6,68	8,19
2,4	0,56	0,77	1,78	2,29	6,27	6,99	8,55
2,5	0,59	0,80	1,87	2,41	6,60	7,30	8,91
2,6	0,62	0,85	1,97	2,53	6,94	7,63	9,27
2,7	0,66	0,89	2,07	2,65	7,29	7,98	9,64
2,8	0,69	0,93	2,17	2,77	7,67	8,33	10,00
2,9	0,73	0,97	2,29	2,89	8,06	8,70	10,37
3,0	0,76	1,01	2,40	3,01	8,48	9,08	10,74
3,1	0,80	1,04	2,52	3,13	8,92	9,48	11,11
3,2	0,83	1,08	2,65	3,25	9,38	9,90	11,49
3,3	0,87	1,12	2,78	3,37	9,87	10,33	11,88
3,4	0,90	1,16	2,91	3,49	10,38	10,79	12,27
3,5	0,94	1,20	3,05	3,62	10,91	11,26	12,67
3,6	0,97	1,25	3,19	3,74	11,46	11,74	13,09
3,7	1,01	1,30	3,33	3,87	12,02	12,25	13,51
3,8	1,06	1,35	3,47	4,00	12,58	12,77	13,95
3,9	1,10	1,41	3,61	4,13	13,12	13,30	14,41
4,0	1,14	1,47	3,75	4,26	13,64	13,85	14,88
4,1	1,18	1,53	3,89	4,39	14,12	14,41	15,38
4,2	1,23	1,59	4,02	4,53	14,52	14,98	15,89
4,3	1,27	1,66	4,15	4,68	14,84	15,55	16,44
4,4	1,31	1,73	4,28	4,82		16,13	17,00
4,5	1,35	1,81	4,40	4,98		16,69	17,59
4,6	1,39	1,91	4,52	5,13		17,25	18,21
4,7	1,43	2,00	4,62	5,29		17,80	18,86
4,8	1,47	2,08	4,72	5,46		18,32	19,54
4,9	1,51	2,16	4,82	5,64		18,80	20,24
5-0	1,54	2,23	4,90	5,81		19,25	20,97
5,1	1,60	2,30	4,97	6,00		19,65	21,73
5,2	1,66	2,36	5,04	6,19		19,98	22,51
5,3	1,72	2,41		6,38		20,24	23,30
5,4	1,79	2,46		6,57		20,41	24,12
5,5	1,87	2,50		6,77	-	20,48	24,94
5,6	1,93	2,54		6,96			25,76
5,7	1,99	2,57		7,15			26,58
5,8	2,04			7,34			27,38
5,9	2,09			7,52			28,16
6,0	2,14			7,69			28,90
6,1	2,18			7,85			29,59
6,2	2,22			7,98			30,21
6,3	2,26						30,74
6,4							31,17
6,5	-						31,47
6,6							31,61

Beskrivningstext för ASV-PV

Beskrivningstext för ASV-PV DN 15–50 (4:e gen.)

Grenledningen bör balanseras med en differenstrycksregulator för dynamisk hydronisk balans, med följande egenskaper:

- Ventilen ska hålla differenstrycket stabilt över grenledningen med en membrandrivna regulator.
- Ventilen ska ha variabel differenstrycksinställning.
- Det minsta differenstrycket som krävs över ventilen ska inte vara högre än 10 kPa, oberoende av Δp -inställningen.
- Ventilen ska ha tätning metall mot metall (ventilkägla och säte) för optimala prestanda för differenstrycksreglering vid låga flöden.
- Differenstrycksinställningen ska vara linjär med en visuell skala och inte kräva verktyg. En låsfunktion ska vara integrerad för att förhindra obehörig ändring av inställningen.
- Inställningsområdet ska vara anpassningsbart genom fjäderbyte. Fjädern ska vara utbytbar under tryck.
- Inställningsområde på fjädern får inte vara högre än 40 kPa för att högsta möjliga noggrannhet ska kunna uppnås
- Ventilen ska tillhandahålla ett inställningsområde för differenstrycket som passar tillämpningen för att säkerställa optimala systemprestanda (t.ex. inställningsområdet 5–25 kPa för radiatorbaserade system).
- Ventilens kapacitet per ventilstorlek ska täcka flödes hastigheter enligt VDI 2073-standarden (med vattenhastighet på upp till 0,8 m/s).
- Ventilen ska ha en avstängningsfunktion som är skild från inställningsmekanismen. Funktionen avstängning för service ska vara möjlig att aktivera för hand/utan verktyg.
- En dräneringsfunktion ska vara integrerad i ventilen.
- Ventilerna ska ha integrerad spolningsfunktion. Spolning ska kunna göras med spolningstillbehör.
- Ventilen ska levereras med impulsrör. Impulsrörets innerdiameter ska inte vara större än 1,2 mm för att säkerställa optimala prestanda i systemet.
- Ventilen ska levereras med värmeisoleringskåpor, upp till 120 °C.
- Ventilen ska levereras i en tillförlitlig förpackning för säker transport och hantering.

Produktegenskaper:

- Tryckklass: PN 16
- Temperaturområde: 0 till +120 °C
- Anslutningsstorlek: DN 15–50
- Anslutningstyp: Invändig gänga ISO 7/1 (DN 15–50), utvändig gänga ISO 228/1 (DN 15–50)
- Inställningsområde för Δp : 5–25 kPa, 20–60 kPa och 20–80 kPa
- Max. differenstryck över ventil: 2,5 bar
- Installation: differenstrycksregulatorn ska monteras på returledningen med anslutning via impulsrör till tillloppsledningen.