

Datový list

# Automatické vyvažovací ventily ASV DN 15–50 (4. gen.)



## Popis



Animace funkčnosti ventilu ASV

Ventily ASV jsou automatické vyvažovací ventily. Společně s radiátorovými termostatickými ventily s přednastavením tvoří součást **řešení Danfoss pro dvourubkové soustavy** a dokonale se hodí pro optimální vyvážení teplovodní otopné soustavy v obytných budovách.

Jedním z hlavních problémů v otopných soustavách je zajištění jejich správného a stabilního vyvážení. Diferenční tlak v těchto soustavách se bez řádného automatického vyvážení neustále nepředvídatelně mění. To vede k následným stížnostem obyvatel na špatný vnitřní komfort, hluchost a vysoké náklady na energie.

Při snaze o vyřešení těchto stížností jsou často instalována větší čerpadla, aby se zlepšila cirkulace vody, především v období vytápění. Takové řešení bohužel ještě více prohlubuje nežádoucí tlakové rozdíly v soustavě a zvyšuje spotřebu energie. Navíc větší diferenční tlak způsobuje větší hluchost soustavy, která je slyšet zejména z radiátorových ventilů.

Automatické vyvažovací ventily ASV nepřetržitě zajišťují optimální tlakový rozdíl pro regulační ventily a zároveň správný průtok ve stoupačkách. Toto je důvod, proč norma DIN 18380 vyžaduje regulaci diferenčního tlaku v soustavách s proměnným průtokem. Ventily ASV automaticky zajišťují optimální hydronické vyvážení jak při částečném zatížení, tak i při plném zatížení soustavy. Tato rovnovážnost je neustále udržována.

Ventily ASV lze použít také v soustavách chlazení (fan coilové jednotky, chladicí trámy atd.) s proměnným průtokem, aby bylo zajištěno jejich správné a stabilní hydronické vyvážení (podrobnosti naleznete v obecném datovém listu ventilu ASV).

## Výhody

Použití kombinace ventilu ASV zajistí:

- **Méně stížností:**  
Ventil ASV zajistí vyšší spolehlivost systému, potlačí problémy s hluchými radiátory při nedostatečném vytápění místností nacházejících se daleko od zdroje tepla nebo při přehřívání místností v blízkosti zdroje tepla. Méně stížností znamená menší počet volání instalatérovi kvůli řešení problémů.
- **Lepší vnitřní komfort:**  
Ventil ASV poskytuje stabilní tlakové podmínky pro řídicí ventily radiátorového nebo podlahového vytápění, což má za následek přesnější regulaci teploty v místnosti.
- **Nižší účty za energie:**  
Vyřešení problému s přehříváním a přesnější regulace teploty se odrazí ve vyšší energetické účinnosti. Správné a stabilní vyvážení zamezuje nadprůtokům a tím zajistí řádné vychlazení zpátečky. Výsledkem je lepší energetická účinnost kondenzačních kotlů a soustav dálkového vytápění.
- **Jednoduchost:**  
Ventil ASV rozděluje potrubní systém na tlakově nezávislé zóny, což jsou zpravidla jednotlivé stoupačky nebo bytové jednotky, takže nejsou zapotřebí složité a časově náročné výpočty a postupy uvádění do provozu. Díky tomu lze postupně zapojovat jednotlivé zóny do hlavního celku bez nutnosti dalšího vyvažování.
- **Snadné použití:**  
**Nová generace automatických vyvažovacích ventilů ASV** se používá ještě jednodušeji než dříve. Vylepšené stupnicové nastavení lze nyní provádět bez použití imbusového klíče, což zrychluje práci instalatéra při uvádění soustavy do provozu a její údržbě, zatímco nová funkce proplachování šetří čas během proplachování potrubní sítě.

**Použití**

Vyvažovací ventily ASV zaručují vysokou přesnost automatického vyvažování díky své speciální konstrukci, a to zejména:

- tlakově odlehčené kuželce;
- velikosti membrány, která je přizpůsobena dimenzi armatury (zaručena přesnost regulace u všech dimenzí),
- lineární a přesné nastavovací stupnice, která usnadňuje nastavení požadovaného tlakového rozdílu  $\Delta p$ ;
- nízké požadované tlakové ztrátě 10 kPa na ventilu ASV-PV, proto můžeme použít čerpadlo s menší výtlačnou výškou.

Řešení Danfoss ASV se skládá z automatického vyvažovacího ventilu ASV-PV a přiřazeného partnerského ventilu (obr. 1 a 2). ASV-PV je regulátor diferenčního tlaku, který se připojuje na zpětné potrubí.

Partnerský ventil se připojuje na přívodní potrubí. Oba ventily jsou propojeny impulzní trubicou.

Regulátor ASV-PV je továrně nastaven na 10 kPa nebo 30 kPa, což je perfektní pro typický tlak radiátorové soustavy vytápění. Pomocí nastavovací stupnice jej lze ale snadno nastavit na jinou hodnotu. Pokud má diference tlaku tendenci zvyšovat se nad toto nastavení, pak automatický vyvažovací ventil ASV okamžitě zareaguje a udrží diferenci tlaku konstantní. Díky tomu se tlak v regulované stoupačce ani okruhu nezvyšuje následkem změn zatížení systému.

Vyvažovací ventily ASV mají integrované servisní funkce jako:

- \*proplachování
- \*uzavírání
- \*vypouštění

Funkce uzavírání je oddělena od mechanismu nastavování.

Dvě základní zapojení partnerských ventilů ASV:

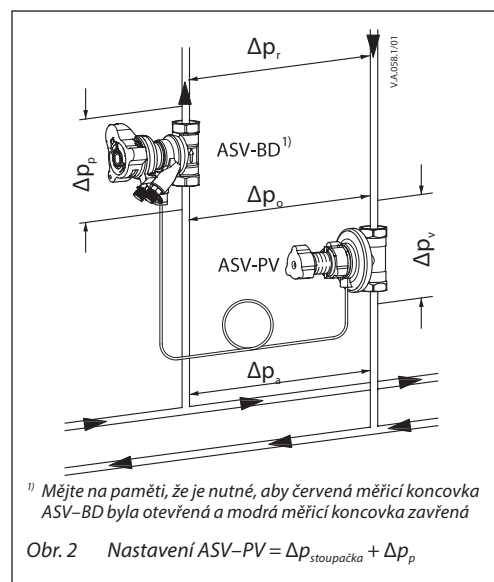
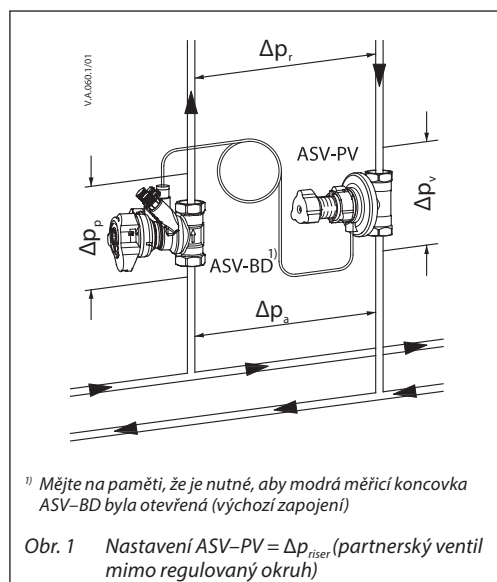
**Partnerský ventil mimo regulovaný okruh (obr. 1).**

Doporučený ventil ASV-BD (výchozí konfigurace: modrá měřicí koncovka musí být v otevřené, červená v zavřené poloze) nebo ASV-M:

Výsledkem je nejlepší výkon, protože celý tlakově regulovaný rozsah je dostupný pro stoupačku. Omezení průtoku je na každé otopné jednotce ve stoupačce (např. RA-N s nastavením na radiátoru atd.).

**Partnerský ventil uvnitř regulovaného okruhu (obr. 2).**

Doporučený ventil ASV-BD (červená měřicí koncovka musí být v otevřené, modrá v zavřené poloze): Nabízí omezení průtoku ve stoupačce, nicméně část tlakově regulovaného rozsahu využívá tlaková ztráta partnerského ventilu ( $\Delta p_p$ ). Doporučené zapojení, pokud není možné omezení průtoku na každém topném tělese.

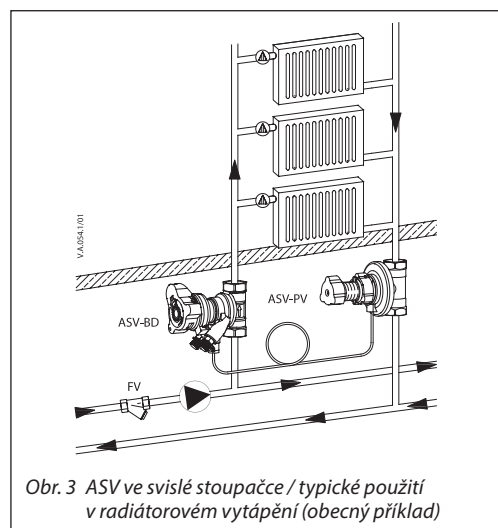


ASV-BD lze použít mimo nebo uvnitř regulovaného okruhu podle toho, která měřicí koncovka je otevřená. Změnu zapojení lze provést pod tlakem – jednoduše uzavřením/otevřením měřicích koncovek.

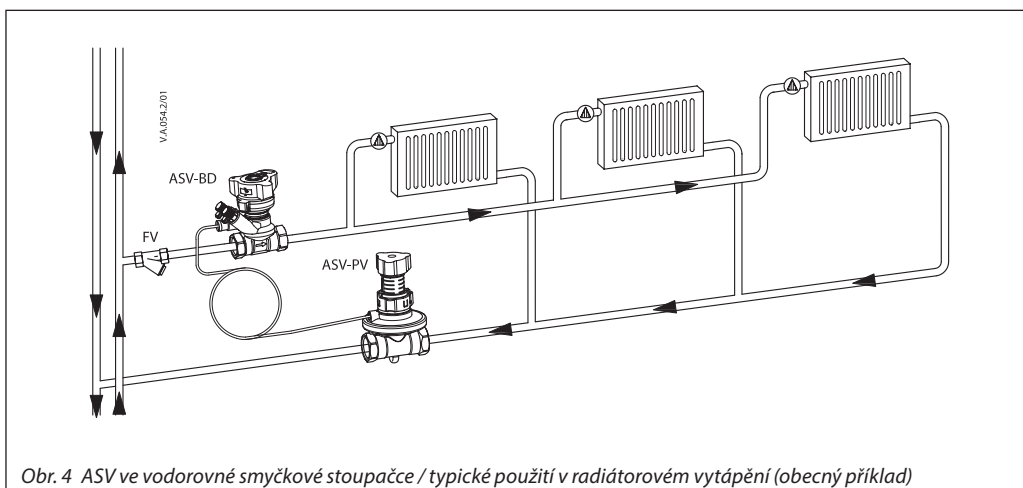
Zapojení uvnitř regulovaného okruhu (výchozí poloha) umožňuje ověřování průtoku, zatímco zapojení mimo regulovaný okruh umožňuje omezení průtoku.

**Použití (pokračování)**

Použití ASV ventilů v otopné soustavě s radiátory pro stabilizaci tlakového rozdílu ve stoupačkách (obr. 3) nebo vodorovných smyčkových stoupačkách – nejvíce používaných u nových rozvodů (obr. 4). K omezení průtoku radiátorem je využit termostatický radiátorový ventil s přednastavením hodnoty. Spolu s ventilem ASV, který reguluje tlakový rozdíl, zajišťují rovnoměrnou distribuci tepla.



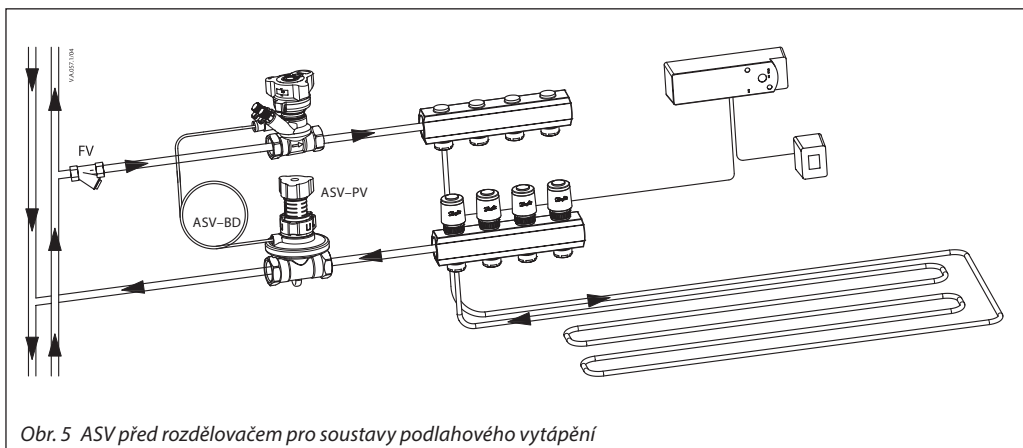
Obr. 3 ASV ve svislé stoupačce / typické použití v radiátorovém vytápění (obecný příklad)



Obr. 4 ASV ve vodorovné smyčkové stoupačce / typické použití v radiátorovém vytápění (obecný příklad)

Ventily ASV jsou také perfektním řešením v soustavách podlahového vytápění (obr. 5). Za účelem omezení průtoku by měl být každý rozdělovač s integrovanou možností přednastavení použit v systému s konstantním tlakem zajištěným regulátorem diferenčního tlaku ASV.

Alternativně lze průtok v celém rozdělovači omezit pomocí funkce nastavení ASV-BD. Vzhledem k malým rozměrům ASV ventilů lze tyto instalovat do podomítkových skříní přímo k podlahovému rozdělovači.



Obr. 5 ASV před rozdělovačem pro soustavy podlahového vytápění

**Objednávání**

 Součástí balení vyvažovacího ventilu **ASV-PV** je:  
 1,5m impulzní trubka (G 1/6 A)

Typ	DN	k <sub>vs</sub> (m <sup>3</sup> /h)	Připojení	Rozsah nastavení Δp (kPa)	Obj. č.		
					bez izolace	s izolací EPP	
	15	1,6	Vnitřní závit ISO 7/1	5-25	R <sub>p</sub> 1/2	<b>003Z5501</b>	<b>003Z5601</b>
	20	2,5			R <sub>p</sub> 3/4	<b>003Z5502</b>	<b>003Z5602</b>
	25	4,0			R <sub>p</sub> 1	<b>003Z5503</b>	<b>003Z5603</b>
	32	6,3			R <sub>p</sub> 1 1/4	<b>003Z5504</b>	<b>003Z5604</b>
	40	10,0			R <sub>p</sub> 1 1/2	<b>003Z5505</b>	<b>003Z5605</b>
	50	16,0			R <sub>p</sub> 2	<b>003Z5506</b>	<b>003Z5606</b>
	15	1,6	Vnější závit ISO 228/1	5-25	G 3/4 A	<b>003Z5511</b>	<b>003Z5611</b>
	20	2,5			G 1 A	<b>003Z5512</b>	<b>003Z5612</b>
	25	4,0			G 1 1/4 A	<b>003Z5513</b>	<b>003Z5613</b>
	32	6,3			G 1 1/2 A	<b>003Z5514</b>	<b>003Z5614</b>
	40	10,0			G 1 3/4 A	<b>003Z5515</b>	<b>003Z5615</b>
	50	16,0			G 2 1/4 A	<b>003Z5516</b>	<b>003Z5616</b>
	15	1,6	Vnitřní závit ISO 7/1	20-60	R <sub>p</sub> 1/2	<b>003Z5541</b>	-
	20	2,5			R <sub>p</sub> 3/4	<b>003Z5542</b>	
	25	4,0			R <sub>p</sub> 1	<b>003Z5543</b>	
	32	6,3			R <sub>p</sub> 1 1/4	<b>003Z5544</b>	
	40	10,0			R <sub>p</sub> 1 1/2	<b>003Z5545</b>	
	50	16,0			R <sub>p</sub> 2	<b>003Z5546</b>	
	15	1,6	Vnější závit ISO 228/1	20-60	G 3/4 A	<b>003Z5551</b>	-
	20	2,5			G 1 A	<b>003Z5552</b>	
	25	4,0			G 1 1/4 A	<b>003Z5553</b>	
	32	6,3			G 1 1/2 A	<b>003Z5554</b>	
	40	10,0			G 1 3/4 A	<b>003Z5555</b>	
	50	16,0			G 2 1/4 A	<b>003Z5556</b>	

 Uzavírací ventil **ASV-BD**, multifunkční  
 partnerský ventil (uzavírací, otočná měřicí  
 stupnice) a izolace EPP

Typ	DN	k <sub>vs</sub> (m <sup>3</sup> /h)	Připojení	Obj. č.
	15	3,0	Vnitřní závit ISO 7/1	R <sub>p</sub> 1/2 <b>003Z4041</b>
	20	6,0		R <sub>p</sub> 3/4 <b>003Z4042</b>
	25	9,5		R <sub>p</sub> 1 <b>003Z4043</b>
	32	18		R <sub>p</sub> 1 1/4 <b>003Z4044</b>
	40	26		R <sub>p</sub> 1 1/2 <b>003Z4045</b>
	50	40		R <sub>p</sub> 2 <b>003Z4046</b>

 Uzavírací ventil **ASV-M**, bez měřicích koncovek  
 a izolace EPP

Typ	DN	k <sub>vs</sub> (m <sup>3</sup> /h)	Připojení	Obj. č.
	15	1,6	Vnitřní závit ISO 7/1	R <sub>p</sub> 1/2 <b>003L7691</b>
	20	2,5		R <sub>p</sub> 3/4 <b>003L7692</b>
	25	4,0		R <sub>p</sub> 1 <b>003L7693</b>
	32	6,3		R <sub>p</sub> 1 1/4 <b>003L7694</b>
	40	10		R <sub>p</sub> 1 1/2 <b>003L7695</b>
		15		1,6
20		2,5	G 1 A <b>003L7697</b>	
25		4,0	G 1 1/4 A <b>003L7698</b>	
32		6,3	G 1 1/2 A <b>003L7699</b>	
40		10	G 1 3/4 A <b>003L7700</b>	
50		16	G 2 1/4 A <b>003L7702</b>	

**Objednávání (pokračování)**
**Náhradní díly**

Typ	Popis	Poznámka	Připojení/rozměr	Obj. č.
	Rukojeť ASV-PV		DN 15–25	<b>003Z7855</b>
			DN 32–50	<b>003Z7857</b>
	Servisní sada ASV-PV 20–60 kPa		DN15–20	<b>003Z7831</b>
			DN 25	<b>003Z7832</b>
			DN 32	<b>003Z7833</b>
			DN 40	<b>003Z7834</b>
			DN 50	<b>003Z7835</b>
	Servisní sada ASV-PV 5–25 kPa		DN15–20	<b>003Z7841</b>
			DN 25	<b>003Z7842</b>
			DN 32	<b>003Z7843</b>
			DN 40	<b>003Z7844</b>
	Servisní sada ASV-PV 20–80 kPa		DN 50	<b>003Z7845</b>
			DN 32	<b>003Z7836</b>
			DN 40	<b>003Z7837</b>
	DN 50	<b>003Z7838</b>		
	Redukce pro měřič tlakového rozdílu		Pro připojení při vypouštění ASV-PV	<b>003L8143</b>
	Vypouštěcí kohout k ASV-PV		DN 15–50	<b>003L8141</b>
	Rukojeť ASV-BD <sup>2)</sup>			<b>003Z4652</b>
	Impulzní trubka včetně O-kroužků		1,5 m	<b>003L8152</b>
			2,5 m	<b>003Z0690</b>
			5 m	<b>003L8153</b>
	O-kroužek pro impulzní trubku	sada 10 kusů	2,90 × 1,78	<b>003L8175</b>
	Adaptér pro připojení impulzního potrubí ASV-BD/M	sada 10 kusů	G 1/16 A	<b>003L8174</b>


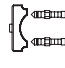




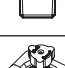



<sup>1)</sup> S rukojetí

<sup>2)</sup> Celý sortiment příslušenství ventilu ASV-BD naleznete v datovém listu LENO™ MSV-BD.

**Příslušenství – spojovací materiál**

Typ	Poznámka	k potrubí	k ventilu	Obj. č.
	Závitová koncovka (1 ks)	R 1/2	DN 15	<b>003Z0232</b>
		R 3/4	DN 20	<b>003Z0233</b>
		R 1	DN 25	<b>003Z0234</b>
		R 1 1/4	DN 32	<b>003Z0235</b>
		R 1 1/2	DN 40	<b>003Z0273</b>
		R 2	DN 50 (2 1/4")	<b>003Z0274</b>
	Přivařovací koncovka (1 ks)	DN 15	DN 15	<b>003Z0226</b>
		DN 20	DN 20	<b>003Z0227</b>
		DN 25	DN 25	<b>003Z0228</b>
		DN 32	DN 32	<b>003Z0229</b>
		DN 40	DN 40	<b>003Z0271</b>
		DN 50	DN 50 (2 1/4")	<b>003Z0272</b>

**Objednávání (pokračování)**
**Příslušenství**

Typ	Popis	Poznámka	Připojení/rozměr	Obj. č.
	Příslušenství k proplachování ASV-PV			<b>003Z7850</b>
	Dvě měřicí koncovky a jedna upevňovací deska	Pro ASV-M typu Rectus		<b>003L8145</b>
	3mm měřicí koncovky (2 ks)	Pro ASV-BD <sup>1)</sup>		<b>003Z4662</b>
	Vypouštěcí kohout k ASV-BD		½" připojení hadice	<b>003Z4096</b>
			¾" připojení hadice	<b>003Z4097</b>
	Plastová impulzní trubka s konektory a adaptéry	Pro kompletaci sady 10 kusů <sup>3)</sup>		<b>003Z0689</b>
	Štítek pro uvedení do provozu <sup>2)</sup>	sada 10 kusů	DN15-50	<b>003Z7860</b>
	Konektor pro připojení impulzní trubky	Připojení G ¼-R ¼		<b>003L8151</b>
	Izolační krytka EPP pro ASV-PV		DN 15-20	<b>003Z7800</b>
			DN 25	<b>003Z7802</b>
			DN 32	<b>003Z7803</b>
			DN 40-50	<b>003Z7804</b>
	Izolační krytka EPP pro ASV-BD	max. 120 °C	DN 15	<b>003Z4781</b>
			DN 20	<b>003Z4782</b>
			DN 25	<b>003Z4783</b>
			DN 32	<b>003Z4784</b>
	Izolační krytka EPP pro ASV-M		DN 40	<b>003Z4785</b>
			DN 50	<b>003Z4786</b>
			DN 15	<b>003L8170</b>
			DN 20	<b>003L8171</b>
			DN 25	<b>003L8172</b>
			DN 32	<b>003L8173</b>
			DN 40	<b>003L8139</b>

<sup>1)</sup> Celý sortiment příslušenství ventilu ASV-BD naleznete v datovém listu LENO™ MSV-BD.

<sup>2)</sup> K nainstalování na izolaci

<sup>3)</sup> 10m impulzní trubky

**Technické údaje**

Typ		ASV-PV	ASV-M	ASV-BD
Jmenovitý průměr	DN	15-50	15-50	15-50
Max. tlak (PN)	bar	16	16	20
Zkušební tlak		25	25	30
Diferenční tlak napříč ventilem	kPa	10-250	10-150 <sup>1)</sup>	10-250
Průsak po uzavření		Žádný viditelný únik <sup>2)</sup>	D <sup>2)</sup>	A <sup>2)</sup>
Provozní teplota	°C	0-120	-20-120	-20-120
Skladovací a přepravní teplota			-40-70	
<b>Materiály součástí, které přicházejí do styku s vodou</b>				
Tělo ventilu		Mosaz	Mosaz	Mosaz DZR
Kuželka		Mosaz DZR	Mosaz	
Membrána/O-kroužky		EPDM	EPDM	EPDM
Pružina		Patentový drát	-	-
Kulová plocha		-	-	Mosaz/chromováno

<sup>1)</sup> Mějte na paměti, že maximální povolený diferenční tlak ve ventilu s hodnotou 150 kPa by se neměl překročit při částečném zatížení.

<sup>2)</sup> ISO 5208

**Konstrukce**

1. Vodič pružiny
2. Uzavírací rukojeť
3. Pružina
4. Vřeteno nastavení diferenčního tlaku
5. Nastavovací stupnice
6. O-kroužek
7. Zajišťovací kroužek
8. Připojení impulzního potrubí
9. Kryt membrány
10. Regulační membrána
11. Vnitřní připojení
12. Tělo ventilu
13. Tlakově odlehčená kuželka ventilu
14. Sedlo



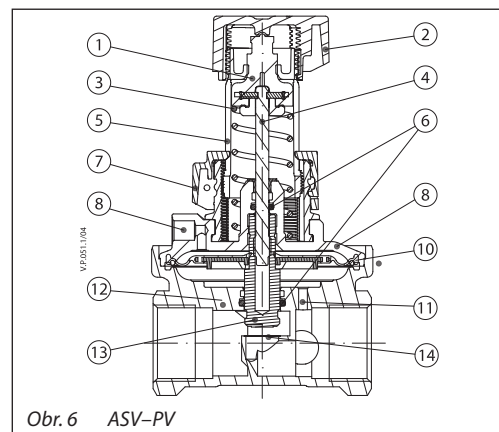
Video o manipulaci s ASV

ASV–PV je kompaktní regulátor diferenčního tlaku, který byl navržen pro velmi přesné automatické vyvažování. Inovativní konstrukci a snadné použití se podařilo vměstnat do ventilu s těmito vlastnostmi:

- membránová část integrovaná do těla ventilu ⑫,
- snadné nastavení s funkcí blokování ⑦,
- funkce proplachování,
- funkce uzavírání, oddělená od nastavování,
- membrána přizpůsobená velikosti ventilu.

Přes vnitřní propojení společně s referenční pružinou ③ působí tlak ze zpětného potrubí na spodní část regulační membrány ⑩, zatímco impulzní trubkou ⑧ přivedený tlak z přívodního potrubí (vyšší hodnota) působí na vrchní část membrány. Tímto způsobem je udržován nastavený tlakový rozdíl.

Ventily jsou z výroby nastaveny na 10 kPa nebo 30 kPa. Pomocí nastavovací stupnice ⑤ je lze ale snadno nastavit na jinou hodnotu. Otáčením nastavovacího kroužku ve směru chodu hodinových ručiček hodnotu nastavení zvyšujete; otáčením proti směru chodu hodinových ručiček hodnotu nastavení snižujete.



Obr. 6 ASV–PV

Partnerské ventily ASV–BD/M se používají společně s automatickými vyvažovacími ventily ASV–PV pro regulaci diferenčního tlaku ve stoupačkách.

1. Rukojeť se stupnicovým nastavením
2. Hlava vřetena
3. Otočný uzávěr
4. Měřicí koncovka
5. Horní část ventilu
6. Vřeteno
7. Připojení impulzního potrubí
8. Ložisko uzávěru
9. Adaptér připojení hadice
10. Otočná měřicí stupnice
11. Ložisko škrtkicí klapky
12. Nosný šroub
13. Sedlo kulové plochy
14. Kulová plocha
15. Tělo ventilu

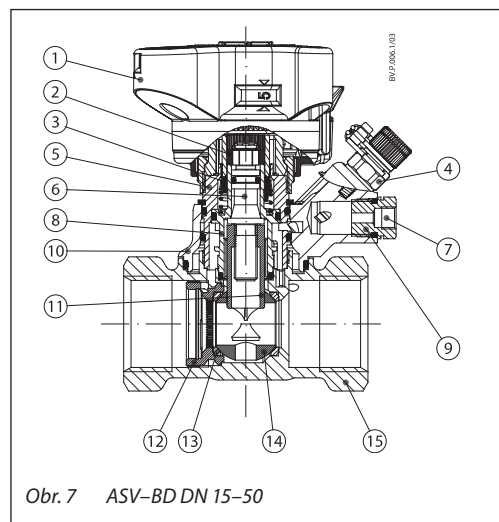
ASV–BD je kombinovaný uzavírací ventil s přednastavením a celou řadou unikátních funkcí:

- vysoké hodnoty kv pro malé tlakové ztráty,
- poloha partnerského ventilu uvnitř nebo mimo regulovaný okruh (podrobnosti viz strana 2), lze ji změnit i po nainstalování ventilu a pod tlakem,
- číselná stupnice přednastavení viditelná z více úhlů ①,
- snadné zajištění přednastavení,
- otočná měřicí stupnice ⑩ s integrovanými měřicími koncovkami pro jehly 3 mm,
- funkce vypouštění prostřednictvím příslušenství vypouštěcí kohout (obj. č. **003Z4096** nebo **003Z4097**) ⑦,
- demontovatelná rukojeť pro snadnou montáž,
- funkce uzavírání oddělená od nastavování,
- barevný ukazatel otevřeno/zavřeno.

ASV–BD lze použít mimo regulovaný okruh nebo uvnitř něj (podrobnosti viz strana 2), což závisí na tom, která měřicí koncovka je otevřená. Konfiguraci lze změnit pod tlakem.

Funkce uzavírání je zajištěna kulovým ventilem, který vyžaduje k úplnému uzavření otočení o pouhých 90°.

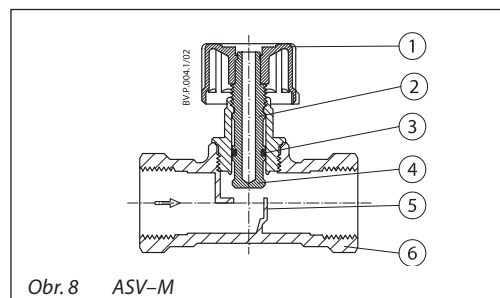
Ventil ASV–BD se dodává se dvěma měřicími koncovkami pro jehly 3 mm. Dvojitý držák umožňuje uživateli připojit obě jehly současně.



Obr. 7 ASV–BD DN 15–50

1. Uzavírací rukojeť
2. Uzavírací vřeteno
3. O-kroužky
4. Kuželka ventilu
5. Sedlo
6. Tělo ventilu

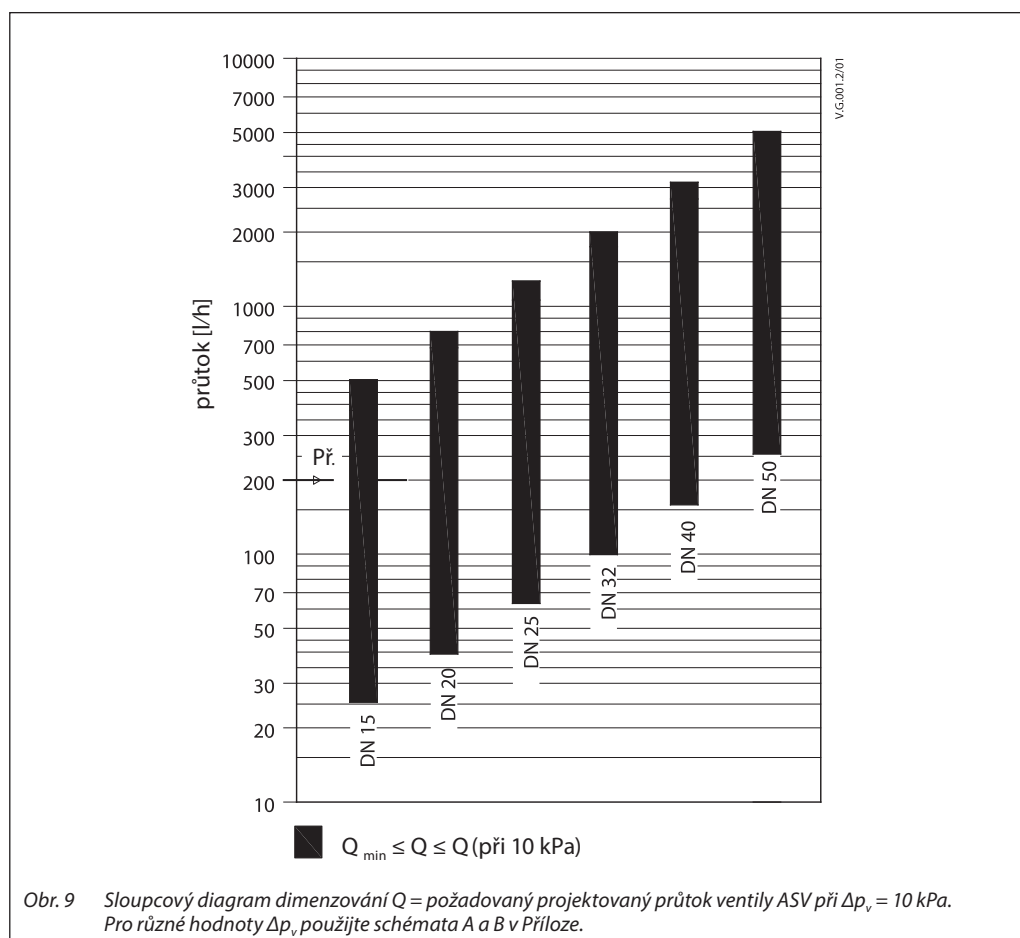
Ventil ASV–M je konstruován jako uzavírací armatura. Ventil ASV–M je vybaven připojením pro impulzní trubku na ASV–PV. Může být vybaven měřicími koncovkami pro měření průtoku (dodáváno jako samostatné příslušenství).



Obr. 8 ASV–M



Dimenzování



Doporučujeme dimenzovat průměr ventilů ASV–PV pomocí obr. 9. Maximální průtoky jsou založeny na diferenčním tlaku na ventilu ASV–PV 10 kPa, což umožňuje perfektní regulaci ASV–PV a šetří energii, zatímco minimální nominální průtok umožňuje regulovatelnost blízkou nule.

Jakmile jsou ventily ASV–PV nadimenzovány, lze zvolit partnerský ventil ASV–BD/ASV–M ve stejné dimenzi.

**Příklad:**

Zadání:

Průtok potrubím 200 l/h, rozměr potrubí DN 15

Řešení:

Vodorovná čára protíná sloupec ventilu DN 15, který lze tudíž vybrat jako požadovanou velikost (v případě, že protíná více sloupců, doporučujeme vybrat menší velikost ventilu).

Pro detailní návrh nalistujte příklady na stranách 14 a 15. Pro různé hodnoty  $\Delta p_v$  (diferenční tlak na ventilu) použijte schémata v **Příloze A**.

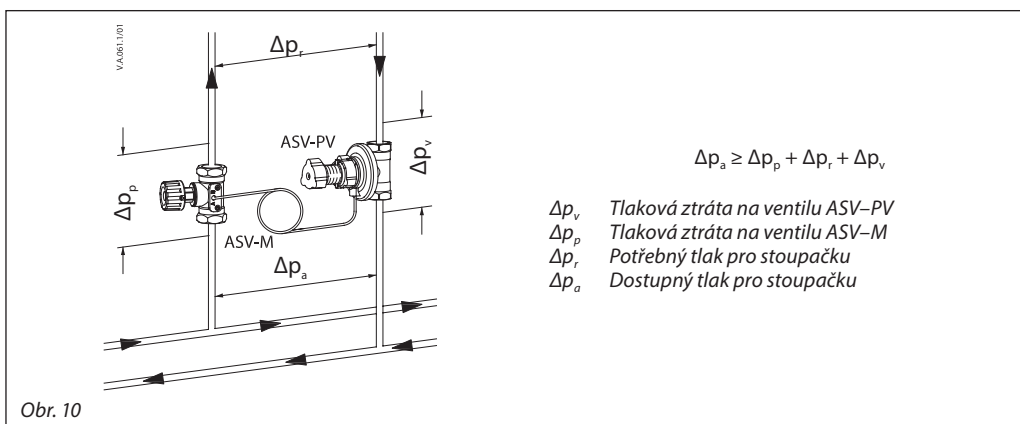
**Souvislosti mezi velikostí ventilu a potrubím**

Hodnoty kv pro určitý rozměr byly navrženy pro rozsah průtoků stanovený podle normy VDI 2073 při rychlosti vody max. 0,8 m/s a diferenčním tlaku 10 kPa na ventil. Dokud voda v potrubí proudí rychlostí 0,3 až 0,8 m/s, rozměr ventilu by měl zůstat stejný jako rozměr potrubí.

Pravidlo vychází ze skutečnosti, kdy hodnoty kv pro určitou dimenzi byly navrženy pro rozsah průtoků stanovený podle normy VDI 2073 při diferenčním tlaku 10 kPa na ventil ASV–PV.



Příklady dimenzování



Obr. 10

1. Příklad

Zadání:

Radiátorová soustava s termostatickými radiátorovými ventily s přednastavením.  
 Požadovaný průtok ve stoupačce (Q):..... 900 l/h  
 Minimální dostupný tlak pro stoupačku ( $\Delta p_s$ ) ..... 60 kPa  
 Odhadovaný pokles tlaku ve stoupačce při požadovaném průtoku ( $\Delta p_p$ ) ..... 10 kPa

Požadováno:

- Typ ventilu
- Velikost ventilu

Protože radiátorové ventily mají možnost přednastavení, byl zvolen ASV-M. ASV-PV by měl regulovat tlak 10 kPa ve stoupačce, což znamená, že přes dva ventily bude odváděno 50 kPa ze 60.

$$\Delta p_v + \Delta p_p = \Delta p_s - \Delta p_p = 60 - 10 = 50 \text{ kPa}$$

Předpokládejme, že správný rozměr v tomto příkladu je DN 25 (mějte na paměti, že oba ventily musí mít stejný rozměr). Tlaková ztráta u ventilu ASV-M DN 25, který má být zcela otevřen, se vypočítá následující rovnicí:

$$\Delta p_p = \left( \frac{Q}{kv} \right)^2 = \left( \frac{0,9}{4,0} \right)^2 = 0,05 \text{ baru} = 5 \text{ kPa}$$

nebo odečtením z diagramu v **Příloze A**, obr. C, následujícím způsobem:

Nakreslete vodorovnou čáru od hodnoty 0,9 m<sup>3</sup>/h (~900 l/h) přes čáru, která popisuje rozměr DN 25. Z průsečíku nakreslete svislou čáru, z níž vyčtete, že tlaková ztráta je 5 kPa. Tlaková ztráta na ventilu ASV-PV je tudíž:

$$\Delta p_v = (\Delta p_s - \Delta p_p) - \Delta p_p = 50 \text{ kPa} - 5 \text{ kPa} = 45 \text{ kPa}$$

jak lze vyčíst z diagramu v **Příloze A**, obr. A.

2. Příklad

Korekce průtoku nastavením diferenciálního tlaku.

Zadání:

Měřený průtok ve stoupačce  $Q_1$ ..... 900 l/h  
 Nastavení ventilu ASV-PV  $\Delta p_r$ ..... 10 kPa

Požadováno:

Nové nastavení ventilů při zvýšeném průtoku o 10 %,  $Q_2 = 990 \text{ l/h}$ .

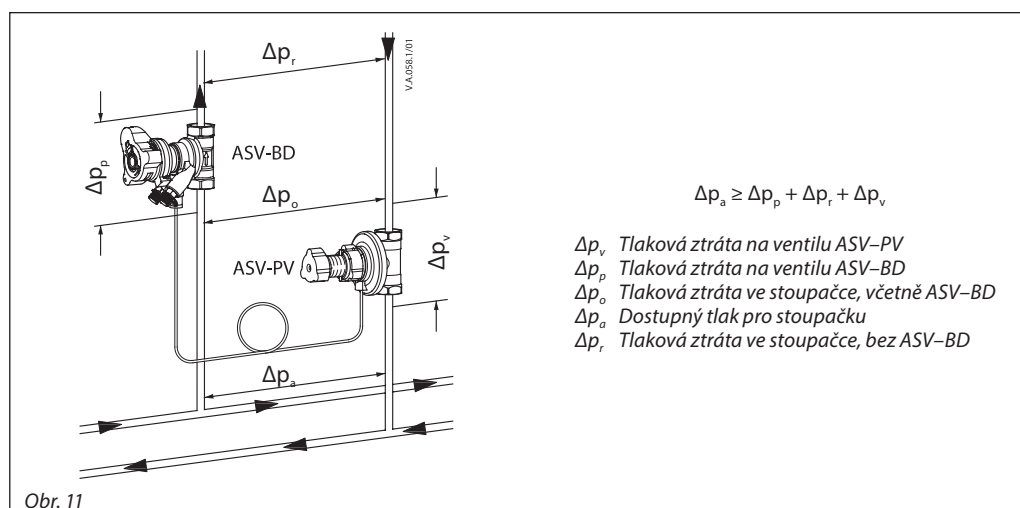
Nastavení na ventilu ASV-PV:

Pokud je potřeba, je možné nastavit regulační tlak na určitou hodnotu nebo na 20–60 kPa. Se zvýšením/snížením nastavení je možné provést nastavení průtoku ve stoupačce, v koncovém zařízení nebo v podobné aplikaci. (100% zvýšení regulačního tlaku zvýší průtok o přibl. 41 %)

$$p_2 = p_1 \times \left( \frac{Q_2}{Q_1} \right)^2 = 0,10 \times \left( \frac{990}{900} \right)^2 = 12 \text{ kPa}$$

Pokud zvýšíme nastavení na 12 kPa, průtok se zvýší o 10 % na 990 l/h.

**Příklady dimenzování**  
(pokračování)



Obr. 11

**3. Příklad**

Omezení průtoku ventilem ASV-BD

Zadání:

Požadovaný průtok ve větvi (Q):..... 880 l/h  
 ASV-PV a ASV-BD (DN 25)  
 Nastavení na ventilu ASV-PV ( $\Delta p_o$ )..... 10 kPa  
 Odhadovaná tlaková ztráta ve stoupačce při požadovaném průtoku ( $\Delta p_r$ ) .....7 kPa

Požadováno:

Nastavení ventilu ASV-BD tak, aby bylo dosaženo požadovaného průtoku.

Řešení:

V případě potřeby lze ventil ASV-BD nastavit tak, aby fungoval jako omezovač průtoku. Konkrétně ASV-BD je uvnitř regulované smyčky regulátoru tlaku, tudíž nastavením ASV-BD dosáhnete nastavení omezení průtoku. Červená měřicí koncovka na ventilu ASV-BD musí být otevřená (a modrá v zavřené poloze). (Obecně platí, že při 100% zvýšení hodnoty kv se průtok zvýší o 100 %.)

$$k_v = \frac{Q}{\sqrt{\Delta p_v}} = \frac{0,880}{\sqrt{0,03}} = 5,1 \text{ m}^3/\text{h}$$

Výsledek lze stejně dobře vyčíst z diagramu v **Příloze A**, obr. B.

Při požadovaném průtoku je tlaková ztráta napříč celou větví 7 kPa. Bez použití ASV-BD bude průtok napříč větví se zcela otevřeným ventilem o 19 % vyšší, což způsobí nadprůtok (7 kPa umožňuje průtok 880 l/h, zatímco 10 kPa umožňuje průtok 1050 l/h). Pokud nastavíte přednastavení ventilu ASV-BD DN 25 na hodnotu 4,3 kv (5,1 m<sup>3</sup>/h), omezíme průtok na požadovanou hodnotu 880 l/h.

Tuto hodnotu jsme získali následujícím výpočtem:

$$\Delta p_p = \Delta p_o - \Delta p_r = 10 - 7 = 3 \text{ kPa.}$$

Alternativně lze omezení průtoku provést zvětšením nastavení  $\Delta p$  na ventilu ASV-PV.

**4. Příklad**

Použití u podlahového vytápění s ventilem ASV-PV na zpátečce

Zadání:

Tlaková ztráta (největší okruh):..... 16 kPa  
 Tlaková ztráta rozdělovače:..... 2 kPa  
 Požadavek průtoku rozdělovačem:.....900 l/h  
 Připojovací potrubí:.....DN25

Požadováno:

- Velikost ventilu (DN)
- Nastavení ventilu ( $\Delta p_o$ )

Je vybrán ASV-PV DN25 / 5–25 kPa (stejná velikost jako připojovací potrubí).

Protože je nastavení ventilu zadáno jako součet celkové tlakové ztráty:

$$\Delta p_o = \Delta p_{\text{loop}} + \Delta p_{\text{manifold}} = 16 \text{ kPa} + 2 \text{ kPa} = 18 \text{ kPa}$$

Je nutné na nastavovací stupnici ventilu ASV-PV nastavit 18 kPa.

**Instalace**

Ventil ASV–PV se instaluje do zpětného potrubí s průtokem ve směru šipky na těle ventilu. Partnerské ventily (ASV–M/BD) se instalují do přívodního potrubí s průtokem ve směru šipky na těle ventilu. Impulzní trubka se instaluje mezi partnerský ventil a ventil ASV–PV.

Před připojením k ventilu ASV–PV se impulzní trubka musí propláchnout.

Malé instalační rozměry umožňují snadnou montáž ventilu ASV i ve velmi omezených prostorech. Úhel 90° mezi všemi hlavními pracovními funkcemi (zavření, vypouštění, nastavení, měření) umožňuje snadný přístup při jakýchkoliv instalačních podmínkách.

**Vypouštění**

Vypouštěcí kohout pro ventil ASV–PV nebo ASV–BD lze použít pro vypouštění a napouštění vody.

Při vypouštění prostřednictvím ventilu ASV–BD postupujte následovně:

1. Zavřete otevřenou měřicí koncovku.
2. Odpojte impulzní potrubí.
3. Demontujte adaptér připojení hadice.
4. Namontujte příslušenství – vypouštěcí kohout (obj. č. **003Z4096** nebo **003Z4097**).
5. Modrá měřicí koncovka otevírá výstup, zatímco červená měřicí koncovka otevírá vstup. Neotáčejte o více než 3 otáčky. Vypouštěcí kohout a měřicí koncovky mohou být otočeny do jakékoliv polohy.

**Nastavení**
**Nastavení  $\Delta p$** 

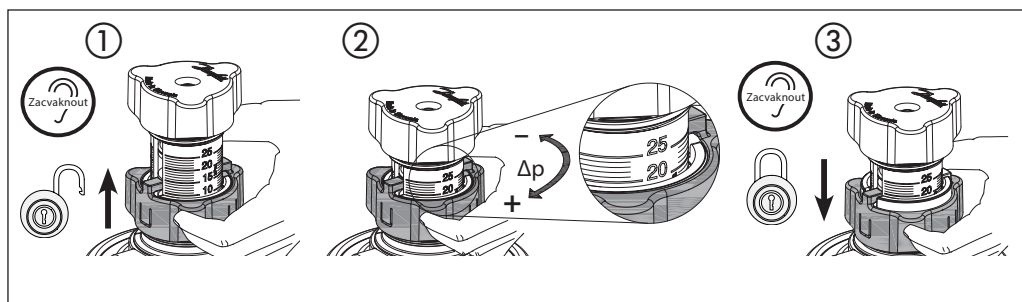
Nastavení diferenčního tlaku lze snadno změnit pomocí nastavovací stupnice, což zrychluje práci instalátéra při údržbě soustavy.

Podle následujícího postupu nastavte požadovaný diferenční tlak:

1. Odblokujte nastavení ①.
2. Otáčením stupnice nastavte požadovanou hodnotu ②.
3. Zablokujte nastavení v konečné poloze ③.

**Tovární nastavení**

Rozsah nastavení $\Delta p$ (kPa)	kPa
5–25	10
20–60	30


**Tlaková zkouška**

Max. zkušební tlak ..... 25 bar

Když provádíte tlakovou zkoušku soustavy, impulzní trubka musí být připojená a všechny partnerské ventily otevřené.

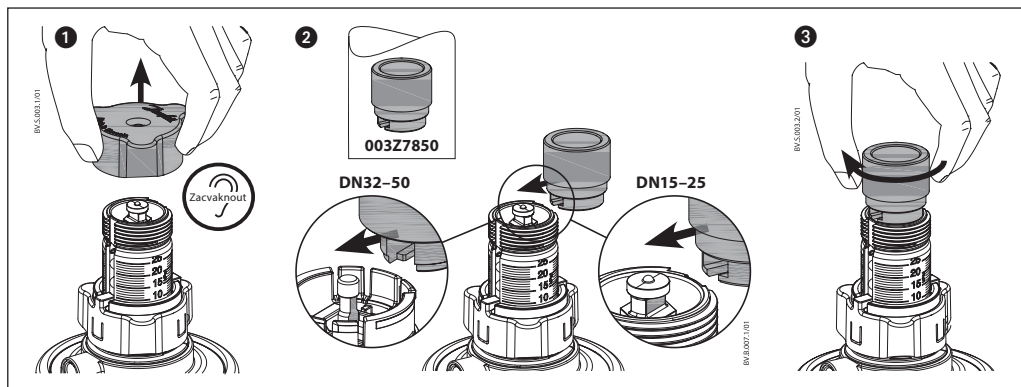
**Proplachování**

Ventily ASV–PV umožňují propláchnout soustavu ze strany přívodního potrubí. Pro propláchnutí soustavy postupujte následovně:

1. Ujistěte se, že je soustava naplněna vodou.
2. Odmontujte uzavírací madlo ① a namontujte proplachovací příslušenství ② (obj. č. **003Z7850**) na vedení pružiny ventilu ASV–PV.

3. Rukou otočte příslušenství k proplachování ve směru chodu hodinových ručiček až nadoraz před tím, než začnete proplachovat soustavu ③.
4. Proplachování soustavy se provádí s průtokem ve směru šipky na těle ventilu.
5. Po propláchnutí soustavy otočte příslušenství proti směru chodu hodinových ručiček do počáteční polohy.

**Poznámka:** Před namontováním proplachovacího příslušenství se ujistěte, že je systém naplněný vodou, aby bylo zajištěno, že rozdíl tlaku nepřekročí 5 barů.



**Měření průtoku a  
diferenčního tlaku**

Diferenční tlak napříč ventilem ASV–BD lze zjistit:

- Měření: pomocí přístroje Danfoss PFM nebo jakéhokoliv jiného měřicího zařízení. ASV–BD je vybaven dvěma měřicími koncovkami, takže lze měřit diferenční tlak napříč ventilem.
- Pomocí hodnoty signálu kv ventilu ASV–BD, pokud se údaje ventilu zadávají ručně. Viz příloha B.
- Pomocí grafu tlakové ztráty pro ventil ASV–BD (**Příloha A**, obr. B), kde je možné převést skutečný diferenční tlak na ventilu na skutečný průtok.

**Poznámka:** Při měření navrženého průtoku musí být všechny radiátorové termostatické ventily úplně otevřené (jmenovitý průtok).

**Měření diferenčního tlaku ( $\Delta p$ )  
na stoupačce.**

Nasadte měřicí konektor (obj. č. **003L8143**) na vypouštěcí připojení vyvažovacího ventilu ASV–PV (DN 15–50). Měření by se měla provádět mezi:

- měřicí koncovkou na ventilu ASV–BD (modrá měřicí koncovka musí být v otevřené tovární poloze) a měřicím konektorem na ASV–PV.
- měřicí koncovkou na ventilu ASV–M (port B) a měřicím konektorem na ASV–PV.

**Ověření tlaku (pokud je ASV–BD mimo  
regulovanou smyčku)**

Postupujte následovně:

1. Modrá měřicí koncovka na ASV–BD musí být otevřena (tovární poloha).
2. Nastavení ASV–BD je na max. hodnotě.
3. Průtok může být změřen pomocí přístroje Danfoss PFM nebo jiné značky měřicího přístroje.
4. Pokud je tlaková ztráta ve ventilu příliš nízká pro spolehlivé měření průtoku, ventil ASV–BD se musí nastavit na nižší hodnotu, aby se dosáhlo dostatečně vysoké tlakové ztráty ve ventilu.

**Optimalizace čerpadla**

Měření  $\Delta p$  lze rovněž využít k optimalizaci výtlačku čerpadla – je důležité měřit poslední stoupačku soustavy při jejím plném zatížení (všechny radiátorové termostatické ventily úplně otevřené).

Pracovní bod čerpadla může být snížen tak, aby tlak neklesl pod požadovaný minimální tlak na nejvzdálenější stoupačce.

Při pozorování  $\Delta p$  za současného snižování otáček čerpadla je cílem optimalizovat provoz čerpadla při nejnižším možném nastavení a současném zajištění dostatečného tlaku a průtoku.

**Pomoc při potížích**

Pokud stoupačkový ventil nepracuje správně, zkontrolujte následující:

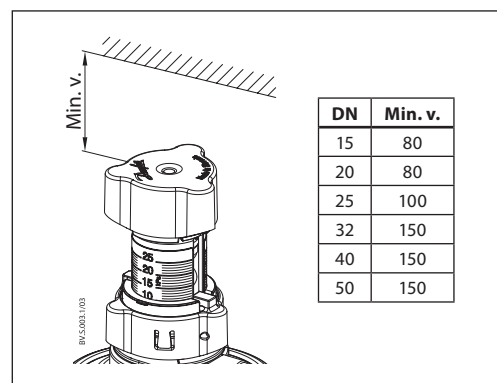
1. Je směr průtoku ventilem správný?
2. Je impulzní potrubí namontováno správně a nejsou některé měřicí koncovky otevřené?
3. Je uzávěr ventilu otevřený?

**Výška instalace**

Abyste usnadnili instalaci ASV–PV v malých prostorech, lze výšku instalace snížit.

Ventil je otočen na max. nastavení a modrou rukojeť lze demontovat.

Pro pokročilé uživatele: další informace o výšce instalace naleznete v instalační příručce sady pro upgrade ASV–PV.

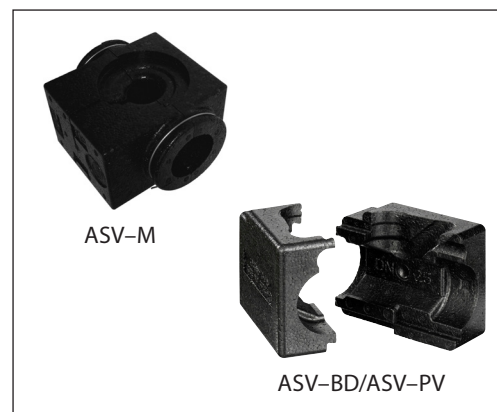

**Izolace**

Ventily ASV–PV (verze s izolací) a ASV–BD se dodávají společně s izolační krytkou z EPP. Montáž izolační krytky na ventil je velmi snadná díky funkci jednoduchého zacvaknutí. Izolační krytka z EPP je určena pro vyšší provozní teploty, až do 120 °C.

Ventil ASV–M se dodává v izolačním obalu z EPS, který lze použít jako izolační plášť v systémech, kde provozní teplota nepřekračuje 80 °C.

Objednávky viz tabulka **Příslušenství a náhradní díly**.

Oba materiály (EPS a EPP) jsou schváleny jako vyhovující v rámci požární klasifikace B2 podle normy DIN 4102.

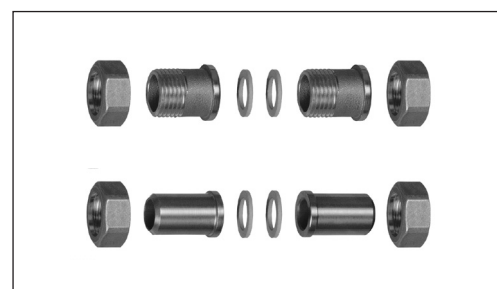

**Spojky**

Pro ventily s vnějším závitem Danfoss jsou jako příslušenství nabízeny závitové nebo přivařovací koncovky.

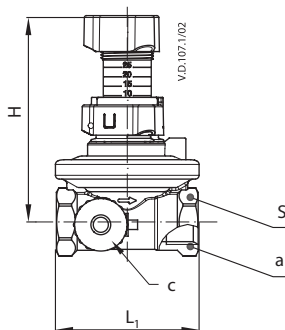
**Materiály:**

Matice ..... mosaz  
 Přivařovací koncovka nerezová ..... ocel  
 Závitová koncovka ..... mosaz

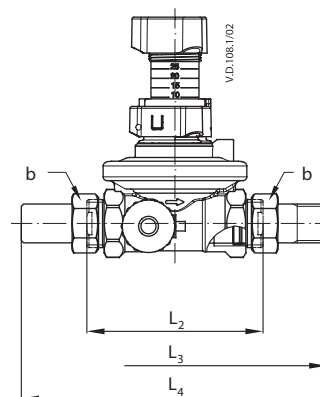
Objednávky viz tabulka **Příslušenství a náhradní díly**.



Rozměry



Vnitřní závit (ISO 7/1)



Vnější závit (ISO 228/1)

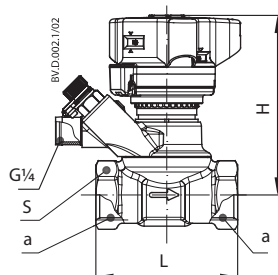
ASV-PV

DN	L <sub>1</sub>	L <sub>2</sub>	L <sub>3</sub>	L <sub>4</sub>	H <sup>1)</sup>	H <sub>min</sub> <sup>2)</sup>	H <sub>max</sub> <sup>3)</sup>	S	a	b	c
	mm								ISO 7/1	ISO 228/1	
15	65	85	140	159	111	96	116	27	Rp ½	G ¾ A	G ¾ A
20	75	100	161	184	111	96	116	32	Rp ¾	G 1 A	
25	85	110	180	194	136	113	143	41	Rp 1	G 1 ¼ A	
32	95	121	206	184	191	183	213	50	Rp 1 ¼	G 1 ½ A	
40	100	136	242	220	200	192	222	55	Rp 1 ½	G 1 ¾ A	
50	130	166	280	250	203	195	225	67	Rp 2	G 2 ¼ A	

<sup>1)</sup> při výchozím nastavení 10 kPa nebo 30 kPa

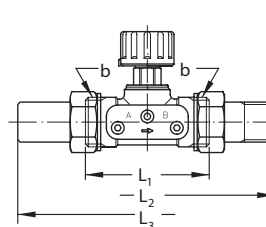
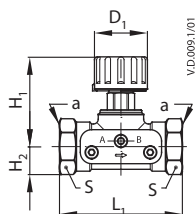
<sup>2)</sup> při nastavení 25 kPa nebo 60 kPa

<sup>3)</sup> při nastavení 5 kPa nebo 20 kPa



ASV-BD

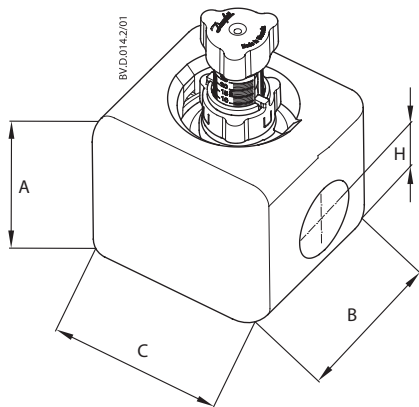
DN	L	H	S	a
	mm			
15	65	92	27	G ½
20	75	95	32	G ¾
25	85	98	41	G 1
32	95	121	50	G 1 ¼
40	100	125	55	G 1 ½
50	130	129	67	G 2



ASV-M

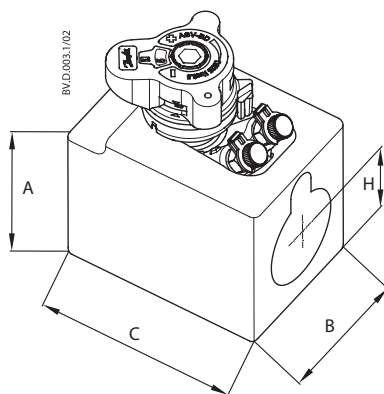
DN	L <sub>1</sub>	L <sub>2</sub>	L <sub>3</sub>	H <sub>1</sub>	H <sub>2</sub>	D <sub>1</sub>	S	a	b
	mm								ISO 7/1
15	65	120	139	48	15	28	27	Rp ½	G ¾ A
20	75	136	159	60	18	35	32	Rp ¾	G 1 A
25	85	155	169	75	23	45	41	Rp 1	G 1 ¼ A
32	95	172	179	95	29	55	50	Rp 1 ¼	G 1 ½ A
40	100	206	184	100	31	55	55	Rp 1 ½	G 1 ¾ A
50	130	246	214	106	38	55	67	-	G 2 ¼ A

Rozměry – izolace



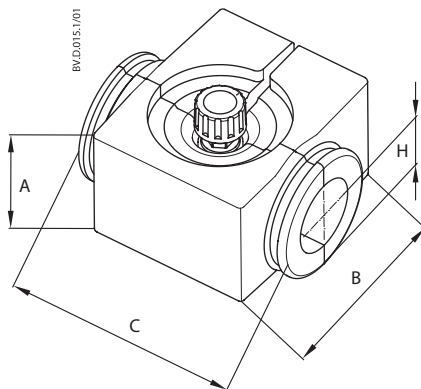
ASV-PV

DN	A	B	C	H
	mm			
15	95	120	110	36
20	110	130	130	42
25	135	145	140	50
40	155	165	170	59
50				



ASV-BD

DN	A	B	C	H
	mm			
15	79	85	122	31
20	84	85	122	33
25	99	85	122	45
32	132	85	185	55
40	138	130	185	57
50	138	126	185	53

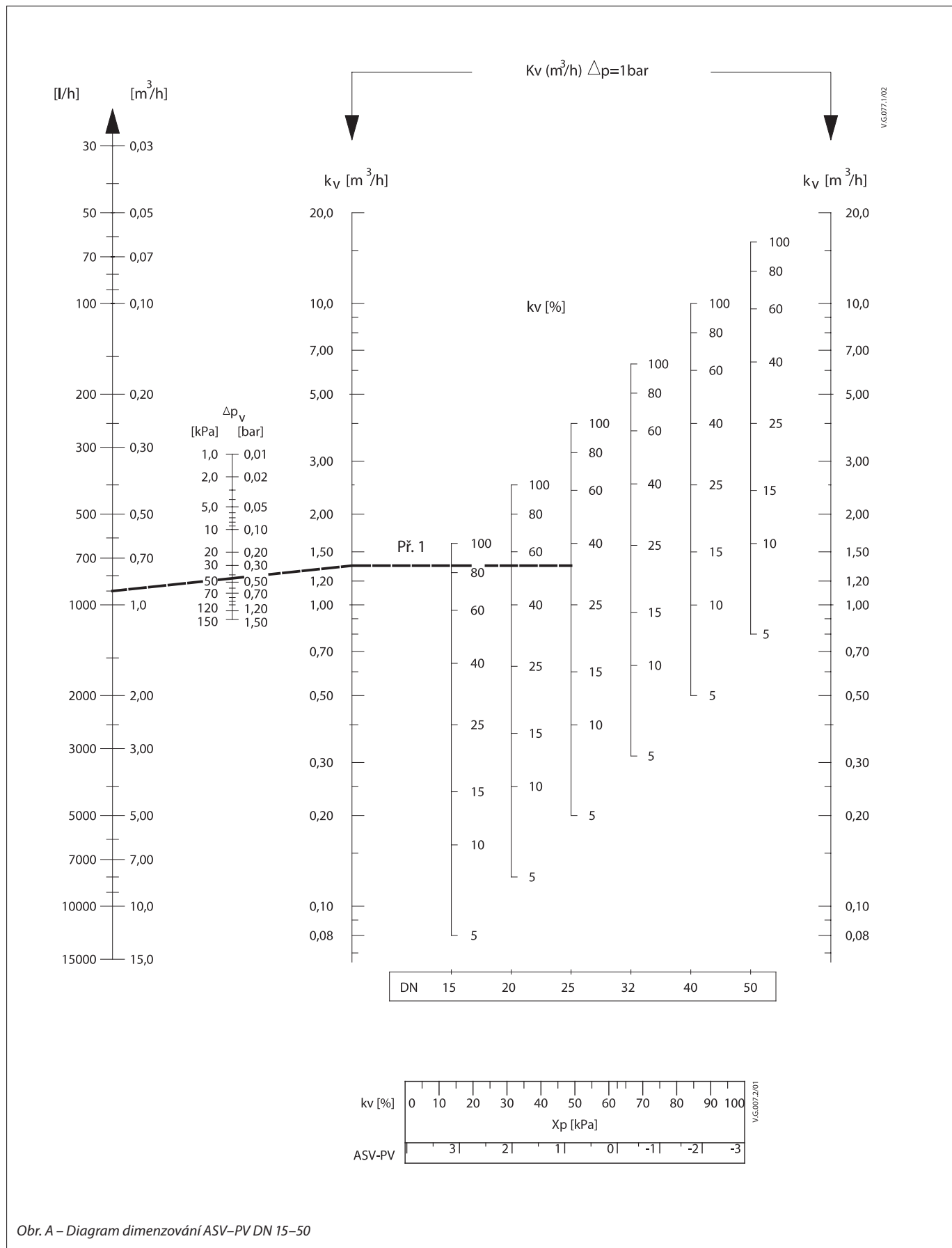


ASV-M

DN	A	B	C	H
	mm			
15	61	110	111	30
20	76	120	136	38
25	100	135	155	50
32	118	148	160	60
40	118	148	180	60

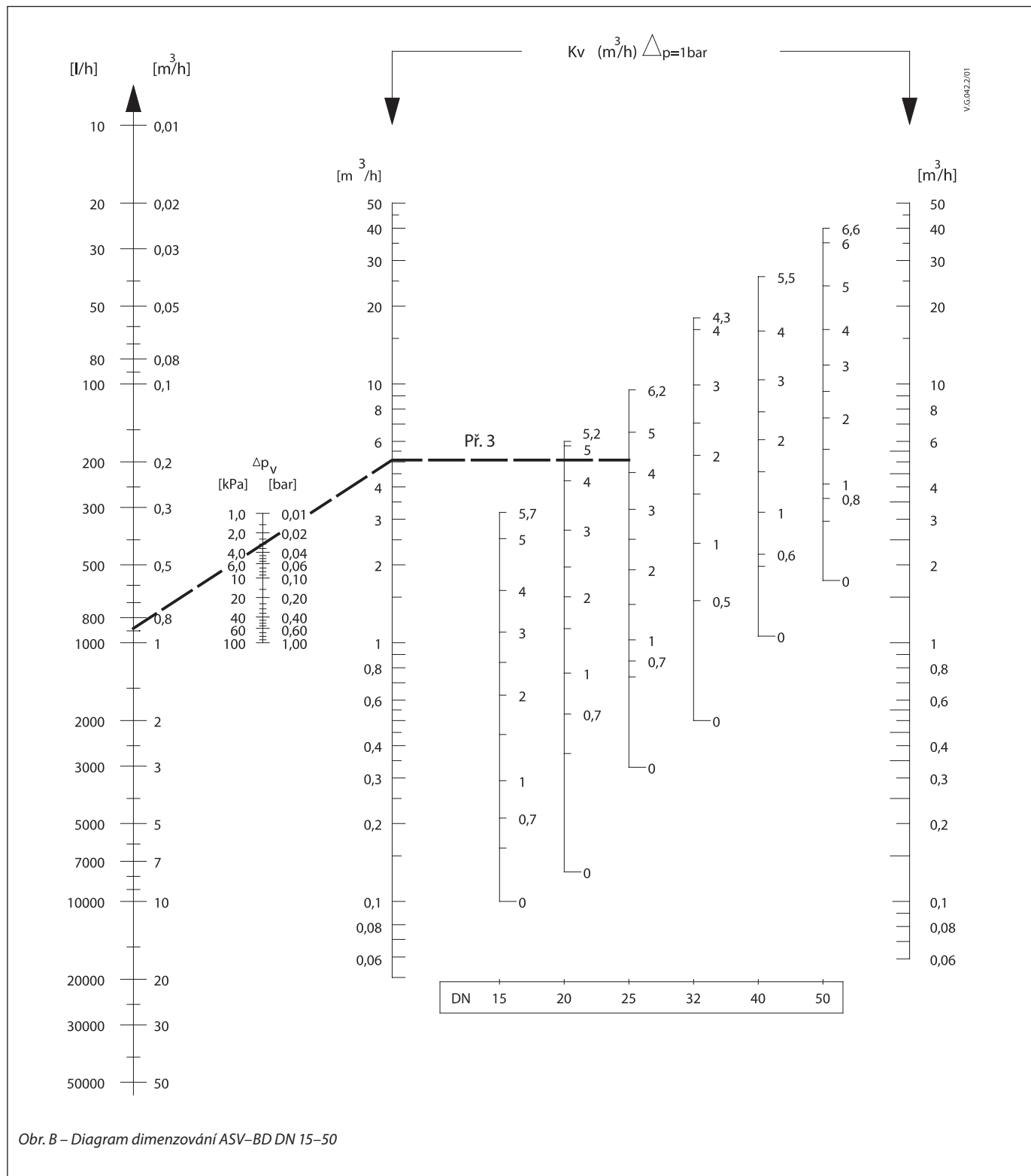


Příloha A – Diagram dimenzování



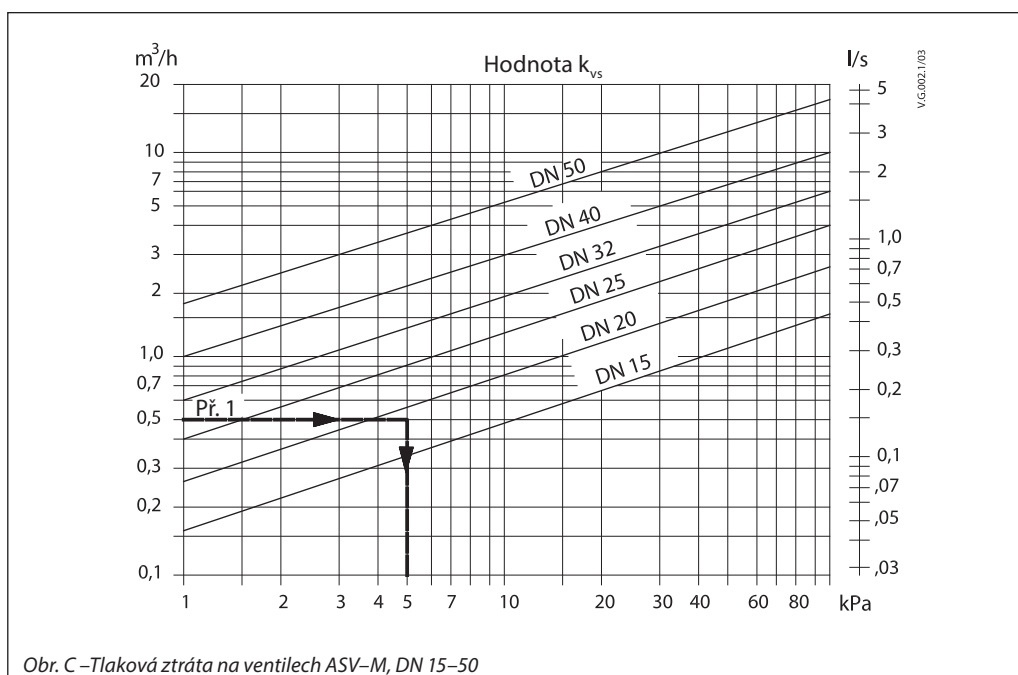
Obr. A – Diagram dimenzování ASV-PV DN 15–50

Příloha A – Diagram dimenzování  
(pokračování)



Obr. B – Diagram dimenzování ASV-BD DN 15–50

**Příloha A** – Diagram  
dimenzování  
(pokračování)



**Příloha B – Hodnoty signálu kv  
ventilů ASV–BD**

Nastavení	DN 15LF	DN 15	DN 20	DN 25	DN 32	DN 40	DN 50
0,0	0,07	0,10	0,12	0,34	0,51	1,05	1,75
0,1	0,08	0,11	0,16	0,44	0,73	1,20	2,01
0,2	0,09	0,12	0,20	0,53	0,92	1,36	2,25
0,3	0,11	0,13	0,26	0,61	1,10	1,55	2,47
0,4	0,12	0,14	0,32	0,67	1,26	1,74	2,69
0,5	0,13	0,16	0,38	0,73	1,43	1,95	2,91
0,6	0,15	0,19	0,45	0,79	1,60	2,17	3,12
0,7	0,16	0,21	0,53	0,84	1,78	2,40	3,35
0,8	0,17	0,24	0,60	0,90	1,97	2,64	3,58
0,9	0,19	0,26	0,67	0,95	2,18	2,88	3,82
1,0	0,20	0,29	0,74	1,01	2,39	3,13	4,07
1,1	0,21	0,32	0,82	1,08	2,62	3,39	4,33
1,2	0,23	0,34	0,89	1,14	2,87	3,64	4,60
1,3	0,25	0,37	0,96	1,22	3,12	3,90	4,89
1,4	0,27	0,40	1,03	1,29	3,38	4,16	5,18
1,5	0,30	0,44	1,09	1,37	3,64	4,43	5,49
1,6	0,32	0,47	1,16	1,46	3,92	4,69	5,80
1,7	0,35	0,51	1,23	1,55	4,19	4,96	6,13
1,8	0,37	0,54	1,30	1,65	4,48	5,24	6,46
1,9	0,40	0,58	1,38	1,75	4,76	5,51	6,80
2,0	0,43	0,61	1,45	1,85	5,05	5,80	7,14
2,1	0,46	0,65	1,53	1,96	5,35	6,08	7,49
2,2	0,49	0,69	1,61	2,07	5,65	6,38	7,84
2,3	0,52	0,73	1,69	2,18	5,96	6,68	8,19
2,4	0,56	0,77	1,78	2,29	6,27	6,99	8,55
2,5	0,59	0,80	1,87	2,41	6,60	7,30	8,91
2,6	0,62	0,85	1,97	2,53	6,94	7,63	9,27
2,7	0,66	0,89	2,07	2,65	7,29	7,98	9,64
2,8	0,69	0,93	2,17	2,77	7,67	8,33	10,00
2,9	0,73	0,97	2,29	2,89	8,06	8,70	10,37
3,0	0,76	1,01	2,40	3,01	8,48	9,08	10,74
3,1	0,80	1,04	2,52	3,13	8,92	9,48	11,11
3,2	0,83	1,08	2,65	3,25	9,38	9,90	11,49
3,3	0,87	1,12	2,78	3,37	9,87	10,33	11,88
3,4	0,90	1,16	2,91	3,49	10,38	10,79	12,27
3,5	0,94	1,20	3,05	3,62	10,91	11,26	12,67
3,6	0,97	1,25	3,19	3,74	11,46	11,74	13,09
3,7	1,01	1,30	3,33	3,87	12,02	12,25	13,51
3,8	1,06	1,35	3,47	4,00	12,58	12,77	13,95
3,9	1,10	1,41	3,61	4,13	13,12	13,30	14,41
4,0	1,14	1,47	3,75	4,26	13,64	13,85	14,88
4,1	1,18	1,53	3,89	4,39	14,12	14,41	15,38
4,2	1,23	1,59	4,02	4,53	14,52	14,98	15,89
4,3	1,27	1,66	4,15	4,68	14,84	15,55	16,44
4,4	1,31	1,73	4,28	4,82	-	16,13	17,00
4,5	1,35	1,81	4,40	4,98	-	16,69	17,59
4,6	1,39	1,91	4,52	5,13	-	17,25	18,21
4,7	1,43	2,00	4,62	5,29	-	17,80	18,86
4,8	1,47	2,08	4,72	5,46	-	18,32	19,54
4,9	1,51	2,16	4,82	5,64	-	18,80	20,24
5-0	1,54	2,23	4,90	5,81	-	19,25	20,97
5,1	1,60	2,30	4,97	6,00	-	19,65	21,73
5,2	1,66	2,36	5,04	6,19	-	19,98	22,51
5,3	1,72	2,41	-	6,38	-	20,24	23,30
5,4	1,79	2,46	-	6,57	-	20,41	24,12
5,5	1,87	2,50	-	6,77	-	20,48	24,94
5,6	1,93	2,54	-	6,96	-	-	25,76
5,7	1,99	2,57	-	7,15	-	-	26,58
5,8	2,04	-	-	7,34	-	-	27,38
5,9	2,09	-	-	7,52	-	-	28,16
6,0	2,14	-	-	7,69	-	-	28,90
6,1	2,18	-	-	7,85	-	-	29,59
6,2	2,22	-	-	7,98	-	-	30,21
6,3	2,26	-	-	-	-	-	30,74
6,4	-	-	-	-	-	-	31,17
6,5	-	-	-	-	-	-	31,47
6,6	-	-	-	-	-	-	31,61

**Text pro výběrové řízení ASV-PV****Text pro výběrové řízení ASV-PV DN 15–50 (4. model)**

Větev by měla být vyvážena regulátorem diferenčního tlaku zajišťujícího dynamické hydraulické vyvážení s následujícími charakteristikami:

- Ventil by měl udržovat stabilní diferenční tlak napříč větví díky membránovému regulátoru.
- Ventil by měl mít proměnlivé nastavení diferenčního tlaku.
- Minimální požadovaný diferenční tlak na ventilu by neměl být vyšší než 10 kPa, bez ohledu na nastavení  $\Delta p$ .
- Ventil by měl mít těsnění (kuželky a sedla ventilu) v provedení kov na kov, což zajistí optimální výkon regulace diferenčního tlaku při nízkých průtocích.
- Nastavení diferenčního tlaku by mělo být lineární prostřednictvím vizuální stupnice a bez nástrojů, pokud možno s integrovanou funkcí blokáce, která zabraňuje neoprávněným změnám nastavení.
- Rozsah nastavení by měl být upravitelný výměnou pružiny. Pružinu by mělo být možné vyměnit pod tlakem.
- Rozsah nastavení na pružině nesmí překročit hodnotu 40 kPa, aby bylo možné dosáhnout nejlepší přesnosti.
- Ventil by měl poskytovat rozsah diferenčního tlaku vhodný pro aplikaci, což zajistí optimální výkon soustavy (jako je například rozsah nastavení 5–25 kPa pro radiátorové soustavy).
- Kapacita ventilu dle jeho velikosti by měla pokrývat rozsah průtoku podle normy VDI 2073 (při rychlosti vody max. 0,8 m/s).
- Ventil by měl mít funkci uzavírání oddělenou od mechanismu nastavování. Funkce servisního uzavření systému by měla být spustitelná rukou / bez nástrojů.
- Ve ventilu by měla být integrována funkce vypouštění.
- Ventily by měly mít integrovanou funkci servisního proplachování. Proplachování lze provádět pomocí příslušenství k proplachování.
- Ventil by měl být dodáván s impulzním potrubím. Vnitřní průměr impulzního potrubí by neměl být větší než 1,2 mm, což zajistí optimální výkon v rámci soustavy.
- Ventil by měl být dodáván s termoizolačními krytkami, až do 120 °C.
- Ventil by měl být dodáván v obalu spolehlivém pro potřeby bezpečné přepravy a manipulace.

**Charakteristika produktu:**

- a. Jmenovitý tlak: PN 16
- b. Rozsah teplot: 0 až +120 °C
- c. Velikost připojení: DN 15–50
- d. Typ připojení: Vnitřní závit ISO 7/1 (DN 15–50), vnější závit ISO 228/1 (DN 15–50)
- e. Rozsah nastavení  $\Delta p$ : 5–25 kPa, 20–60 kPa a 20–80 kPa
- f. Maximální diferenční tlak napříč ventilem: 2,5 bar
- g. Instalace: regulátor diferenčního tlaku by měl být namontován na zpětném potrubí připojeném k přívodnímu potrubí impulzním potrubím.

**Danfoss s.r.o.**

Climate Solutions • danfoss.cz • +420 22 888 76 66 • zakaznickyservis@danfoss.com

Veškeré informace, mimo jiné informace o výběru produktu, jeho použití, designu, hmotnosti, rozměrech, kapacitě nebo jakýchkoli jiných technických údajích v příručkách k produktům, popisech v katalogích, reklamách atd., bez ohledu na to, zda byly poskytnuty písemně, ústně, elektronicky, online nebo prostřednictvím stahování, budou považovány za informativní a jsou závazné pouze za podmínky a v rozsahu, v němž na ně byl uveden výslovný odkaz v nabídce nebo v potvrzení objednávky. Danfoss nepřijímá odpovědnost za případné chyby v katalogích, brožurách, videích a dalších materiálech.

Danfoss si vyhrazuje právo změnit své výrobky bez předchozího upozornění. To platí také pro objednané, avšak nedodané výrobky za předpokladu, že takové změny lze provádět bez změn podoby, vhodnosti nebo funkce výrobku.

Všechny ochranné známky uvedené v tomto materiálu jsou majetkem společnosti Danfoss A/S nebo společností skupiny Danfoss. Název Danfoss a logo Danfoss jsou ochranné známky společnosti Danfoss A/S. Všechna práva vyhrazena.