

## Ficha Técnica

# Válvulas de equilibrado automático

## ASV DN 15-50 (4.ª gen.)



## Descripción



Animación explicativa  
sobre válvulas ASV

Las válvulas ASV son válvulas de equilibrado automático. Junto con las válvulas termostáticas para radiador preajustadas de Danfoss, forman parte de la **solución bitubo de Danfoss** y son perfectas para crear un equilibrio hidráulico óptimo en sistemas de calefacción residencial de dos tubos.

Uno de los desafíos más importantes que se deben superar en el campo de los sistemas de calefacción es el mantenimiento de un buen equilibrio hidráulico, difícil de conseguir debido a los constantes e impredecibles cambios de la presión diferencial. Esto genera quejas por parte de los residentes a causa de un insuficiente confort interior, de los ruidos y del elevado coste de la factura eléctrica.

En respuesta a estas quejas, suelen instalarse bombas más grandes para mejorar la circulación del agua y, en particular, la del agua caliente. Lamentablemente, el resultado es un empeoramiento de los diferenciales de presión y un crecimiento del consumo energético. Además, cuanto mayor es el diferencial de presión, más ruido genera el sistema (en especial, las válvulas de los radiadores).

Las válvulas de equilibrado automático ASV garantizan un diferencial de presión óptimo en las válvulas de control y el caudal correcto en las diferentes columnas en todo momento. Esta es la razón por la que la norma DIN 18380 exige el control de la presión diferencial en condiciones de carga parcial. Las válvulas ASV crean automáticamente un equilibrio hidráulico óptimo dentro de la instalación, tanto a plena carga como en condiciones de carga parcial. Dicho equilibrio nunca se pierde.

Las válvulas ASV también se pueden usar como parte de aplicaciones de refrigeración (terminales *fan coil*, techos refrigerantes, etc.), con flujo variable para automatizar el equilibrio hidráulico (consulte la especificación técnica general de las válvulas ASV si desea obtener más información).

## Ventajas

Instalar una combinación de válvulas ASV garantiza:

- **Menos quejas:**  
Las válvulas ASV aumentan la fiabilidad del sistema y minimizan las molestias derivadas de los radiadores ruidosos, las deficiencias que presenta la calefacción por suelo radiante en estancias lejanas a la fuente de calor y el exceso de calefacción que sufren las estancias cercanas a la fuente de calor. Al reducirse el número de quejas, el instalador recibirá menos llamadas de asistencia técnica.
- **Mayor confort interior:**  
Las válvulas ASV proporcionan unas condiciones de presión estables en el control del radiador o de la calefacción por suelo radiante, de forma que se obtiene un control más preciso de la temperatura ambiente.
- **Facturas energéticas más bajas:**  
Al resolver el problema del exceso de calefacción y garantizar un control más preciso de la temperatura, se consigue una mayor eficiencia energética. Un equilibrio adecuado evita los excesos de caudal y reduce la temperatura del agua de retorno, de modo que se mejora la eficiencia energética de las calderas de condensación y de los sistemas de calor de distrito.
- **Sencillez:**  
Las válvulas ASV dividen la red de tuberías en zonas independientes de la presión (normalmente, columnas o apartamentos individuales), de modo que ya no hay necesidad de recurrir a complejos y tediosos cálculos y métodos de puesta en servicio. Esto facilita también la conexión progresiva de zonas al edificio principal sin necesidad de llevar a cabo nuevas operaciones de equilibrado.
- **Facilidad de uso:**  
**La nueva generación de válvulas automáticas de equilibrado ASV** es aún más fácil de usar que antes. El ajuste de la nueva escala se puede llevar a cabo sin necesidad de usar una llave Allen, lo cual ahorra tiempo al instalador durante las labores de puesta en marcha y mantenimiento del sistema, y la nueva función de vaciado acelera el vaciado de la red de tuberías.

Aplicaciones

El diseño de las válvulas de equilibrado ASV garantiza un equilibrado automático de gran calidad gracias a las siguientes características:

- su cono con alivio de presión;
- su membrana, adaptada a las dimensiones de cada válvula, hace posible unas prestaciones elevadas y constantes en todos los tamaños;
- una precisa escala de ajuste lineal que facilita el ajuste de la presión diferencial;
- baja caída de presión requerida por las válvulas ASV-PV (10 kPa) para reducir la altura de bombeo.

La solución ASV de Danfoss consiste en una válvula de equilibrado automático ASV-PV y una válvula asociada (fig. 1 y 2). La válvula ASV-PV es un controlador de presión diferencial que se instala en la tubería de retorno.

La válvula asociada se instala en la tubería de suministro. Ambas válvulas se conectan entre sí empleando un tubo de impulsión.

El controlador de presión posee un ajuste de fábrica de 10 kPa o 30 kPa, perfecto para sistemas de calefacción típicos basados en radiadores. Por supuesto, ajustarlo a cualquier otra presión es muy sencillo empleando la escala de ajuste. Si la presión diferencial tiende a ser superior a dicho ajuste, la válvula de equilibrado automático ASV reacciona inmediatamente para mantener constante la presión diferencial. De este modo, la presión en la columna o el circuito controlado no aumenta debido a los cambios en la carga del sistema.

Las válvulas de equilibrado ASV integran funciones específicas para realizar operaciones de mantenimiento, como:

- \*vaciado;
- \*cierre;
- \*drenaje.

La función de cierre no forma parte del mecanismo de ajuste.

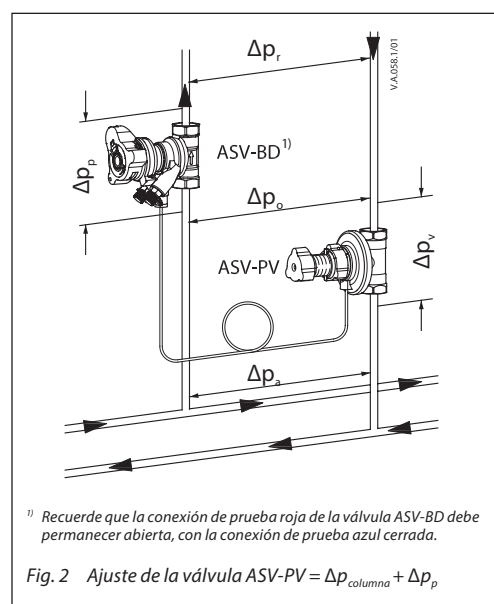
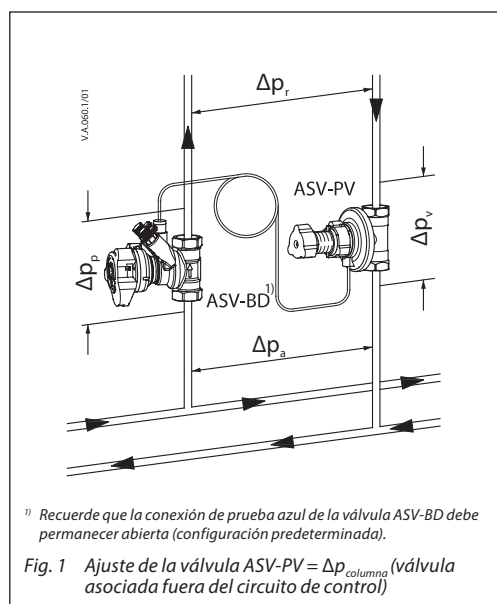
Existen dos configuraciones básicas aplicables al uso de válvulas ASV asociadas:

**Válvula asociada fuera del circuito de control (fig. 1).**

Se recomienda usar una válvula ASV-BD (configuración predeterminada: conexión de prueba azul abierta; conexión roja cerrada) o ASV-M: estas válvulas consiguen un rendimiento óptimo, ya que ponen a disposición de la columna todo el rango de presiones controlado. La limitación del caudal se lleva a cabo en cada equipo terminal de la columna (por ejemplo, mediante una unidad RA-N con función de preajuste en el radiador, etc.).

**Válvula asociada dentro del circuito de control (fig. 2).**

Se recomienda usar una válvula ASV-BD (conexión de prueba roja abierta; conexión azul cerrada). Ofrece funciones de limitación de caudal en la columna; no obstante, parte del rango de presión controlado está destinado a la caída de presión de la válvula asociada ( $\Delta p_p$ ). Esta opción se recomienda en aquellos casos en los que no sea posible limitar el caudal en cada terminal.



La válvula ASV-BD se puede usar tanto dentro como fuera del circuito de control eligiendo qué toma de medida se deja abierta. La configuración se puede modificar con el sistema presurizado: solo es necesario cerrar o abrir las conexiones de prueba.

La configuración interior del circuito de control (posición predeterminada) permite verificar el caudal, mientras que la configuración exterior del circuito de control permite limitarlo.

Aplicaciones (continuación)

Las válvulas ASV están destinadas al uso en sistemas de calefacción con radiadores, con el objeto de controlar la presión diferencial en las columnas (fig. 3) o los circuitos horizontales, frecuentes en las nuevas instalaciones (fig. 4). Para limitar el caudal de los radiadores, se usan válvulas termostáticas con función de preajuste junto con una presión constante proporcionada por la solución ASV, lo cual da lugar a una distribución equilibrada del calor.

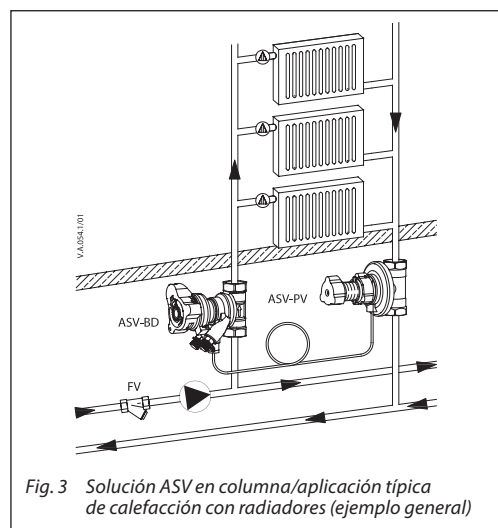


Fig. 3 Solución ASV en columna/aplicación típica de calefacción con radiadores (ejemplo general)

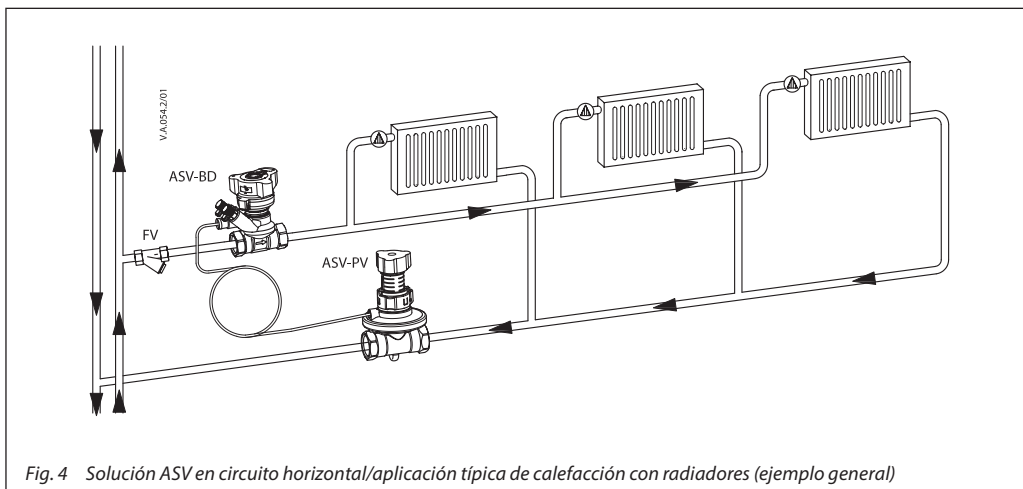


Fig. 4 Solución ASV en circuito horizontal/aplicación típica de calefacción con radiadores (ejemplo general)

Las válvulas ASV representan también soluciones perfectas para sistemas de calefacción por suelo radiante (fig. 5). Para limitar el caudal, todos los colectores equipados con función de preajuste integrada deben recibir una presión constante proporcionada por una válvula ASV-PV.

También se puede limitar el caudal en todo el colector utilizando la función de ajuste de la válvula ASV-BD. Debido a sus pequeñas dimensiones, las válvulas de equilibrado automático ASV pueden instalarse fácilmente en los armarios de colectores de suelo radiante de calefacción.

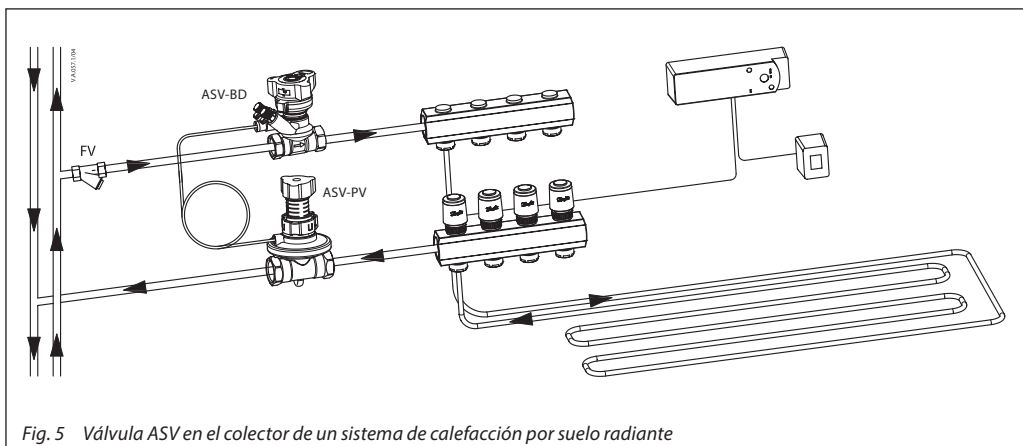


Fig. 5 Válvula ASV en el colector de un sistema de calefacción por suelo radiante

**Pedidos**

 Válvula de equilibrado **ASV-PV**; la caja incluye: tubo de impulsión de 1,5 m (G 1/16 A)

Tipo	DN	k <sub>vs</sub> (m <sup>3</sup> /h)	Conexión		Rango de ajuste de Δp (kPa)	Código n.º	
						sin aislamiento	con aislamiento de EPP
	15	1,6	Rosca interna ISO 7/1	R <sub>p</sub> 1/2	5-25	<b>003Z5501</b>	<b>003Z5601</b>
	20	2,5		R <sub>p</sub> 3/4		<b>003Z5502</b>	<b>003Z5602</b>
	25	4,0		R <sub>p</sub> 1		<b>003Z5503</b>	<b>003Z5603</b>
	32	6,3		R <sub>p</sub> 1 1/4		<b>003Z5504</b>	<b>003Z5604</b>
	40	10,0		R <sub>p</sub> 1 1/2		<b>003Z5505</b>	<b>003Z5605</b>
	50	16,0		R <sub>p</sub> 2		<b>003Z5506</b>	<b>003Z5606</b>
	15	1,6	Rosca externa ISO 228/1	G 3/4 A	5-25	<b>003Z5511</b>	<b>003Z5611</b>
	20	2,5		G 1 A		<b>003Z5512</b>	<b>003Z5612</b>
	25	4,0		G 1 1/4 A		<b>003Z5513</b>	<b>003Z5613</b>
	32	6,3		G 1 1/2 A		<b>003Z5514</b>	<b>003Z5614</b>
	40	10,0		G 1 3/4 A		<b>003Z5515</b>	<b>003Z5615</b>
	50	16,0		G 2 1/4 A		<b>003Z5516</b>	<b>003Z5616</b>
	15	1,6	Rosca interna ISO 7/1	R <sub>p</sub> 1/2	20-60	<b>003Z5541</b>	-
	20	2,5		R <sub>p</sub> 3/4		<b>003Z5542</b>	-
	25	4,0		R <sub>p</sub> 1		<b>003Z5543</b>	-
	32	6,3		R <sub>p</sub> 1 1/4		<b>003Z5544</b>	-
	40	10,0		R <sub>p</sub> 1 1/2		<b>003Z5545</b>	-
	50	16,0		R <sub>p</sub> 2		<b>003Z5546</b>	-
	15	1,6	Rosca externa ISO 228/1	G 3/4 A	20-60	<b>003Z5551</b>	-
	20	2,5		G 1 A		<b>003Z5552</b>	-
	25	4,0		G 1 1/4 A		<b>003Z5553</b>	-
	32	6,3		G 1 1/2 A		<b>003Z5554</b>	-
	40	10,0		G 1 3/4 A		<b>003Z5555</b>	-
	50	16,0		G 2 1/4 A		<b>003Z5556</b>	-

 Válvula de corte **ASV-BD**, válvula asociada multifunción (funciones de cierre y estación de medida giratoria) y aislamiento de EPP

Tipo	DN	k <sub>vs</sub> (m <sup>3</sup> /h)	Conexión	Código n.º
	15	3,0	Rosca interna ISO 7/1	R <sub>p</sub> 1/2 <b>003Z4041</b>
	20	6,0		R <sub>p</sub> 3/4 <b>003Z4042</b>
	25	9,5		R <sub>p</sub> 1 <b>003Z4043</b>
	32	18		R <sub>p</sub> 1 1/4 <b>003Z4044</b>
	40	26		R <sub>p</sub> 1 1/2 <b>003Z4045</b>
	50	40		R <sub>p</sub> 2 <b>003Z4046</b>

 Válvula de corte **ASV-M**, sin conexiones de prueba y con aislamiento de EPS

Tipo	DN	k <sub>vs</sub> (m <sup>3</sup> /h)	Conexión	Código n.º
	15	1,6	Rosca interna ISO 7/1	R <sub>p</sub> 1/2 <b>003L7691</b>
	20	2,5		R <sub>p</sub> 3/4 <b>003L7692</b>
	25	4,0		R <sub>p</sub> 1 <b>003L7693</b>
	32	6,3		R <sub>p</sub> 1 1/4 <b>003L7694</b>
	40	10		R <sub>p</sub> 1 1/2 <b>003L7695</b>
		15		1,6
20		2,5	G 1 A <b>003L7697</b>	
25		4,0	G 1 1/4 A <b>003L7698</b>	
32		6,3	G 1 1/2 A <b>003L7699</b>	
40		10	G 1 3/4 A <b>003L7700</b>	
50		16	G 2 1/4 A <b>003L7702</b>	

**Pedidos (continuación)**
**Piezas de repuesto**

Tipo	Descripción	Observaciones	Conexión/tamaño	Código n.º
	Mando para válvula ASV-PV		DN 15-25	<b>003Z7855</b>
			DN 32-50	<b>003Z7857</b>
	Kit de mantenimiento para válvula ASV-PV, 20-60 kPa		DN 15-20	<b>003Z7831</b>
			DN 25	<b>003Z7832</b>
			DN 32	<b>003Z7833</b>
			DN 40	<b>003Z7834</b>
			DN 50	<b>003Z7835</b>
	Kit de mantenimiento para válvula ASV-PV, 5-25 kPa		DN 15-20	<b>003Z7841</b>
			DN 25	<b>003Z7842</b>
			DN 32	<b>003Z7843</b>
			DN 40	<b>003Z7844</b>
	Kit de mantenimiento para válvula ASV-PV, 20-80 kPa		DN 50	<b>003Z7845</b>
			DN 32	<b>003Z7836</b>
			DN 40	<b>003Z7837</b>
	Conector de medida de la presión diferencial		Para conexión de drenaje para válvula ASV-PV	<b>003L8143</b>
	Conexión de drenaje para válvula ASV-PV		DN 15-50	<b>003L8141</b>
	Mando para válvula ASV-BD <sup>2)</sup>			<b>003Z4652</b>
	Tubo de impulsión con juntas tóricas		1,5 m	<b>003L8152</b>
			2,5 m	<b>003Z0690</b>
			5 m	<b>003L8153</b>
	Junta tórica para tubo de impulsión	Juego de 10 unidades	2,90 x 1,78	<b>003L8175</b>
	Conexión para tubo de impulsión de válvula ASV-BD/M	Juego de 10 unidades	G 1/16 A	<b>003L8174</b>

<sup>1)</sup> Con mando.

<sup>2)</sup> Si desea conocer la gama completa de accesorios para la válvula ASV-BD, consulte la ficha técnica de la válvula LENO™ MSV-BD.

**Accesorios: conexiones**

Tipo	Observaciones	A la tubería	A la válvula	Código n.º
	Racor roscado (1 ud.)	R 1/2	DN 15	<b>003Z0232</b>
		R 3/4	DN 20	<b>003Z0233</b>
		R 1	DN 25	<b>003Z0234</b>
		R 1 1/4	DN 32	<b>003Z0235</b>
		R 1 1/2	DN 40	<b>003Z0273</b>
		R 2	DN 50 (2 1/4")	<b>003Z0274</b>
	Racor para soldar (1 ud.)	DN 15	DN 15	<b>003Z0226</b>
		DN 20	DN 20	<b>003Z0227</b>
		DN 25	DN 25	<b>003Z0228</b>
		DN 32	DN 32	<b>003Z0229</b>
		DN 40	DN 40	<b>003Z0271</b>
		DN 50	DN 50 (2 1/4")	<b>003Z0272</b>

**Pedidos (continuación)**
**Accesorios**

Tipo	Descripción	Observaciones	Conexión/tamaño	Código n.º
	Accesorio de vaciado para válvula ASV-PV			<b>003Z7850</b>
	Dos conexiones de prueba y una placa de bloqueo	Para válvula ASV-M, tipo recto		<b>003L8145</b>
	Conexiones de prueba de 3 mm, 2 uds.	Para válvulas ASV-BD <sup>1)</sup>		<b>003Z4662</b>
	Conexión de drenaje para válvula ASV-BD	Conexión para manguera de ½"		<b>003Z4096</b>
		Conexión para manguera de ¾"		<b>003Z4097</b>
	Tubo de impulsión de plástico con conectores y adaptadores	Para hacer juegos de 10 uds. <sup>3)</sup>		<b>003Z0689</b>
	Etiqueta de puesta en marcha <sup>2)</sup>	Juego de 10 unidades	DN15-50	<b>003Z7860</b>
	Conexión para tubo de impulsión	Conexión G ¼-R ¼		<b>003L8151</b>
	Cubierta aislante de EPP para válvula ASV-PV	120 °C, máx.	DN 15-20	<b>003Z7800</b>
			DN 25	<b>003Z7802</b>
			DN 32	<b>003Z7803</b>
			DN 40-50	<b>003Z7804</b>
	Cubierta aislante de EPP para válvula ASV-BD		DN 15	<b>003Z4781</b>
			DN 20	<b>003Z4782</b>
			DN 25	<b>003Z4783</b>
			DN 32	<b>003Z4784</b>
	Cubierta aislante de EPP para válvula ASV-M		DN 40	<b>003Z4785</b>
			DN 50	<b>003Z4786</b>
			DN 15	<b>003L8170</b>
			DN 20	<b>003L8171</b>
			DN 25	<b>003L8172</b>
			DN 32	<b>003L8173</b>
			DN 40	<b>003L8139</b>

<sup>1)</sup> Si desea conocer la gama completa de accesorios para la válvula ASV-BD, consulte la ficha técnica de la válvula LENO™ MSV-BD.

<sup>2)</sup> Para colocar en la cubierta aislante

<sup>3)</sup> Tubo de impulsión de 10 m.

**Datos técnicos**

Tipo		ASV-PV	ASV-M	ASV-BD
Diámetro nominal	DN	15-50	15-50	15-50
Presión máx. (PN)	bar	16	16	20
Presión de prueba		25	25	30
Presión diferencial a través de la válvula	kPa	10-250	10-150 <sup>1)</sup>	10-250
Fugas con la válvula cerrada		Sin fugas visibles <sup>2)</sup>	D <sup>2)</sup>	A <sup>2)</sup>
Temperatura de trabajo	°C	0 ... 120	-20 ... 120	-20 ... 120
Temperatura de almacenamiento y transporte		-40 ... 70		
<b>Materiales de las piezas en contacto con agua</b>				
Cuerpo de la válvula		Latón	Latón	Latón DZR
Cono		Latón DZR	Latón	
Membrana / juntas tóricas		EPDM	EPDM	EPDM
Muelle		Alambre patentado	-	-
Bola		-	-	Latón / chapado en cromo

<sup>1)</sup> Recuerde que la presión diferencial máxima aceptable a través de la válvula (150 kPa) no debe superarse tampoco en condiciones de carga parcial.

<sup>2)</sup> ISO 5208

**Diseño**

1. Guía del muelle
2. Mando de cierre
3. Muelle
4. Vástago de ajuste de la presión diferencial
5. Escala de ajuste
6. Junta tórica
7. Anillo de bloqueo
8. Conexión del tubo de impulsión
9. Diafragma
10. Diafragma de control
11. Conexión interna
12. Cuerpo de la válvula
13. Cono de válvula con alivio de presión
14. Asiento



Vídeo sobre manipulación de válvulas ASV

Las válvulas ASV-PV constituyen un controlador de presión diferencial compacto diseñado para garantizar un equilibrado automático de máxima calidad. Caracterizadas por su innovadora construcción y gran facilidad de uso, estas válvulas cuentan con:

- membrana integrada en el cuerpo de la válvula ⑫;
- sencillo ajuste con función de bloqueo ⑦;
- función de vaciado;
- función de cierre, independiente de la función de preajuste;
- membrana adaptada al tamaño de la válvula.

La presión de la tubería de retorno actúa sobre la parte inferior del diafragma de control ⑩ a través de una conexión interna y junto con el muelle de referencia ③, mientras que la presión de la tubería de alimentación actúa sobre la parte superior del diafragma a través de un tubo de impulsión ⑧. De esta forma, la válvula de equilibrado mantiene el ajuste de presión diferencial.

Las válvulas se entregan ajustadas de fábrica a 10 kPa o 30 kPa. Pueden ajustarse fácilmente a cualquier otra presión con ayuda de la escala de ajuste ⑤. Girando el anillo de ajuste en el sentido de las agujas del reloj, se aumentará el valor ajustado, mientras que este se reducirá si se gira en sentido contrario.

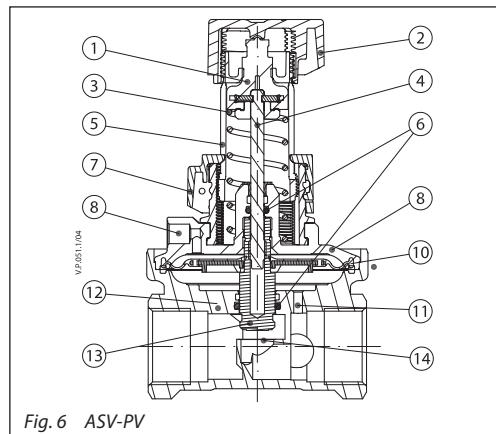


Fig. 6 ASV-PV

Las válvulas asociadas ASV-BD/M se usan junto con válvulas de equilibrado automático ASV-PV para el control de la presión diferencial en las columnas.

1. Mando con escala de ajuste
2. Cabezal del vástago
3. Bloqueo de rotación
4. Conexión de prueba
5. Pieza superior de la válvula
6. Vástago
7. Conexión del tubo de impulsión
8. Cojinete de cierre
9. Conexión para manguera
10. Estación de medida giratoria
11. Cojinete de regulador
12. Rosca de soporte
13. Asiento de la bola
14. Bola
15. Cuerpo de la válvula

Las válvulas ASV-BD combinan funciones de preajuste y corte, así como las siguientes características exclusivas:

- altos valores kV para minimizar las pérdidas de presión;
- posibilidad de situar la válvula asociada dentro o fuera del circuito de control (consulte la página 2 para más información), pudiendo cambiarla de posición incluso una vez instalada y presurizada;
- escala numérica de preajuste, visible desde diferentes ángulos ①;
- fácil bloqueo del preajuste;
- estación de medida giratoria ⑩ con conexiones de prueba integradas para agujas de 3 mm;
- función de drenaje mediante accesorio de conexión de drenaje (códigos n.º 003Z4096 o 003Z4097) ⑦;
- mando desmontable para facilitar el montaje;
- función de cierre independiente de la función de preajuste;
- indicador de apertura/cierre mediante colores.

Las válvulas ASV-BD se pueden usar fuera o dentro del circuito de control (consulte la página 2 para obtener más información), dependiendo de la conexión de prueba abierta. La configuración se puede modificar con la válvula presurizada.

La función de cierre cuenta con una válvula de bola que se puede cerrar por completo con solo girarla 90 grados.

La válvula ASV-BD se suministra con dos conexiones de prueba para agujas de 3 mm. Una abrazadera doble permite al usuario conectar simultáneamente ambas agujas.

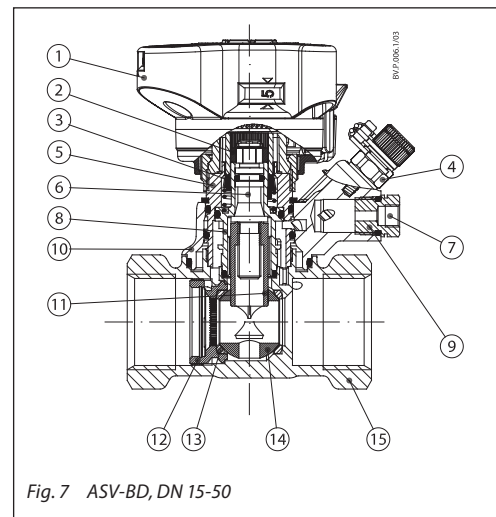


Fig. 7 ASV-BD, DN 15-50

1. Mando de cierre
2. Vástago de cierre
3. Juntas tóricas
4. Cono de la válvula
5. Asiento
6. Cuerpo de la válvula

La válvula ASV-M está diseñada para cerrar el paso del caudal por la tubería. Asimismo, posee una toma para la conexión de válvulas ASV-PV mediante un tubo de impulsión. También pueden instalarse conexiones de prueba para la medición del caudal (que se venden por separado como accesorios).

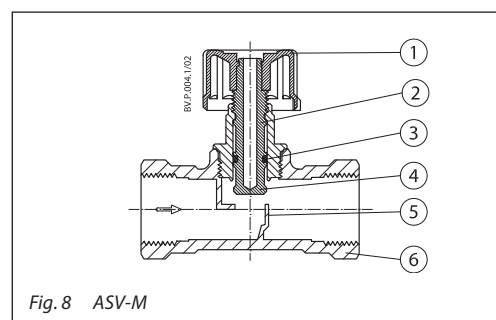
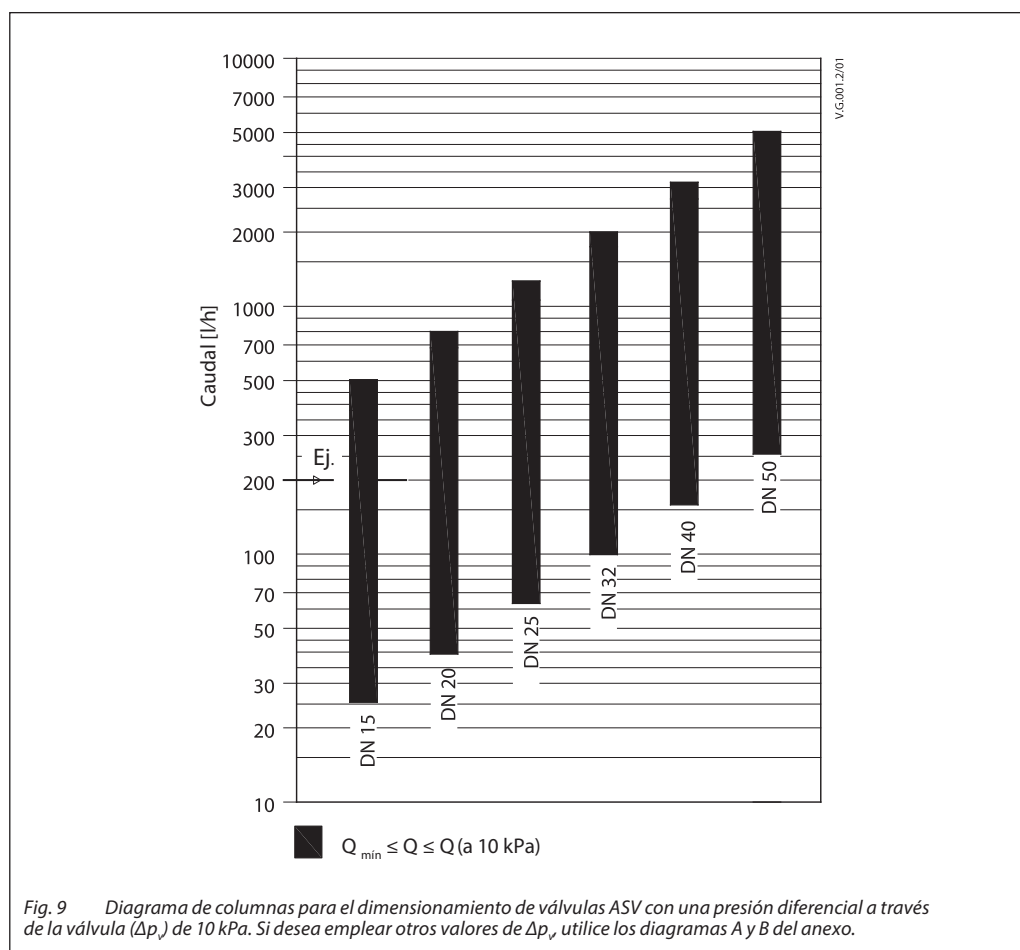


Fig. 8 ASV-M

Dimensionamiento



Se recomienda usar la fig. 9 para dimensionar el diámetro de las válvulas ASV-PV. Los caudales máximos se basan en una presión diferencial de 10 kPa a través de una válvula ASV-PV, lo cual permite controlar perfectamente el rendimiento de dicha válvula y ahorrar energía, mientras que el caudal nominal mínimo da lugar a una capacidad de control cercana a cero.

Una vez dimensionadas las válvulas ASV-PV, deben seleccionarse válvulas asociadas ASV-BD/ASV-M del mismo tamaño.

**Ejemplo:**

Datos de partida:

Caudal de 200 l/h; tuberías DN 15

Solución:

La línea horizontal corta la columna de la válvula DN 15, que, por tanto, se puede elegir como tamaño requerido (se recomienda elegir el menor tamaño si la línea horizontal corta más de una columna).

Para un dimensionado detallado, consulte los ejemplos de las páginas 14 y 15. Para otros valores de  $\Delta p_v$  (presión diferencial a través de la válvula), véanse los diagramas del **anexo A**.

**Relación entre el tamaño de las válvulas y el tamaño de la tubería**

Los valores de kv para las distintas dimensiones específicas fueron diseñados con el fin de abarcar rangos de caudales conformes a los requisitos de la norma VDI 2073, con velocidades lineales del agua de hasta 0,8 m/s y una presión diferencial de 10 kPa a través de la válvula. Siempre que el valor de la velocidad lineal del agua en la tubería esté comprendido entre 0,3 y 0,8 m/s, las dimensiones de la válvula deberían ser idénticas a las de la tubería.

Esta regla deriva del hecho de que los valores kv para las distintas dimensiones están diseñados para abarcar los rangos de caudal establecidos por la norma VDI 2073 a una presión diferencial de 10 kPa a través de una válvula ASV-PV.



Ejemplos de dimensionamiento

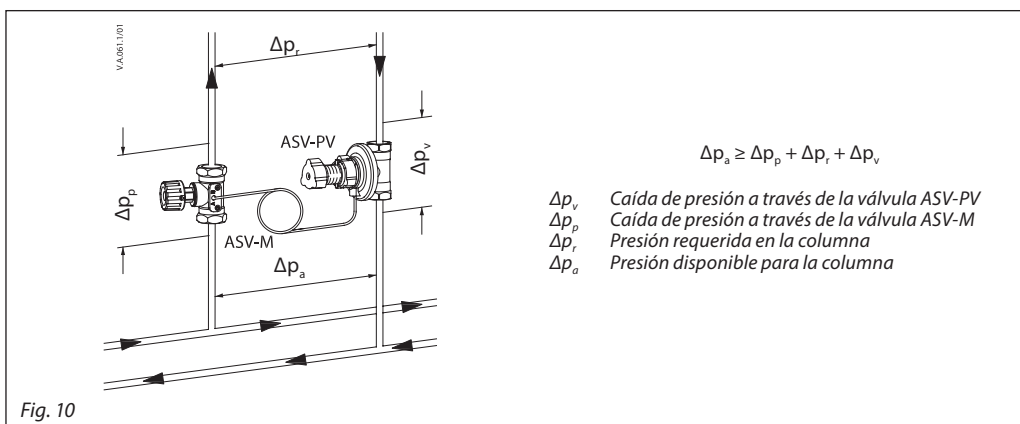


Fig. 10

1. Ejemplo

Datos de partida:

Sistema de radiadores con válvulas termostáticas de radiador con función de preajuste.  
 Caudal deseado en la columna (Q) .....900 l/h  
 Presión mínima disponible para esa columna ( $\Delta p_a$ ) .....60 kPa  
 Caída de presión estimada a lo largo de la columna con el caudal deseado ( $\Delta p_r$ ) ..... 10 kPa

Se desea determinar:

- Tipo de válvula
- Tamaño de válvula

Dado que las válvulas de los radiadores cuentan con función de preajuste, se opta por una válvula ASV-M. La válvula ASV-PV debe controlar una presión de 10 kPa en la columna, lo cual permite repartir los 50 kPa restantes hasta 60 kPa para las dos válvulas.

$$\Delta p_v + \Delta p_p = \Delta p_a - \Delta p_r = 60 - 10 = 50 \text{ kPa}$$

Suponemos que la dimensión DN 25 es la correcta en este caso (tenga en cuenta que las dimensiones de ambas válvulas deberían ser idénticas). Como la válvula ASV-M DN 25 debe permanecer completamente abierta, la caída de presión se calcula mediante la siguiente ecuación:

$$\Delta p_p = \left( \frac{Q}{K_v} \right)^2 = \left( \frac{0,9}{4,0} \right)^2 = 0,05 \text{ bar} = 5 \text{ kPa}$$

o también puede determinarse a través del diagrama de la fig. C del **anexo A**, de la forma que se indica a continuación:

Dibuje una línea horizontal partiendo desde el valor de 0,9 m<sup>3</sup>/h (aprox. 900 l/h) hasta cortar la línea correspondiente a la dimensión DN 25. Trace a continuación una línea vertical desde el punto de intersección entre ambas líneas; obtendrá una caída de presión de 5 kPa.

Por tanto, la caída de presión a través de la válvula ASV-PV será:

$$\Delta p_v = (\Delta p_a - \Delta p_p) - \Delta p_r = 50 \text{ kPa} - 5 \text{ kPa} = 45 \text{ kPa}$$

tal como puede comprobarse en el diagrama de la fig. A del **anexo A**.

2. Ejemplo

Corrección del caudal mediante el ajuste de la presión diferencial.

Datos de partida:

Caudal medido en la columna Q<sub>1</sub> .....900 l/h  
 Valor de presión diferencial ( $\Delta p_r$ ) de la válvula ASV-PV ..... 10 kPa

Se desea determinar:

Nuevo ajuste de las válvulas para aumentar un 10 % el caudal (hasta Q<sub>2</sub> = 990 l/h).

Ajuste de la válvula ASV-PV:

Si es necesario, la presión de control se puede ajustar a un valor concreto o a 20-60 kPa. Incrementando o reduciendo el ajuste, puede ajustarse el flujo a través de la columna, el terminal u otros elementos similares (un aumento del 100 % de la presión de control dará lugar a un incremento del flujo de aproximadamente un 41 %).

$$p_2 = p_1 \times \left( \frac{Q_2}{Q_1} \right)^2 = 0,10 \times \left( \frac{990}{900} \right)^2 = 12 \text{ kPa}$$

Si el ajuste se incrementa hasta 12 kPa, el caudal aumentará en un 10 %, hasta 990 l/h.

Ejemplos de dimensionamiento  
(continuación)

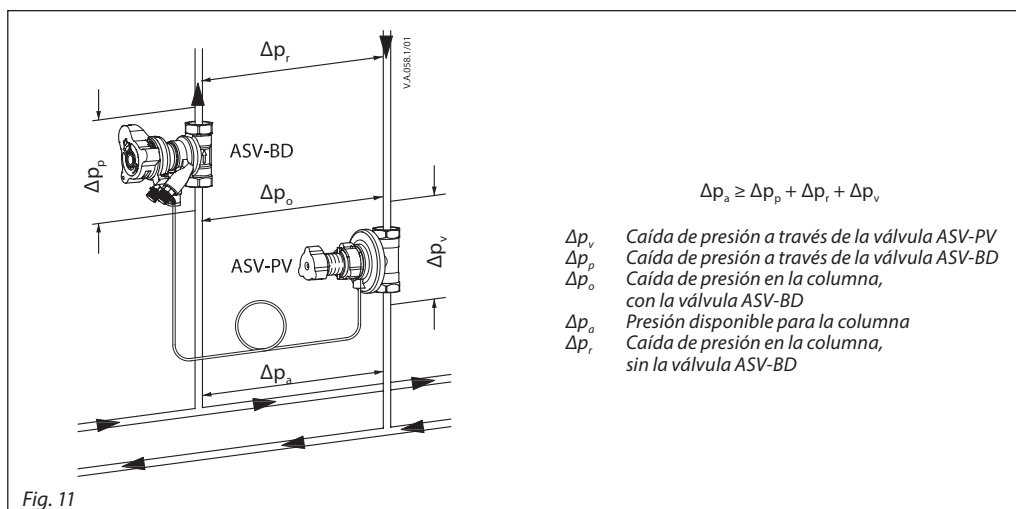


Fig. 11

3. Ejemplo

Limitación del caudal con la válvula ASV-BD

Datos de partida:

Caudal deseado en el ramal (Q) ..... 880 l/h  
 Válvulas ASV-PV y ASV-BD (DN 25)  
 Ajuste de la válvula ASV-PV ( $\Delta p_p$ ) ..... 10 kPa  
 Caída de presión estimada en la columna en el flujo deseado ( $\Delta p_r$ ) ..... 7 kPa

Datos buscados:

Ajuste de la válvula ASV-BD para conseguir el caudal deseado.

Solución:

Si es necesario, la válvula ASV-BD se puede ajustar para que desempeñe la función de limitación de caudal. La válvula ASV-BD se encuentra dentro del circuito de control del controlador de presión, por lo que, al ajustarla, se ajusta al mismo tiempo la limitación de caudal. La conexión de prueba roja de la válvula ASV-BD debe permanecer abierta (y la azul, cerrada). Como norma general, un aumento del 100 % del valor de kv dará lugar a un incremento del 100 % del flujo.

$$k_v = \frac{Q}{\sqrt{\Delta p_v}} = \frac{0,880}{\sqrt{0,03}} = 5,1 \text{ m}^3/\text{h}$$

El resultado también puede obtenerse utilizando el diagrama de la fig. B del **anexo A**.

Con el caudal deseado, la caída de presión en todo el ramal es de 7 kPa. Si no se usa una válvula ASV-BD, el caudal a través del ramal con la válvula de control completamente abierta será un 19 % superior, por lo que existirá un exceso de caudal (una caída de presión de 7 kPa da lugar a un caudal de 880 l/h, mientras que una caída de presión de 10 kPa da lugar a un caudal de 1,050 l/h). Si se preajusta la válvula ASV-BD DN 25 a un valor de 4,3 kv (5,1 m<sup>3</sup>/h), el flujo quedará limitado a 880 l/h, tal como se deseaba.

Este valor se obtiene a través de los siguientes cálculos:  
 $\Delta p_p = \Delta p_o - \Delta p_r = 10 - 7 = 3 \text{ kPa}$ .

La limitación de caudal también se puede conseguir aumentando el ajuste de presión diferencial ( $\Delta p$ ) de la válvula ASV-PV.

4. Ejemplo

Aplicación de calefacción de suelo radiante con válvula ASV-PV en el colector de retorno

Datos de partida:

Caída de presión (circuito más grande): ..... 16 kPa  
 Caída de presión en el colector: ..... 2 kPa  
 Demanda de caudal del colector: ..... 900 l/h  
 Tubería de conexión: ..... DN 25

Se desea determinar:

- El tamaño de las válvulas (DN).
- El ajuste de las válvulas ( $\Delta p_p$ ).

Se elige una válvula ASV-PV DN 25/5-25 kPa (de tamaño idéntico al de la tubería de conexión).

Dado que el ajuste de las válvulas viene determinado por la suma total de las pérdidas de presión:

$$\Delta p_o = \Delta p_{\text{circuito}} + \Delta p_{\text{colector}} = 16 \text{ kPa} + 2 \text{ kPa} = 18 \text{ kPa}$$

La escala de la válvula ASV-PV deberá ajustarse a 18 kPa.

**Instalación**

Las válvulas ASV-PV deben instalarse en la tubería de retorno, de forma que el caudal circule en la dirección indicada por la flecha estampada en el cuerpo de la válvula. Las válvulas asociadas (ASV-M/BD) deben instalarse en la tubería de alimentación, de forma que el caudal circule en la dirección indicada por la flecha estampada en el cuerpo de la válvula. El tubo de impulsión debe instalarse entre la válvula asociada y la válvula ASV-PV.

El tubo de impulsión deberá aclararse desde la tubería de alimentación antes de conectarlo a la válvula ASV-PV.

Las reducidas dimensiones de instalación de las válvulas ASV facilitan su instalación en espacios particularmente limitados. La separación de 90° existente entre las distintas secciones (cierre, drenaje, ajuste y medida) permite acceder fácilmente a estas en cualquier tipo de instalación.

**Drenaje**

La conexión de drenaje de las válvulas ASV-PV y ASV-BD se puede usar con fines de consumo y llenado.

Lleve a cabo los pasos descritos a continuación para realizar un drenaje a través de una válvula ASV-BD:

1. Cierre la conexión de prueba abierta.
2. Extraiga el tubo de impulsión.
3. Desmonte la conexión para manguera.
4. Instale el accesorio de drenaje (códigos n.º **003Z4096** o **003Z4097**).
5. La conexión de prueba azul abre la salida, mientras que la conexión de prueba roja abre la entrada. Asegúrese de no girar las tomas más de 3 vueltas completas. La conexión de drenaje y las conexiones de prueba se pueden colocar en cualquier posición.

**Ajuste**
**Ajuste de  $\Delta p$** 

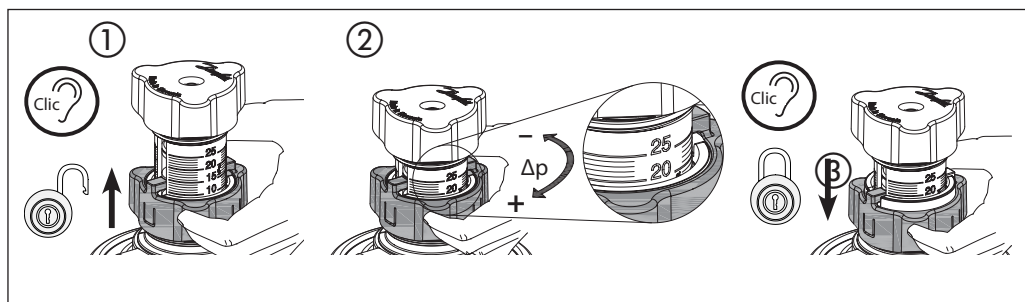
El ajuste de la presión diferencial se puede modificar fácilmente usando la escala de ajuste, lo cual ahorra tiempo al instalador durante el mantenimiento del sistema.

Aplique el siguiente procedimiento para ajustar la presión diferencial deseada:

1. Desbloquee el ajuste ①.
2. Lleve a cabo el ajuste girando la escala hasta el valor deseado ②.
3. Bloquee de nuevo el ajuste en la posición final ③.

**Preajuste de fábrica**

Rango de ajuste de $\Delta p$ (kPa)	kPa
5-25	10
20-60	30


**Prueba de presión**

Presión máx. de prueba ..... 25 bar

Al someter el sistema a las pruebas de presión, el tubo de impulsión debe permanecer conectado y todas las válvulas asociadas deben estar abiertas.

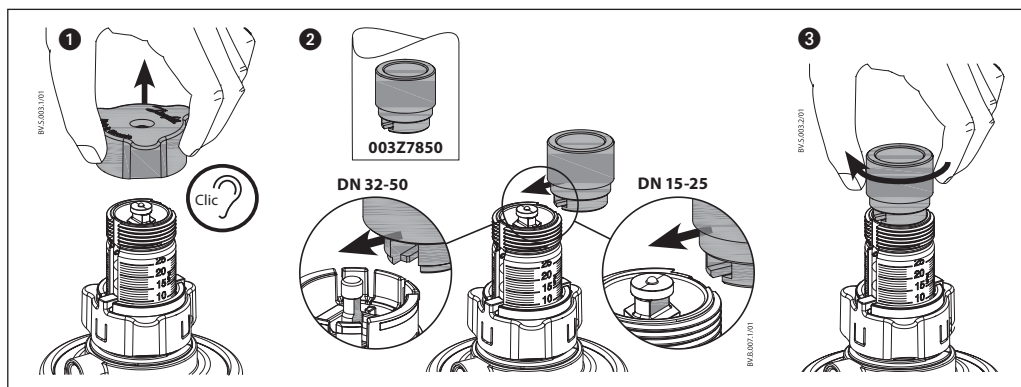
**Vaciado**

Las válvulas ASV-PV permiten vaciar el sistema desde la tubería de alimentación. Lleve a cabo los pasos descritos a continuación para vaciar el sistema:

1. Asegúrese de que el sistema esté lleno de agua.
2. Desmonte el mando de cierre ① e instale el accesorio de vaciado ② (código n.º **003Z7850**) en la guía de muelle de la válvula ASV-PV.

3. Gire manualmente el accesorio de vaciado en el sentido de las agujas del reloj hasta el tope antes de vaciar el sistema ③.
4. El sistema debe vaciarse haciendo circular el caudal en la dirección de la flecha estampada en el cuerpo de la válvula.
5. Una vez vaciado el sistema, gire el accesorio en sentido contrario a las agujas del reloj hasta su posición inicial.

**Nota:** Asegúrese de que el sistema esté lleno de agua antes de montar el accesorio de vaciado para garantizar que la presión diferencial no supere los 5 bar.


**Medida del caudal y la presión diferencial**

La presión diferencial a través de la válvula ASV-BD se puede calcular:

- Medición: utilizando un sensor PFM de Danfoss o cualquier otro dispositivo de medida. Las válvulas ASV-BD están equipadas con dos conexiones de prueba que permiten medir la presión diferencial a través de la válvula.
- Utilice el valor de señal kv de la válvula ASV-BD si los datos de esta se introducen manualmente. Véase el anexo B.
- La presión diferencial real puede transformarse en flujo real utilizando la gráfica de caída de presión para válvulas ASV-BD (fig. B del **anexo A**).

**Nota:** Para medir el flujo dimensionado, todos los sensores de los termostatos de radiador deberán estar completamente abiertos (flujo nominal).

**Medición de la presión diferencial ( $\Delta p$ ) a través de la columna.**

Monte un conector de medición (código n.º **003L8143**) en la conexión de drenaje de la válvula de equilibrado ASV-PV (DN 15-50). Las medidas deben realizarse entre:

- La conexión de prueba de la válvula ASV-BD (la conexión de prueba azul debe permanecer abierta, en la posición de fábrica) y el conector de medida de la válvula ASV-PV.
- La conexión de prueba de la válvula ASV-M (puerto B) y el conector de medida de la válvula ASV-PV.

**Verificación del flujo (si la válvula ASV-BD se encuentra fuera del circuito controlado)**

Aplique el siguiente procedimiento:

1. La conexión de prueba azul de la válvula ASV-BD debe permanecer abierta (en la posición de fábrica).
2. Seleccione el valor de ajuste máximo de la válvula ASV-BD.
3. El flujo se puede medir empleando un instrumento de medida PFM de Danfoss o cualquier otro dispositivo de medida.
4. Si la caída de presión a través de la válvula no es suficiente como para medir el caudal con fiabilidad, ajuste la válvula ASV-BD a un valor inferior, de modo que la caída de presión aumente lo suficiente.

## Ficha Técnica

## Válvulas de equilibrado automático ASV

### Optimización del bombeo

La medida de  $\Delta p$  también se puede usar para optimizar la carga de bombeo. Es importante llevar a cabo la medida en la última columna del sistema (según su índice) y con este funcionando a plena carga (con todas las válvulas TRV completamente abiertas).

La carga de bombeo se puede reducir hasta que solo llegue la presión mínima requerida a la última columna.

Observando el valor de  $\Delta p$  al reducir la velocidad de la bomba, es posible ajustar la bomba al mínimo valor posible, garantizando la disponibilidad de presión y caudal suficientes.

### Resolución de problemas

Compruebe lo siguiente si la válvula de la columna no funciona correctamente:

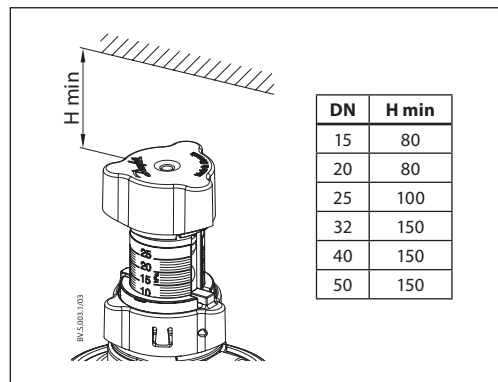
1. ¿Fluye el caudal a través de la válvula en el sentido correcto?
2. ¿Está el tubo de impulsión instalado correctamente y hay conexiones de prueba abiertas?
3. ¿Está abierta la válvula de cierre?

### Alturas de instalación

Para facilitar la instalación de las válvulas ASV-PV en lugares carentes de espacio, es posible reducir las alturas de instalación.

La válvula se gira hasta la posición máxima y puede quitarse el mando azul.

Para usuarios avanzados: consulte la guía de instalación del kit de adaptación para válvulas ASV-PV si desea obtener más información sobre las alturas de instalación.



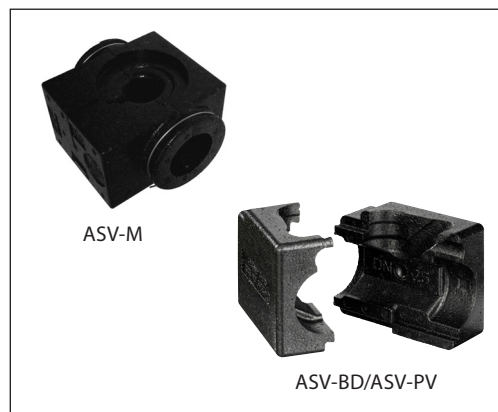
### Aislamiento

Las válvulas ASV-PV (versiones con aislamiento) y ASV- BD se suministran con una cubierta aislante de EPP. La cubierta aislante cuenta con una función de montaje rápido que permite instalarla en la válvula de forma rápida y sencilla. La cubierta aislante de EPP es apta para altas temperaturas (hasta 120 °C).

La válvula ASV-M se entrega con una cubierta aislante de EPS que se puede usar con fines de aislamiento en sistemas cuya temperatura no supere los 80 °C en condiciones de funcionamiento continuo.

Para realizar pedidos, mire la tabla de **Accesorios y piezas de repuesto**.

Ambos materiales (EPS y EPP) cumplen los requisitos de la clase de protección frente a incendios B2 de la norma DIN 4102.



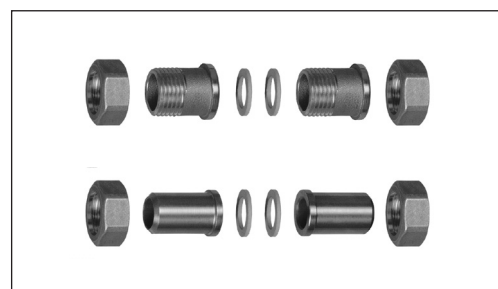
### Racores

Danfoss ofrece racores roscados o para soldar como accesorios para válvulas con rosca externa.

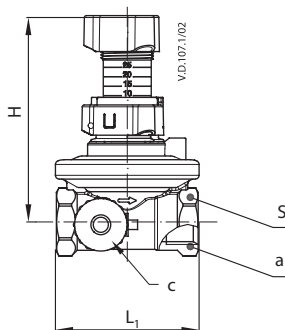
#### Materiales:

Tuerca ..... Latón  
 Racor para soldar acero ..... acero  
 Racor roscado ..... Latón

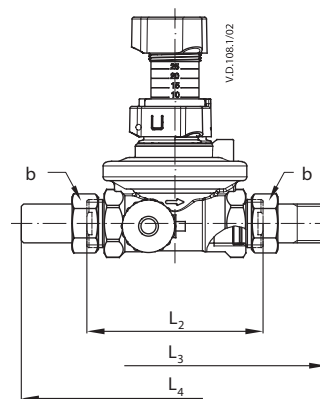
Para realizar pedidos, mire la tabla de **Accesorios y piezas de repuesto**.



Dimensiones



Rosca interna (ISO 7/1)



Rosca externa (ISO 228/1)

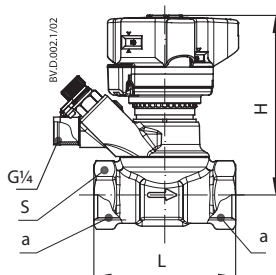
ASV-PV

DN	L <sub>1</sub>	L <sub>2</sub>	L <sub>3</sub>	L <sub>4</sub>	H <sup>1)</sup>	H <sub>min</sub> <sup>2)</sup>	H <sub>máx</sub> <sup>3)</sup>	S	a	b	c
	mm								ISO 7/1	ISO 228/1	
15	65	85	140	159	111	96	116	27	Rp ½	G ¾ A	G ¾ A
20	75	100	161	184	111	96	116	32	Rp ¾	G 1 A	
25	85	110	180	194	136	113	143	41	Rp 1	G 1¼ A	
32	95	121	206	184	191	183	213	50	Rp 1¼	G 1½ A	
40	100	136	242	220	200	192	222	55	Rp 1½	G 1¾ A	
50	130	166	280	250	203	195	225	67	Rp 2	G 2¼ A	

<sup>1)</sup> ajuste de fábrica a 10 kPa o 30 kPa

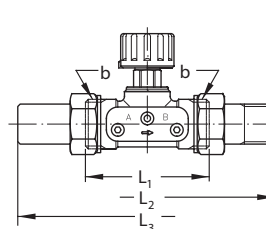
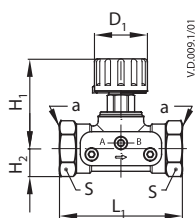
<sup>2)</sup> ajuste a 25 kPa o 60 kPa

<sup>3)</sup> ajuste a 5 kPa o 20 kPa



ASV-BD

DN	L	H	S	a
	mm			ISO 228/1
15	65	92	27	G ½
20	75	95	32	G ¾
25	85	98	41	G 1
32	95	121	50	G 1¼
40	100	125	55	G 1½
50	130	129	67	G 2



ASV-M

DN	L <sub>1</sub>	L <sub>2</sub>	L <sub>3</sub>	H <sub>1</sub>	H <sub>2</sub>	D <sub>1</sub>	S	a	b
	mm								ISO 7/1
15	65	120	139	48	15	28	27	Rp ½	G ¾ A
20	75	136	159	60	18	35	32	Rp ¾	G 1 A
25	85	155	169	75	23	45	41	Rp 1	G 1¼ A
32	95	172	179	95	29	55	50	Rp 1¼	G 1½ A
40	100	206	184	100	31	55	55	Rp 1½	G 1¾ A
50	130	246	214	106	38	55	67	-	G 2¼ A

Dimensiones, aislamiento

**ASV-PV**

DN	A	B	C	H
	mm			
15	95	120	110	36
20				
25	110	130	130	42
32	135	145	140	50
40	155	165	170	59
50				

**ASV-BD**

DN	A	B	C	H
	mm			
15	79	85	122	31
20	84	85	122	33
25	99	85	122	45
32	132	85	185	55
40	138	130	185	57
50	138	126	185	53

**ASV-M**

DN	A	B	C	H
	mm			
15	61	110	111	30
20	76	120	136	38
25	100	135	155	50
32	118	148	160	60
40	118	148	180	60

Anexo A: diagrama de dimensionamiento

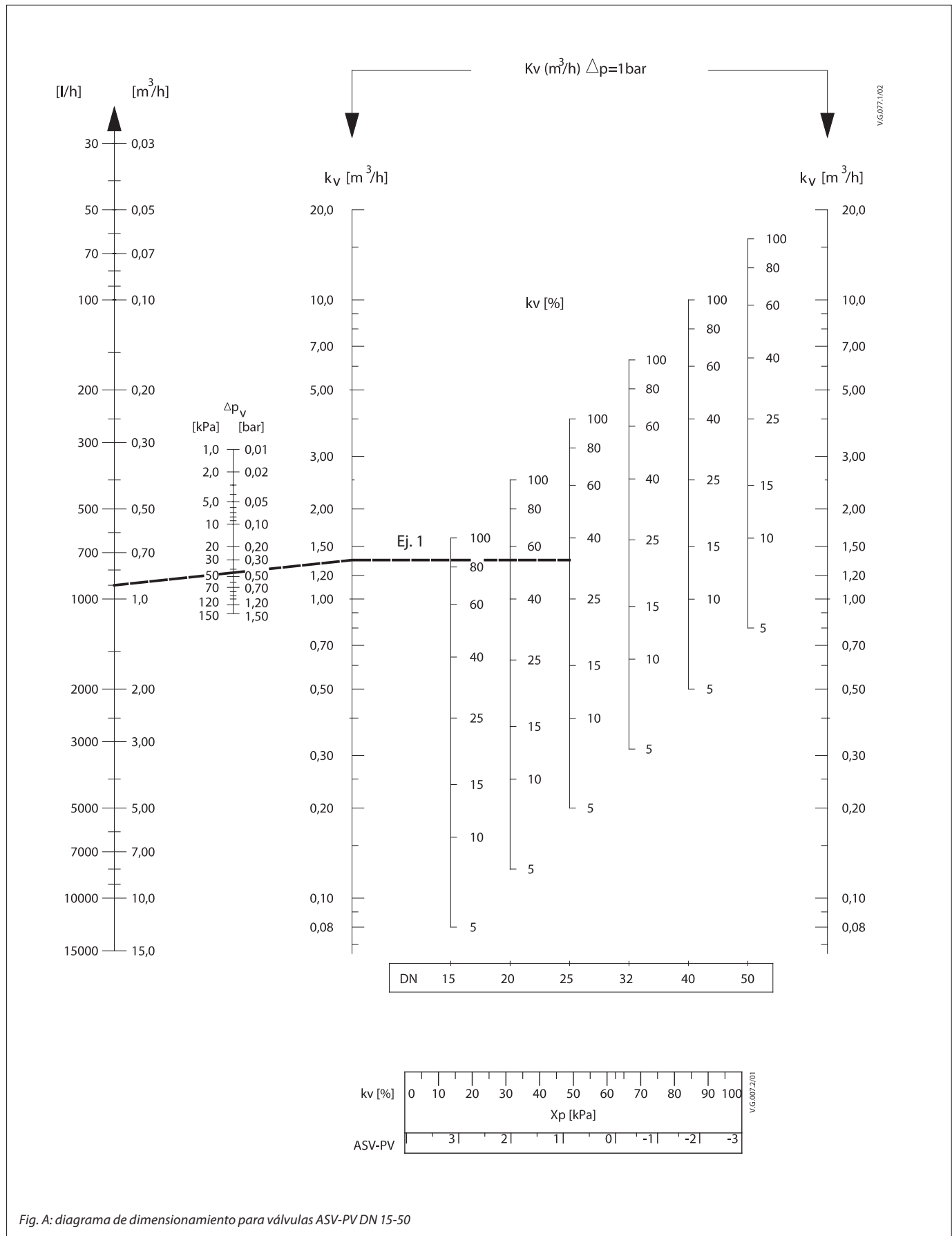


Fig. A: diagrama de dimensionamiento para válvulas ASV-PV DN 15-50



Anexo A: diagrama de dimensionamiento (continuación)

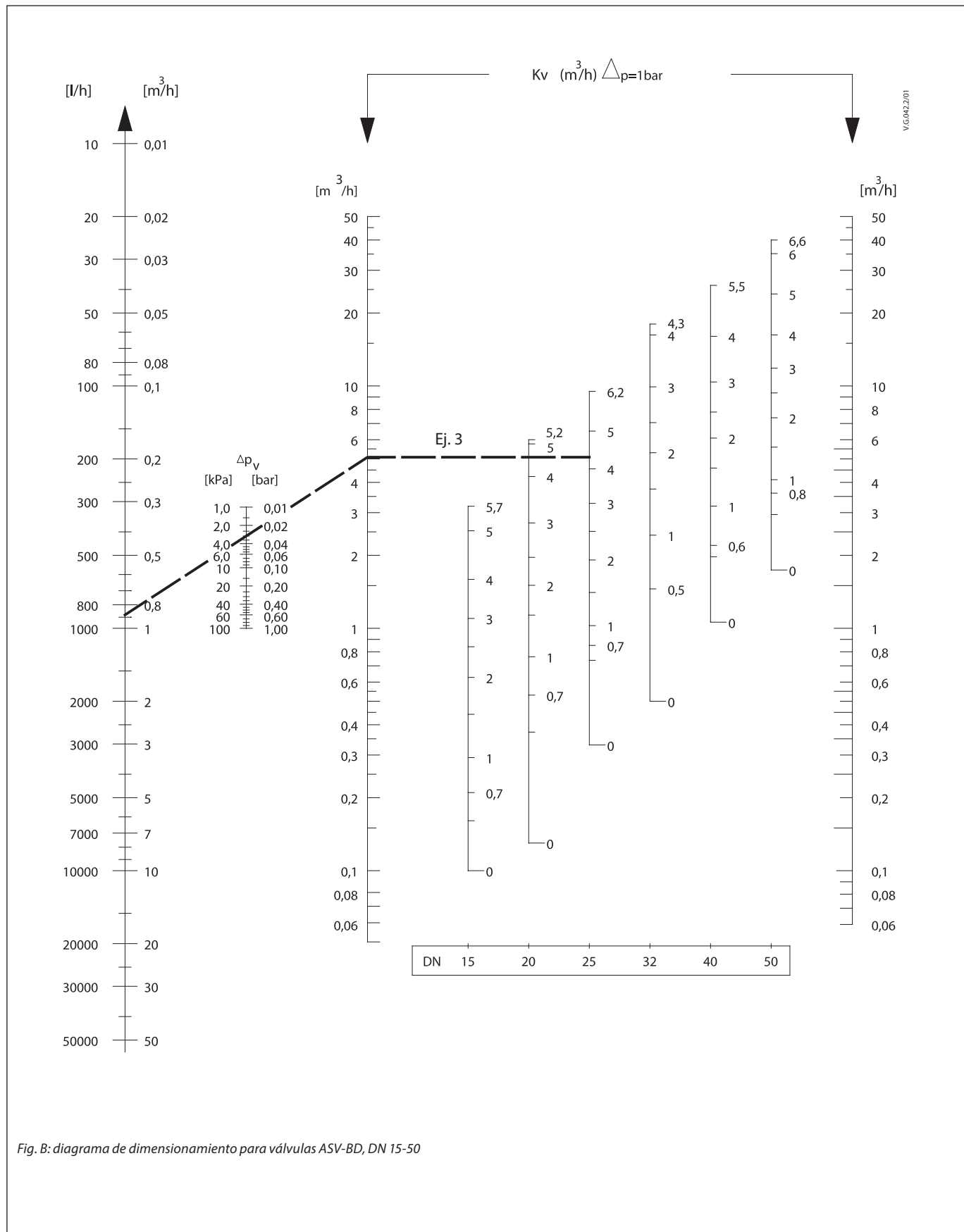
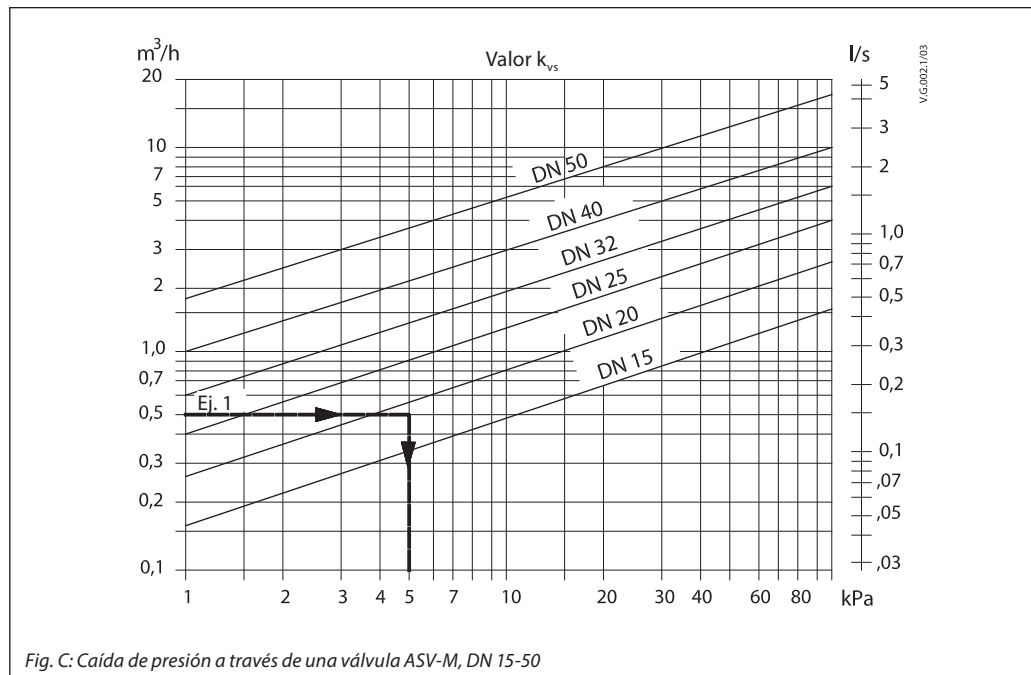


Fig. B: diagrama de dimensionamiento para válvulas ASV-BD, DN 15-50

Anexo A: *diagrama de dimensionamiento (continuación)*



**Anexo B:** valores de la señal Kv de las válvulas ASV-BD

Ajuste	DN 15LF	DN 15	DN 20	DN 25	DN 32	DN 40	DN 50
0,0	0,07	0,10	0,12	0,34	0,51	1,05	1,75
0,1	0,08	0,11	0,16	0,44	0,73	1,20	2,01
0,2	0,09	0,12	0,20	0,53	0,92	1,36	2,25
0,3	0,11	0,13	0,26	0,61	1,10	1,55	2,47
0,4	0,12	0,14	0,32	0,67	1,26	1,74	2,69
0,5	0,13	0,16	0,38	0,73	1,43	1,95	2,91
0,6	0,15	0,19	0,45	0,79	1,60	2,17	3,12
0,7	0,16	0,21	0,53	0,84	1,78	2,40	3,35
0,8	0,17	0,24	0,60	0,90	1,97	2,64	3,58
0,9	0,19	0,26	0,67	0,95	2,18	2,88	3,82
1,0	0,20	0,29	0,74	1,01	2,39	3,13	4,07
1,1	0,21	0,32	0,82	1,08	2,62	3,39	4,33
1,2	0,23	0,34	0,89	1,14	2,87	3,64	4,60
1,3	0,25	0,37	0,96	1,22	3,12	3,90	4,89
1,4	0,27	0,40	1,03	1,29	3,38	4,16	5,18
1,5	0,30	0,44	1,09	1,37	3,64	4,43	5,49
1,6	0,32	0,47	1,16	1,46	3,92	4,69	5,80
1,7	0,35	0,51	1,23	1,55	4,19	4,96	6,13
1,8	0,37	0,54	1,30	1,65	4,48	5,24	6,46
1,9	0,40	0,58	1,38	1,75	4,76	5,51	6,80
2,0	0,43	0,61	1,45	1,85	5,05	5,80	7,14
2,1	0,46	0,65	1,53	1,96	5,35	6,08	7,49
2,2	0,49	0,69	1,61	2,07	5,65	6,38	7,84
2,3	0,52	0,73	1,69	2,18	5,96	6,68	8,19
2,4	0,56	0,77	1,78	2,29	6,27	6,99	8,55
2,5	0,59	0,80	1,87	2,41	6,60	7,30	8,91
2,6	0,62	0,85	1,97	2,53	6,94	7,63	9,27
2,7	0,66	0,89	2,07	2,65	7,29	7,98	9,64
2,8	0,69	0,93	2,17	2,77	7,67	8,33	10,00
2,9	0,73	0,97	2,29	2,89	8,06	8,70	10,37
3,0	0,76	1,01	2,40	3,01	8,48	9,08	10,74
3,1	0,80	1,04	2,52	3,13	8,92	9,48	11,11
3,2	0,83	1,08	2,65	3,25	9,38	9,90	11,49
3,3	0,87	1,12	2,78	3,37	9,87	10,33	11,88
3,4	0,90	1,16	2,91	3,49	10,38	10,79	12,27
3,5	0,94	1,20	3,05	3,62	10,91	11,26	12,67
3,6	0,97	1,25	3,19	3,74	11,46	11,74	13,09
3,7	1,01	1,30	3,33	3,87	12,02	12,25	13,51
3,8	1,06	1,35	3,47	4,00	12,58	12,77	13,95
3,9	1,10	1,41	3,61	4,13	13,12	13,30	14,41
4,0	1,14	1,47	3,75	4,26	13,64	13,85	14,88
4,1	1,18	1,53	3,89	4,39	14,12	14,41	15,38
4,2	1,23	1,59	4,02	4,53	14,52	14,98	15,89
4,3	1,27	1,66	4,15	4,68	14,84	15,55	16,44
4,4	1,31	1,73	4,28	4,82	-	16,13	17,00
4,5	1,35	1,81	4,40	4,98	-	16,69	17,59
4,6	1,39	1,91	4,52	5,13	-	17,25	18,21
4,7	1,43	2,00	4,62	5,29	-	17,80	18,86
4,8	1,47	2,08	4,72	5,46	-	18,32	19,54
4,9	1,51	2,16	4,82	5,64	-	18,80	20,24
5-0	1,54	2,23	4,90	5,81	-	19,25	20,97
5,1	1,60	2,30	4,97	6,00	-	19,65	21,73
5,2	1,66	2,36	5,04	6,19	-	19,98	22,51
5,3	1,72	2,41	-	6,38	-	20,24	23,30
5,4	1,79	2,46	-	6,57	-	20,41	24,12
5,5	1,87	2,50	-	6,77	-	20,48	24,94
5,6	1,93	2,54	-	6,96	-	-	25,76
5,7	1,99	2,57	-	7,15	-	-	26,58
5,8	2,04	-	-	7,34	-	-	27,38
5,9	2,09	-	-	7,52	-	-	28,16
6,0	2,14	-	-	7,69	-	-	28,90
6,1	2,18	-	-	7,85	-	-	29,59
6,2	2,22	-	-	7,98	-	-	30,21
6,3	2,26	-	-	-	-	-	30,74
6,4	-	-	-	-	-	-	31,17
6,5	-	-	-	-	-	-	31,47
6,6	-	-	-	-	-	-	31,61

**Texto para ofertas  
de válvulas ASV-PV****Válvulas ASV-PV, DN 15-50 (4.ª gen.): texto para licitaciones**

Los ramales deben equilibrarse mediante un controlador de presión diferencial para conseguir un equilibrio hidráulico dinámico, con las siguientes condiciones:

- La válvula debe mantener estable la presión diferencial a través del ramal mediante un controlador con membrana integrada.
- La válvula debe contar con función de ajuste de la presión diferencial.
- La presión diferencial mínima necesaria a través de la válvula no debe ser superior a 10 kPa, independientemente del ajuste del valor  $D_p$ .
- La válvula debe poseer un sellado de contacto metálico (cono y asiento de la válvula) para garantizar el rendimiento óptimo del controlador de presión diferencial con caudales bajos.
- El ajuste de la presión diferencial debe poder realizarse linealmente mediante una escala visual y sin emplear herramientas; debe existir una función de bloqueo integrada para impedir los ajustes no autorizados.
- El rango de ajuste debe poder adaptarse sustituyendo el muelle. El muelle debe poder sustituirse con la válvula presurizada.
- El rango de ajuste del muelle no deberá ser superior a 40 kPa para obtener la mayor precisión posible.
- La válvula debe proporcionar un rango de ajuste de la presión diferencial que se ajuste a la aplicación para garantizar el óptimo rendimiento del sistema (por ejemplo, entre 5 y 25 kPa para sistemas basados en radiadores).
- La capacidad de la válvula según su tamaño debe cubrir el rango de flujo establecido por la norma VDI 2073 (con una velocidad de agua de hasta 0,8 m/s).
- La válvula debe contar con una función de cierre independiente del mecanismo de ajuste. La función de cierre debe poder accionarse manualmente y sin usar herramientas.
- La válvula debe contar con función de drenaje integrada.
- Las válvulas deben contar con función de vaciado integrada. El vaciado debe poder realizarse empleando un accesorio de vaciado.
- La válvula debe suministrarse con un tubo de impulsión. El diámetro interior del tubo de impulsión no debe ser superior a 1,2 mm para garantizar el rendimiento óptimo del sistema.
- La válvula debe suministrarse con tapones de aislamiento térmico que proporcionen protección a temperaturas de hasta 120 °C.
- La válvula debe suministrarse en un embalaje fiable que garantice la seguridad durante su transporte y manipulación.

**Características del producto:**

- a. Clase de presión: PN 16
- b. Rango de temperatura: 0 ... +120 °C
- c. Tamaño de conexión: DN 15-50
- d. Tipo de conexión: rosca interna ISO 7/1 (DN 15-50); rosca externa ISO 228/1 (DN 15-50)
- e. Rango de ajuste de  $\Delta p$ : 5-25 kPa, 20-60 kPa y 20-80 kPa
- f. Presión diferencial máx. a través de la válvula: 2,5 bar
- g. Instalación: el controlador de presión diferencial deberá instalarse en la tubería de retorno, conectado a la tubería de alimentación mediante el tubo de impulsión.

**Danfoss S.A.**

Climate Solutions • danfoss.es • +34 91 198 61 00 • csciberia@danfoss.com

Cualquier información, incluida, entre otras, la información sobre la selección del producto, su aplicación o uso, el diseño del producto, el peso, las dimensiones, la capacidad o cualquier otro dato técnico presente en los manuales de los productos, descripciones de catálogos, anuncios, etc., independientemente de si se ofrece por escrito, oralmente, electrónicamente, en línea o mediante descarga, se considera información de carácter informativo y solo será vinculante en la medida en que se haga referencia explícita a dicha información en un presupuesto o confirmación de pedido. Danfoss no acepta ninguna responsabilidad por posibles errores que pudieran aparecer en sus catálogos, folletos, videos y otros materiales. Danfoss se reserva el derecho a modificar sus productos sin previo aviso. Esto también se aplica a los productos solicitados pero no entregados, siempre que dichas alteraciones puedan realizarse sin cambios en la forma, el ajuste o la función del producto. Todas las marcas comerciales que aparecen en este material son propiedad de Danfoss A/S o de empresas del grupo Danfoss. Danfoss y el logotipo de Danfoss son marcas comerciales de Danfoss A/S. Todos los derechos reservados.