

Tekninen esite

Automaattiset linjasäätöventtiilit

ASV DN 15-50 (4. sukupolvi)



Kuvaus



ASV-venttiilin animaatio

ASV-venttiilit ovat automaattisia linjasäätöventtiileitä. Yhdessä Danfossin esisäädettyjen lämmityspatterin termostaattiventtiilien kanssa ne ovat osa **Danfossin kaksiputkijärjestelmää**, ja soveltuvat hyvin kaksiputkisten lämmitysjärjestelmien vesikierron optimaaliseen hydrauliseen tasapainotukseen asuintaloissa.

Lämmitysjärjestelmien tasapainotus on vaikeaa järjestelmän paine-erojen takia. Paine vaihtelee jatkuvasti ja sitä on vaikea ennakoida, ja asiakkaat valittavat huonosta sisäilmastosta, äänekkästä putkistosta ja suurista energialaskuista.

Tilanne yritetään yleensä ratkaista asentamalla rakennukseen suuremmat pumput tehostamaan varsinkin liian viileän veden kiertoa. Valitettavasti tämä johtaa entistä suurempiin paine-eroihin, ja järjestelmän energiankulutus kasvaa entisestään. Sen lisäksi lämmitysjärjestelmästä ja etenkin patteriventtiileistä kuuluu enemmän kohinaa.

Automaattiset ASV-linjasäätöventtiilit pitävät patteriventtiilien paine-eron ja yksittäisten nousunousulinjojen virtauksen optimaalisella tasolla. Tämän vuoksi standardi DIN 18380 edellyttää paine-eron säätelyä osakuormalla. ASV-linjasäätöventtiili tasapainottaa järjestelmän automaattisesti niin täydellä kuormalla kuin osakuormallakin. Järjestelmä pysyy aina tasapainossa.

ASV-linjasäätöventtiileitä voi käyttää automaattiseen tasapainotukseen myös muuttuvan virtauksen jäähdytysjärjestelmissä (puhallinkonvektorit, jäähdytysverkostot jne.). Lisätietoja on ASV-venttiilien yleisesitteessä.

Edut

ASV-yhdistelmän asennus kannattaa:

- **Vähentää valituksia:**
ASV tekee järjestelmästä luotettavamman. Se pitää kurissa asumismukavuuteen vaikuttavat häiriötekijät, kuten lämmityspatterien kohinan, liian viileän huonelämpötilan tai epämiellyttävän kuumuuden lämmityslaitteen läheisyydessä. Asukkailla on vähemmän syytä valittaa, eikä asentaja tarvitse tilata korjaamaan häiriötä yhtä usein.
- **Parantaa asumismukavuutta:**
ASV pitää patteriventtiilien tai lattialämmityksen säätöventtiilien paineen vakaana, jolloin huonelämpötilaa voi säätää tarkemmin.
- **Pienemmät energialaskut:**
ASV-yhdistelmä estää järjestelmän ylikuumentumisen ja takaa tarkemman lämpötilan säädön, mikä puolestaan parantaa energiatehokkuutta. Kattilat ja kaukolämpöjärjestelmät toimivat energiatehokkaammin, sillä tasapainoinen järjestelmä estää ylivirtaukset ja pitää veden paluulämpötilan matalana.
- **Kätevyys:**
ASV-linjasäätöventtiili jakaa putkiston erillisiin virtauspiireihin, joissa voi olla yksilölliset paineasetukset. Virtauspiirit voivat koostua erillisistä nousulinjoista tai asuntojen verkostoista, eikä aikaa vieviä kulutuslaskelmia tai käyttöönottomenetelmiä enää tarvita. Piirejä voi liittää pääputkistoihin ilman erillistä tasapainotusta.
- **Helppokäyttöisyys:**
Uuden sukupolven automaattiset ASV-linjasäätöventtiilit ovat entistä helppokäyttöisempiä. Uutta säätöasteikkoa voi käyttää ilman kuusiokoloavainta. Asentaja voi hoitaa järjestelmän käyttöönoton ja huollon nopeasti. Venttiili sisältää myös uuden, nopean huuhtelutoiminnon.

Käyttökohteet

ASV-linjasäätöventtiilit takaavat korkealaatuisen automaattisen tasapainotuksen seuraavilla tavoilla:

- paineenpäästävä kartio,
- venttiilimitalle mukautettu kalvo tarjoaa jatkuvan suorituskyvyn kaikille kokoluokille,
- lineaarinen, tarkka asetusasteikko, jolla tarvittavan Δp -arvon asetus on helppoa.
- ASV-PV-venttiilille riittää jo 10 kPa:n paine-ero, joten pienempi pumpun nostokorkeus riittää.

Danfossin ASV-yhdistelmä sisältää automaattisen ASV-PV-linjasäätöventtiilin ja sen kanssa käytettävän apuventtiilin (kuvat 1 ja 2). ASV-PV on verkoston paluupuolelle asennettava paine-erosäädin.

Apuventtiili asennetaan menopuolelle.

Venttiilit liitetään toisiinsa impulssiputkella.

Paine-erosäätimen tehdasetus on joko 10 kPa tai 30 kPa, mikä soveltuu tavallisimpiin patteriverkostoihin. Asetusta on tarvittaessa helppo säätää säätöasteikolla. Jos paine-ero nousee tätä asetusta suuremmaksi, automaattinen ASV-linjasäätöventtiili säätää paine-eron välittömästi takaisin vakioarvoon. Näin järjestelmän kuormitusvaihtelut eivät pääse nostamaan säädetyin nousulinjan tai säätöpiirin painetta.

ASV-linjasäätöventtiileissä on integroidut huoltotoiminnot:

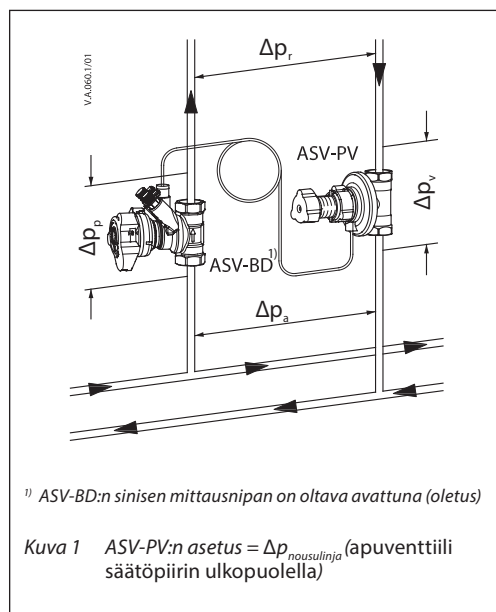
- *Huuhtelu
- *Sulku
- *Tyhjennys

Sulkutoiminto on eriytetty säätötoiminnosta.

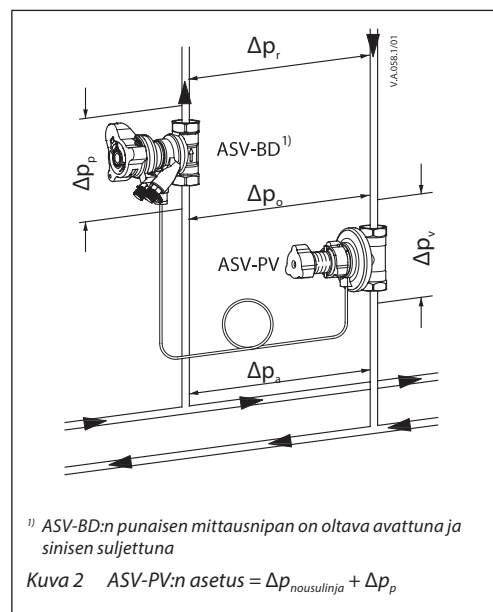
ASV-apuventtiilejä voidaan käyttää kahdella tavalla:

Apuventtiili säätöpiirin ulkopuolella (kuva 1).

Suosittelut venttiili ASV-BD (oletusmääritys: sininen mittausnippi on avattuna ja punainen suljettuna) tai ASV-M: Takaa parhaan suorituskyvyn, sillä koko nousulinjan painealuetta voi säätää. Venttiili rajoittaa virtausta nousulinjan putken kussakin lämmönluovuttimessa (esimerkiksi esisäädettävällä RA-N-venttiilillä).


Apuventtiili säätöpiirin sisäpuolella (kuva 2).

Suosittelut venttiili: ASV-BD (punainen mittausnippi on avattuna ja sininen suljettuna): Nousulinjan virtauksen rajoitus, mutta osaa säädetyistä painealueista käytetään kuitenkin apuventtiilin paineen laskuun (Δp_p). Tätä suositellaan silloin, kun kunkin lämmönluovuttimen virtausta ei voi rajoittaa.

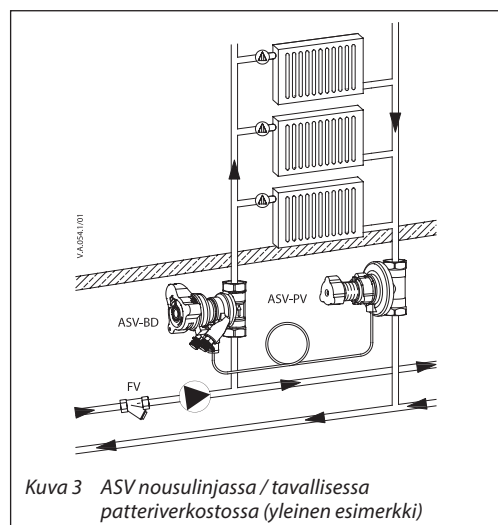


ASV-BD:tä voidaan käyttää säätöpiirin ulko- tai sisäpuolella sen mukaan, kumpi mittausnippi on avattuna. Käyttötapaa voi muuttaa paineenalaisena helposti: sulkemalla tai avaamalla mittausnipat.

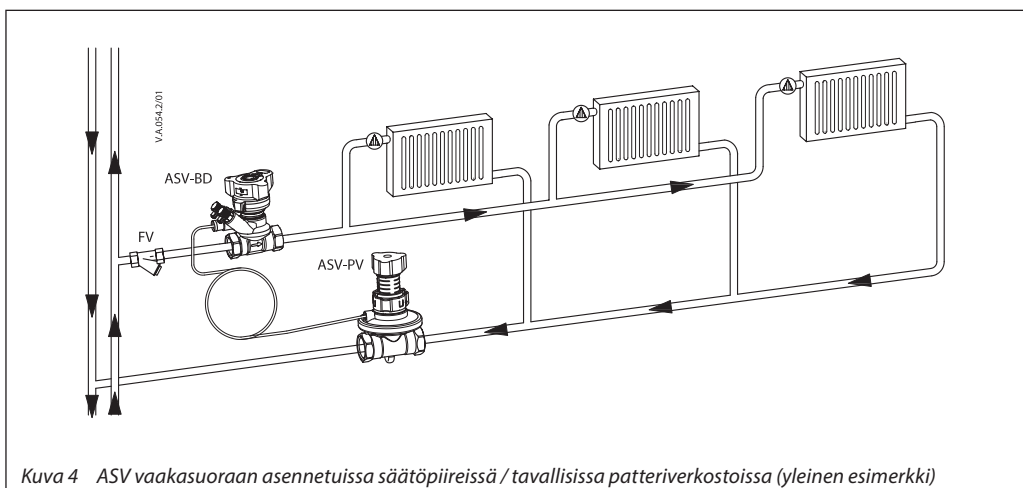
Virtauksen vahvistus on mahdollista, kun venttiiliä käytetään säätöpiirin sisäpuolella (oletusasento). Virtauksen rajoitus onnistuu, kun venttiiliä käytetään säätöpiirin ulkopuolella.

Käyttökohteet (jatkoa)

ASV-venttiileillä säädetään paine-eroa patteriverkostojen nousulinjoissa (kuva 3) tai vaakasuoraan asennetuissa säätöpiireissä (kuva 4), jotka ovat yleisiä uusissa kokoonpanoissa. Kunkin lämmityspatterin virtausta rajoitetaan patteriventtiilin esisäädöllä ja ASV-venttiinillä tuottamalla vakioaineella.



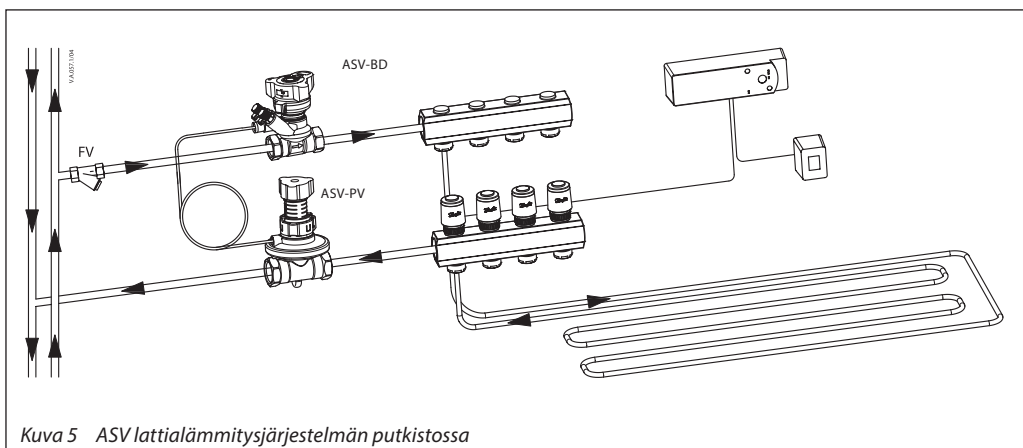
Kuva 3 ASV nousulinjassa / tavallisessa patteriverkostossa (yleinen esimerkki)



Kuva 4 ASV vaakasuoraan asennetuissa säätöpiireissä / tavallisissa patteriverkostoissa (yleinen esimerkki)

Automaattiset ASV-linjasäätöventtiilit soveltuvat erinomaisesti myös lattialämmitysjärjestelmiin (Kuva 5). Virtauksen rajoittamiseksi lattialämmitysjärjestelmän jokaiseen esisäädettyyn jakotukkiin kannattaa asentaa ASV-PV-venttiili, joka ylläpitää järjestelmän vakioainetta.

Koko jakotukin virtausta voidaan rajoittaa vaihtoehtoisesti ASV-BD-venttiinillä asetuksilla. Pienen kokonsa ansiosta automaattiset ASV linjasäätöventtiilit voidaan asentaa helposti seinärasiaan lattialämmitysjärjestelmiä varten



Kuva 5 ASV lattialämmitysjärjestelmän putkistossa

Tilaaminen

 ASV-PV-linjasäätöventtiili, pakkaukseen sisältyy:
 1,5 m impulssiputki (G 1/16 A)

Tyyppi	DN	k _{vs} (m ³ /h)	Liitos		Δp-asetusalue (kPa)	Tilausnro	
						ei eristettä	sis. EPP-eristeen
	15	1.6	Sisäkierre ISO 7/1	R _p 1/2	5-25	003Z5501	003Z5601
	20	2.5		R _p 3/4		003Z5502	003Z5602
	25	4.0		R _p 1		003Z5503	003Z5603
	32	6.3		R _p 1 1/4		003Z5504	003Z5604
	40	10.0		R _p 1 1/2		003Z5505	003Z5605
	50	16.0		R _p 2		003Z5506	003Z5606
	15	1.6	Ulkokierre ISO 228/1	G 3/4 A	5-25	003Z5511	003Z5611
	20	2.5		G 1 A		003Z5512	003Z5612
	25	4.0		G 1 1/4 A		003Z5513	003Z5613
	32	6.3		G 1 1/2 A		003Z5514	003Z5614
	40	10.0		G 1 3/4 A		003Z5515	003Z5615
	50	16.0		G 2 1/4 A		003Z5516	003Z5616
	15	1.6	Sisäkierre ISO 7/1	R _p 1/2	20-60	003Z5541	-
	20	2.5		R _p 3/4		003Z5542	-
	25	4.0		R _p 1		003Z5543	-
	32	6.3		R _p 1 1/4		003Z5544	-
	40	10.0		R _p 1 1/2		003Z5545	-
	50	16.0		R _p 2		003Z5546	-
	15	1.6	Ulkokierre ISO 228/1	G 3/4 A	20-60	003Z5551	-
	20	2.5		G 1 A		003Z5552	-
	25	4.0		G 1 1/4 A		003Z5553	-
	32	6.3		G 1 1/2 A		003Z5554	-
	40	10.0		G 1 3/4 A		003Z5555	-
	50	16.0		G 2 1/4 A		003Z5556	-

 ASV-BD-sulkuventtiili, monitoiminen apuventtiili
 (sulku, pyörítettävä mittayhde) ja EPP-eristys

Tyyppi	DN	k _{vs} (m ³ /h)	Liitos	Tilausnro
	15	3.0	Sisäkierre ISO 7/1	R _p 1/2 003Z4041
	20	6.0		R _p 3/4 003Z4042
	25	9.5		R _p 1 003Z4043
	32	18		R _p 1 1/4 003Z4044
	40	26		R _p 1 1/2 003Z4045
	50	40		R _p 2 003Z4046

 ASV-M-sulkuventtiili ilman mittausnippoja
 EPS-eristyksellä

Tyyppi	DN	k _{vs} (m ³ /h)	Liitos	Tilausnro
	15	1.6	Sisäkierre ISO 7/1	R _p 1/2 003L7691
	20	2.5		R _p 3/4 003L7692
	25	4.0		R _p 1 003L7693
	32	6.3		R _p 1 1/4 003L7694
	40	10		R _p 1 1/2 003L7695
	15	1.6	Ulkokierre ISO 228/1	G 3/4 A 003L7696
	20	2.5		G 1 A 003L7697
	25	4.0		G 1 1/4 A 003L7698
	32	6.3		G 1 1/2 A 003L7699
	40	10		G 1 3/4 A 003L7700
	50	16		G 2 1/4 A 003L7702

Tilaaminen (jatkoa)
Varaosat

Tyyppi	Kuvaus	Kommentit	Yhde/koko	Tilausnro
	ASV-PV-kahva		DN 15-25	003Z7855
			DN 32-50	003Z7857
	ASV-PV-huoltosarja 20–60 kPa		DN15-20	003Z7831
			DN 25	003Z7832
			DN 32	003Z7833
			DN 40	003Z7834
			DN 50	003Z7835
	ASV-PV-huoltosarja 5–25 kPa		DN15-20	003Z7841
			DN 25	003Z7842
			DN 32	003Z7843
			DN 40	003Z7844
	ASV-PV-huoltosarja 20–80 kPa		DN 50	003Z7845
			DN 32	003Z7836
			DN 40	003Z7837
	ASV-PV-huoltosarja 20–80 kPa		DN 50	003Z7838
			DN 32	003Z7836
	Paine-eron mittaliitin		ASV-PV:n tyhjennyshanaan	003L8143
	ASV-PV-tyhjennyshana		DN 15–50	003L8141
	ASV-BD-kahva ²⁾			003Z4652
	Impulssiputki O-renkailla		1,5 m	003L8152
			2,5 m	003Z0690
			5 m	003L8153
	O-rengas impulssiputkeen	10 kappaleen sarja	2,90 × 1,78	003L8175
	Impulssiputken kytkentäpistoke, ASV-BD/M	10 kappaleen sarja	G 1/16 A	003L8174

¹⁾ Sis. kahvan

²⁾ Katso koko ASV-BD-lisätarvikkevalikoima Leno™ MSV-BD:n teknisestä esitteestä.

Lisätarvikkeet - yhteet

Tyyppi	Kommentit	putkeen	venttiiliin	Tilausnro
	Liitin, kierteellä (1 kpl)	R 1/2	DN 15	003Z0232
		R 3/4	DN 20	003Z0233
		R 1	DN 25	003Z0234
		R 1 1/4	DN 32	003Z0235
		R 1 1/2	DN 40	003Z0273
		R 2	DN 50 (2 1/4")	003Z0274
	Liitin, hitsattava (1 kpl)	DN 15	DN 15	003Z0226
		DN 20	DN 20	003Z0227
		DN 25	DN 25	003Z0228
		DN 32	DN 32	003Z0229
		DN 40	DN 40	003Z0271
		DN 50	DN 50 (2 1/4")	003Z0272

Tilaaminen (jatkoa)

Lisätarvikkeet

Tyyppi	Kuvaus	Kommentit	Yhde/koko	Tilausno
	ASV-PV-huhteluosa, lisätarvike			003Z7850
	Kaksi mittausnippaa ja lukituslevy	ASV-M-venttiiliin, rectus-tyyppi		003L8145
	3 mm mittausnipat, 2 kpl	ASV-BD-venttiiliin ¹⁾		003Z4662
	ASV-BD-tyhjennyshana	½" letkuliitin		003Z4096
		¾" letkuliitin		003Z4097
	Muovinen impulssiputki. Mukana liittimet ja sovittimet	Koottuna 10 kpl sarja ³⁾		003Z0689
	Tarra käyttöönottotietoja varten ²⁾	10 kappaleen sarja	DN 15–50	003Z7860
	Impulssiputken liittin	G ¼-R ¼ -liitäntä		003L8151
	EPP-eriste ASV-PV-venttiiliin	enint. 120 °C	DN 15-20	003Z7800
			DN 25	003Z7802
			DN 32	003Z7803
			DN 40-50	003Z7804
	EPP-eriste ASV-BD-venttiiliin	enint. 120 °C	DN 15	003Z4781
			DN 20	003Z4782
			DN 25	003Z4783
			DN 32	003Z4784
	EPP-eriste ASV-M-venttiiliin	enint. 120 °C	DN 40	003Z4785
			DN 50	003Z4786
			DN 15	003L8170
			DN 20	003L8171
			DN 25	003L8172
			DN 32	003L8173
			DN 40	003L8139

¹⁾ Katso koko ASV-BD-lisätarvikevalikoima Leno™ MSV-BD:n teknisestä esitteestä.

²⁾ Kiinnitetään eristeen päälle

³⁾ 10 m impulssiputki

Tekniset tiedot

Tyyppi		ASV-PV	ASV-M	ASV-BD
Nimellishalkaisija	DN	15-50	15-50	15-50
Suurin paine (PN)	bar	16	16	20
Koepaine		25	25	30
Venttiilin paine-ero	kPa	10-250	10-150 ¹⁾	10-250
Vuoto sulun aikana		Ei näkyvää vuotoa ²⁾	D ²⁾	A ²⁾
Toimintalämpötila	°C	0 ... 120	-20 ... 120	-20 ... 120
Varastointi- ja kuljetuslämpötila			-40 ... 70	
Veden kanssa kosketuksiin joutuvien osien materiaali				
Venttiilin runko		Messinki	Messinki	DZR-messinki
Kartio		DZR-messinki	Messinki	
Kalvo/O-renkaat		EPDM-kumi	EPDM-kumi	EPDM-kumi
Jousi		Lämpökäsitelty jousi	-	-
Kuula		-	-	Messinki-/kromipäällystetty

¹⁾ Huomaa, että suurinta sallittua venttiilin paine-eroa (150 kPa) ei saa ylittää edes osakuormalla.

²⁾ ISO 5208

Rakenne

1. Jousen pidike
2. Sulkukahva
3. Jousi
4. Paine-eron asetuskara
5. Asetusasteikko
6. O-renkas
7. Lukkorengas
8. Impulssiputken yhde
9. Kalvoelementti
10. Säätökalvo
11. Sisäliitos
12. Venttiilin runko
13. Painevapaa venttiilin kartio
14. Istukka



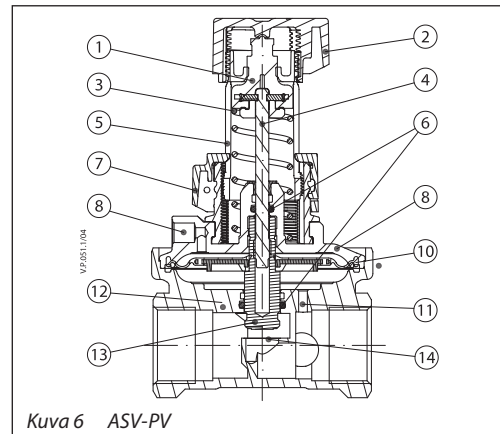
ASV:n käytöstä kertova video

ASV-PV on kompaktin kokoinen, korkealaatuinen paine-erosäädin verkoston tasapainotukseen. Innovatiivisen rakenteen ja helppokäyttöisyyden lisäksi venttiilin ominaisuuksia ovat:

- venttiilirunkoon integroitu kalvo ⑫,
- helppo asetus ja lukitus ⑦,
- huuhtelutoiminto,
- sulkutoiminto, ei vaikuta esiasetukseen
- venttiilikokoon sopiva kalvo.

Paluuputken paine toimii sisäisen yhteen kautta ja viitejousen ③ kanssa säätökalvon ⑩ alapuolella, ja virtausputken paine toimii impulssiputken ⑧ kautta kalvon yläpuolella. Näin linjasäätöventtiili ylläpitää säädetyn paine-eron.

Venttiilin tehdasasetus on joko 10 kPa tai 30 kPa. Asetusta on helppo säätää asetusasteikolla ⑤. Asetusrenkaan kääntäminen myötäpäivään suurentaa asetusta; kääntäminen vastapäivään pienentää asetusta.



Kuva 6 ASV-PV

ASV-BD/M-apuventtiilien ja ASV-PV-linjasäätöventtiilien yhdistelmällä säädetään nousulinjojen paine-eroa.

1. Kahva ja asetusasteikko
2. Karan pää
3. Kahvan lukitus
4. Mittausnipa
5. Venttiilin yläosa
6. Kara
7. Impulssiputken yhde
8. Sulkuruuvi
9. Letkuyhde
10. Pyörítettävä mittayhde
11. Virtausaukko
12. Tukiruuvi
13. Kuulan pesä
14. Kuula
15. Venttiilin runko

ASV-BD on yhdistetty säätö- ja sulkuventtiili, jolla on useita ainutlaatuisia ominaisuuksia:

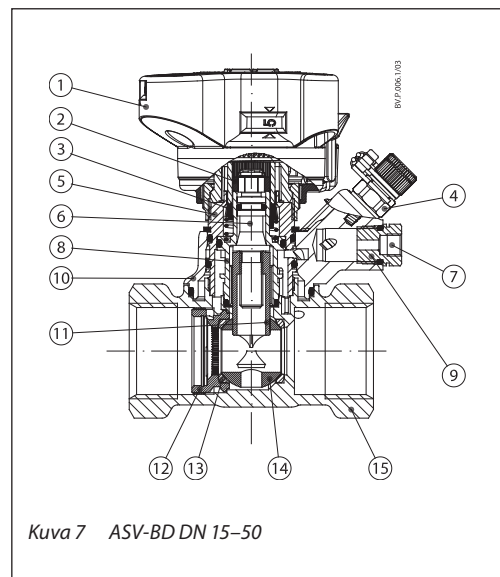
- Korkeat kv-arvot pientä painehäviötä varten
- Apuventtiilit sijaitsevat säätöpiirin sisä- tai ulkopuolella (katso tarkat tiedot sivulla 2), ja ne voidaan vaihtaa jopa venttiilin asennuksen ja paineistuksen jälkeen
- numeerinen asetusasteikko on näkyvällä paikalla ①,
- asetus on helppo lukita,
- pyörítettävä mittayhde ⑩ kiinteillä mittanipoilla 3 mm:n neuloja varten,
- tyhjennys onnistuu lisätarvikkeena saatavalla tyhjennyshanalla (tuotenro **003Z4096** tai **003Z4097**) ⑦,
- irrotettava kahva helpottaa asennusta,
- sulkutoiminto, ei vaikuta esiasetukseen,
- väri kertoo, onko venttiili avoinna vai suljettu.

ASV-BD-venttiiliä voi käyttää säätöpiirin sisä- tai ulkopuolella (lisätietoja on sivulla 2) riippuen auki olevasta mittausnipasta. Käyttötappaa voi vaihtaa paineenalaisena.

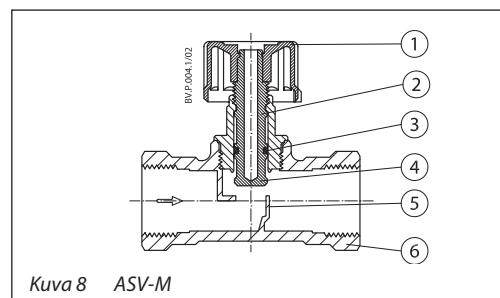
Sulkutoiminnossa käytetään palloventtiiliä, joka sulkeutuu kokonaan 90 astetta kääntämällä.

ASV-M on suunniteltu sulkemaan putken virtauksen. ASV-M-venttiilissä on yhde impulssiputkelle ASV-PV-venttiiliä varten. Se voidaan varustaa nipoilla virtauksen mittausta varten (saatavana erikseen lisätarvikkeena).

ASV-BD-venttiilin toimitussisältöön kuuluu kaksi mittausnipaa 3 mm neuloja varten. Kaksoispidikkeen ansiosta molemmat neulat voidaan kytkeä samaan aikaan.

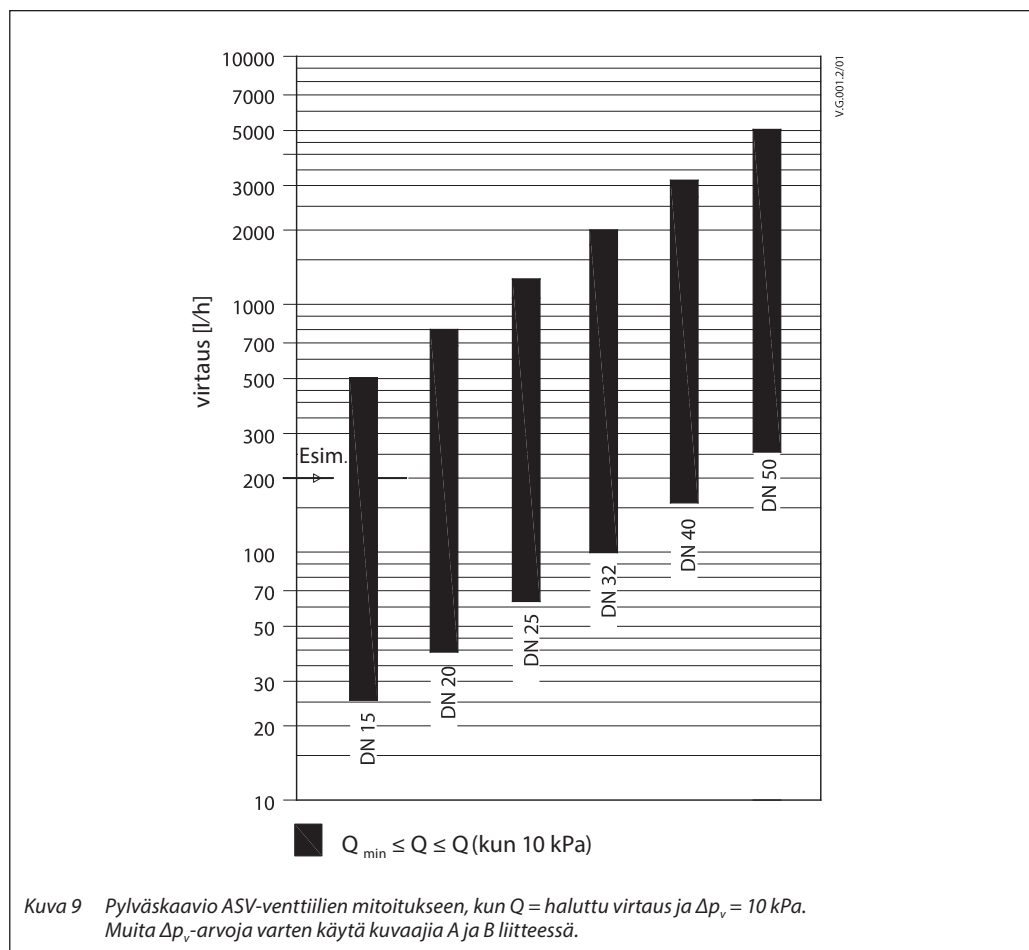


Kuva 7 ASV-BD DN 15-50



Kuva 8 ASV-M

Mitoitus



Suosittelemme mitoittamaan ASV-PV-venttiilien läpimitan kuvan 9 mukaan. Suurimmat virtausmäärät perustuvat 10 kPa:n paine-eroon ASV-PV-venttiilissä, jolloin ASV-PV toimii tehokkaasti ja säästää energiaa, ja samalla pienintä nimellisvirtausta voi säätää lähelle nollaa.

Mitoita ensin ASV-PV-venttiilit, ja valitse sitten samankokoinen apuventtiili ASV-BD / ASV-M.

Esimerkki:
Lähtötiedot:

Putken virtaus 200 l/h, putket DN 15

Ratkaisu:

Vaakaviiva leikkaa venttiin DN 15 pylvään, joten se voidaan valita kooksi (jos viiva leikkaa useampia pylväitä, suosittelemme valitsemaan pienemmän venttiilikoon.)

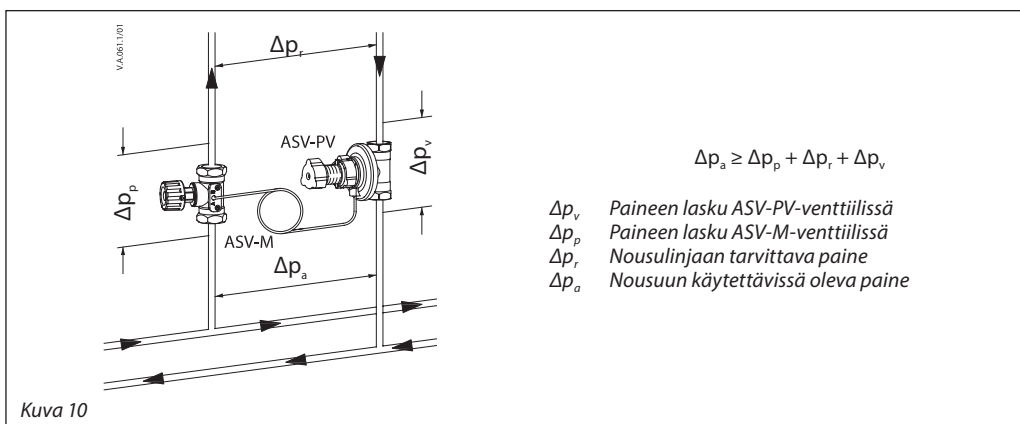
Katso tarkat koot sivuilla 14 ja 15 olevista esimerkeistä. Katso muiden Δp_v -arvojen (venttiin paine-ero) tiedot **liitteestä A**.

Venttiilikoon ja putken koon välinen yhteys

Mitoituskohtaiset kv-arvot on suunniteltu kattamaan virtausalue VDI 2073:n mukaisesti veden virtausnopeuden ollessa enintään 0,8 m/s ja venttiin paine-eron ollessa 10 kPa. Kun veden virtausnopeus putkessa on 0,3–0,8 m/s, venttiin mitoituksen on vastattava putken mitta.

Säännön perusteena on, että mitoituskohtaiset kv-arvot on suunniteltu kattamaan VDI 2073:n mukainen virtausalue, kun ASV-PV-venttiin paine-ero on 10 kPa.

Mitoitus-esimerkkejä



1. Esimerkki

Lähtötiedot:

Lämmityspatterijärjestelmä, jossa on esiasetustoiminnolla varustetut termostaattiventtiilit.
 Nousun haluttu virtaus (Q): 900 l/h
 Nousun käytettävissä oleva vähimmäispaine (Δp_a) 60 kPa
 Arvioitu paineen lasku nousussa halutulla virtauksella (Δp_p) 10 kPa

Haluttu:

- Venttiilin tyyppi
 - Venttiilin koko
- ASV-M valitaan, sillä patteriventtiilit ovat esisäädettäviä.
 ASV-PV-venttiiliin tulee säätää 10 kPa:n paine nousulinjassa, mikä tarkoittaa sitä, että 50 kPa 60 kPa:sta poistetaan kahden venttiilin kautta.

$$\Delta p_v + \Delta p_p = \Delta p_a - \Delta p_r = 60 - 10 = 50 \text{ kPa}$$

Olettaen, että mitoitus DN 25 on oikea mitoitus tätä esimerkkiä varten (huomaa, että kummankin venttiilin mitoituksen on oltava sama). ASV-M DN 25 -venttiiliin on oltava kokonaan avattuna, joten paineen lasku lasketaan seuraavalla yhtälöllä:

$$\Delta p_p = \left(\frac{Q}{Kv} \right)^2 = \left(\frac{0,9}{4,0} \right)^2 = 0,05 \text{ bar} = 5 \text{ kPa}$$

tai lukemalla kuvaajasta kohdassa **Liite A**, kuva C seuraavasti:

Piirrä vaakasuuntainen käyrä kohdasta 0,9 m³/h (~900 l/h) mitoitusta DN 25 kuvaavan käyrän kautta. Piirrä leikkauspisteestä pystyviiva, joka osoittaa 5 kPa:n paineen laskun. Paineen lasku ASV-PV-venttiilissä on siten:

$$\Delta p_v = (\Delta p_a - \Delta p_p) - \Delta p_r = 50 \text{ kPa} - 5 \text{ kPa} = 45 \text{ kPa}$$

kuten voidaan lukea kuvaajasta kohdassa **Liite A**, kuva A.

2. Esimerkki

Virtauksen korjaaminen paine-eroasetuksella.

Lähtötiedot:

Mitattu virtaus nousulle Q₁ 900 l/h
 ASV-PV-venttiilin asetus Δp_1 10 kPa

Haluttu:

Uudet venttiiliasetukset virtauksen lisäämiseksi 10 prosentilla, Q₂ = 990 l/h.

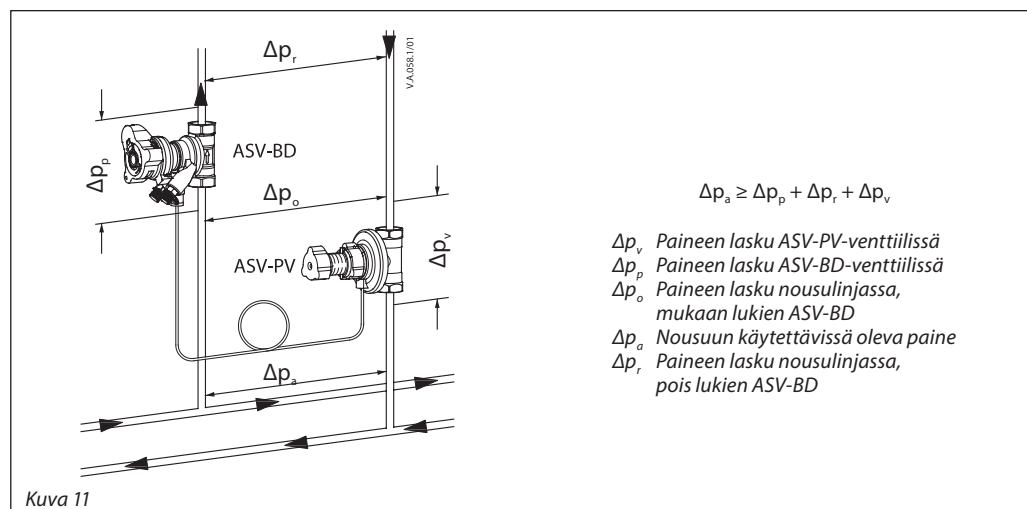
ASV-PV-venttiilin asetukset:

Säätöpaineen asetus voidaan säätää tiettyyn arvoon tai arvoon 20–60 kPa. Suurentamalla/pienentämällä asetusta voidaan säätää virtausta nousulinjassa, lämmönluovuttimessa tai muussa vastaavassa kohteessa. (säätöpaineen suurentaminen 100 prosentilla lisää virtausta 41 %)

$$p_2 = p_1 \times \left(\frac{Q_2}{Q_1} \right)^2 = 0,10 \times \left(\frac{990}{900} \right)^2 = 12 \text{ kPa}$$

Jos asetus suurennetaan 12 kPa:n lukemaan, virtaus kasvaa 10 prosentilla, jolloin se on 990 l/h.

Mitoitus-esimerkkejä
(jatkoa)



Kuva 11

3. Esimerkki

Virtauksen rajoitus ASV-BD-venttiilillä

Lähtötiedot:

Haaran haluttu virtaus (Q): 880 l/h
 ASV-PV ja ASV-BD (DN 25)
 ASV-PV-venttiilin asetus (Δp_o) 10 kPa
 Arvioitu painehäviö
 nousulinjassa halutulla virtauksella (Δp_r) 7 kPa

Vaadittu:

ASV-BD-venttiilin asetus halutun virtauksen saavuttamiseksi

Ratkaisu:

Virtausta voidaan tarvittaessa rajoittaa säätämällä ASV-BD-venttiilin asetusta. ASV-BD on paine-erosäätimen säätöpiiriin sisällä, joten ASV-BD-venttiilin säätäminen rajoittaa virtausta. ASV-BD-venttiilin punaisen mittausnipan on oltava avattuna (ja sinisen suljettuna). (Yleissääntönä kv-arvon suurentaminen 100 prosentilla lisää virtausta 100 %.)

$$k_v = \frac{Q}{\sqrt{\Delta p_v}} = \frac{0,880}{\sqrt{0,03}} = 5,1 \text{ m}^3/\text{h}$$

Tulos voidaan lukea kuvaajasta kohdassa **Liite A**, kuva B.

Halutulla virtauksella koko haaran paineen lasku on 7 kPa. Ilman ASV-BD-venttiiliä haaran virtaus on 19 % suurempi säätöventtiilin ollessa täysin avoimena. Se aiheuttaa ylivirtauksen (7 kPa sallii virtauksen 880 l/h, kun taas 10 kPa sallii virtauksen 1 050 l/h). Säätämällä ASV-BD DN 25 esiasetuksen arvoon 4,3 kv (5,1 m³/h) rajoitamme virtaukseksi halutun lukeman 880 l/h.

Tämä arvo saadaan seuraavalla laskukaavalla:
 $\Delta p_p = \Delta p_o - \Delta p_r = 10 - 7 = 3 \text{ kPa}$.

Vaihtoehtoisesti virtausta voi rajoittaa myös asettamalla ASV-PV-venttiilille suurempi Δp .

4. Esimerkki

Lattialämmitysratkaisu, jossa ASV-PV paluujakotukissa

Lähtötiedot:

Paineen lasku (suurin säätöpiiri): 16 kPa
 Paineen lasku jakotukissa: 2 kPa
 Virtaustarve jakotukissa: 900 l/h
 Liitosputki: DN25

Haluttu:

- Venttiilin koko (DN)
- Venttiilin asetus (Δp_o)

ASV-PV DN25 / 5–25 kPa on valittu (liitosputken kokoa vastaava).

Venttiilin asetus lasketaan kokonaispainehäviön avulla:

$$\Delta p_o = \Delta p_{\text{piiri}} + \Delta p_{\text{jakotukki}} = 16 \text{ kPa} + 2 \text{ kPa} = 18 \text{ kPa}$$

Säädä arvoksi 18 kPa ASV-PV:n asetusasteikolla.

Asennus

ASV-PV on asennettava paluupuolelle siten, että vesi virtaa venttiilirunkoon merkityn nuolen suuntaan. Apuventtiilit (ASV-M/BD) on asennettava menopuolelle siten, että vesi virtaa venttiilirunkoon merkityn nuolen suuntaan. Impulssiputki on asennettava apuventtiin ja ASV-PV-venttiin väliin.

Impulssiputki on huuhdeltava menoputken suunnasta ennen kuin se liitetään ASV-PV-venttiin.

Kompaktin kokonsa ansiosta ASV-venttiilit on helppo asentaa myös pieneen tilaan. 90°:n kulma kaikkien huolto-ominaisuuksien (katkaisu, tyhjennys, asetus, mittaus) välillä mahdollistaa helpon pääsyn kaikissa asennusolosuhteissa.

Tyhjennys

ASV-PV- tai ASV-BD-venttiin tyhjennysyhteeseen voi liittää tyhjennys- tai täyttöhanan.

Ohjeet veden tyhjennykseen ASV-PV-venttiin kautta:

1. Sulje auki olevat mittausnipat.
2. Irrota impulssiputki.
3. Irrota letkuyhde.
4. Kiinnitä tyhjennysnalisätarvike (tuotenro **003Z4096** tai **003Z4097**).
5. Sinisellä mittausnipalla avataan paluulinja ja punaisella mittausnipalla menolinja. Kierrä enintään 3 kierrosta. Tyhjennyshana ja mittausnipat kääntyvät 360 astetta.

Asetus
 Δp -asetus

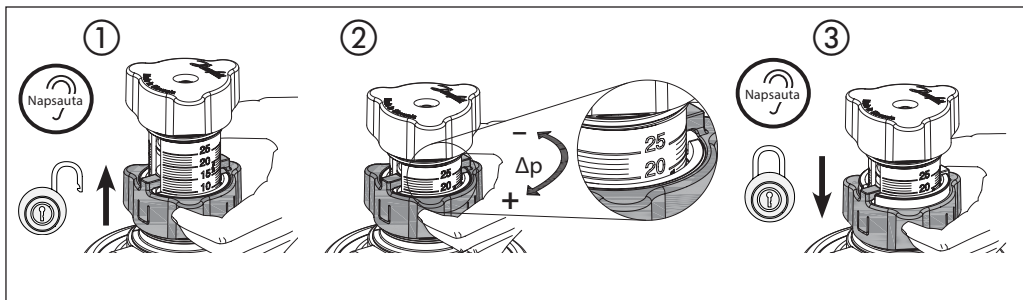
Paine-eron asetusta on helppo vaihtaa asetusasteikolla. Tämä säästää järjestelmää huoltavan asentajan aikaa.

Aseta haluttu paine-ero seuraavasti:

1. Avaa asetusasteikon lukitus ①.
2. Valitse asetus kiertämällä asteikko sopivaan arvoon ②.
3. Pysäytä asetus takaisin loppuasentoon ③.

Tehdasasetus

Δp -asetusalue (kPa)	kPa
5 - 25	10
20 - 60	30


Koepaine

Suurin testauspaine 25 bar

Impulssiputki on liitettävä ja kaikki partneriventtiilit avattava ennen järjestelmän painekoestusta.

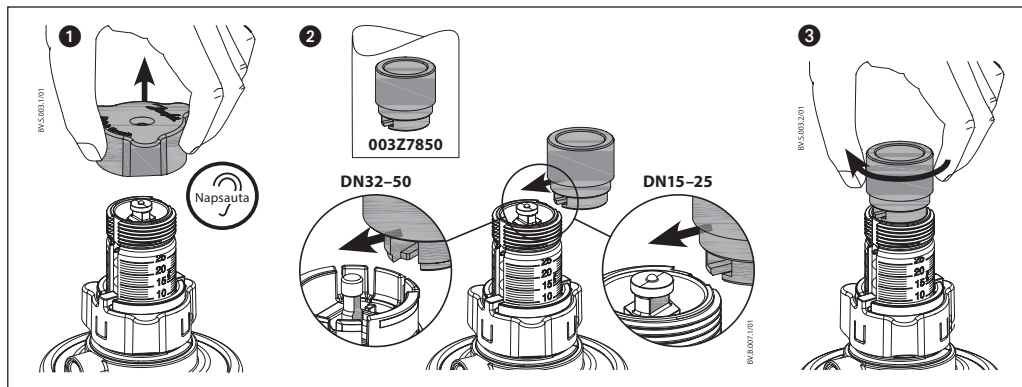
Huuhtelu

ASV-PV-venttiiliä käytettäessä järjestelmä voidaan huuhdella menoputkesta. Järjestelmän huuhteluohjeet:

1. Varmista, että järjestelmä on täytetty vedellä.
2. Irrota sulkuhava ① ja kiinnitä huuhteluosa ② (tuotenro **003Z7850**) ASV-PV-venttiilin jousen pidikkeeseen.

3. Kierrä huuhteluosa myötäpäivään loppuasentoonsa ja aloita järjestelmän huuhtelu ③.
4. Huuhtele järjestelmä virtaussuunnassa, joka on merkitty nuolella venttiilirunkoon.
5. Kun järjestelmä on huuhdeltu, kierrä asteikkoa myötäpäivään takaisin aloituskohtaan.

Huomaa: Varmista ennen huuhteluosan asentamista, että järjestelmä on täytetty vedellä, jotta paine-ero ei nouse yli 5 bar.



Virtauksen ja paine-eron laskenta

ASV-BD-venttiilin paine-eron selvittäminen:

- Mittaus: Danfossin PFM-mittalaitteella tai vastaavalla. ASV-BD sisältää kaksi mittausnippaa, joilla voi mitata venttiilin paine-eron.
- Käytä ASV-BD kv-signaaliarvoa, jos venttiilin tiedot on annettu manuaalisesti. Katso liite B.
- Venttiilin ASV-BD (**liite A**, kuva B) paineen laskun kuvaajan avulla venttiilin todellinen paine-ero voidaan muuntaa todelliseksi virtaukseksi.

Huomaa: Määritetyn koon virtauksen mittauksen yhteydessä kaikkien lämmityspatterien termostaattiantureiden on oltava täysin auki (nimellisvirtaus).

Paine-eron (Δp) mittaus nousussa.

Kiinnitä mittayhde (tuotenro **003L8143**)

ASV-PV-linjasäätöventtiilin tyhjennysliitäntään (DN 15-50). Mittaukset suoritetaan seuraavasti:

- ASV-BD-venttiilin mittausnipan (sinisen mittausnipan on oltava auki, tehdasasetus) ja ASV-PV-venttiilin mittayhteen välistä.
- ASV-M-venttiilin mittausnipan (portti B) ja ASV-PV-venttiilin mittayhteen välistä.

Virtauksen vahvistus (jos ASV-BD:tä käytetään säätöpiirin ulkopuolella)

Toimi seuraavasti:

1. Varmista, että ASV-BD-venttiilin sininen mittausnipa on auki (tehdasasetus).
2. ASV-BD-asetus suurimmassa arvossa.
3. Virtaus voidaan mitata tarvittaessa PFM-mittauslaitteella tai muun valmistajan mittauslaitteella.
4. Jos paineen lasku venttiilissä on liian alhainen luotettavaa virtauksen mittausta varten, ASV-BD on asetettava alhaisemmalle asetukselle venttiilin riittävän paineen laskun saavuttamiseksi.

Pumpun optimointi

Δp -mittausta voi käyttää myös pumpun nostokorkeuden optimointiin. Mittaus on tärkeä tehdä järjestelmän viimeisestä (asetusarvo) nousulinjasta ja järjestelmän täydellä kuormalla (kaikkien patteriventtiilien on oltava täysin auki).

Pumpun nopeutta laskettaessa seurataan Δp -arvoa, ja tarkoitus on optimoida pumpun pienemmällä mahdollisella asetuksella samalla varmistaen riittävä paine ja virtaus.

Pumpun nostokorkeutta voidaan pienentää, kunnes verkoston viimeisessä nousulinjassa on minimipaine.

Vianmääritys

Jos nousuputken venttiili ei toimi oikein, tarkista seuraavat kohdat:

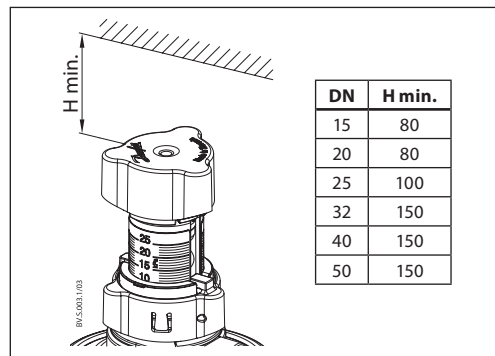
1. Onko venttiilin virtaussuunta oikea?
2. Onko impulssiputki oikein paikallaan ja onko järjestelmässä avoimia mittauspippoja?
3. Onko venttiilin sulkua auki?

Asennuskorkeudet

Jos tilaa on vähän, ASV-PV-venttiiliä voi madaltaa.

Venttiili käännetään maksimiasetukseen, jonka jälkeen sinisen nupin voi irrottaa.

Kokeneet käyttäjät: lisätietoja asennuskorkeuksista on ASV-PV:n päivityssarjan asennusohjeessa.


Eriste

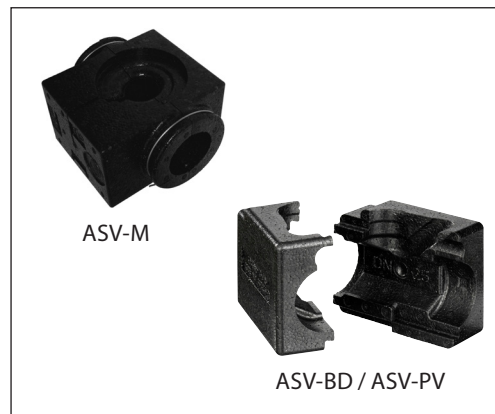
ASV-PV-venttiilin (eristetyt mallit) ja ASV-BD-venttiilin toimitussisältöön kuuluu EPP-eriste. Eriste on helppo napsauttaa paikalleen venttiiliin. Saatavana on myös EPP-eriste korkeampia lämpötiloja (jopa 120 °C) varten.

ASV-M-venttiili toimitetaan eristävässä EPS-suojapakkauksessa, jota voidaan käyttää eristeenä järjestelmissä, joiden lämpötila ei ylitä 80 °C:ta jatkuvassa käytössä.

Tilaustiedot on annettu taulukossa

Lisätarvikkeet ja varaosat.

Molemmat materiaalit (EPS ja EPP) on hyväksytty paloluokan B2, DIN 4102 mukaisesti.

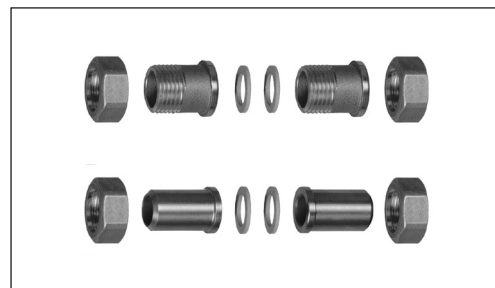

Kiinnikkeet

Ulkokierteellä varustettuja venttiilejä varten Danfossin valikoimasta löytyy lisätarvikkeena kierrelittimiä tai hitsattavia liittimiä.

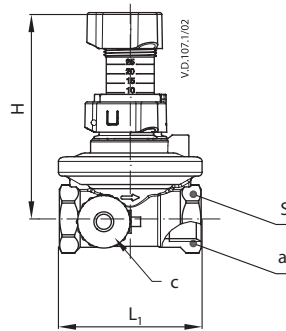
Materiaalit:

Mutteri Messinki
 Liitin, hitsattava Teräs
 Kierreliitin..... Messinki

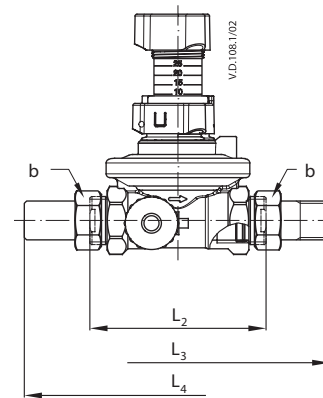
Tilaustiedot on annettu taulukossa

Lisätarvikkeet ja varaosat.


Mitat



Sisäkierre (ISO 7/1)



Ulkökierre (ISO 228/1)

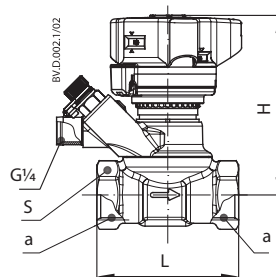
ASV-PV

DN	L ₁	L ₂	L ₃	L ₄	H ¹⁾	H _{min} ²⁾	H _{max} ³⁾	S	a	b	c
	mm								ISO 7/1	ISO 228/1	
15	65	85	140	159	111	96	116	27	Rp ½	G ¾ A	G ¾ A
20	75	100	161	184	111	96	116	32	Rp ¾	G 1 A	
25	85	110	180	194	136	113	143	41	Rp 1	G 1¼ A	
32	95	121	206	184	191	183	213	50	Rp 1¼	G 1½ A	
40	100	136	242	220	200	192	222	55	Rp 1½	G 1¾ A	
50	130	166	280	250	203	195	225	67	Rp 2	G 2¼ A	

¹⁾ 10 kPa:n tai 30 kPa:n tehdasetuksella

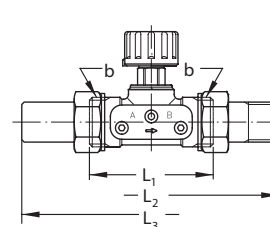
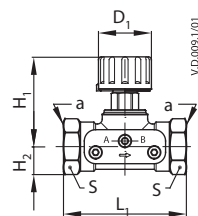
²⁾ 25 kPa:n tai 60 kPa:n asetuksella

³⁾ 5 kPa:n tai 20 kPa:n asetuksella



ASV-BD

DN	L	H	S	a
	mm			ISO 228/1
15	65	92	27	G ½
20	75	95	32	G ¾
25	85	98	41	G 1
32	95	121	50	G 1¼
40	100	125	55	G 1½
50	130	129	67	G 2



ASV-M

DN	L ₁	L ₂	L ₃	H ₁	H ₂	D ₁	S	a	b
	mm							ISO 7/1	ISO 228/1
15	65	120	139	48	15	28	27	Rp ½	G ¾ A
20	75	136	159	60	18	35	32	Rp ¾	G 1 A
25	85	155	169	75	23	45	41	Rp 1	G 1¼ A
32	95	172	179	95	29	55	50	Rp 1¼	G 1½ A
40	100	206	184	100	31	55	55	Rp 1½	G 1¾ A
50	130	246	214	106	38	55	67	-	G 2¼ A

Mitat - eristys

ASV-PV

DN	A	B	C	H
	mm			
15	95	120	110	36
20				
25	110	130	130	42
32	135	145	140	50
40	155	165	170	59
50				

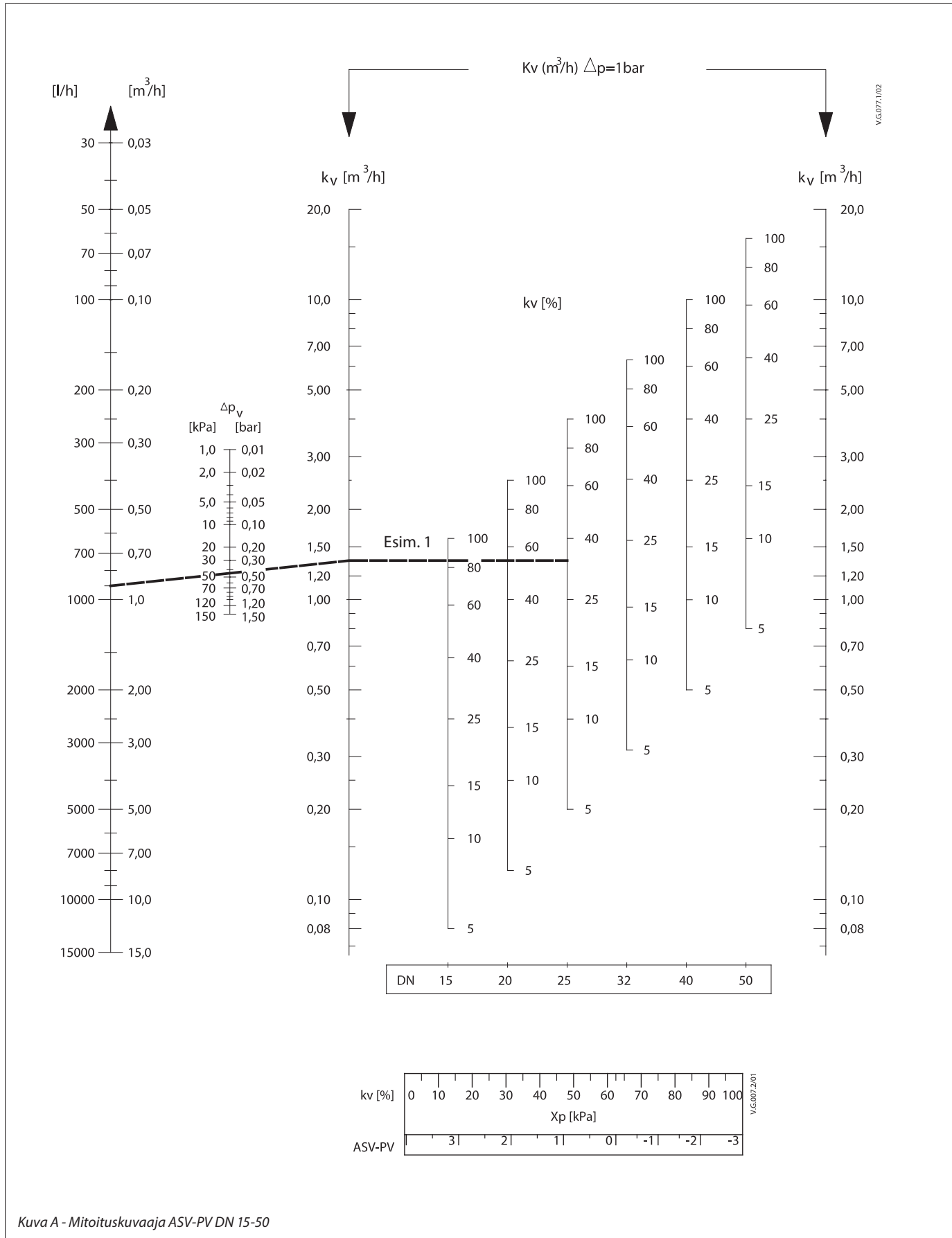
ASV-BD

DN	A	B	C	H
	mm			
15	79	85	122	31
20	84	85	122	33
25	99	85	122	45
32	132	85	185	55
40	138	130	185	57
50	138	126	185	53

ASV-M

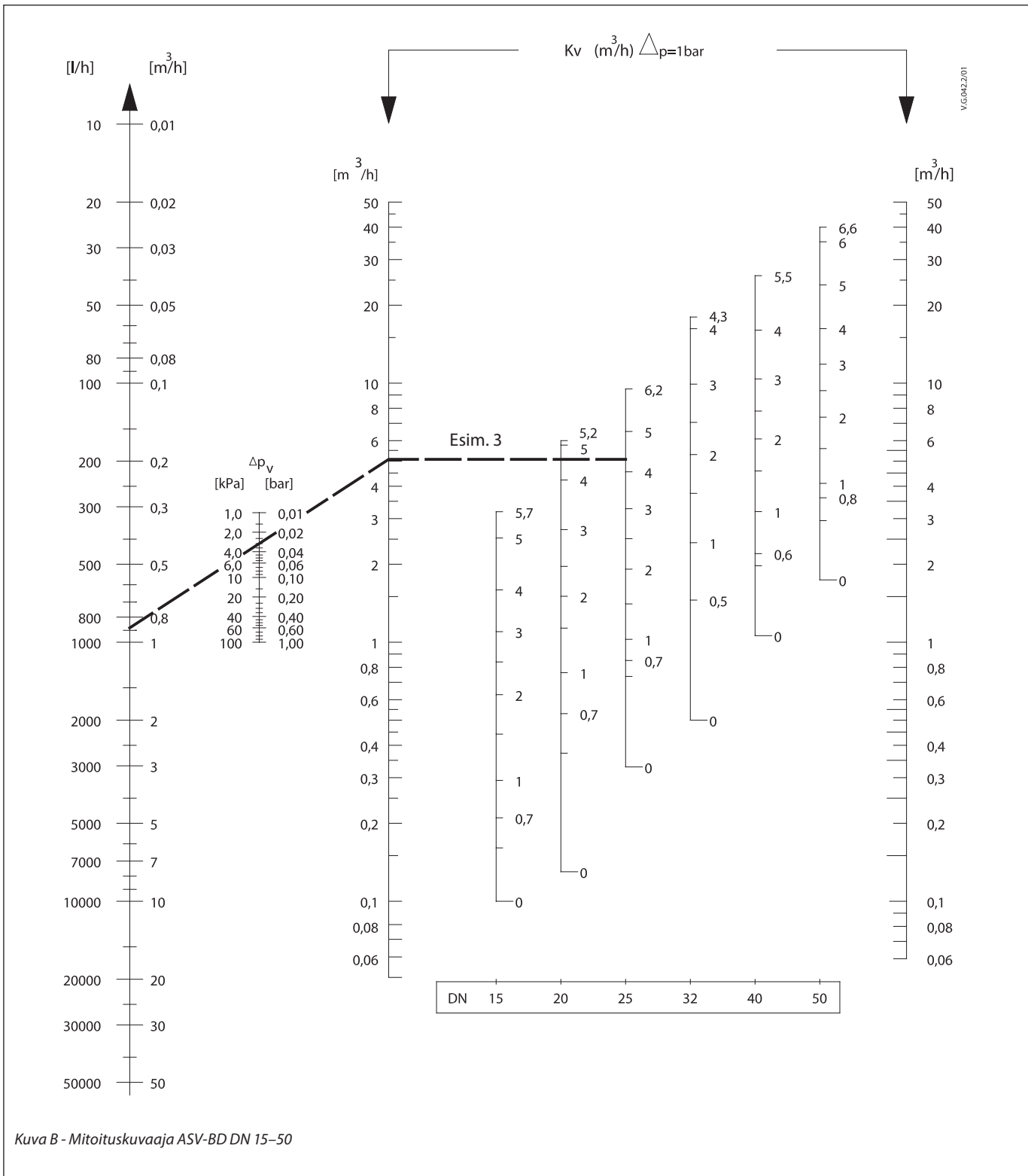
DN	A	B	C	H
	mm			
15	61	110	111	30
20	76	120	136	38
25	100	135	155	50
32	118	148	160	60
40	118	148	180	60

Liite A - Mitoituskuvaaja



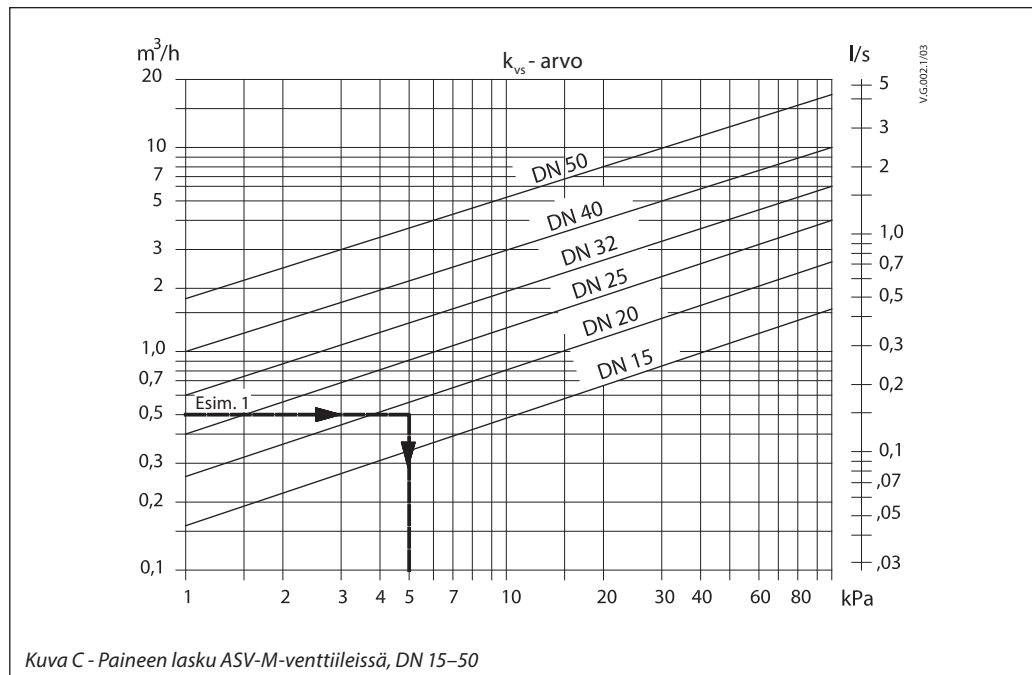
Kuva A - Mitoituskuvaaja ASV-PV DN 15-50

Liite A - Mitoituskuvaaja
(jatkoa)



Kuva B - Mitoituskuvaaja ASV-BD DN 15-50

Liite A - Mitoituskuvaaja
(jatkoa)



Kuva C - Paineen lasku ASV-M-venttiileissä, DN 15–50

Liite B - ASV-BD
 kv-signaaliarvot

Asetus	DN 15LF	DN 15	DN 20	DN 25	DN 32	DN 40	DN 50
0.0	0.07	0.10	0.12	0.34	0.51	1.05	1.75
0.1	0.08	0.11	0.16	0.44	0.73	1.20	2.01
0.2	0.09	0.12	0.20	0.53	0.92	1.36	2.25
0.3	0.11	0.13	0.26	0.61	1.10	1.55	2.47
0.4	0.12	0.14	0.32	0.67	1.26	1.74	2.69
0.5	0.13	0.16	0.38	0.73	1.43	1.95	2.91
0.6	0.15	0.19	0.45	0.79	1.60	2.17	3.12
0.7	0.16	0.21	0.53	0.84	1.78	2.40	3.35
0.8	0.17	0.24	0.60	0.90	1.97	2.64	3.58
0.9	0.19	0.26	0.67	0.95	2.18	2.88	3.82
1.0	0.20	0.29	0.74	1.01	2.39	3.13	4.07
1.1	0.21	0.32	0.82	1.08	2.62	3.39	4.33
1.2	0.23	0.34	0.89	1.14	2.87	3.64	4.60
1.3	0.25	0.37	0.96	1.22	3.12	3.90	4.89
1.4	0.27	0.40	1.03	1.29	3.38	4.16	5.18
1.5	0.30	0.44	1.09	1.37	3.64	4.43	5.49
1.6	0.32	0.47	1.16	1.46	3.92	4.69	5.80
1.7	0.35	0.51	1.23	1.55	4.19	4.96	6.13
1.8	0.37	0.54	1.30	1.65	4.48	5.24	6.46
1.9	0.40	0.58	1.38	1.75	4.76	5.51	6.80
2.0	0.43	0.61	1.45	1.85	5.05	5.80	7.14
2.1	0.46	0.65	1.53	1.96	5.35	6.08	7.49
2.2	0.49	0.69	1.61	2.07	5.65	6.38	7.84
2.3	0.52	0.73	1.69	2.18	5.96	6.68	8.19
2.4	0.56	0.77	1.78	2.29	6.27	6.99	8.55
2.5	0.59	0.80	1.87	2.41	6.60	7.30	8.91
2.6	0.62	0.85	1.97	2.53	6.94	7.63	9.27
2.7	0.66	0.89	2.07	2.65	7.29	7.98	9.64
2.8	0.69	0.93	2.17	2.77	7.67	8.33	10.00
2.9	0.73	0.97	2.29	2.89	8.06	8.70	10.37
3.0	0.76	1.01	2.40	3.01	8.48	9.08	10.74
3.1	0.80	1.04	2.52	3.13	8.92	9.48	11.11
3.2	0.83	1.08	2.65	3.25	9.38	9.90	11.49
3.3	0.87	1.12	2.78	3.37	9.87	10.33	11.88
3.4	0.90	1.16	2.91	3.49	10.38	10.79	12.27
3.5	0.94	1.20	3.05	3.62	10.91	11.26	12.67
3.6	0.97	1.25	3.19	3.74	11.46	11.74	13.09
3.7	1.01	1.30	3.33	3.87	12.02	12.25	13.51
3.8	1.06	1.35	3.47	4.00	12.58	12.77	13.95
3.9	1.10	1.41	3.61	4.13	13.12	13.30	14.41
4.0	1.14	1.47	3.75	4.26	13.64	13.85	14.88
4.1	1.18	1.53	3.89	4.39	14.12	14.41	15.38
4.2	1.23	1.59	4.02	4.53	14.52	14.98	15.89
4.3	1.27	1.66	4.15	4.68	14.84	15.55	16.44
4.4	1.31	1.73	4.28	4.82	-	16.13	17.00
4.5	1.35	1.81	4.40	4.98	-	16.69	17.59
4.6	1.39	1.91	4.52	5.13	-	17.25	18.21
4.7	1.43	2.00	4.62	5.29	-	17.80	18.86
4.8	1.47	2.08	4.72	5.46	-	18.32	19.54
4.9	1.51	2.16	4.82	5.64	-	18.80	20.24
5-0	1.54	2.23	4.90	5.81	-	19.25	20.97
5.1	1.60	2.30	4.97	6.00	-	19.65	21.73
5.2	1.66	2.36	5.04	6.19	-	19.98	22.51
5.3	1.72	2.41	-	6.38	-	20.24	23.30
5.4	1.79	2.46	-	6.57	-	20.41	24.12
5.5	1.87	2.50	-	6.77	-	20.48	24.94
5.6	1.93	2.54	-	6.96	-	-	25.76
5.7	1.99	2.57	-	7.15	-	-	26.58
5.8	2.04	-	-	7.34	-	-	27.38
5.9	2.09	-	-	7.52	-	-	28.16
6.0	2.14	-	-	7.69	-	-	28.90
6.1	2.18	-	-	7.85	-	-	29.59
6.2	2.22	-	-	7.98	-	-	30.21
6.3	2.26	-	-	-	-	-	30.74
6.4	-	-	-	-	-	-	31.17
6.5	-	-	-	-	-	-	31.47
6.6	-	-	-	-	-	-	31.61

ASV-PV-tarjousteksti

Tarjousteksti: ASV-PV DN 15–50 (4. sukupolvi)

Haara pitäisi tasapainottaa paine-erosäätimellä dynaamiseen tasapainotukseen seuraavilla edellytyksillä:

- Venttiilissä on oltava kalvosäädin, joka pitää koko haaran paine-eron vakaana.
- Venttiilin paine-eroa on pystyttävä säätämään.
- Venttiilin pienin vaadittava paine-ero ei saa olla yli 10 kPa, D_p -asetuksesta riippumatta.
- Venttiilissä on oltava metalliosien (venttiilikartion ja istukan välinen) tiiviste, joka takaa optimaalisen paine-erosäädön myös pienessä virtauksessa.
- Paine-eroasetuksen on oltava lineaarinen, asetusasteikon selkeä ja säädön on onnistuttava ilman työkalua. Venttiilissä on oltava lukitustoiminto, joka estää asiattomat säädöt.
- Paine-eron asetusaluetta on voitava vaihtaa joustavasti siirtämällä. Jousi on voitava vaihtaa myös kokoonpanon ollessa paineenalaisena.
- Jousen asetusalue ei saa olla yli 40 kPa parhaan tarkkuuden saavuttamiseksi.
- Venttiilin paine-eroalueen on sovellettava käyttötarkoitukseen oikean suorituskyvyn takaamiseksi (esim. lämmityspatterijärjestelmissä paine-eroalueen on oltava 5–25 kPa).
- Mitoituskohtaisten kv-arvojen on katettava virtausalue standardin VDI 2073 mukaisesti (veden virtausnopeuden ollessa enintään 0,8 m/s).
- Sulkutoiminnon on oltava eriytetty säätötoiminnosta. Venttiili on voitava sulkea huollon ajaksi kahvalla / ilman työkalua.
- Venttiilin on sisällettävä tyhjennystoiminto.
- Venttiileissä on oltava valmiina huuhtelutoiminto. Järjestelmä huuhdellaan huuhteluosalla.
- Venttiilin toimitussisältöön on kuuluttava impulssiputki. Impulssiputken sisähalkaisija saa olla korkeintaan 1,2 mm, jotta se toimii oikein.
- Venttiilin toimitussisältöön on sisällyttävä lämpöeristeet, jotka kestävät jopa 120 °C:n lämpötilaa.
- Venttiili on toimitettava tukevassa pakkauksessa, joka kestää kuljetuksen ja käsittelyn.

Tuotteen tekniset tiedot:

- a. Paineluokka: PN 16
- b. Lämpötila-alue: 0 ... +120 °C
- c. Yhdekoko: DN 15–50
- d. Yhdetyyppi: Sisäkierre ISO 7/1 (DN 15–50), ulkokierre ISO 228/1 (DN 15–50)
- e. Δp -asetusalue: 5–25 kPa, 20–60 kPa ja 20–80 kPa.
- f. Suurin sallittu venttiilin paine-ero: 2,5 bar
- g. Asennus: paine-erosäädin on asennettava paluupuolelle, joka on liitetty menopuolelle impulssiputkella.

OY Danfoss AB

Climate Solutions • danfoss.fi • +358 753 251 100 • asiakaspalvelu.fi@danfoss.com

Kaikki annetut tiedot, tapahtuipa se kirjallisesti, suullisesti, sähköisesti, verkossa tai ladattavassa muodossa, mukaan lukien mutta ei rajoittuen koskien tuotteen valintaa, tuotteensovelluksia tai käyttöä koskevia tietoja, tuotteen suunnittelua, paino-, mitta- ja kapasiteettitietoja ja muita tuote-oppaissa, luettelokuvauksissa, mainoksissa jne. ilmoitettuja teknisiä tietoja, annetaan vain tiedoksi, ja niiden katsotaan sitovia vain ja siltä osin kuin tarjouksessa tai tilausvahvistuksessa siitä nimenomaisesti niin ilmoitetaan. Danfoss ei vastaa luetteloissa, esitteissä, videoissa tai muissa materiaaleissa mahdollisesti esiintyvistä virheistä. Danfoss pidättää oikeuden muuttaa tuotteitaan ilman ennakkoilmoitusta. Tämä koskee myös tilattuja tuotteita, joita ei ole vielä toimitettu, mikäli kyseiset muutokset eivät edellytä muutosten tekemistä tuotteen muotoon, sopivuuteen tai toimintaan. Kaikki tässä materiaalissa mainitut tavaramerkit ovat Danfoss A/S:n tai Danfoss-konserniin kuuluvien yritysten omaisuutta. Danfoss ja kaikki Danfoss-logot ovat Danfoss A/S:n tavaramerkkejä. Kaikki oikeudet pidätetään.