

Tehnički podaci

# Automatski balans ventili

## ASV DN 15-50 (4. gen.)



## Opis



ASV animacija

Ventili ASV automatski su balans ventili. Zajedno s Danfoss radijatorskim termostatskim ventilima s predpodešavanjem dio su **dvocijevnog rješenja tvrtke Danfoss** i savršeni su za stvaranje optimalnog hidroničkog balansa u stambenim dvocijevnim sustavima grijanja.

Jedan je od glavnih izazova u sustavima grijanja nedostatak dobrog hidroničkog balansa, uzrokovan diferencijalnim tlakom koji se u sustavu grijanja neprekidno i nepredvidljivo mijenja. Stanari u zgradama zbog toga se često žale na nedostatak ugodnosti u stanovima, buku i visoke energetske troškove.

Kao odgovor na te pritužbe često se montiraju veće crpke kako bi se poboljšao optok vode, naročito ako ona nije dovoljno topla. Nažalost, to još više utječe na razlike tlakova i potrošnju energije unutar sustava. Osim toga, što je razlika tlakova veća, veća je i buka sustava, naročito od radijatorskih ventila.

Automatski balans ventili ASV u svakom trenutku osiguravaju optimalnu razliku tlakova za regulacijske ventile i ispravan protok u individualnim uzlaznim cijevima. Upravo stoga norma DIN 18380 zahtijeva regulaciju diferencijalnog tlaka pri djelomičnim opterećenjima. Ventil ASV automatski stvara optimalan hidronički balans u instalaciji, kako pod punim, tako i pod djelomičnim opterećenjem. Taj se balans nikad ne remeti.

Ventili ASV mogu se rabiti i u primjenama za hlađenje (ventilokonvektori, klima komore itd.) s promjenjivim protokom radi osiguravanja automatskog hidroničkog balansa (pojediniosti potražite u općem tehničkom listu ventila ASV).

## Pogodnosti

Montažom kombinacije ventila ASV postiže se:

- **Manje pritužaba:**  
Zbog ventila ASV sustav je pouzdaniji, s manje smetnji kao što su bučni radijatori, slabo grijanje prostorija udaljenih od izvora topline ili pregrijavanje prostorija blizu izvora topline. Zbog manje pritužaba nije potrebno često zvati instalatera kako bi otklonio probleme.
- **Veća ugodnost u stanovima:**  
Ventili ASV pružaju stabilne tlačne uvjete za regulacijske ventile radijatora ili podnog grijanja čime se postiže točnija regulacija sobne temperature.
- **Niži energetske troškovi:**  
Veća energetska učinkovitost postiže se rješavanjem problema s pregrijavanjem i osiguravanjem točnije regulacije temperature. Ispravan balans sprječava previsoke protoke i time smanjuje temperaturu povratne vode, čime se povećava energetska učinkovitost kondenzacijskih kotlova i sustava daljinskog grijanja.
- **Jednostavnost:**  
Ventili ASV dijele cjevovodni sustav na tlačno neovisne zone, obično na individualne uzlazne cijevi ili stanove tako da nisu više potrebni složeni i vremenski zahtjevni izračuni te postupci puštanja u rad. Oni omogućavaju i postupno povezivanje zona s glavnim konstrukcijama bez dodatnog balansiranja.
- **Jednostavnost upotrebe:**  
Upotreba **nove generacije automatskih balans ventila ASV** još je jednostavnija nego prije. Poboljšana regulacijska ljestvica sad se može namještati bez imbus ključa, čime se štedi vrijeme instalatera tijekom puštanja u rad i održavanja sustava, dok nova funkcija ispiranja štedi vrijeme tijekom ispiranja cjevovodne mreže.

**Primjene**

Balans ventili ASV konstruirani su tako da omogućavaju visoku kvalitetu automatskog balansiranja zahvaljujući:

- tlačno rasterećenom stošcu,
- prilagođenoj membrani za svaku dimenziju ventila koja omogućava konstantno kvalitetan učinak u svim veličinama,
- linearnoj i preciznoj regulacijskoj ljestvici koja olakšava namještanje potrebnog  $\Delta p$ .
- nizak potreban pad tlaka od 10 kPa na ventilu ASV-PV doprinosi manjoj snazi crpke.

ASV rješenje tvrtke Danfoss obuhvaća automatski balans ventil ASV-PV i pripadajući partnerski ventil (slike 1 i 2). ASV-PV je regulator diferencijalnog tlaka montiran u povratnu cijev. Partnerski ventil montiran je u opskrbnu cijev. Oba ventila međusobno su povezana impulsnom cijevi.

Regulator tlaka tvornički je namješten na 10 kPa ili 30 kPa, što je savršeno za tipične radijatorske sustave grijanja. Naravno, lako se može namjestiti na drugu vrijednost s pomoću regulacijske ljestvice. Ako je diferencijalni tlak veći od ove postavke, automatski balans ventil ASV odmah reagira i održava diferencijalni tlak konstantnim. Time se tlak u regulacijskoj uzlaznoj cijevi ili krugu ne povećava zbog promjena opterećenja sustava.

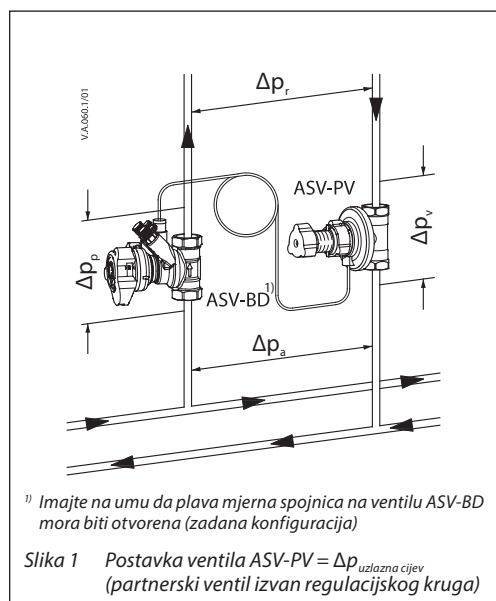
Balans ventili ASV imaju integrirane servisne funkcije kao što su: \*Ispiranje  
\*zatvaranje  
\*ispuštanje

Zaporna funkcija odvojena je od mehanizma za namještanje.

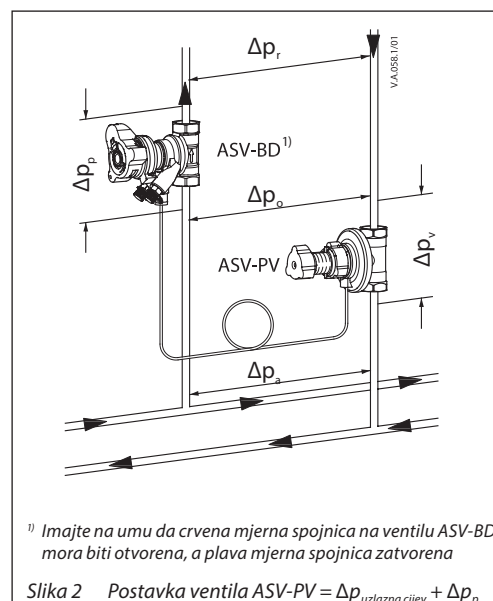
Postoje dvije osnovne konfiguracije pri uporabi partnerskih ventila ASV:

**Partnerski ventil izvan regulacijskog kruga (slika 1).**

Preporučeni ventil ASV-BD (zadana konfiguracija: plava mjerna spojnica mora biti otvorena, a crvena u zatvorenom položaju) ili ASV-M: ostvaruje najveću učinkovitost jer je cjelokupan regulirani raspon tlaka dostupan uzlaznoj cijevi. Ograničavanje protoka obavlja se na svakoj jedinici kontakta u uzlaznoj cijevi (npr. RA-N s predpodešavanjem na radijatoru, itd.).


**Partnerski ventil unutar regulacijskog kruga (slika 2).**

Preporučeni ventil ASV-BD (crvena mjerna spojnica mora biti otvorena, a plava u zatvorenom položaju): omogućava ograničavanje protoka u uzlaznoj cijevi, ali dio reguliranog raspona tlaka upotrebljava se za pad tlaka na partnerskom ventilu ( $\Delta p_p$ ). Preporučuje se kada nije moguće ograničenje protoka na svakom kontaktu.

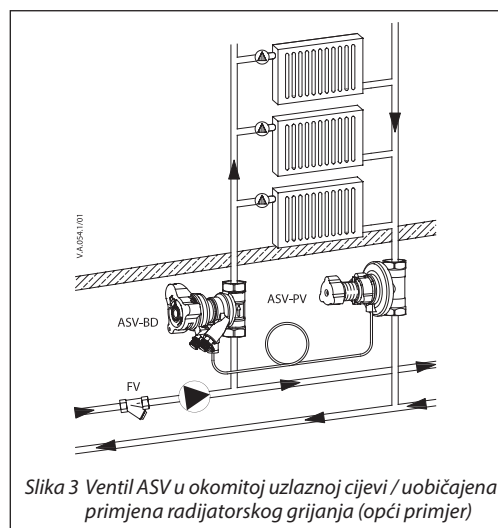


Ventil ASV-BD može se upotrebljavati izvan ili unutar regulacijskog kruga ovisno o tome koji se mjerni priključak otvori. Konfiguracija se može promijeniti pod tlakom jednostavnim zatvaranjem ili otvaranjem mjernih spojnica.

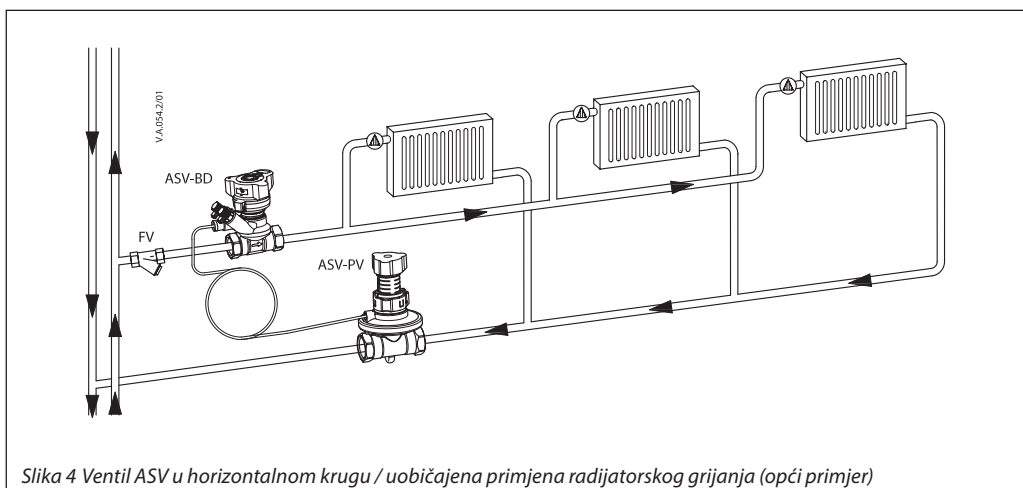
Konfiguracija unutar regulacijskog kruga (zadani položaj) omogućuje provjeravanje protoka, dok konfiguracija izvan regulacijskog kruga omogućuje ograničavanje protoka.

Primjene (nastavak)

Ventili ASV trebaju se upotrebljavati u radijatorskim sustavima grijanja za reguliranje diferencijalnog tlaka u uzlaznim cijevima (slika 3) ili horizontalnim krugovima, koji se najčešće upotrebljavaju u novoj instalaciji (slika 4). Kako bi se ograničio protok do svakog radijatora, upotrebljava se termostatski radijatorski ventil s funkcijom predpodešavanja zajedno s konstantnim tlakom koji ostvaruje ASV, čime se postiže balansirana distribucija grijanja.



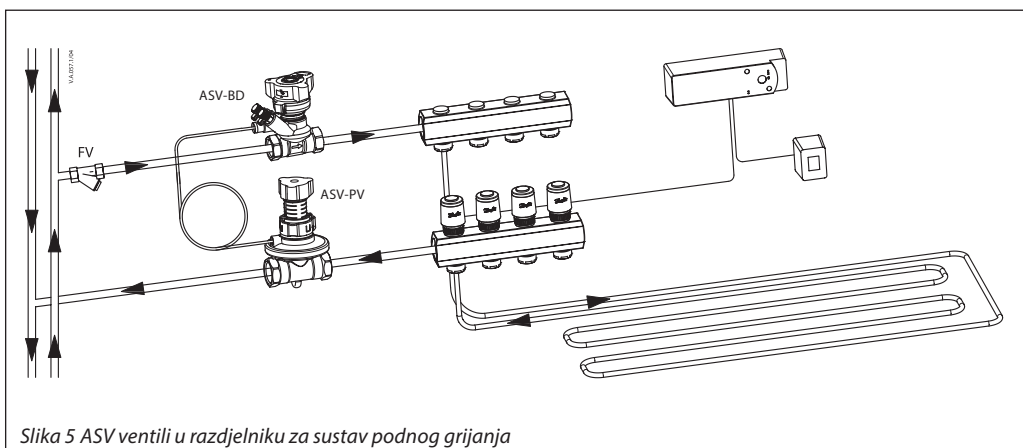
Slika 3 Ventil ASV u okomitoj uzlaznoj cijevi / uobičajena primjena radijatorskog grijanja (opći primjer)



Slika 4 Ventil ASV u horizontalnom krugu / uobičajena primjena radijatorskog grijanja (opći primjer)

Ventili ASV savršeno su rješenje i za sustave podnog grijanja (slika 5). Radi ograničavanja protoka svaki razdjelnik s integriranim predpodešavanjem treba se upotrebljavati zajedno s konstantnim tlakom koji ostvaruje ventil ASV-PV.





Po izboru se protok u cijelom razdjelniku može ograničiti uporabom funkcije podešenja ventila ASV-BD. Automatski balans ventili ASV zbog malih se dimenzija jednostavno montiraju u kutiju za zidnu ugradnju za razdjelnike podnog grijanja.




Slika 5 ASV ventili u razdjelniku za sustav podnog grijanja

**Naručivanje**

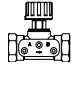
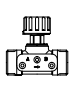
 Balans ventil **ASV-PV**, isporučena oprema:  
 impulsna cijev duljine 1,5 m (G 1/16 A)

Tip	DN	k <sub>vs</sub> (m <sup>3</sup> /h)	Spoj	Δp raspon podešenja (kPa)	Kodni br.		
					bez izolacije	s EPP izolacijom	
	15	1.6	Unutarnji navoj ISO 7/1	5-25	R <sub>p</sub> 1/2	<b>003Z5501</b>	<b>003Z5601</b>
	20	2.5			R <sub>p</sub> 3/4	<b>003Z5502</b>	<b>003Z5602</b>
	25	4.0			R <sub>p</sub> 1	<b>003Z5503</b>	<b>003Z5603</b>
	32	6.3			R <sub>p</sub> 1 1/4	<b>003Z5504</b>	<b>003Z5604</b>
	40	10.0			R <sub>p</sub> 1 1/2	<b>003Z5505</b>	<b>003Z5605</b>
	50	16.0			R <sub>p</sub> 2	<b>003Z5506</b>	<b>003Z5606</b>
	15	1.6	Vanjski navoj ISO 228/1	5-25	G 3/4 A	<b>003Z5511</b>	<b>003Z5611</b>
	20	2.5			G 1 A	<b>003Z5512</b>	<b>003Z5612</b>
	25	4.0			G 1 1/4 A	<b>003Z5513</b>	<b>003Z5613</b>
	32	6.3			G 1 1/2 A	<b>003Z5514</b>	<b>003Z5614</b>
	40	10.0			G 1 3/4 A	<b>003Z5515</b>	<b>003Z5615</b>
	50	16.0			G 2 1/4 A	<b>003Z5516</b>	<b>003Z5616</b>
	15	1.6	Unutarnji navoj ISO 7/1	20-60	R <sub>p</sub> 1/2	<b>003Z5541</b>	-
	20	2.5			R <sub>p</sub> 3/4	<b>003Z5542</b>	-
	25	4.0			R <sub>p</sub> 1	<b>003Z5543</b>	-
	32	6.3			R <sub>p</sub> 1 1/4	<b>003Z5544</b>	-
	40	10.0			R <sub>p</sub> 1 1/2	<b>003Z5545</b>	-
	50	16.0			R <sub>p</sub> 2	<b>003Z5546</b>	-
	15	1.6	Vanjski navoj ISO 228/1	20-60	G 3/4 A	<b>003Z5551</b>	-
	20	2.5			G 1 A	<b>003Z5552</b>	-
	25	4.0			G 1 1/4 A	<b>003Z5553</b>	-
	32	6.3			G 1 1/2 A	<b>003Z5554</b>	-
	40	10.0			G 1 3/4 A	<b>003Z5555</b>	-
	50	16.0			G 2 1/4 A	<b>003Z5556</b>	-

 Zaporni ventil **ASV-BD**, višenamjenski partnerski ventil (zatvaranje, rotirajuća mjerna postaja) i EPP izolacija

Tip	DN	k <sub>vs</sub> (m <sup>3</sup> /h)	Spoj	Kodni br.
	15	3.0	Unutarnji navoj ISO 7/1	R <sub>p</sub> 1/2 <b>003Z4041</b>
	20	6.0		R <sub>p</sub> 3/4 <b>003Z4042</b>
	25	9.5		R <sub>p</sub> 1 <b>003Z4043</b>
	32	18		R <sub>p</sub> 1 1/4 <b>003Z4044</b>
	40	26		R <sub>p</sub> 1 1/2 <b>003Z4045</b>
	50	40		R <sub>p</sub> 2 <b>003Z4046</b>

 Zaporni ventil **ASV-M**, bez mjernih spojnica i s EPS izolacijom

Tip	DN	k <sub>vs</sub> (m <sup>3</sup> /h)	Spoj	Kodni br.
	15	1.6	Unutarnji navoj ISO 7/1	R <sub>p</sub> 1/2 <b>003L7691</b>
	20	2.5		R <sub>p</sub> 3/4 <b>003L7692</b>
	25	4.0		R <sub>p</sub> 1 <b>003L7693</b>
	32	6.3		R <sub>p</sub> 1 1/4 <b>003L7694</b>
	40	10		R <sub>p</sub> 1 1/2 <b>003L7695</b>
		15		1.6
20		2.5	G 1 A <b>003L7697</b>	
25		4.0	G 1 1/4 A <b>003L7698</b>	
32		6.3	G 1 1/2 A <b>003L7699</b>	
40		10	G 1 3/4 A <b>003L7700</b>	
50		16	G 2 1/4 A <b>003L7702</b>	

**Naručivanje (nastavak)**
**Rezervni dijelovi**

Tip	Opis	Napomene	Spoj/dimenzije	Kodni br.
	Ručka ASV-PV		DN 15-25	<b>003Z7855</b>
			DN 32-50	<b>003Z7857</b>
	Servisni komplet ASV-PV 20-60 kPa		DN15-20	<b>003Z7831</b>
			DN 25	<b>003Z7832</b>
			DN 32	<b>003Z7833</b>
			DN 40	<b>003Z7834</b>
			DN 50	<b>003Z7835</b>
	Servisni komplet ASV-PV 5-25 kPa		DN15-20	<b>003Z7841</b>
			DN 25	<b>003Z7842</b>
			DN 32	<b>003Z7843</b>
			DN 40	<b>003Z7844</b>
	Servisni komplet ASV-PV 20-80 kPa		DN 50	<b>003Z7845</b>
			DN 32	<b>003Z7836</b>
			DN 40	<b>003Z7837</b>
	Servisni komplet ASV-PV 20-80 kPa		DN 50	<b>003Z7838</b>
				<b>003Z7838</b>
	Mjerni poveznik za diferencijalni tlak		Za ispusni spoj ASV-PV	<b>003L8143</b>
	Ispusni spoj ASV-PV		DN 15-50	<b>003L8141</b>
	Ručka ASV-BD <sup>2)</sup>			<b>003Z4652</b>
	Impulsna cijev, s prstenastim brtvama		1,5 m	<b>003L8152</b>
			2,5 m	<b>003Z0690</b>
			5 m	<b>003L8153</b>
	Prstenasta brtva za impulsnu cijev	Komplet od 10 komada	2,90 × 1,78	<b>003L8175</b>
	Utikač za spajanje impulsne cijevi ASV-BD/M	Komplet od 10 komada	G 1/16 A	<b>003L8174</b>

<sup>1)</sup> S ručkom

<sup>2)</sup> Cijeli asortiman opreme za ASV-BD nalazi se u tehničkom listu za LENO™ MSV-BD.

**Dodatna oprema – nastavci**

Tip	Napomene	prema cijevi	prema ventilu	Kodni br.
	Navojna spojnica (1 kom.)	R 1/2	DN 15	<b>003Z0232</b>
		R 3/4	DN 20	<b>003Z0233</b>
		R 1	DN 25	<b>003Z0234</b>
		R 1 1/4	DN 32	<b>003Z0235</b>
		R 1 1/2	DN 40	<b>003Z0273</b>
		R 2	DN 50 (2 1/4")	<b>003Z0274</b>
	Zavarena spojnica (1 kom.)	DN 15	DN 15	<b>003Z0226</b>
		DN 20	DN 20	<b>003Z0227</b>
		DN 25	DN 25	<b>003Z0228</b>
		DN 32	DN 32	<b>003Z0229</b>
		DN 40	DN 40	<b>003Z0271</b>
		DN 50	DN 50 (2 1/4")	<b>003Z0272</b>

**Naručivanje (nastavak)**
**Dodatna oprema**

Tip	Opis	Napomene	Spoj/dimenzije	Kodni br.
	Oprema za ispiranje ASV-PV			<b>003Z7850</b>
	Dvije mjerne spojnice i jedan navojni podložak	Za ASV-M, ravnog tipa		<b>003L8145</b>
	Mjerne spojnice od 3 mm, 2 kom.	Za ASV-BD <sup>1)</sup>		<b>003Z4662</b>
	Ispusni spoj ASV-BD	Spoj za crijevo od 1/2"		<b>003Z4096</b>
		Spoj za crijevo od 3/4"		<b>003Z4097</b>
	Plastična impulsna cijev s poveznicama i adapterima	Za komplet od 10 komada <sup>3)</sup>		<b>003Z0689</b>
	Oznaka za puštanje u rad <sup>2)</sup>	Komplet od 10 komada	DN15-50	<b>003Z7860</b>
	Utikač za spajanje impulsne cijevi	Spoj G 1/16-R 1/4		<b>003L8151</b>
	Izolacijska ovojnica od EPP-a za ASV-PV	maks. 120 °C	DN 15-20	<b>003Z7800</b>
			DN 25	<b>003Z7802</b>
			DN 32	<b>003Z7803</b>
			DN 40-50	<b>003Z7804</b>
	Izolacijska ovojnica od EPP-a za ASV-BD	maks. 120 °C	DN 15	<b>003Z4781</b>
			DN 20	<b>003Z4782</b>
			DN 25	<b>003Z4783</b>
			DN 32	<b>003Z4784</b>
	Izolacijska ovojnica od EPP-a za ASV-M	maks. 120 °C	DN 40	<b>003Z4785</b>
			DN 50	<b>003Z4786</b>
			DN 15	<b>003L8170</b>
			DN 20	<b>003L8171</b>
			DN 25	<b>003L8172</b>
			DN 32	<b>003L8173</b>
			DN 40	<b>003L8139</b>

<sup>1)</sup> Cijeli asortiman opreme za ASV-BD nalazi se u tehničkom listu za LENO™ MSV-BD.

<sup>2)</sup> Ugraditi na izolaciju

<sup>3)</sup> 10 m impulsne cijevi

**Tehnički podaci**

Tip		ASV-PV	ASV-M	ASV-BD
Nazivni promjer	DN	15-50	15-50	15-50
Maks. tlak (PN)	bar	16	16	20
Ispitni tlak		25	25	30
Diferencijalni tlak u ventilu	kPa	10-250	10-150 <sup>1)</sup>	10-250
Zaštita od istjecanja		Nema vidljivog istjecanja <sup>2)</sup>	D <sup>2)</sup>	A <sup>2)</sup>
Radna temperatura	°C	0 ... 120	-20 ... 120	-20 ... 120
Temperatura skladištenja i prijevoza			-40 ... 70	
<b>Materijal dijelova u dodiru s vodom</b>				
Tijelo ventila		Mjed	Mjed	Mjed otporna na koroziju
Stožac		Mjed otporna na koroziju	Mjed	
Membrana / prstenaste brtve		EPDM	EPDM	EPDM
Opruga		Patent žica	-	-
Kugla		-	-	Presvučeno slojem mjedi/kroma

<sup>1)</sup> Imajte na umu da se maksimalno dopušten diferencijalni tlak u ventilu od 150 kPa ne smije prekoračiti ni pri djelomičnom opterećenju.

<sup>2)</sup> ISO 5208

**Konstrukcija**

1. Vodilica opruge
2. Zaporna ručka
3. Opruga
4. Vreteno za podešenje diferencijalnog tlaka
5. Regulacijska ljestvica
6. Prstenasta brtva
7. Prsten za blokiranje
8. Spoj impulsne cijevi
9. Membranski element
10. Regulacijska membrana
11. Unutarnji spoj
12. Tijelo ventila
13. Tlačno rasterećeni stožac ventila
14. Sjedište



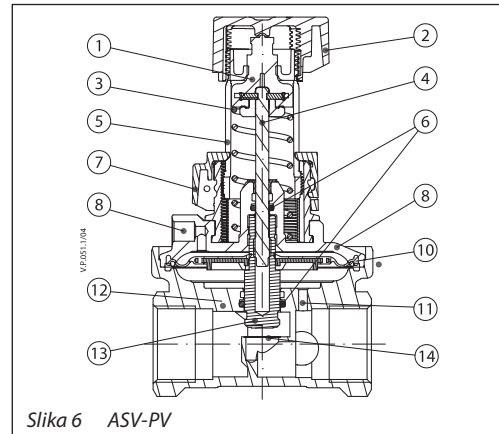
Videozapis o rukovanju ventilom ASV

ASV-PV kompaktn je regulator diferencijalnog tlaka konstruiran tako da omogućava visoku kvalitetu automatskog balansiranja. Inovativna konstrukcija i jednostavnost uporabe sastavni su dio ventila sa sljedećim značajkama:

- membranski dio integriran u tijelo ventila ⑫,
- jednostavno namještanje funkcijom blokiranja ⑦,
- funkcija ispiranja
- zaporna funkcija, odvojena od predpodešavanja
- membrana prilagođena veličini ventila.

Putem unutarnjeg spoja i zajedno s referentnom oprugom ③ tlak u povratnoj cijevi djeluje na donju stranu regulacijske membrane ⑩, dok putem impulsne cijevi ⑧ tlak u cijevi protoka djeluje na gornju stranu membrane. Na taj način balans ventil održava podešeni diferencijalni tlak.

Ventili su tvornički namješteni na 10 kPa ili 30 kPa. Vrijednost se može lako promijeniti s pomoću regulacijske ljestvice ⑤. Okretanjem prstena za podešavanje u smjeru kazaljke na satu postavka se povećava; okretanjem prstena u smjeru suprotnom od kazaljke na satu postavka se smanjuje.



Slika 6 ASV-PV

Partnerski ventili ASV-BD/M trebaju se upotrebljavati zajedno s automatskim balans ventilima ASV-PV za reguliranje diferencijalnog tlaka u uzlaznim cijevima.

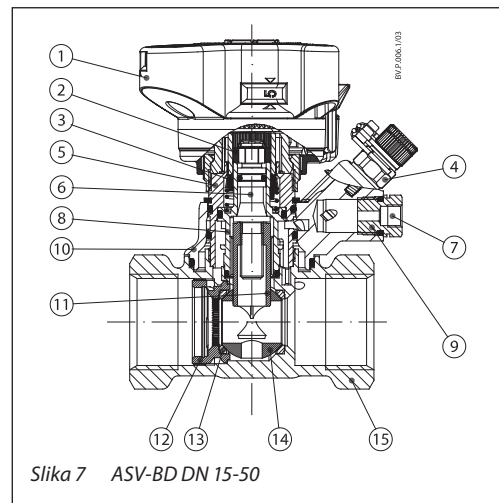
1. Ručka s regulacijskom ljestvicom
2. Glava vretena
3. Blokiranje okretanja
4. Mjerna spojnica
5. Vrh ventila
6. Vreteno
7. Spoj impulsne cijevi
8. Čahura za zatvaranje
9. Spoj za crijevo
10. Rotirajuća mjerna postaja
11. Čahura za prigušivanje
12. Potporni vijak
13. Sjedište kugle
14. Kugla
15. Tijelo ventila

Ventil ASV-BD kombinirani je ventil za predpodešavanje i zatvaranje s nizom jedinstvenih obilježja:

- velike kv vrijednosti za male gubitke tlaka,
- položaj partnerskog ventila unutar ili izvan regulacijskog kruga (pojednostiti potražite na stranici 2.), može se promijeniti čak i kada je ventil već ugrađen i pod tlakom,
- brojčana skala za predpodešavanje, vidljiva iz raznih kutova ①,
- jednostavno blokiranje predpodešavanja,
- rotirajuća mjerna postaja ⑩ s ugrađenim mjernim spojnica za igle od 3 mm,
- funkcija ispuštanja s pomoću ispusnog spoja (kodni br. **003Z4096** ili **003Z4097**) ⑦,
- odvojiva ručka za jednostavnu ugradnju,
- zaporna funkcija odvojena od predpodešavanja,
- pokazivač otvorenog/zatvorenog položaja u boji.

ASV-BD može se upotrebljavati unutar ili izvan regulacijskog kruga (pojednostiti vidi na stranici 2.) ovisno o tome koja je mjerna spojnica otvorena. Konfiguracija se može promijeniti pod tlakom.

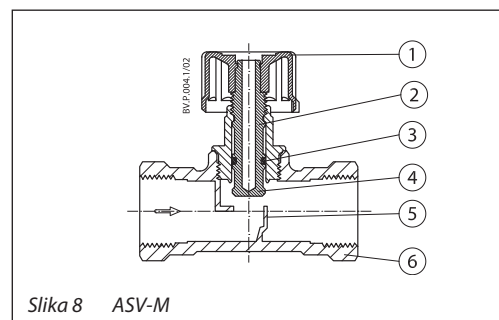
Zaporna funkcija sadrži kuglasti ventil koji je potrebno okrenuti samo za 90 stupnjeva da bi se ventil potpuno zatvorio. Ventil ASV-BD sadrži dvije mjerne spojnice za igle od 3 mm. Dupli nosač korisniku omogućuje istovremeno povezivanje objiju igala.



Slika 7 ASV-BD DN 15-50

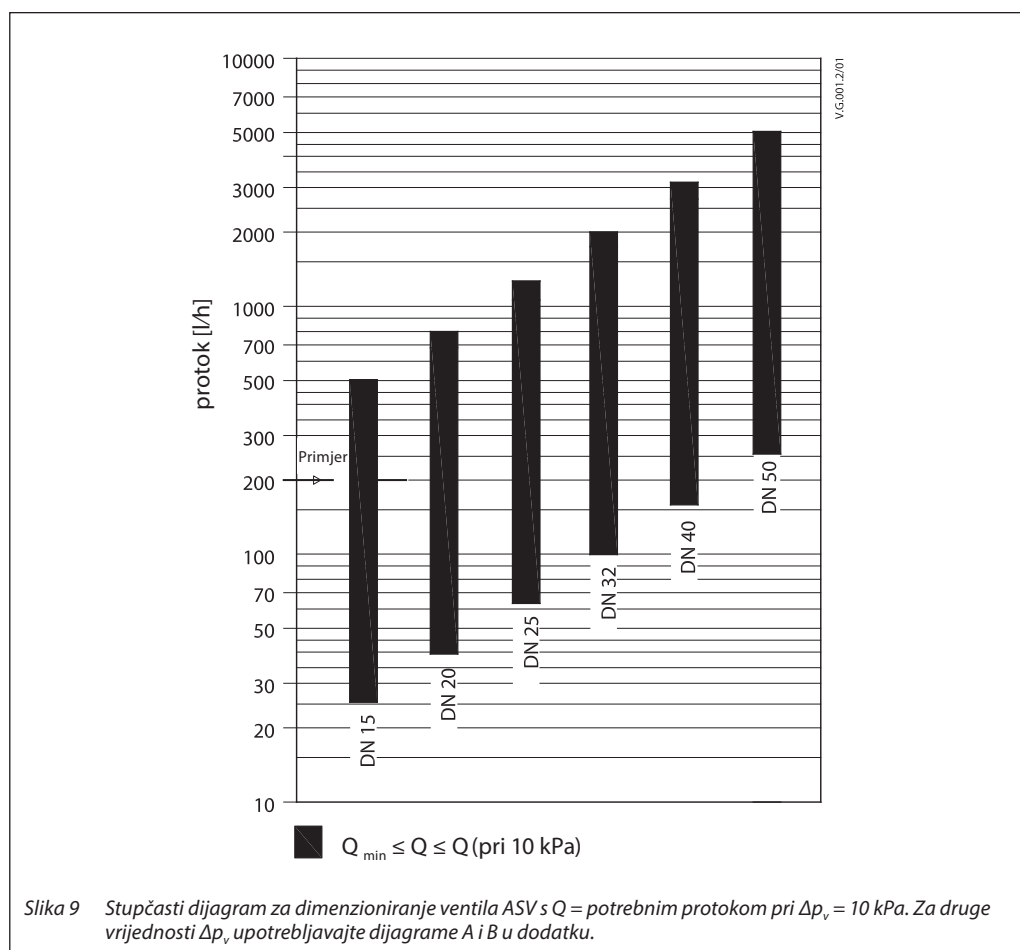
1. Zaporna ručka
2. Zaporno vreteno
3. Prstenaste brtve
4. Stožac ventila
5. Sjedište
6. Tijelo ventila

ASV-M je konstruiran za zatvaranje protoka u cijevi. ASV-M posjeduje spoj za impulsnu cijev do ASV-PV. Može se opremiti mjernim spojnica za mjerenje protoka (koje su dostupne kao dodatna oprema).



Slika 8 ASV-M

Dimenzioniranje



Slika 9 Stupčasti dijagram za dimenzioniranje ventila ASV s  $Q =$  potrebnim protokom pri  $\Delta p_v = 10$  kPa. Za druge vrijednosti  $\Delta p_v$ , upotrebljavajte dijagrame A i B u dodatku.

Preporučujemo dimenzioniranje promjera ventila ASV-PV prema slici 9. Maksimalni protoci zasnivaju se na diferencijalnom tlaku od 10 kPa kroz ventil ASV-PV, što omogućava savršenu regulaciju protoka ventila ASV-PV i štednju energije, dok minimalni nazivni protok omogućuje regulaciju blizu nule.

Nakon dimenzioniranja ventila ASV-PV treba odabrati istu dimenziju partnerskog ventila ASV-BD / ASV-M.

**Primjer:**

Zadano:

Protok kroz cijev 200 l/h, cijevi DN 15

Rješenje:

Vodoravna linija presijeca stupac za ventil DN 15, što znači da se on može odabrati kao prikladna veličina (u slučaju presijecanja više stupaca preporučuje se manja dimenzija ventila).

Za detaljnije dimenzioniranje pogledajte primjere na stranicama 14. i 15. Za drukčiji  $\Delta p_v$  (diferencijalni tlak kroz ventil) pogledajte dijagrame u **Dodatku A**.

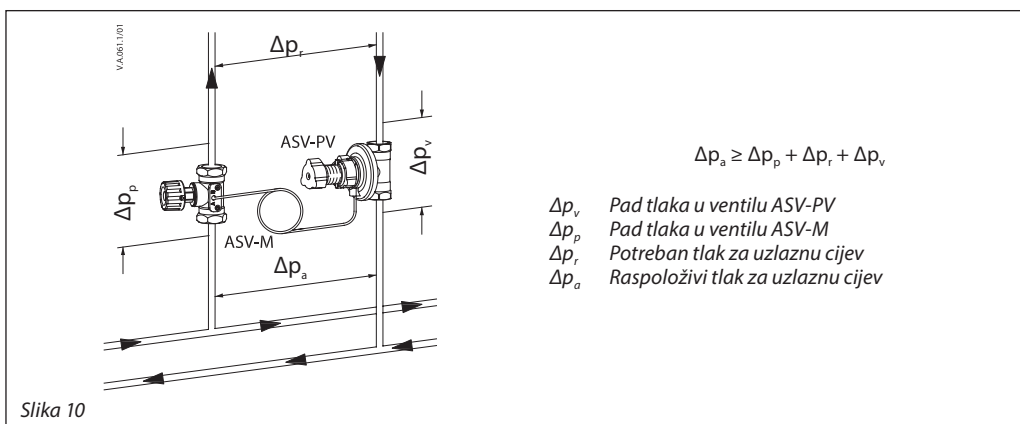
**Veza između dimenzija ventila i dimenzija cijevi**

Kv vrijednosti za određenu dimenziju pokrivaju raspon protoka u skladu s propisom VDI 2073 s brzinom vode do 0,8 m/s pri diferencijalnom tlaku od 10 kPa kroz ventil. Dok god je brzina vode u cijevi između 0,3 i 0,8 m/s, dimenzija ventila mora biti jednaka dimenziji cijevi.

To se pravilo izvodi iz činjenice da Kv vrijednosti za određenu dimenziju pokrivaju raspon protoka u skladu s propisom VDI 2073 pri diferencijalnom tlaku od 10 kPa kroz ventil ASV-PV.



Dimenzioniranje – primjeri konstrukcije



$$\Delta p_a \geq \Delta p_p + \Delta p_r + \Delta p_v$$

- $\Delta p_v$  Pad tlaka u ventilu ASV-PV
- $\Delta p_p$  Pad tlaka u ventilu ASV-M
- $\Delta p_r$  Potreban tlak za uzlaznu cijev
- $\Delta p_a$  Raspoloživi tlak za uzlaznu cijev

Slika 10

1. Primjer

Zadano:

Radijatorski sustav s termostatskim radijatorskim ventilima s funkcijom predpodešavanja.

Željeni protok za uzlaznu cijev (Q):..... 900 l/h

Minimalni raspoloživi tlak za tu

uzlaznu cijev ( $\Delta p_a$ )..... 60 kPa

Procijenjeni pad tlaka kroz uzlaznu

cijev pri željenom protoku ( $\Delta p_p$ ) ..... 10 kPa

Potrebno:

- Tip ventila
- Dimenzija ventila

Budući da radijatorski ventili posjeduju funkciju predpodešavanja, odabran je ventil ASV-M.

Ventil ASV-PV treba regulirati tlak od 10 kPa kroz uzlaznu cijev, što znači da će se 50 kPa od 60 kPa rasteretiti kroz dva ventila.

$$\Delta p_v + \Delta p_p = \Delta p_a - \Delta p_r = 60 - 10 = 50 \text{ kPa}$$

Pretpostavljamo da je dimenzija DN 25 ispravna dimenzija u ovom primjeru (imajte u vidu da oba ventila moraju imati istu dimenziju). Kako će ventil ASV-M DN 25 biti potpuno otvoren, pad tlaka se izračunava sljedećom jednačinom:

$$\Delta p_p = \left( \frac{Q}{K_v} \right)^2 = \left( \frac{0,9}{4,0} \right)^2 = 0,05 \text{ bar} = 5 \text{ kPa}$$

ili očitavanjem s dijagrama u **oddatku A**, slika C na sljedeći način:

Nacrtajte horizontalnu liniju od 0,9 m<sup>3</sup>/h (~900 l/h) kroz liniju koja prikazuje dimenzije DN 25. Od sjecišta povucite okomitu liniju i očitajte pad tlaka od 5 kPa.

Pad tlaka kroz ventil ASV-PV prema tome iznosi:

$$\Delta p_v = (\Delta p_a - \Delta p_r) - \Delta p_p = 50 \text{ kPa} - 5 \text{ kPa} = 45 \text{ kPa}$$

što se može očitati s dijagrama u **oddatku A**, slika A.

2. Primjer

Korekcija protoka podešavanjem diferencijalnog tlaka.

Zadano:

Izmjereni protok za uzlaznu cijev Q<sub>1</sub> ..... 900 l/h

Postavka ventila ASV-PV  $\Delta p_r$  ..... 10 kPa

Potrebno:

Nova postavka ventila za povećanje protoka za 10 %, Q<sub>2</sub> = 990 l/h.

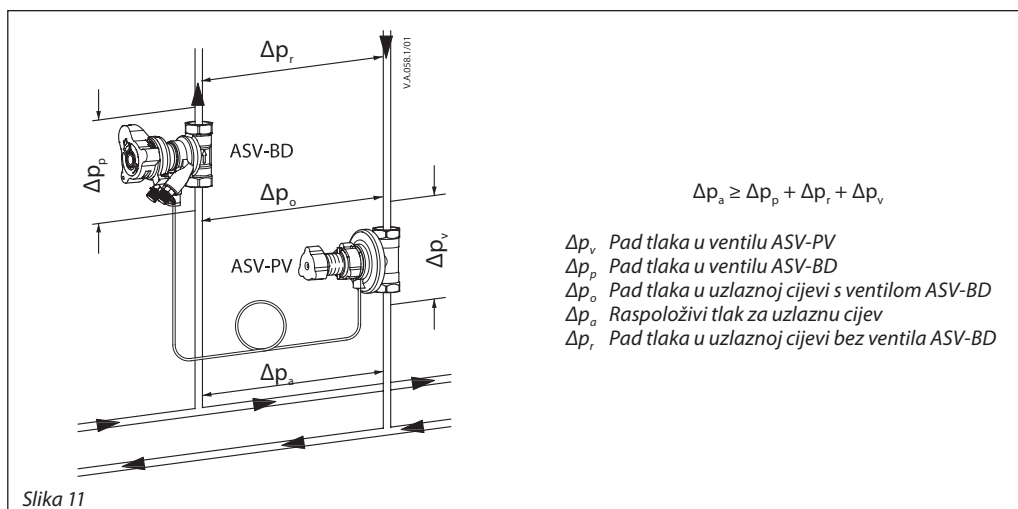
Postavka na ventilu ASV-PV:

Ako je potrebno, postavka regulacijskog tlaka može se podesiti na određenu vrijednost ili od 20 do 60 kPa. Povećanjem/smanjenjem postavke može se prilagoditi protok kroz uzlaznu cijev, kontakt ili slično. (Povećanje regulacijskog tlaka od 100 % povećava protok za približno 41 %)

$$p_2 = p_1 \times \left( \frac{Q_2}{Q_1} \right)^2 = 0,10 \times \left( \frac{990}{900} \right)^2 = 12 \text{ kPa}$$

Povećamo li postavku na 12 kPa, protok će se povećati za 10 % na 990 l/h.

**Dimenzioniranje – primjeri konstrukcije**  
(nastavak)



Slika 11

**3. Primjer**

Ograničenje protoka ventilom ASV-BD

Zadano:

Željeni protok za granu (Q):..... 880 l/h  
 ASV-PV i ASV-BD (DN 25)  
 Postavka na ventilu ASV-PV ( $\Delta p_o$ ) ..... 10 kPa  
 Procijenjeni pad tlaka u uzlaznoj cijevi pri željenom protoku ( $\Delta p_r$ ) .....7 kPa

Potrebno:

Postavka ventila ASV-BD radi postizanja željenog protoka

Rješenje:

Prema potrebi, postavka ventila ASV-BD može se prilagoditi za obavljanje funkcije ograničenja protoka. ASV-BD nalazi se unutar regulacijskog kruga regulatora tlaka, stoga podešavanjem ventila ASV-BD dolazi do podešavanja ograničenja protoka. Crvena mjerna spojnica na ventilu ASV-BD mora biti otvorena (plava u zatvorenom položaju). (Opće je pravilo da povećanje vrijednosti kv od 100 % povećava protok za 100 %.)

$$k_v = \frac{Q}{\sqrt{\Delta p_v}} = \frac{0,880}{\sqrt{0,03}} = 5,1 \text{ m}^3/\text{h}$$

Rezultat se također može očitati na dijagramu u **odatku A**, slika B.

Pri željenom protoku pad tlaka kroz cijelu granu iznosi 7 kPa. Bez upotrebe ventila ASV-BD protok kroz granu s potpuno otvorenim regulacijskim ventilom bio bi veći za 19 % i prouzročio bi prekoračenje kapaciteta (7 kPa omogućava 880 l/h, a 10 kPa omogućava 1050 l/h). Podešenjem ventila ASV-BD DN 25 na vrijednost kv od 4,3 (5,1 m<sup>3</sup>/h) protok se ograničava na 880 l/h, što je i potrebno.

Ta se vrijednost dobiva sljedećim izračunom:  
 $\Delta p_p = \Delta p_o - \Delta p_r = 10 - 7 = 3 \text{ kPa}$ .

Protok se može ograničiti i većom postavkom  $\Delta p$  na ventilu ASV-PV.

**4. Primjer**

Primjena u podnom grijanju s ventilom ASV-PV na povratnom razdjelniku

Zadano:

Pad tlaka (najveći krug):..... 16 kPa  
 Pad tlaka u razdjelniku: ..... 2 kPa  
 Potrebni protok u razdjelniku: .....900 l/h  
 Spojna cijev: .....DN25

Potrebno:

- Dimenzija ventila (DN)
- Postavka ventila ( $\Delta p_o$ )

Odabrano je ASV-PV DN25 / 5-25 kPa (jednaka dimenzija kao i spojna cijev).

Budući da se postavka ventila dobiva zbrajanjem ukupnog gubitka tlaka:

$$\Delta p_o = \Delta p_{\text{krug}} + \Delta p_{\text{razdjelnik}} = 16 \text{ kPa} + 2 \text{ kPa} = 18 \text{ kPa}$$

potrebna je postavka od 18 kPa na regulacijskoj ljestvici ventila ASV-PV.

**Montaža**

Ventil ASV-PV valja montirati u povratnu cijev tako da je protok u smjeru strelice na tijelu ventila. Partnerske ventile (ASV-M/BD) valja montirati u cijev protoka tako da je protok u smjeru strelice na tijelu ventila. Impulsnu cijev valja montirati između partnerskog ventila i ventila ASV-PV.

Impulsnu cijev valja isprati iz smjera cijevi protoka prije spajanja s ventilom ASV-PV.

Male montažne dimenzije omogućavaju jednostavnu montažu ventila ASV čak i u vrlo uske prostore. Kut od 90° između svih servisnih karakteristika (isključivanje, ispuštanje, podešavanje, mjerenje) omogućava jednostavan pristup u svim montažnim uvjetima.

**Pražnjenje**

Ispusni spoj na ventilu ASV-PV ili ASV-BD može se upotrebljavati za ispuštanje i punjenje vode. Za ispuštanje vode s pomoću ventila ASV-BD učinite sljedeće:

1. Zatvorite otvorenu mjernu spojnicu.
2. Izvadite impulsnu cijev.
3. Demontirajte spoj za crijevo.
4. Postavite ispusni spoj (kodni br. **003Z4096** ili **003Z4097**).
5. Plava mjerna spojnica otvara izlaz, dok crvena mjerna spojnica otvara ulaz. Pripazite na to da ga ne okrenete za više od 3 okretaja. Ispusni spoj i mjerne spojnice mogu se okrenuti u bilo koji položaj.

**Postavka**
**Postavka  $\Delta p$** 

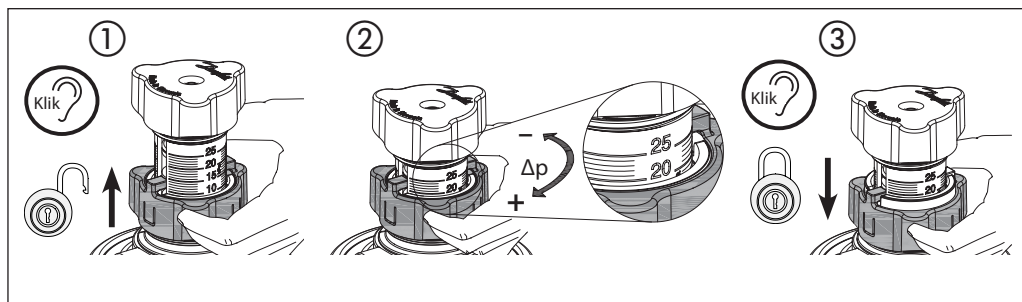
Postavka diferencijalnog tlaka može se lako promijeniti s pomoću regulacijske ljestvice, čime se štedi vrijeme instalatera tijekom održavanja sustava.

Podesite željeni diferencijalni tlak na sljedeći način:

1. Deblokirajte postavku ①.
2. Okretanjem ljestvice postavite željenu vrijednost ②.
3. Blokirajte postavku u konačan položaj ③.

**Tvornička predpodešavanja**

Raspon podešenja $\Delta p$ (kPa)	kPa
5 - 25	10
20 - 60	30


**Ispitivanje tlaka**

Maks. ispitni tlak ..... 25 bar

Pri ispitivanju tlaka sustava impulsna cijev mora biti priključena, a svi partnerski ventili otvoreni.

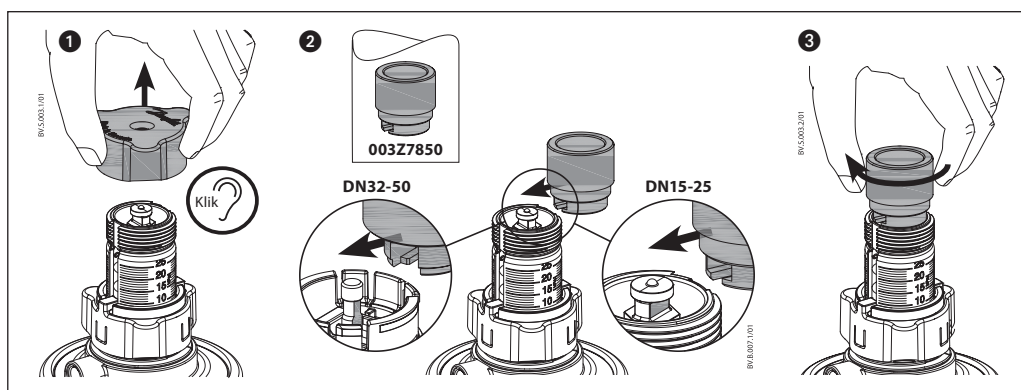
**Ispiranje**

Ventili ASV-PV omogućavaju ispiranje sustava iz cijevi protoka. Ispirite sustav sljedećim postupkom:

1. Napunite sustav vodom.
2. Skinite zapornu ručku ① i namjestite opremu za ispiranje ② (kodni br. **003Z7850**) na vodilicu opruge ventila ASV-PV.

3. Rukom okrenite opremu za ispiranje u smjeru kazaljke na satu do krajnjeg položaja prije ispiranja sustava ③.
4. Ispiranje sustava valja obaviti tako da je protok u smjeru strelice na tijelu ventila.
5. Nakon ispiranja sustava okrenite u smjeru suprotnom od kazaljke na satu u početni položaj.

**Napomena:** Pobrinite se da u sustavu ima vode prije postavljanja opreme za ispiranje kako diferencijalni tlak ne bi premašio 5 bar.


**Mjerenje protoka i diferencijalnog tlaka**

Diferencijalni tlak u ventilu ASV-BD može se izmjeriti:

- Mjerenje: s pomoću uređaja Danfoss PFM ili bilo kojeg drugog mjernog uređaja. Ventil ASV-BD opremljen je dvjema mjernim spojnica tako da se može izmjeriti diferencijalni tlak u ventilu.
- Ako podatke ventila unosite ručno, upotrijebite vrijednost signala kv ventila ASV-BD. Pogledajte dodatak B.
- Upotrebom grafikona za pad tlaka za ventil ASV-BD (**dodatak A**, slika B), gdje se stvarni diferencijalni tlak u ventilu može pretvoriti u stvarni protok.

**Napomena:** Pri mjerenju dimenzioniranog protoka svi radijatorski termostatski senzori moraju biti potpuno otvoreni (nazivni protok).

**Mjerenje diferencijalnog tlaka ( $\Delta p$ ) kroz uzlaznu cijev.**

Postavite mjerni poveznik (kodni br. **003L8143**) na ispusni spoj balans ventila ASV-PV (DN 15-50).

Mjerenja se trebaju provesti između:

- mjerne spojnice na ventilu ASV-BD (plava mjerna spojnica mora biti u otvorenom tvorničkom položaju) i mjernog poveznika na ventilu ASV-PV.
- mjerne spojnice na ventilu ASV-M (priključak B) i mjernog poveznika na ventilu ASV-PV.

**Provjeravanje protoka (kada se ventil ASV-BD upotrebljava izvan regulacijskog kruga)**

Učinite sljedeće:

1. Plava mjerna spojnica na ventilu ASV-BD mora biti otvorena (tvornički položaj).
2. Ventil ASV-BD je na maksimalnoj vrijednosti.
3. Protok se može izmjeriti uređajem Danfoss PFM ili drugim markama mjernih uređaja.
4. Ako je pad tlaka u ventilu preslab za pouzdano mjerenje protoka, ventil ASV-BD postavite na nižu vrijednost kako biste ostvarili dovoljno velik pad tlaka u ventilu.

## Tehnički podaci

## Automatski balans ventili ASV

### Optimizacija crpke

Mjerenje  $\Delta p$  može služiti i za optimizaciju snage crpke – važno je mjerenje obaviti na posljednjoj (indeksiranoj) uzlaznoj cijevi sustava i pri punom opterećenju sustava (svi su TRV-i potpuno otvoreni).

Promatranjem  $\Delta p$  uz smanjivanje brzine crpke cilj je optimizirati crpku na najnižoj mogućoj vrijednosti, ali tako da istodobno postoji dovoljan tlak i protok.

Snaga crpke može se smanjivati dok se na posljednjoj uzlaznoj cijevi ne postigne tek minimalno potreban tlak.

### Rješavanje problema

Ako ventil uzlazne cijevi ne funkcionira ispravno, provjerite sljedeće:

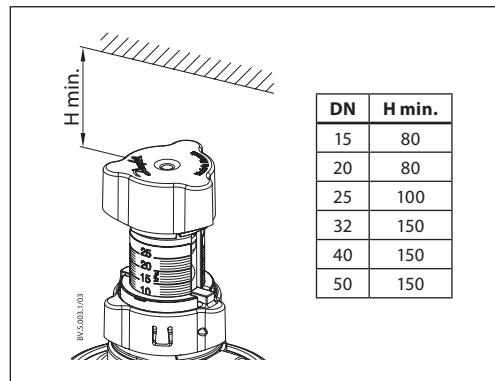
1. Je li smjer protoka kroz ventil ispravan?
2. Je li impulsna cijev ispravno ugrađena i jesu li otvorene mjerne spojnice?
3. Je li otvoren zapor ventila?

### Visine postavljanja

Za olakšavanje postavljanja ventila ASV-PV tamo gdje je prostor ograničen mogu se smanjiti visine postavljanja.

Ventil se okreće na maksimalnu postavku i plavo kolo može se ukloniti.

Za napredne korisnike: pogledajte vodič za postavljanje za komplet za nadogradnju ventila ASV-PV za više informacija o visinama postavljanja.



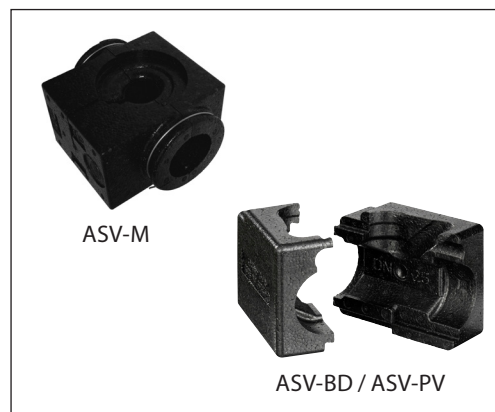
### Izolacija

Ventili ASV-PV (verzije s izolacijom) i ASV-BD opremljeni su izolacijskom ovojnicom od EPP-a. Izolacijska ovojnica uskočno se spaja radi brze i jednostavne ugradnje na ventil. Izolacijska ovojnica od EPP-a upotrebljava se pri visokim temperaturama do 120 °C.

Ambalaža od EPS-a u kojoj je ventil ASV-M isporučen može se upotrebljavati kao izolacija u sustavima u kojima temperatura ne premašuje 80 °C pri stalnom radu.

Za naručivanje pogledajte tablicu **Dodatna oprema i rezervni dijelovi**.

Oba materijala (EPS i EPP) odobrena su prema požarnoj normi razreda B2, DIN 4102.



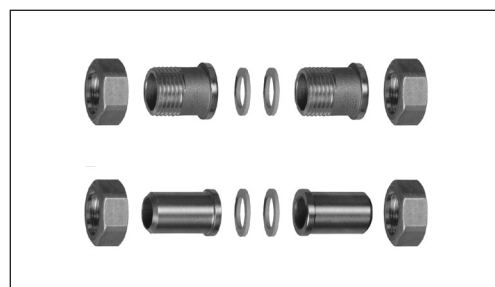
### Nastavci

Za ventile s vanjskim navojem tvrtka Danfoss nudi navojne i zavarene spojnice u dodatnoj opremi.

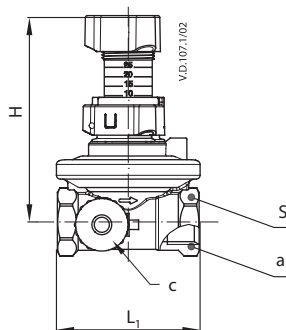
#### Materijali:

Matica ..... mjed  
 Zavarana spojnica ..... čelik  
 Navojna spojnica ..... mjed

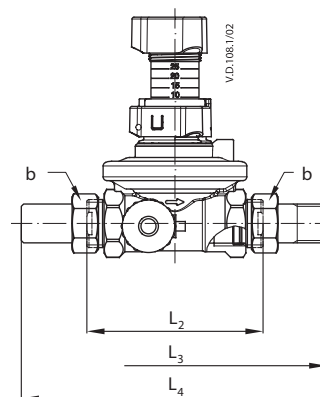
Za naručivanje pogledajte tablicu **Dodatna oprema i rezervni dijelovi**.



Dimenzije



Unutarnji navoj (ISO 7/1)



Vanjski navoj (ISO 228/1)

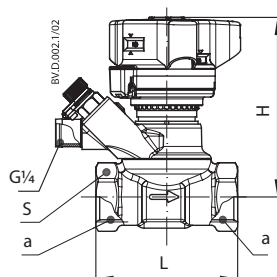
ASV-PV

DN	L <sub>1</sub>	L <sub>2</sub>	L <sub>3</sub>	L <sub>4</sub>	H <sup>1)</sup>	H <sub>min</sub> <sup>2)</sup>	H <sub>maks</sub> <sup>3)</sup>	S	a	b	c
	mm								ISO 7/1	ISO 228/1	
15	65	85	140	159	111	96	116	27	Rp ½	G ¾ A	G ¾ A
20	75	100	161	184	111	96	116	32	Rp ¾	G 1 A	
25	85	110	180	194	136	113	143	41	Rp 1	G 1¼ A	
32	95	121	206	184	191	183	213	50	Rp 1¼	G 1½ A	
40	100	136	242	220	200	192	222	55	Rp 1½	G 1¾ A	
50	130	166	280	250	203	195	225	67	Rp 2	G 2¼ A	

<sup>1)</sup> pri tvornički postavljenoj vrijednosti od 10 kPa ili 30 kPa

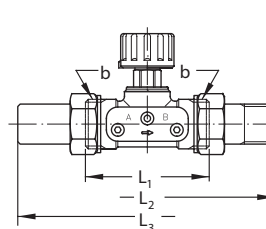
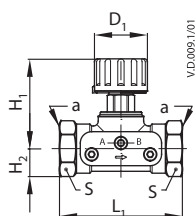
<sup>2)</sup> pri vrijednosti od 25 kPa ili 60 kPa

<sup>3)</sup> pri vrijednosti od 5 kPa ili 20 kPa



ASV-BD

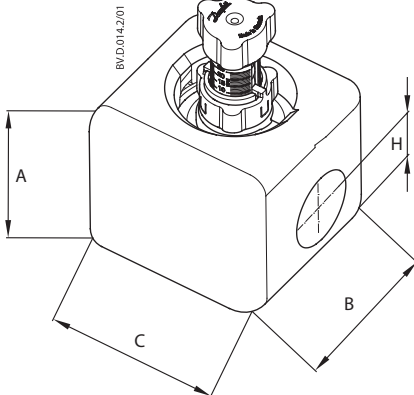
DN	L	H	S	a
	mm			ISO 228/1
15	65	92	27	G ½
20	75	95	32	G ¾
25	85	98	41	G 1
32	95	121	50	G 1¼
40	100	125	55	G 1½
50	130	129	67	G 2



ASV-M

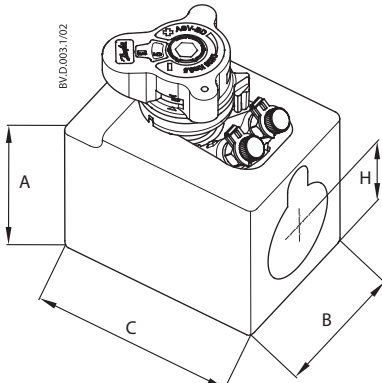
DN	L <sub>1</sub>	L <sub>2</sub>	L <sub>3</sub>	H <sub>1</sub>	H <sub>2</sub>	D <sub>1</sub>	S	a	b
	mm							ISO 7/1	ISO 228/1
15	65	120	139	48	15	28	27	Rp ½	G ¾ A
20	75	136	159	60	18	35	32	Rp ¾	G 1 A
25	85	155	169	75	23	45	41	Rp 1	G 1¼ A
32	95	172	179	95	29	55	50	Rp 1¼	G 1½ A
40	100	206	184	100	31	55	55	Rp 1½	G 1¾ A
50	130	246	214	106	38	55	67	-	G 2¼ A

Dimenzije – izolacija



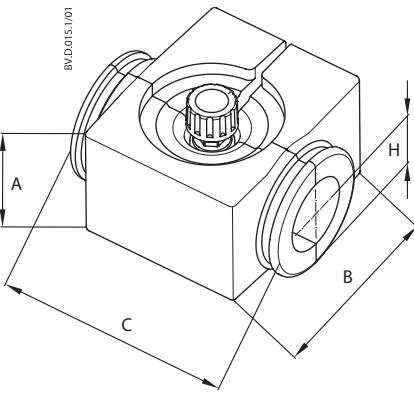
**ASV-PV**

DN	A	B	C	H
	mm			
15	95	120	110	36
20	110	130	130	42
25	135	145	140	50
40	155	165	170	59
50				



**ASV-BD**

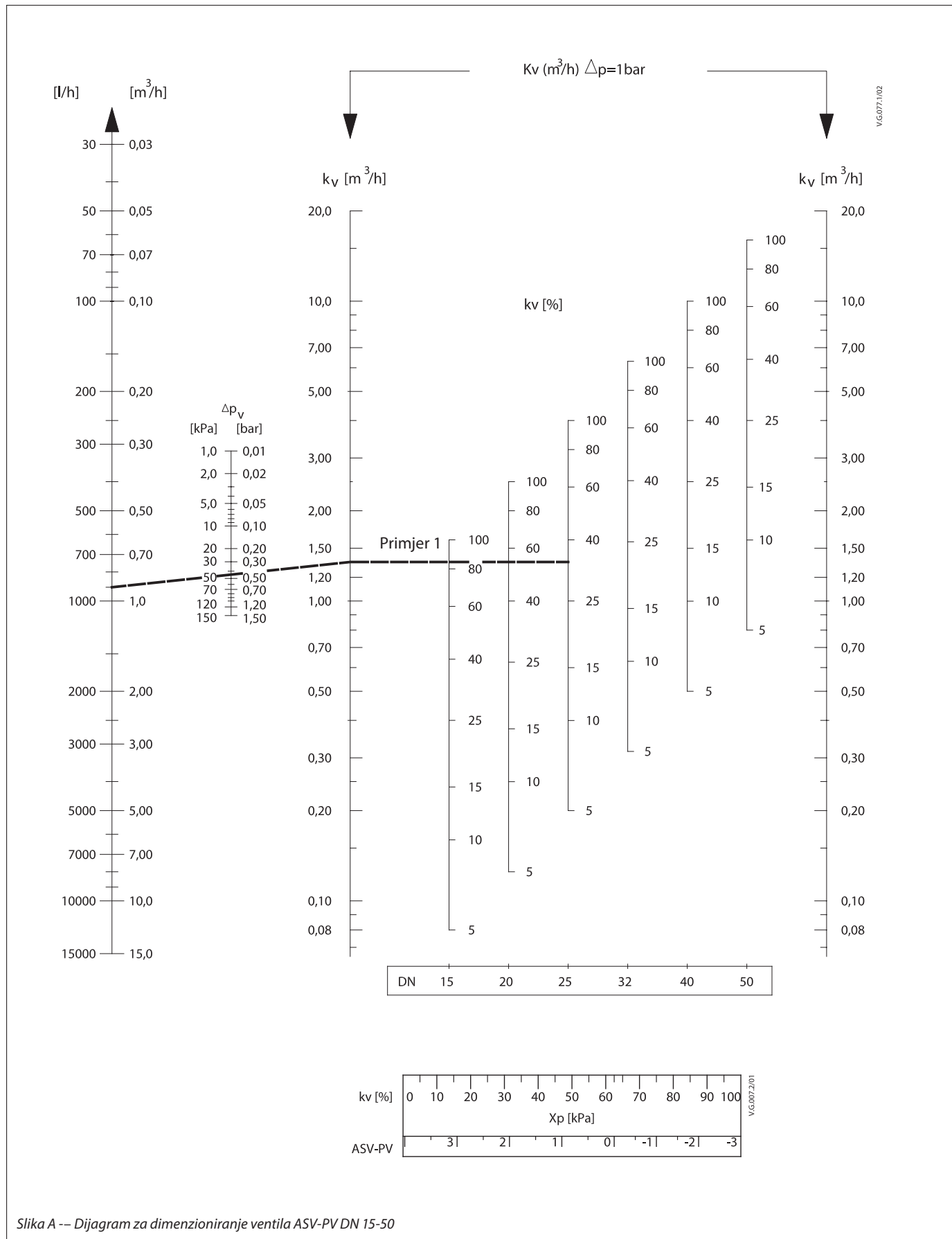
DN	A	B	C	H
	mm			
15	79	85	122	31
20	84	85	122	33
25	99	85	122	45
32	132	85	185	55
40	138	130	185	57
50	138	126	185	53



**ASV-M**

DN	A	B	C	H
	mm			
15	61	110	111	30
20	76	120	136	38
25	100	135	155	50
32	118	148	160	60
40	118	148	180	60

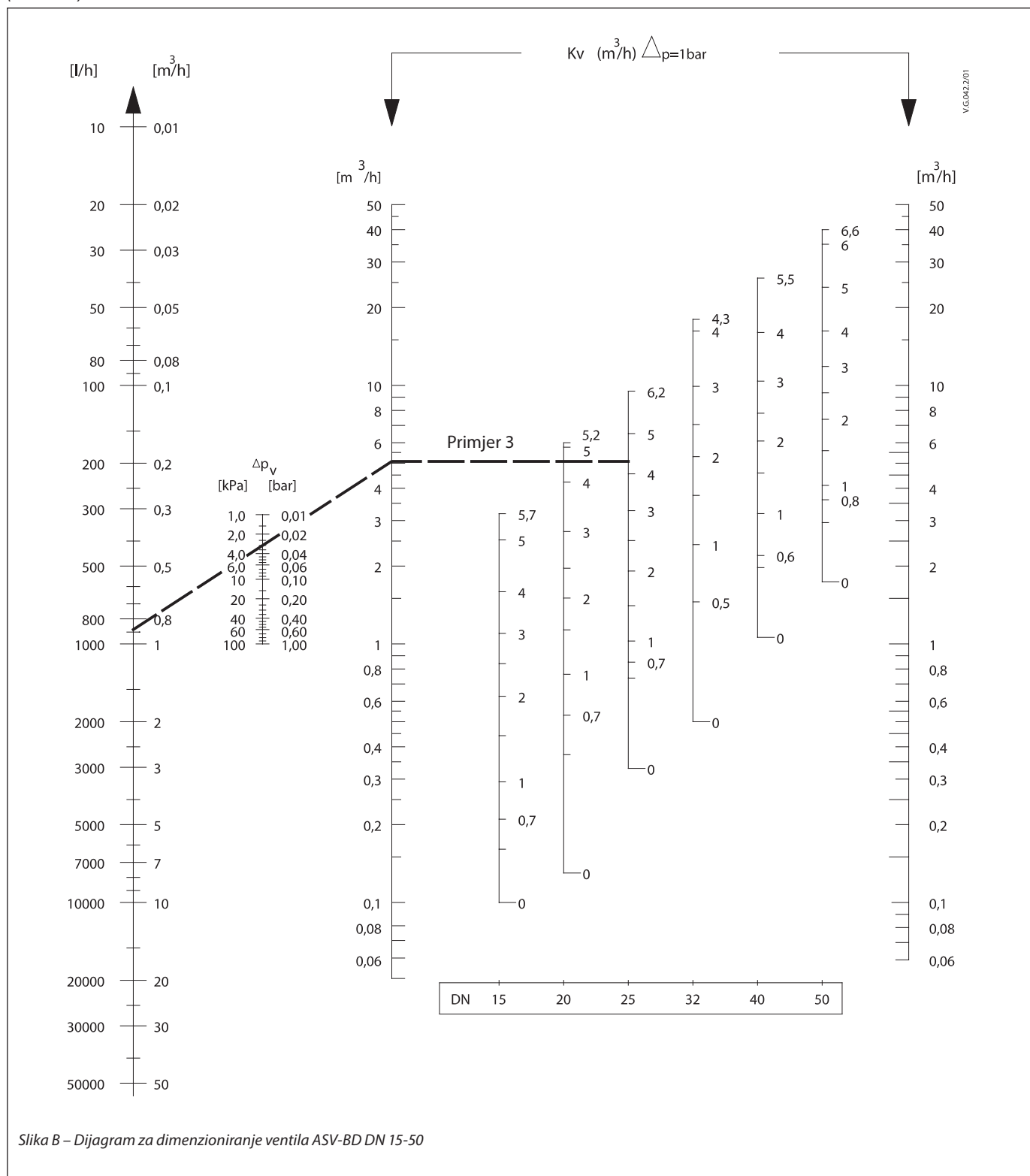
Dodatak A – Dijagram za dimenzioniranje



Slika A -- Dijagram za dimenzioniranje ventila ASV-PV DN 15-50

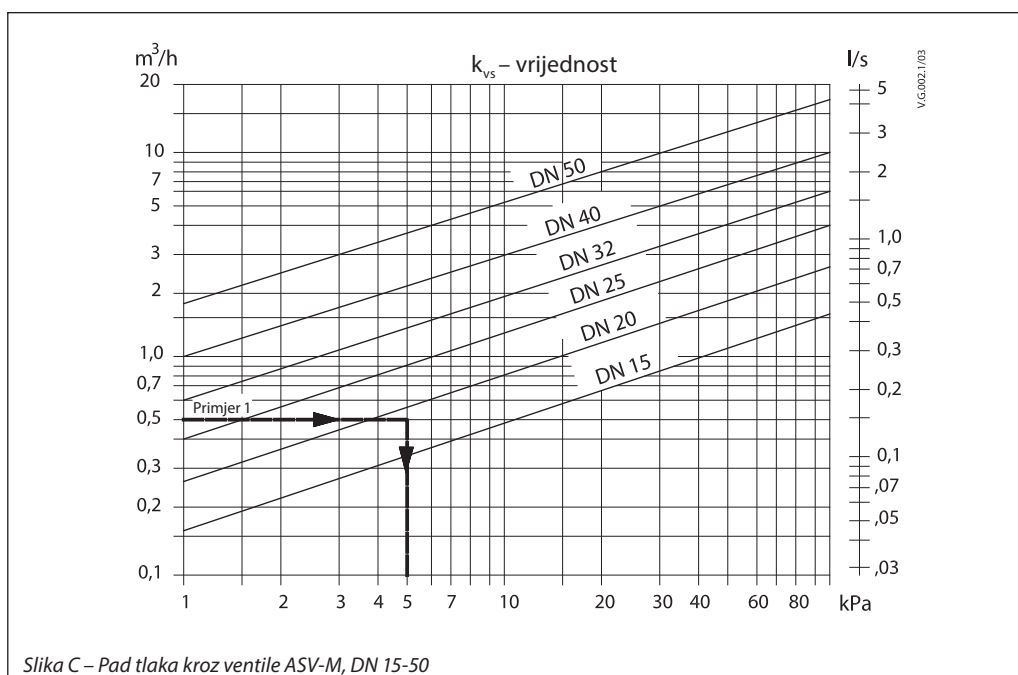


Dodatak A – Dijagram za dimenzioniranje (nastavak)



Slika B – Dijagram za dimenzioniranje ventila ASV-BD DN 15-50

**Dodatak A** – Dijagram  
za dimenzioniranje  
(nastavak)



**Dodatak B – vrijednosti signala Kv za ventil ASV-BD**

Postavka	DN 15LF	DN 15	DN 20	DN 25	DN 32	DN 40	DN 50
0.0	0.07	0.10	0.12	0.34	0.51	1.05	1.75
0.1	0.08	0.11	0.16	0.44	0.73	1.20	2.01
0.2	0.09	0.12	0.20	0.53	0.92	1.36	2.25
0.3	0.11	0.13	0.26	0.61	1.10	1.55	2.47
0.4	0.12	0.14	0.32	0.67	1.26	1.74	2.69
0.5	0.13	0.16	0.38	0.73	1.43	1.95	2.91
0.6	0.15	0.19	0.45	0.79	1.60	2.17	3.12
0.7	0.16	0.21	0.53	0.84	1.78	2.40	3.35
0.8	0.17	0.24	0.60	0.90	1.97	2.64	3.58
0.9	0.19	0.26	0.67	0.95	2.18	2.88	3.82
1.0	0.20	0.29	0.74	1.01	2.39	3.13	4.07
1.1	0.21	0.32	0.82	1.08	2.62	3.39	4.33
1.2	0.23	0.34	0.89	1.14	2.87	3.64	4.60
1.3	0.25	0.37	0.96	1.22	3.12	3.90	4.89
1.4	0.27	0.40	1.03	1.29	3.38	4.16	5.18
1.5	0.30	0.44	1.09	1.37	3.64	4.43	5.49
1.6	0.32	0.47	1.16	1.46	3.92	4.69	5.80
1.7	0.35	0.51	1.23	1.55	4.19	4.96	6.13
1.8	0.37	0.54	1.30	1.65	4.48	5.24	6.46
1.9	0.40	0.58	1.38	1.75	4.76	5.51	6.80
2.0	0.43	0.61	1.45	1.85	5.05	5.80	7.14
2.1	0.46	0.65	1.53	1.96	5.35	6.08	7.49
2.2	0.49	0.69	1.61	2.07	5.65	6.38	7.84
2.3	0.52	0.73	1.69	2.18	5.96	6.68	8.19
2.4	0.56	0.77	1.78	2.29	6.27	6.99	8.55
2.5	0.59	0.80	1.87	2.41	6.60	7.30	8.91
2.6	0.62	0.85	1.97	2.53	6.94	7.63	9.27
2.7	0.66	0.89	2.07	2.65	7.29	7.98	9.64
2.8	0.69	0.93	2.17	2.77	7.67	8.33	10.00
2.9	0.73	0.97	2.29	2.89	8.06	8.70	10.37
3.0	0.76	1.01	2.40	3.01	8.48	9.08	10.74
3.1	0.80	1.04	2.52	3.13	8.92	9.48	11.11
3.2	0.83	1.08	2.65	3.25	9.38	9.90	11.49
3.3	0.87	1.12	2.78	3.37	9.87	10.33	11.88
3.4	0.90	1.16	2.91	3.49	10.38	10.79	12.27
3.5	0.94	1.20	3.05	3.62	10.91	11.26	12.67
3.6	0.97	1.25	3.19	3.74	11.46	11.74	13.09
3.7	1.01	1.30	3.33	3.87	12.02	12.25	13.51
3.8	1.06	1.35	3.47	4.00	12.58	12.77	13.95
3.9	1.10	1.41	3.61	4.13	13.12	13.30	14.41
4.0	1.14	1.47	3.75	4.26	13.64	13.85	14.88
4.1	1.18	1.53	3.89	4.39	14.12	14.41	15.38
4.2	1.23	1.59	4.02	4.53	14.52	14.98	15.89
4.3	1.27	1.66	4.15	4.68	14.84	15.55	16.44
4.4	1.31	1.73	4.28	4.82	-	16.13	17.00
4.5	1.35	1.81	4.40	4.98	-	16.69	17.59
4.6	1.39	1.91	4.52	5.13	-	17.25	18.21
4.7	1.43	2.00	4.62	5.29	-	17.80	18.86
4.8	1.47	2.08	4.72	5.46	-	18.32	19.54
4.9	1.51	2.16	4.82	5.64	-	18.80	20.24
5-0	1.54	2.23	4.90	5.81	-	19.25	20.97
5.1	1.60	2.30	4.97	6.00	-	19.65	21.73
5.2	1.66	2.36	5.04	6.19	-	19.98	22.51
5.3	1.72	2.41	-	6.38	-	20.24	23.30
5.4	1.79	2.46	-	6.57	-	20.41	24.12
5.5	1.87	2.50	-	6.77	-	20.48	24.94
5.6	1.93	2.54	-	6.96	-	-	25.76
5.7	1.99	2.57	-	7.15	-	-	26.58
5.8	2.04	-	-	7.34	-	-	27.38
5.9	2.09	-	-	7.52	-	-	28.16
6.0	2.14	-	-	7.69	-	-	28.90
6.1	2.18	-	-	7.85	-	-	29.59
6.2	2.22	-	-	7.98	-	-	30.21
6.3	2.26	-	-	-	-	-	30.74
6.4	-	-	-	-	-	-	31.17
6.5	-	-	-	-	-	-	31.47
6.6	-	-	-	-	-	-	31.61

**Tekst ponude za ventil  
ASV-PV****Tekst ponude za ventil ASV-PV DN 15-50 (4. gen.)**

Grana se balansira regulatorom diferencijalnog tlaka za dinamički hidronički balans sa sljedećim karakteristikama:

- ventil mora održavati stabilni diferencijalni tlak u grani s pomoću regulatora kojeg pokreće membrana
- ventil mora imati promjenjivu postavku diferencijalnog tlaka
- minimalni potrebni diferencijalni tlak u ventilu ne smije biti viši od 10 kPa, neovisno o postavci diferencijalnog tlaka
- ventil mora imati brtvu „metal na metal“ (stožac i sjedište ventila) za optimalnu regulaciju diferencijalnog tlaka pri niskom protoku
- postavka diferencijalnog tlaka mora biti linearna prema vizualnoj ljestvici i bez alata, a funkcija blokiranja mora biti integrirana da bi spriječila neovlaštenu promjenu postavke
- raspon podešenja mora se moći podesiti zamjenom opruge. Opruga se mora moći zamijeniti pod tlakom
- raspon podešenja na opruzi ne smije iznositi više od 40 kPa radi postizanja najveće preciznosti
- ventil mora omogućiti raspon podešenja diferencijalnog tlaka koji odgovara primjeni radi optimalnog rada sustava (poput raspona namještanja 5 – 25 kPa za radijatorske sustave)
- kapacitet ventila po dimenziji ventila mora pokrivati raspon protoka u skladu s propisom VDI 2073 (s brzinom vode do 0,8 m/s)
- ventil mora imati zapornu funkciju odvojenu od mehanizma za namještanje. Zaporna servisna funkcija mora se ostvariti ručno / bez alata
- funkcija ispuštanja mora biti integrirana u ventil
- ventili moraju imati integriranu servisnu funkciju ispiranja. Ispiranje se može izvršiti s pomoću opreme za ispiranje
- ventil se mora isporučiti s impulsnom cijevi. Unutarnji promjer impulsne cijevi ne smije biti veći od 1,2 mm za optimalan rad u sustavu
- ventil se mora isporučiti s termalnim izolacijskim ovojnicama, do 120 °C
- ventili se moraju isporučiti u pouzdanom pakiranju za siguran prijevoz i rukovanje

**Karakteristike proizvoda:**

- a. Nazivni tlak: PN 16
- b. Temperaturni raspon: 0 ... +120 °C
- c. Dimenzija priključka: DN 15-50
- d. Vrsta spoja: Unutarnji navoj ISO 7/1 (DN 15-50), vanjski navoj ISO 228/1 (DN 15-50)
- e. Raspon podešenja  $\Delta p$ : 5-25 kPa, 20-60 kPa i 20-80 kPa
- f. Maks. diferencijalni tlak u ventilu: 2,5 bar
- g. Ugradnja: regulator diferencijalnog tlaka treba se postaviti na povratnu cijev sa spojem putem impulsne cijevi do opskrbe cijevi.