

Tehniline andmeleht

Automaatsed tasakaalustusventiilid

ASV DN 15-50 (4. põlvkond)



Kirjeldus



ASV QR-kood

Ventiilid ASV on automaatsed tasakaalustusventiilid. Koos Danfossi eelseadistavate radiaatori termostaatventiilidega kuuluvad need **Danfossi kahetorulahendusse** ja sobivad ideaalselt elamute kahetoru küttesüsteemide hüdrauliliseks tasakaalustamiseks.

Üks suurimaid väljakutseid küttesüsteemides on süsteemi halb tasakaalustus, mida põhjustab küttesüsteemis pidevalt ja ettearvamatult muutuv diferentsiaalrõhk. Selle tagajärjeks on elanike kaebused ebamugava sisekliima, müra ja suurte energiaarvete üle.

Nende kaebuste lahendamiseks paigaldatakse sageli võimsamad pumbad, et parandada soojuskandja (eeskätt ebapiisavalt soojendatud vee) ringlust. Kahjuks mõjutab see rõhukadusid ja energiakulu süsteemis veelgi enam. Pealegi, mida suurem on rõhukadu, seda suuremat müra tekitab süsteem, eriti radiaatoriventilid.

Automaatsed tasakaalustusventiilid ASV tagavad reguleeriventilide optimaalse rõhuolukorra ja alati õige vooluhulga igas püstikus. See on põhjus, miks DIN 18380 näeb ette osalist võimsustel diferentsiaalrõhu reguleerimist. ASV loob automaatselt süsteemis optimaalse tasakaalu nii täis- kui ka osalisel koormusel. See tasakaal on püsiv (häirimatu).

Ventiile ASV saab samuti kasutada muutuva vooluhulgaga jahutussüsteemides (jahutuskonvektor, jahutustalad jne), et tagada süsteemi automaatne tasakaalustus (vt üksikasju ASV üldiselt tehniliselt andmelehel).

Eelised

ASV komplekti paigaldamine tagab järgmist:

- **Vähem kaebusi**
ASV muudab süsteemi töökindlaks, vähendades häireid nagu müra radiaatoritest, soojusallikast kaugemal asuvate ruumide alakütmine või soojusallika lähedal olevate ruumide ülekütmine. Vähem kaebusi tähendab paigaldaja jaoks vähem tagasikutseid kaebuste lahendamiseks.
- **Mugavam sisekliima:**
ASV toimele püsib sissevoolu rõhk radiaatorisse või põrandakütte reguleeriventilidesse stabiilne ja seeläbi tagatakse ruumitemperatuuri täpsem reguleerimine.
- **Väiksemad küttearved:**
Suurem energiatõhusus saavutatakse ülekütmissüsteemi lahendamise ja temperatuuri täpsema reguleerimise tagamisega. Õige tasakaal hoiab ära liigse vooluhulga süsteemis, mistõttu tagasivoolu temperatuur on madal. See omakorda suurendab kondensatsioonikatelde ja kaugküttesüsteemide energiatõhusust.
- **Lihtsus:**
ASV jagab süsteemi rõhust sõltumatuteks osadeks, tavaliselt üksikuteks püstikuteks või korteriteks nii, et keerulisi ja aeganõudvaid arvutusi ning käikulaskmisviise pole enam vaja. Lisaks võimaldab see osade järk-järgulist ühendamist põhisüsteemiga ilma täiendava tasakaalustamiseta.
- **Kasutusmugavus:**
Uue põlvkonna automaatsete tasakaalustusventiilide ASV kasutamine on senisest veelgi mugavam. Täiustatud seadistusskaala saab nüüd seadistada ilma kuuskantvõtmeta, mis hoiab süsteemi käikulaskmisel ja hooldamisel kokku paigaldaja aega, ning uus läbipesufunktsioon lühendab torustiku läbipesuks kuluvat aega.

Kasutamine

Tasakaalustusventiilid ASV tagavad kõrge kvaliteediga automaatse tasakaalustuse, sest nendes kasutatakse järgmisi komponente:

- rõhu ülevoolu koonus,
- seaduv membraan vastavalt ventiili mõõdule, mis tagab pideva kvaliteetse töö,
- lineaarne ja täpne seadistuskaala, mis muudab vajaliku Δp seadistamise lihtsaks.
- väike vajalik rõhulang 10 kPa ventiilis ASV-PV tähendab väiksemat pumba tõstekõrgust.

Danfossi ASV-lahendus koosneb automaatselt tasakaalustusventiilist ASV-PV ja sellega seotud partnerventiilist (joonised 1 ja 2). ASV-PV on tagasivoolutorustikule paigaldatav diferentsiaalrõhuregulaator. Partnerventiil paigaldatakse pealevoolutorustikule. Mõlemad ventiilid ühendatakse teineteisega impulsstoru abil.

Rõhuregulaatori tehaseadistuseks on 10 kPa või 30 kPa, mis sobib ideaalselt tavaliste radiaatoritega küttesüsteemidega. Loomulikult saab selle seadistuskaala abil hõlpsalt seada mõnele muule seadeväärtusele. Kui rõhuerinevus kipub muutuma sellest seadeväärtusest suuremaks, reageerib automaatne tasakaalustusventiil ASV viivitamatult ja hoiab rõhuerinevuse konstantsena. Seepärast ei põhjusta süsteemi koormuse mistahes muutumine rõhu suurenemist reguleeritavas püstikus või kontuuris.

ASV tasakaalustusventiilidel on hooldusfunktsioonid nagu

- *läbipesu
- *sulgemine
- *tühjendamine

Sulgemisfunktsioon on seadistusemehhanismist eraldatud.

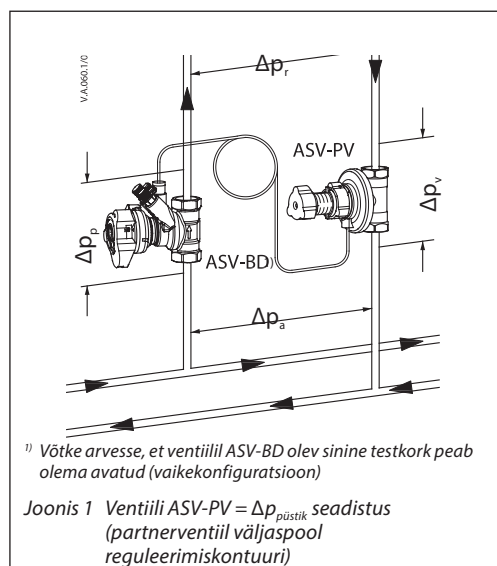
ASV partnerventiilide kasutamisel on kaks põhikonfiguratsiooni:

partnerventiil väljaspool reguleerimiskontuuri (joonis 1).

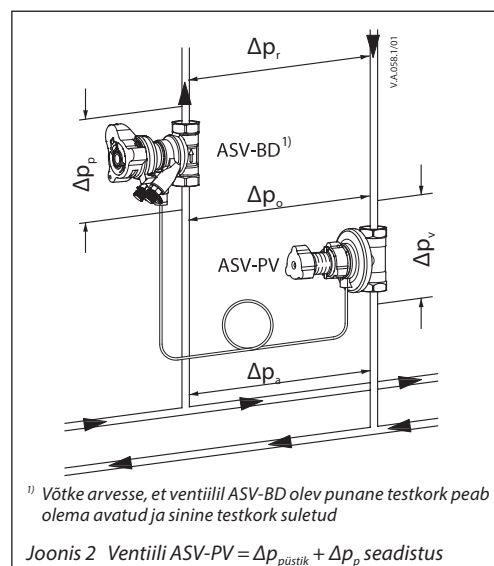
Soovitav ventiil ASV-BD (vaikimisi konfiguratsioon: sinine mõõtenippel peab olema avatud, punane on suletud asendis) või ASV-M: tagab parima tulemuse, sest püstikul on saadaval kogu reguleeritav rõhuvahemik. Piiratakse püstiku iga lõppseadme vooluhulka (nt eelseadistusega radiaatoriventiiil RA-N jmt).

Partnerventiil seespool reguleerimiskontuuri (joonis 2).

Soovitav ventiil ASV-BD (punane mõõtenippel peab olema avatud, sinine on suletud asendis) võimaldab püstiku vooluhulga piiramist, kuid osa reguleeritavast rõhuvahemikust kulub partnerventiili rõhulanguks (Δp_p). See paigaldusskeem on soovitatav siis, kui iga lõppseadme vooluhulka pole võimalik piirata.



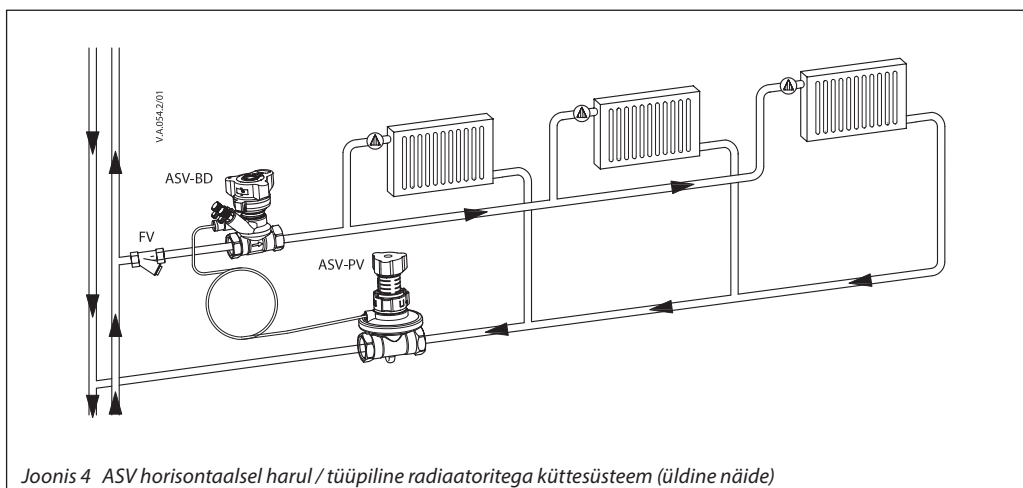
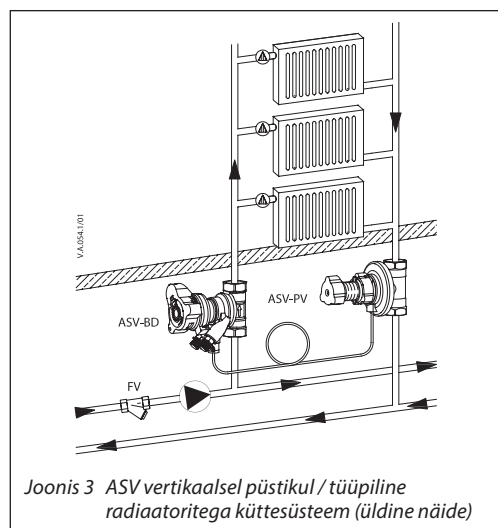
Ventiili ASV-BD saab kasutada nii reguleerimiskontuurist väljaspool kui ka selle sees vastavalt sellele, milline mõõtenippel on avatud. Konfiguratsiooni saab muuta rõhu all, lihtsalt sulgedes/avades mõõtniplid.



Reguleerimiskontuuri sisene configureerimine (vaikimisi asend) võimaldab vooluhulga kontrollimist, samas kui reguleerimiskontuuri väline configureerimine võimaldab vooluhulga piiramist.

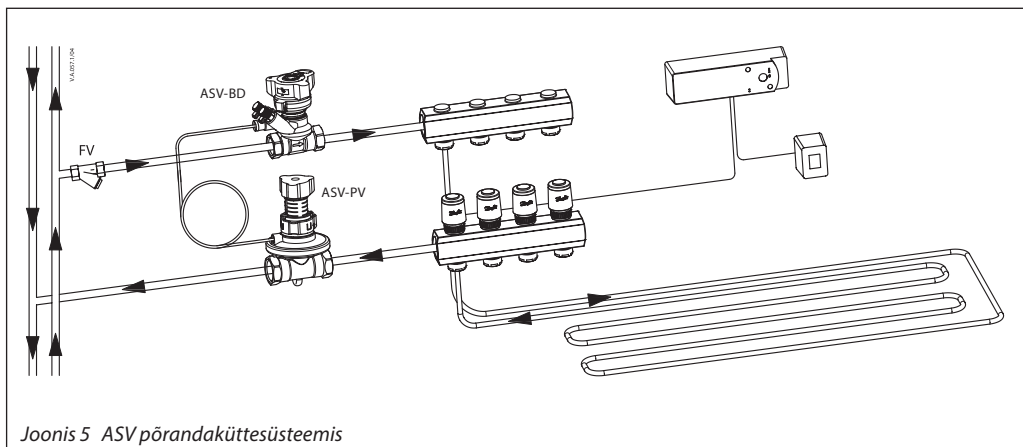
Kasutamine (järg)

ASV ventiile kasutatakse radiaatoritega küttesüsteemides diferentsiaalrõhu hoidmiseks püstikutel (joonis 3) või horisontaalsetes kontuurides, mida enamasti kasutatakse uutest süsteemides (joonis 4). Radiaatorite vooluhulki piiratakse eelseadega termostaatventiilidega. Koos ASV poolt pakutava konstantse rõhuga tagatakse tasakaalustatud soojusvarustus.



Ventiilid sobivad täiuslikult ka pörandaküttesüsteemidesse (joonis 5). Iga kontuuri vooluhulka piiratakse sisseehitatud vooluhulga piirikuga või eelseadega ventiilidega ning ASV-PV ventiilid hoiavad süsteemis konstantse rõhu.

Kogu kollektori vooluhulka saab vajadusel piirata ka ASV-BD seadistusfunktsiooni abil. Tänu oma väikestele mõõtmetele on ASV tasakaalustusventiili lihtne paigaldada pörandakütte seinapaigalduskarbisusse.



Tellimine

 Tasakaalustusventiil **ASV-PV**, pakendis:
 1,5 m impulsstoru (G 1/16 A)

Tüüp	DN	k _{vs} (m ³ /h)	Ühendus		Δp seadevahemik (kPa)	Tootekood	
						isolatsioonita	EPP isolatsiooniga
	15	1.6	Sisekeere ISO 7/1	R _p 1/2	5-25	003Z5501	003Z5601
	20	2.5		R _p 3/4		003Z5502	003Z5602
	25	4.0		R _p 1		003Z5503	003Z5603
	32	6.3		R _p 1 1/4		003Z5504	003Z5604
	40	10.0		R _p 1 1/2		003Z5505	003Z5605
	50	16.0		R _p 2		003Z5506	003Z5606
	15	1.6	Väliskeere ISO 228/1	G 3/4 A	5-25	003Z5511	003Z5611
	20	2.5		G 1 A		003Z5512	003Z5612
	25	4.0		G 1 1/4 A		003Z5513	003Z5613
	32	6.3		G 1 1/2 A		003Z5514	003Z5614
	40	10.0		G 1 3/4 A		003Z5515	003Z5615
	50	16.0		G 2 1/4 A		003Z5516	003Z5616
	15	1.6	Sisekeere ISO 7/1	R _p 1/2	20-60	003Z5541	-
	20	2.5		R _p 3/4		003Z5542	-
	25	4.0		R _p 1		003Z5543	-
	32	6.3		R _p 1 1/4		003Z5544	-
	40	10.0		R _p 1 1/2		003Z5545	-
	50	16.0		R _p 2		003Z5546	-
	15	1.6	Väliskeere ISO 228/1	G 3/4 A	20-60	003Z5551	-
	20	2.5		G 1 A		003Z5552	-
	25	4.0		G 1 1/4 A		003Z5553	-
	32	6.3		G 1 1/2 A		003Z5554	-
	40	10.0		G 1 3/4 A		003Z5555	-
	50	16.0		G 2 1/4 A		003Z5556	-

ASV-BD sulgventiil, mitmeotstarbeline
 partnerventiil (sulgemine, pöörlev möötejaam)
 ja EPP isolatsioon

Tüüp	DN	k _{vs} (m ³ /h)	Ühendus	Tootekood
	15	3.0	R _p 1/2	003Z4041
	20	6.0	R _p 3/4	003Z4042
	25	9.5	R _p 1	003Z4043
	32	18	R _p 1 1/4	003Z4044
	40	26	R _p 1 1/2	003Z4045
	50	40	R _p 2	003Z4046

ASV-M sulgventiil, ilma testkorkideta,
 EPS isolatsiooniga

Tüüp	DN	k _{vs} (m ³ /h)	Ühendus	Tootekood
	15	1.6	Sisekeere ISO 7/1	R _p 1/2 003L7691
	20	2.5		R _p 3/4 003L7692
	25	4.0		R _p 1 003L7693
	32	6.3		R _p 1 1/4 003L7694
	40	10		R _p 1 1/2 003L7695
		15		1.6
20		2.5	G 1 A 003L7697	
25		4.0	G 1 1/4 A 003L7698	
32		6.3	G 1 1/2 A 003L7699	
40		10	G 1 3/4 A 003L7700	
50		16	G 2 1/4 A 003L7702	

Tellimine (järg)
Varuosad

Tüüp	Kirjeldus	Märkused	Ühendus/mõõt	Tootekood
	ASV-PV käepide		DN 15-25	003Z7855
			DN 32-50	003Z7857
	ASV-PV hoolduskomplekt 20–60 kPa		DN 15-20	003Z7831
			DN 25	003Z7832
			DN 32	003Z7833
			DN 40	003Z7834
			DN 50	003Z7835
	ASV-PV hoolduskomplekt 5–25 kPa		DN 15-20	003Z7841
			DN 25	003Z7842
			DN 32	003Z7843
			DN 40	003Z7844
			DN 50	003Z7845
	ASV-PV hoolduskomplekt 20–80 kPa		DN 32	003Z7836
			DN 40	003Z7837
			DN 50	003Z7838
	Ühendusotsik diferentsiaalrõhu mõõtmiseks		ASV-PV tühjendusühenduse jaoks	003L8143
	ASV-PV tühjendusühendus		DN 15–50	003L8141
	ASV-BD käepide ²⁾			003Z4652
	Rõngastihenditega impulsstoru		1,5 m	003L8152
			2,5 m	003Z0690
			5 m	003L8153
	Rõngastihend impulsstorule	Komplektis 10 tk	2,90 × 1,78	003L8175
	Kork impulsstoru ühendusele ASV-BD/M	Komplektis 10 tk	G 1/16 A	003L8174

¹⁾ käepidemega

²⁾ ASV-BD lisavarustuse täieliku loendi leiate LENO™ MSV-BD tehniliselt andmelehel.

Lisavarustus - kinnitid

Tüüp	Märkused	toruühendus	ventiiliühendus	Tootekood
	Keermesliitmik (1 tk)	R 1/2	DN 15	003Z0232
		R 3/4	DN 20	003Z0233
		R 1	DN 25	003Z0234
		R 1 1/4	DN 32	003Z0235
		R 1 1/2	DN 40	003Z0273
		R 2	DN 50 (2 1/4")	003Z0274
	Keevisliitmik (1 tk)	DN 15	DN 15	003Z0226
		DN 20	DN 20	003Z0227
		DN 25	DN 25	003Z0228
		DN 32	DN 32	003Z0229
		DN 40	DN 40	003Z0271
		DN 50	DN 50 (2 1/4")	003Z0272

Tellimine (järg)
Lisavarustus

Tüüp	Kirjeldus	Märkused	Ühendus/mõõt	Tootekood
	ASV-PV läbipesu lisavarustus			003Z7850
	Kaks testkorki ja üks lukustusplaat	Ventiilile ASV-M, rectus-tüüpi		003L8145
	3 mm mõõteniplid, 2 tk	Ventiilile ASV-BD ¹⁾		003Z4662
	ASV-BD tühjendusühendus	½" voolikuühendus		003Z4096
		¾" voolikuühendus		003Z4097
	Plastist impulsstoru koos ühenduste ja adapteritega	Hulgipakk, sisaldab 10 tk ³⁾		003Z0689
	Seadistamise sedel ²⁾	Komplektis 10 tk	DN15-50	003Z7860
	Kork impulsstoru ühendamiseks	G ½"-R ¼" ühendus		003L8151
	EPP-isolatsioon ventiilile ASV-PV	maks 120 °C	DN 15-20	003Z7800
			DN 25	003Z7802
			DN 32	003Z7803
			DN 40-50	003Z7804
	EPP isolatsioon ventiilile ASV-BD	maks 120 °C	DN 15	003Z4781
			DN 20	003Z4782
			DN 25	003Z4783
			DN 32	003Z4784
	EPP isolatsioon ventiilile ASV-M	maks 120 °C	DN 40	003Z4785
			DN 50	003Z4786
			DN 15	003L8170
			DN 20	003L8171
			DN 25	003L8172
			DN 32	003L8173
			DN 40	003L8139

¹⁾ ASV-BD lisavarustuse täieliku loendi leiata LENO™ MSV-BD tehniliselt andmelehel.

²⁾ Paigaldatakse isolatsioonile

³⁾ 10 m impulsstoru

Tehnilised andmed

Tüüp		ASV-PV	ASV-M	ASV-BD
Nimiläbimõõt	DN	15-50	15-50	15-50
Suurim rõhk (PN)	bar	16	16	20
Katserõhk		25	25	30
Ventiili diferentsiaalrõhk	kPa	10-250	10-150 ¹⁾	10-250
Sulgemisseadme leke		Nähtavad lekked puuduvad ²⁾	D ²⁾	A ²⁾
Tööt temperatuur	°C	0 ... 120	-20 ... 120	-20 ... 120
Ladustamis- ja transportimistemperatuur			-40 ... 70	
Veega kokkupuutuvate osade materjal				
Ventiili korpus		Messing	Messing	Messing (DZR)
Koonus		Messing (DZR)	Messing	
Membran/rõngastihendid		EPDM	EPDM	EPDM
Vedru		Patenditud traat	-	-
Kuul		-	-	Messing / kroomitud

¹⁾ Ventiili suurimat lubatud diferentsiaalrõhku 150 kPa ei tohi ületada ka osalisel koormusel.

²⁾ ISO 5208

Konstruksioon

1. Vedrujuhik
2. Sulgemiskäepide
3. Vedru
4. Diferentsiaalrõhu seadistusspindel
5. Seadistusskaala
6. Rõngastihend
7. Lukustusrõngas
8. Impulsstoru ühendus
9. Diafragmaelement
10. Reguleeridiafragma
11. Sisemine ühendus
12. Ventili korpused
13. Kaitseventiili koonus
14. Tugipind



Video ASV käsitlemise kohta

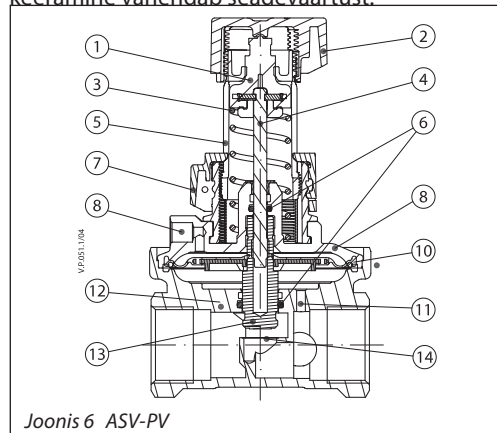
ASV-PV on kompaktno diferentsiaalrõhuregulaator, mis tagab automaatse tasakaalustuse kõrge kvaliteedi.

Uuendusliku konstruktsiooniga ja lihtsalt kasutataval ventiilil on järgmised omadused:

- ventiili korpusesse integreeritud membraan (12),
- lihtne seadistamine lukustusfunktsiooniga (7),
- läbipesu funktsioon,
- eelseadistusest eraldatud sulgemisfunktsioon,
- ventiili suurusele vastav membraan.

Läbi ventiili koonuse sisemise ühenduse ja reguleerimisvedru (3) abil, mõjub rõhk tagasivoolu torustikus diafragma (10) alla. Samal ajal, kui rõhk pealevoolu torustikus mõjub impulsstoru (8) kaudu diafragma peale. Sellisel viisil hoiab tasakaalustusventiil seadistatud diferentsiaalrõhku.

Ventiilide tehaseseadistus on 10 kPa või 30 kPa. Seadistusskaala (5) abil saab nende seadistust hõlpsalt muuta. Reguleerimisrõnga keeramine päripäeva suurendab seadeväärtust, vastupäeva keeramine vähendab seadeväärtust.



Joonis 6 ASV-PV

Partnerventiile ASV-BD/M tuleb püstikute diferentsiaalrõhu reguleerimisel kasutada koos automaatsete tasakaalustusventiilidega ASV-PV.

1. Seadistusskaalaga käepide
2. Spindli pea
3. Pöörlemistõke
4. Mõõtenippel
5. Ventiili ülaosa
6. Spindel
7. Impulsstoru ühendus
8. Sulgepuks
9. Voolikuühendus
10. Pöörlev mõõtejaam
11. Hülss
12. Pingutuskruvi
13. Kuuli tihend
14. Kuul
15. Ventiili korpused

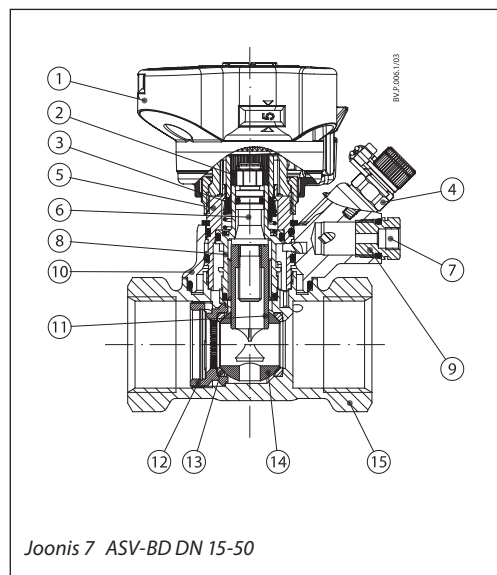
ASV-BD on kombineeritud eelseadistus- ja sulgventiil, millel on rida väärtuslikke omadusi:

- väikeste rõhukadude kohta suured kv väärtused;
- partnerventiili asukoha sees- või väljaspool reguleerimiskontuuri (üksikasju vt lk 2) saab muuta isegi pärast seda, kui ventiil on paigaldatud ja rõhu all;
- mitme nurga alt nähtav numbritega eelseadistusskaala (1);
- eelseadistust on kerge fikseerida;
- 3 mm nöelventiilidele mõeldud sisseehitatud testkorkidega pöörlev mõõtejaam (10);
- tühjendusfunktsioon tühjendusühenduse lisavarustuse kaudu (tootekood **003Z4096** või **003Z4097**) (7);
- eemaldatav käepide paigaldamise lihtsustamiseks;
- eelseadistusest eraldatud sulgemisfunktsioon;
- avatud/suletud asendi värviline näidik.

Ventiili ASV-BD saab kasutada nii reguleerimiskontuuri see kui ka väljaspool seda (üksikasju vt lk 2), olenevalt sellest, milline mõõtenippel on avatud. Konfiguratsiooni saab muuta rõhu all.

Sulgemisfunktsiooni täidab kuulkraan, mille pööramine 90° võrra sulgeb ventiili täielikult.

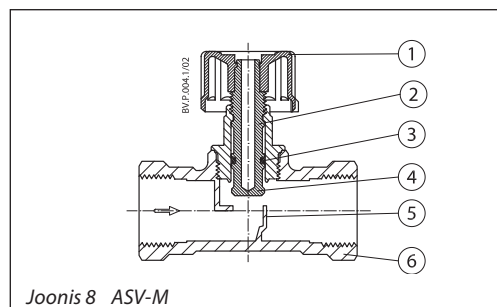
Ventiil ASV-BD on varustatud kahe mõõtenipliga 3 mm nöeltega jaoks. Mõlemad nöelad saab ühendada korraga tänu kaksiknõeltele.



Joonis 7 ASV-BD DN 15-50

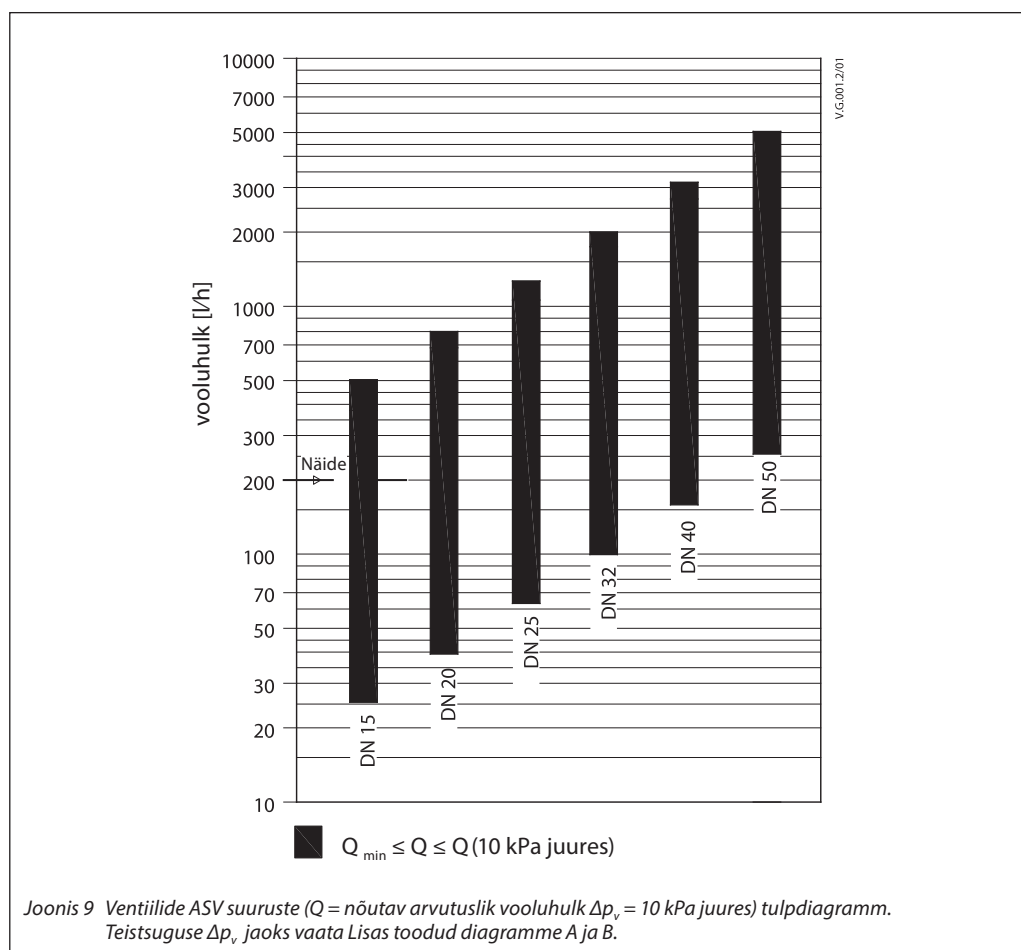
1. Sulgemiskäepide
2. Sulgemisspindel
3. Rõngastihendid
4. Ventiili koonused
5. Tugipind
6. Ventiili korpused

Ventiili ASV-M kasutatakse sulgventiilina. ASV-M on varustatud ühendustega ASV-PV impulsstoru ühendamiseks. Ventiile saab varustada mõõteniplitega (eraldi lisavarustusena) vooluhulga mõõtmiseks.



Joonis 8 ASV-M

Suuruse valik



Joonis 9 Ventiiide ASV suuruste ($Q =$ nõutav arvutuslik vooluhulk $\Delta p_v = 10$ kPa juures) tulppiagramm. Teistsuguse Δp_v jaoks vaata Lisas toodud diagramme A ja B.

Soovitame ventiilide ASV-PV ventiilide suurused määrata joonisel 9 toodud tulppiagrammi abil. Maksimaalsed vooluhulgad põhinevad 10 kPa diferentsiaalrõhul üle ventiili ASV-PV, mis võimaldab suurepäraselt reguleerida ASV-PV toimimist ja hoida kokku energiat. Samal ajal võimaldab minimaalne nimivooluhulk seadistada peaaegu nullväärtuse.

Pärast ventiilide ASV-PV dimensioneerimist tuleb valida samade mõõtmetega partnerventiil ASV-BD/ASV-M.

Näide:Antud:

vooluhulk 200 l/h, torustik DN 15.

Lahendus:

Horisontaaljoon vooluhulga teljelt ristub ventiili DN 15 tulbaga, mis ongi otsitav läbimõõt (kui ristuvaid tulpi on rohkem, on soovitatav valida väiksema suurusega ventiil).

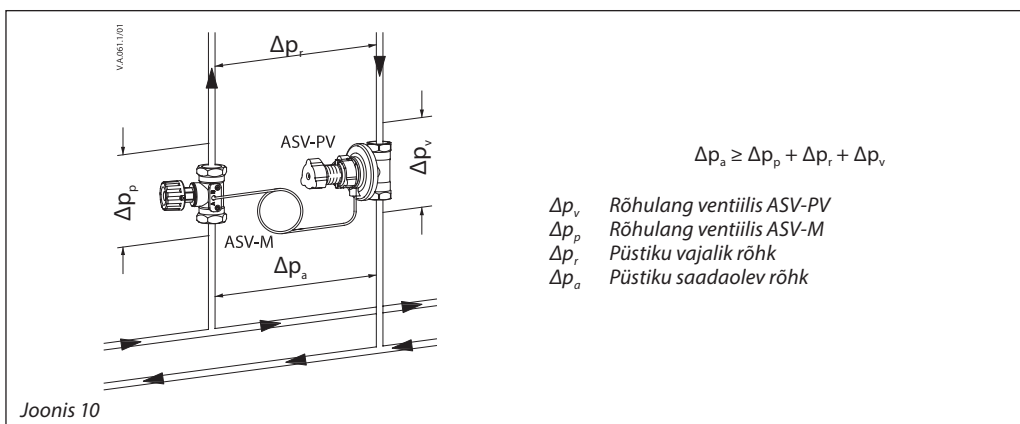
Üksikasjaliku dimensioneerimise kohta leiate näited lehekülgedelt 14 ja 15. Teistsuguse Δp_v (diferentsiaalrõhk üle ventiili) jaoks vaata diagramme **Lisas A**.

Seos ventiilide suuruse ja torusuuruse vahel

Kv väärtused konkreetsete suuruste kohta on kavandatud katmaks vooluhulga vahemikku vastavalt direktiivile VDI 2073 vee voolukiirusel kuni 0,8 m/s, ventiili diferentsiaalrõhu 10 kPa korral. Kui vee voolukiirus torus on vahemikus 0,3 kuni 0,8 m/s, peavad ventiil ja toru olema ühesuurused.

See reegel tuleneb faktist, et Kv väärtused konkreetsete mõõtmete kohta on kavandatud katma vooluhulga vahemikku vastavalt direktiivile VDI 2073 ventiili ASV-PV diferentsiaalrõhu 10 kPa korral.

Dimensioneerimine - näited



$$\Delta p_a \geq \Delta p_p + \Delta p_r + \Delta p_v$$

- Δp_v Rõhulang ventiilis ASV-PV
- Δp_p Rõhulang ventiilis ASV-M
- Δp_r Püstiku vajalik rõhk
- Δp_a Püstiku saadaolev rõhk

1. Näide

Antud:

Radiaatoritega süsteem koos eelseadistatud termostaatiliste ventiilidega.
 Püstiku soovitud vooluhulk (Q):..... 900 l/h
 Püstiku minimaalne saadaolev rõhk (Δp_a) 60 kPa
 Hinnanguline rõhulang püstikus soovitud vooluhulga korral (Δp_r)..... 10 kPa

Otsitavad:

- Ventiili tüüp
- Ventiili suurus

Et radiaatori ventiilid on eelseadega, on valitud ventiil ASV-M.
 ASV-PV reguleerib püstikus rõhku 10 kPa, mis tähendab, et 50 kPa 60 kPa-st jagatakse ära kahe ventiili vahel.

$$\Delta p_v + \Delta p_p = \Delta p_a - \Delta p_r = 60 - 10 = 50 \text{ kPa}$$

Selle näite puhul eeldame, et õige ventiili suurus on DN 25 (palun pidage meeles, et mõlemad ventiilid peavad olema sama suurusega). Kuna ASV-M DN 25 on täielikult avatud, arvutatakse rõhulang järgmise valemiga:

$$\Delta p_p = \left(\frac{Q}{K_v} \right)^2 = \left(\frac{0,9}{4,0} \right)^2 = 0,05 \text{ bar} = 5 \text{ kPa}$$

või diagrammilt **Lisas A**, joon. C järgmiselt: Tõmmake väärtuselt 0,9 m³/h (~900 l/h) horisontaalne joon ventiili suurust DN 25 tähistava kaldjooneni. Seejärel liikuge kahe joone puutepunktist vertikaalsuunas alla ja graafiku alumiselt skaalalt võite lugeda, et rõhulang on 5 kPa.

Rõhulang ventiilis ASV-P on seega:

$$\Delta p_v = (\Delta p_a - \Delta p_p) - \Delta p_r = 50 \text{ kPa} - 5 \text{ kPa} = 45 \text{ kPa}$$

Seda on näha ka diagrammilt **Lisas A**, joon. A.

2. Näide

Vooluhulga korrigeerimine diferentsiaalrõhu seadistamisega.

Antud:

Mõõdetud vooluhulk püstikule Q₁ 900 l/h
 Ventiili ASV-PV seadistus Δp_r 10 kPa

Otsitavad:

Uus seadesuurus, et suurendada vooluhulka 10% võrra, Q₂ = 990 l/h.

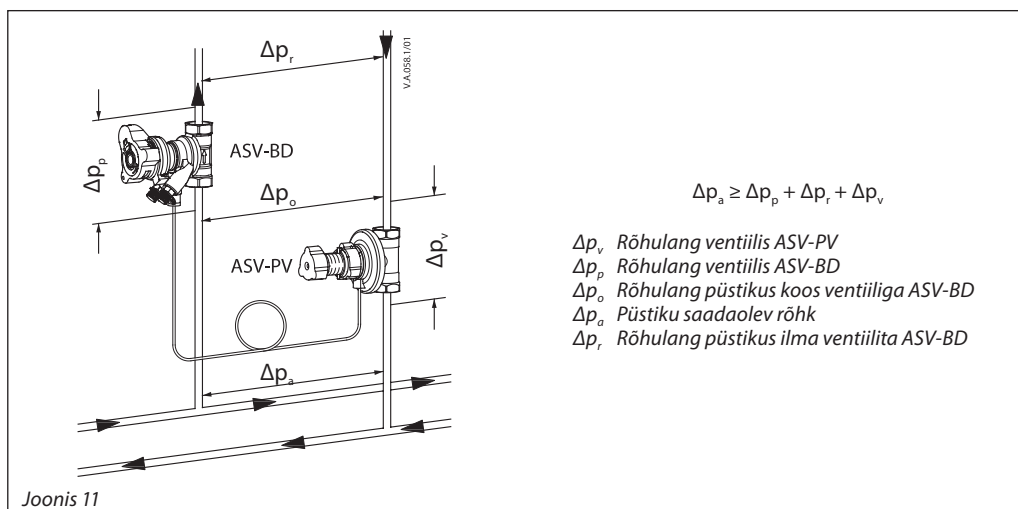
ASV-PV ventiili seadistamine

Vajaduse korral saab rõhuseadistuse teha kindla väärtuse või 20–60 kPa jaoks. Seadistuse suurendamise või vähendamise on võimalik muuta vooluhulka püstikus, seadmes vms. (Rõhuseadistuse suurendamine 100% suurendab vooluhulka ligikaudu 41%.)

$$p_2 = p_1 \times \left(\frac{Q_2}{Q_1} \right)^2 = 0,10 \times \left(\frac{990}{900} \right)^2 = 12 \text{ kPa}$$

Väärtuse suurendamisel kuni 12 kPa suureneb vooluhulk 10% kuni 990 l/h.

Dimensioneerimine - näited
(järg)



Joonis 11

3. Näide

Vooluhulga piiramine ventiiliga ASV-BD

Antud:

Soovitud vooluhulk harule (Q):..... 880 l/h
ASV-PV ja ASV-BD (DN 25)
ASV-PV ventiili seadesuurus (Δp_v)..... 10 kPa
Prognoositav rõhulang üle
püstiku soovitud vooluhulga (Δp_r) korral.....7 kPa

Otsitavad:

Ventiili ASV-BD ventiili seadeväärtus soovitud vooluhulga saavutamiseks.

Lahendus:

Vajadusel on võimalik ASV-BD seadistada vooluhulga piiramiseks. ASV-BD on nimelt rõhuregulaatori reguleerikontuuri sees, mistõttu ASV-BD seadistamine mõjutab vooluhulka. Ventiilil ASV-BD asuv punane testkork peab olema avatud (sinine on suletud asendis). (Üldine reegel on, et kv-väärtuse 100% suurendamine suurendab vooluhulka 100%.)

$$k_v = \frac{Q}{\sqrt{\Delta p_v}} = \frac{0,880}{\sqrt{0,03}} = 5,1 \text{ m}^3/\text{h}$$

Tulemusi võib lugeda ka diagrammilt **Lisas A**, joon B.

Soovitud vooluhulga korral on rõhulang kogu harus 7 kPa. Ilma ventiiliga ASV-BD on vooluhulk harus täielikult avatud reguleerventiili korral 19% suurem, põhjustades seega ületäitumist (7 kPa võimaldab 880 l/h, samas kui 10 kPa võimaldab 1,050 l/h). Seadistades ventiili ASV-BD DN 25 eelseadistuse väärtusele 4,3 kv (5,1 m³/h), piirame vooluhulka soovitud väärtuseni 880 l/h.

See väärtus saadakse järgmise arvutusega:

$$\Delta p_p = \Delta p_o - \Delta p_r = 10 - 7 = 3 \text{ kPa.}$$

Alternatiivina saab vooluhulka piirata ka ventiilile ASV-PV suurema Δp seadistuse määramisega.

4. Näide

Põrandakütterakendus, kus ventiil ASV-PV on tagasivoolu kollektoril.

Antud:

Rõhulang (suurim kontuur): 16 kPa
Kollektori rõhulang:..... 2 kPa
Kollektori voolunõudlus:.....900 l/h
Ühendustoru:.....DN25

Otsitavad:

- Ventiili suurus (DN)
- Ventiili seadistus (Δp_v)

Valitud on ASV-PV DN25 / 5–25 kPa (sama suur kui ühendustoru).

Kuna ventiili seadistus on esitatud rõhukao kogusummana,

$$\Delta p_o = \Delta p_{\text{ahel}} + \Delta p_{\text{kollektor}} = 16 \text{ kPa} + 2 \text{ kPa} = 18 \text{ kPa}$$

tuleb ASV-PV seadistusskaalal seada väärtus 18 kPa.

Paigaldamine

ASV-PV tuleb paigaldada tagasivoolutorule. Voolusuund peab ühtima ventiili korpusel oleva noolega. Partnerventiilid (ASV-M/BD) tuleb paigaldada pealevoolutorule, noole suund ventiili korpusel peab ühtima voolu suunaga. Impulsstoru tuleb paigaldada partnerventiili ja ASV-PV vahele.

Impulsstoru tuleb enne ventiiliga ASV-PV ühendamist pealevoolutoru suunast läbi pesta.

Tänu väikestele mõõtmetele on ventiile ASV piiratud ruumi korral hõlbus paigaldada. 90° nurk kõikide hooldusfunktsioonide vahel (sulgemine, tühjendus, seadistamine, mõõtmine) võimaldab lihtsat juurdepääsu ükskõik millise paigaldamise puhul.

Süsteemi tühjendamine

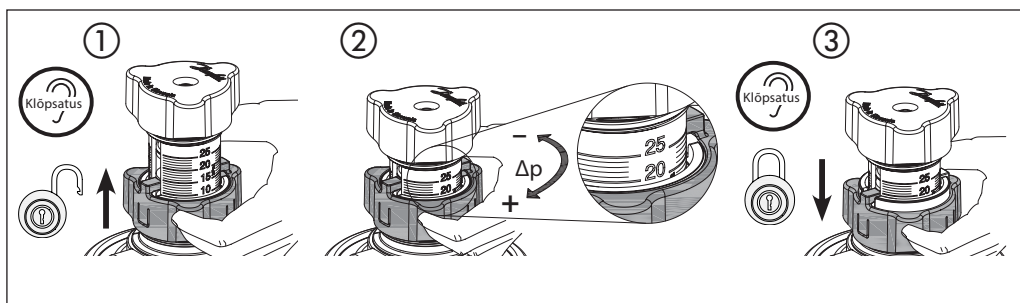
ASV-PV või ASV-BD tühjenduskraani saab kasutada süsteemi tühjendamiseks ja täitmiseks. Ventiili ASV-BD kaudu tühjendamiseks tehke järgmist.

1. Sulgege avatud mõõtenippel.
2. Eemaldage impulsstoru.
3. Demonteerige voolikuühendus.
4. Paigaldage tühjendusühenduse lisavarustus (tootekood **003Z4096** või **003Z4097**).
5. Sinine mõõtenippel avab väljavoolu ja punane mõõtenippel sissevoolu. Ärge tehke üle 3 pöördet. Tühjenduskraani ja niplid saab pöörata mistahes asendisse.

Seadistus
Δp seadistus

Diferentsiaalrõhu seadeväärtust saab seadistuskaala abil hõlpsasti muuta, mis hoiab paigaldajal süsteemi hooldamise ajal aega kokku. Soovitud diferentsiaalrõhu seadistamine:

1. Vabastage seadistus ①.
2. Seadistamiseks pöörake skaala soovitud väärtusele ②.
3. Fikseerige seadistus uuesti lõppasendis ③.


Tehaseseadistus

Δp seadevahemik (kPa)	kPa
5 - 25	10
20 - 60	30

Surveproof

Suurim katserõhk 25 bar

Süsteemi survestatimisel peab impulsstoru olema ühendatud ja kõik partnerventiilid peavad olema avatud.

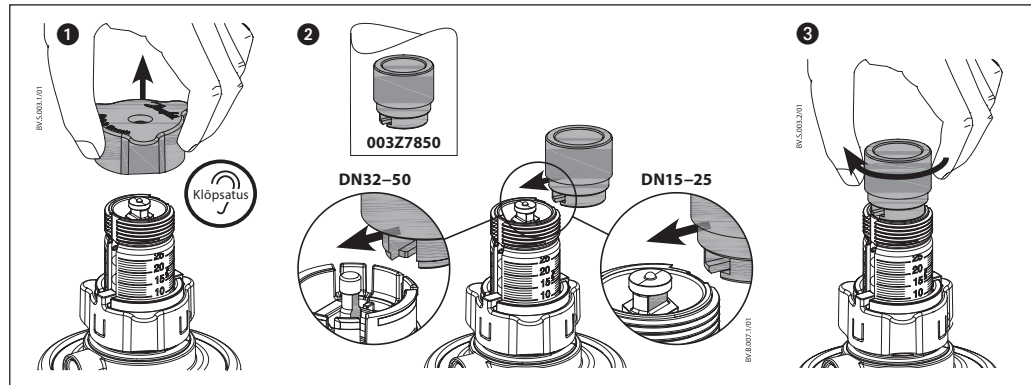
läbipesu

Ventiilid ASV-PV võimaldavad teha süsteemi läbipesu pealevoolutorust. Süsteemi läbipesemiseks tehke järgmist.

1. Veenduge, et süsteem oleks veega täidetud.
2. Demonteerige sulgikäepide ① ja paigaldage ventiili ASV-PV vedrujuhikule läbipesu lisavarustus ② (koodi number **003Z7850**).
3. Enne süsteemi läbipesu keerake läbipesu lisavarustus käega päripäeva lõppasendisse ③.

4. Süsteemi läbipesemisel peab vool kulgema ventiili korpusel oleva noolega näidatud suunas.
5. Pärast süsteemi läbipesemist pöörake lisavarustus vastupäeva suunas tagasi algasendisse.

Märkus. Enne läbipesu lisavarustuse paigaldamist veenduge, et süsteem oleks veega täidetud, et diferentsiaalrõhk ei ületaks 5 bar.


Vooluhulga ja diferentsiaalrõhu mõõtmine

Ventiili ASV-BD diferentsiaalrõhku saab teada järgmiselt.

- mõõtes: kasutades Danfossi mõõteseadet PFM või mõnda muud mõõteseadet. ASV-BD ventiil on diferentsiaalrõhu mõõtmiseks varustatud kahe mõõtenipliga.
- Kui ventiili andmed sisestatakse käsitsi, kasutage ASV-BD kv-signaali väärtust. Vt Lisa B.
- **Lisas A** joonisel B esitatud ASV-BD rõhulangu graafikut kasutades on võimalik tegelik diferentsiaalrõhk üle avatud ventiili teisendada vooluhulgaks.

Märkus. Mõõtes vooluhulka, peavad kõik radiatori termostaatandurid olema täielikult avatud (nominaalvooluhulk).

Diferentsiaalrõhu (Δp) mõõtmine püstikus.

Paigaldage ventiili ASV-PV tasakaalustusventiili tühjendusühendusele (DN 15-50) mõõtepistik (koodi number **003L8143**). Mõõtmised tuleb teostada järgmistes süsteemilõikudes:

- ventiili ASV-BD mõõtenipli (sinine nippel peab olema avatud - tehaseseadistus) ja ASV-PV mõõteotsiku vahel;
- ventiili ASV-M (ava B) mõõtenipli ja ASV-PV mõõteotsiku vahel.

Vooluhulga kontrollimine (juhul, kui ventiili ASV-BD kasutatakse väljaspool reguleerimiskontuuri)

Toimige järgnevalt:

1. ASV-BD sinine mõõtenippel peab olema avatud asendis (tehaseseadistus).
2. ASV-BD on seadistatud maksimaalsele väärtusele.
3. Vooluhulka saab mõõta Danfossi mõõteseadmega PFM või mõne teise tootja mõõteseadmega.
4. Kui rõhulang ventiilis on vooluhulga usaldusväärseks mõõtmiseks liiga väike, siis tuleb ventiilis piisavalt suure rõhulangu saamiseks määrata ventiili ASV-BD väiksem seadeväärtus.

Pumba optimeerimine

Δp mõõteväärtust saab kasutada ka pumba tõstekõrguse optimeerimiseks. Oluline on mõõta süsteemi viimast (kaugeim) püstikut süsteemi täiskoorusel (kõik termostaatventiilid täielikult avatud).

Pumba kiiruse vähendamisel Δp jälgimise eesmärk on optimeerida pump võimalikult väikesele seadeväärtusele, samal ajal veendudes, et saadaolev rõhk ja vooluhulk on piisavad.

Pumba tõstekõrgust saab vähendada kuni madalaima vajaliku rõhuni viimasel püstikul.

Tõrkeotsing

Kui püstikuventiil ei toimi õigesti, kontrollige järgmist:

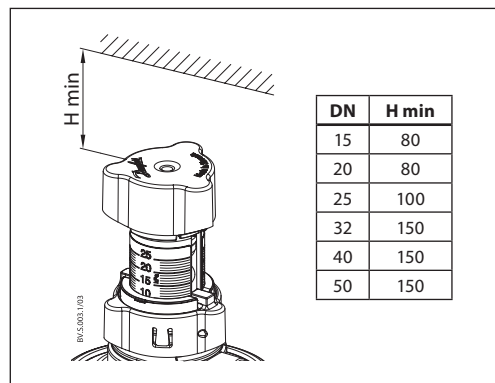
1. Kas voolusuund läbi ventiili on õige?
2. Kas impulsstoru on õigesti ühendatud ja kõik mõõteniplid avatud?
3. Kas sulgventiil on avatud?

Paigalduskõrgused

Piiratud ruumi korral saab ASV-PV paigaldamise hõlbustamiseks paigalduskõrgust vähendada.

Ventiil tuleb keerata maksimaalsele seadeväärtusele ja sinine nupp eemaldada.

Vilunud kasutajatele: paigaldamiskõrguste kohta leiate lisateavet ASV-PV täienduskomplekti paigaldusjuhendist.

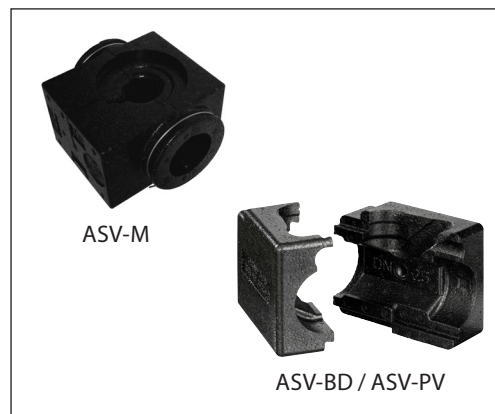

Isolatsioon

Ventiilid ASV-PV (isolatsiooniga mudelid) ja ASV-BD tarnitakse koos EPP isolatsiooniga. Klõpskinnitusega isolatsiooni saab ventiilile paigaldada kiiresti ja hõlpsalt. Kõrgemate temperatuuride korral (kuni 120 °C) võib kasutada EPP isolatsiooni.

Ventiil ASV-M tarnitakse vahtpolüstüroolist (EPS) pakendis, mida võib kasutada isolatsioonina süsteemides, milles soojuskandja temperatuur on kuni 80 °C.

Tellimisteabe leiate tabelist **Lisavarustus ja tagavaraosad**.

Mõlemad materjalid (EPS, EPP) vastavad DIN 4102 järgi tuleohutusklassile B2.

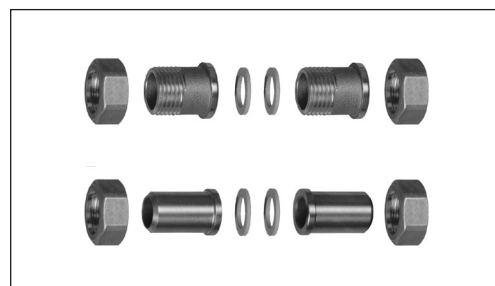

Liitmikud

Väliskeermega ventiilidele pakub Danfoss lisavarustusena keermes- või keevisliitmikke.

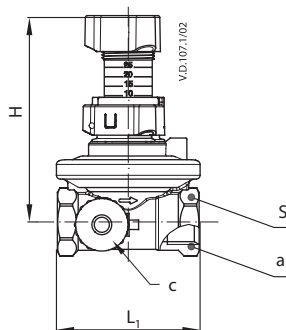
Materjalid:

Mutter.....messing
 Keevisliitmik.....teras
 Keermesliitmik.....messing

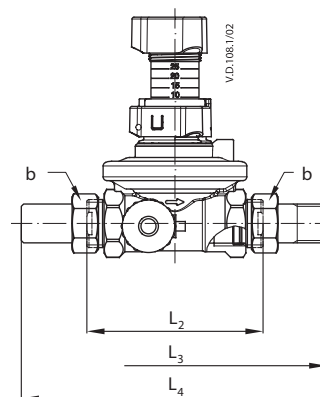
Tellimisteabe leiate tabelist **Lisavarustus ja tagavaraosad**.



Mõõtmed



Sisekeere (ISO 7/1)



Väliskeere (ISO 228/1)

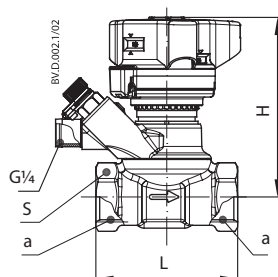
ASV-PV

DN	L ₁	L ₂	L ₃	L ₄	H ¹⁾	H _{min} ²⁾	H _{max} ³⁾	S	a	b	c
	mm								ISO 7/1	ISO 228/1	
15	65	85	140	159	111	96	116	27	Rp ½	G ¾ A	G ¾ A
20	75	100	161	184	111	96	116	32	Rp ¾	G 1 A	
25	85	110	180	194	136	113	143	41	Rp 1	G 1¼ A	
32	95	121	206	184	191	183	213	50	Rp 1¼	G 1½ A	
40	100	136	242	220	200	192	222	55	Rp 1½	G 1¾ A	
50	130	166	280	250	203	195	225	67	Rp 2	G 2¼ A	

¹⁾ 10 kPa või 30 kPa tehaseadistuse juures

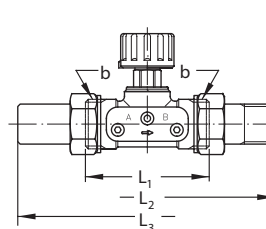
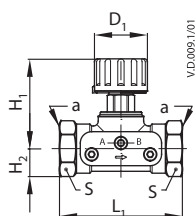
²⁾ 25 kPa või 60 kPa seadistuse juures

³⁾ 5 kPa või 20 kPa seadistuse juures



ASV-BD

DN	L	H	S	a
	mm			
15	65	92	27	G ½
20	75	95	32	G ¾
25	85	98	41	G 1
32	95	121	50	G 1¼
40	100	125	55	G 1½
50	130	129	67	G 2



ASV-M

DN	L ₁	L ₂	L ₃	H ₁	H ₂	D ₁	S	a	b
	mm								ISO 7/1
15	65	120	139	48	15	28	27	Rp ½	G ¾ A
20	75	136	159	60	18	35	32	Rp ¾	G 1 A
25	85	155	169	75	23	45	41	Rp 1	G 1¼ A
32	95	172	179	95	29	55	50	Rp 1¼	G 1½ A
40	100	206	184	100	31	55	55	Rp 1½	G 1¾ A
50	130	246	214	106	38	55	67	-	G 2¼ A

Mõõtmed – isolatsioon

ASV-PV

DN	A	B	C	H
	mm			
15	95	120	110	36
20	110	130	130	42
25	135	145	140	50
40	155	165	170	59
50				

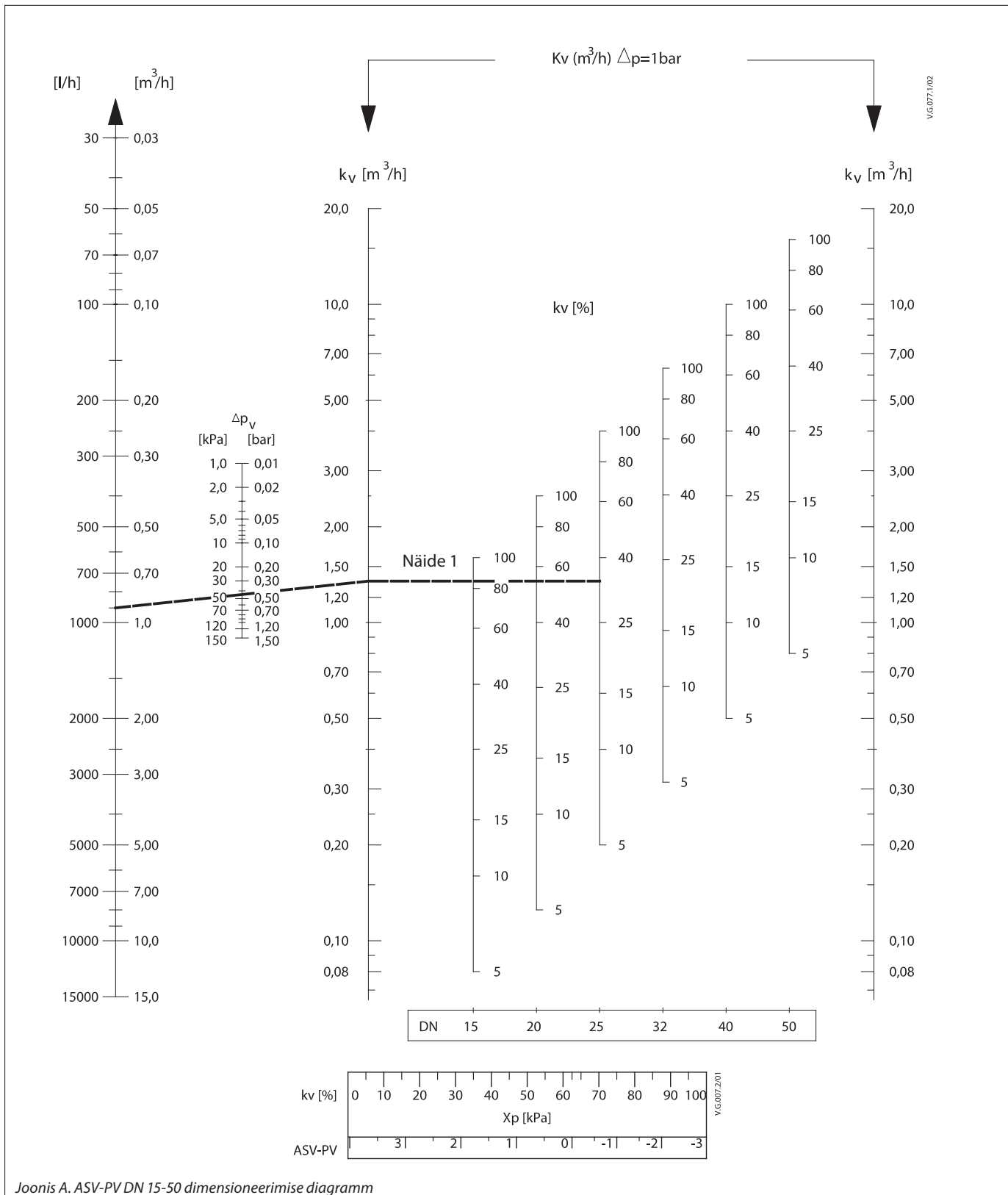
ASV-BD

DN	A	B	C	H
	mm			
15	79	85	122	31
20	84	85	122	33
25	99	85	122	45
32	132	85	185	55
40	138	130	185	57
50	138	126	185	53

ASV-M

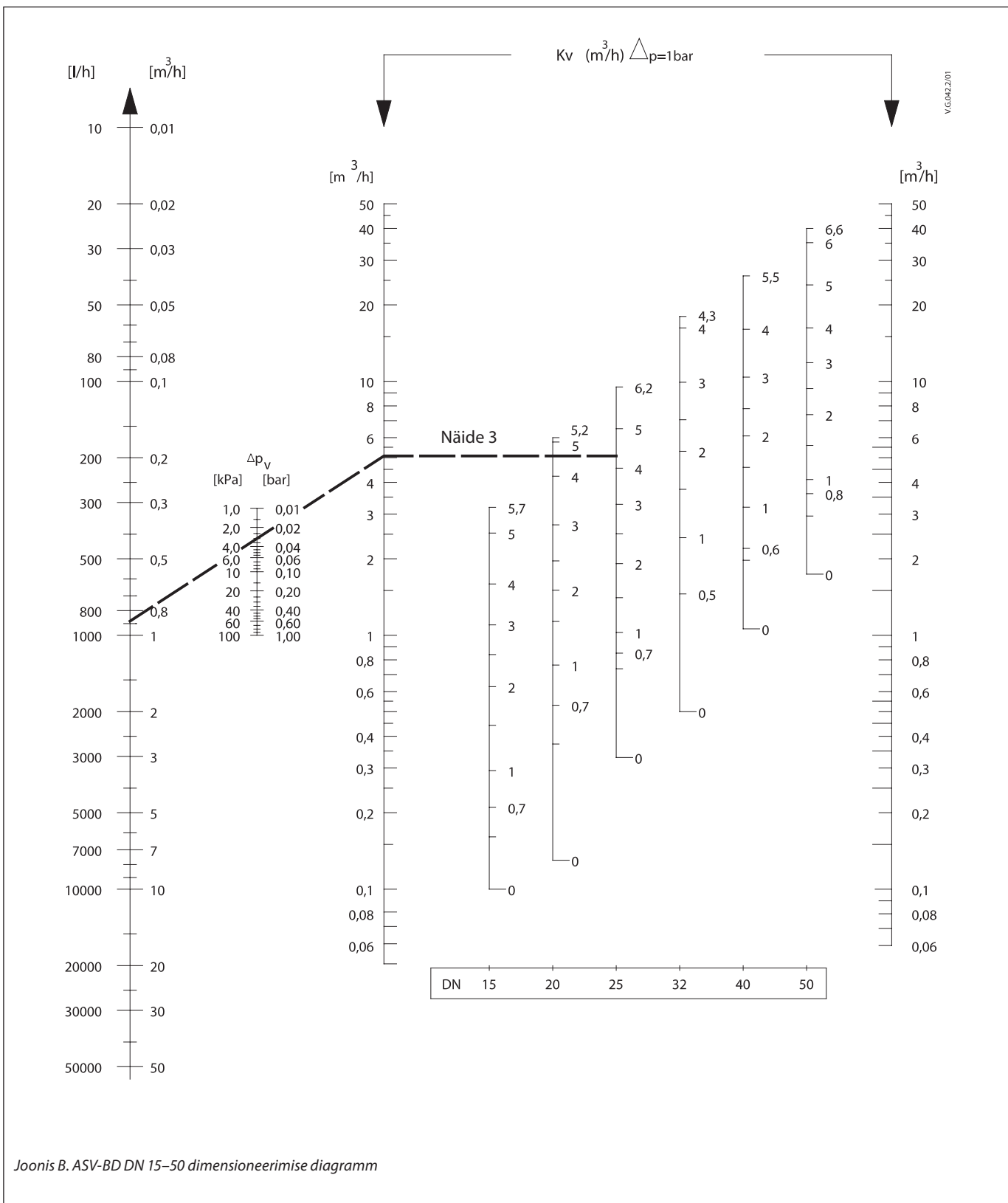
DN	A	B	C	H
	mm			
15	61	110	111	30
20	76	120	136	38
25	100	135	155	50
32	118	148	160	60
40	118	148	180	60

Lisa A. Dimensioneerimise diagramm



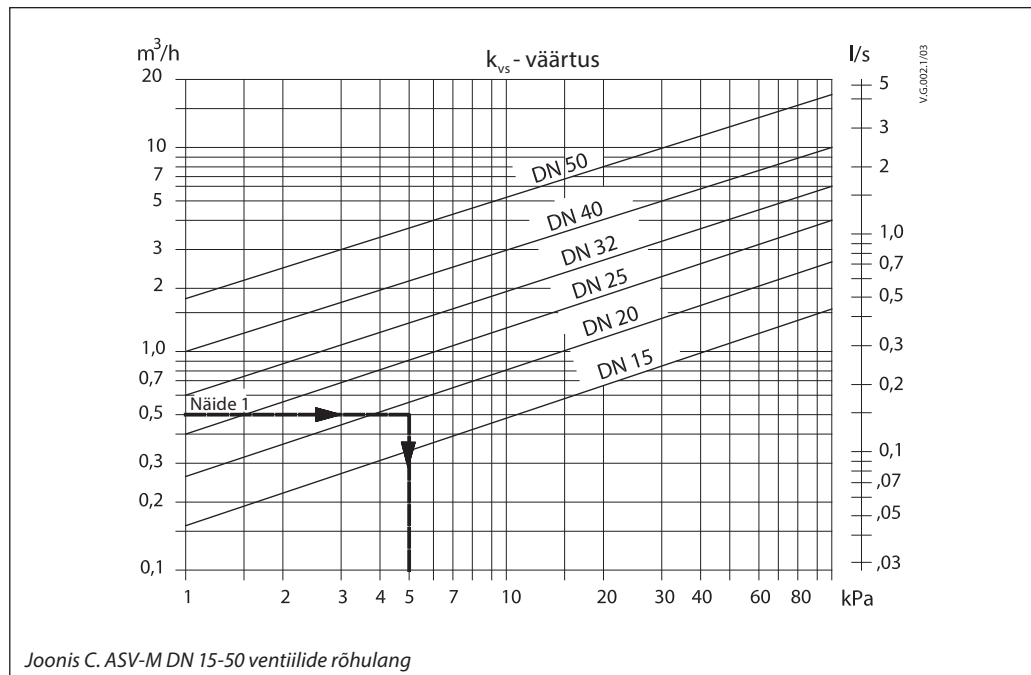
Joonis A. ASV-PV DN 15-50 dimensioneerimise diagramm

Lisa A. Dimensioneerimise diagramm (järg)



Joonis B. ASV-BD DN 15–50 dimensioneerimise diagramm

Lisa A. Dimensioneerimise diagramm (järg)



Lisa B. ASV-BD kv-signaali väärtused

Seadistus	DN 15LF	DN 15	DN 20	DN 25	DN 32	DN 40	DN 50
0,0	0,07	0,10	0,12	0,34	0,51	1,05	1,75
0,1	0,08	0,11	0,16	0,44	0,73	1,20	2,01
0,2	0,09	0,12	0,20	0,53	0,92	1,36	2,25
0,3	0,11	0,13	0,26	0,61	1,10	1,55	2,47
0,4	0,12	0,14	0,32	0,67	1,26	1,74	2,69
0,5	0,13	0,16	0,38	0,73	1,43	1,95	2,91
0,6	0,15	0,19	0,45	0,79	1,60	2,17	3,12
0,7	0,16	0,21	0,53	0,84	1,78	2,40	3,35
0,8	0,17	0,24	0,60	0,90	1,97	2,64	3,58
0,9	0,19	0,26	0,67	0,95	2,18	2,88	3,82
1,0	0,20	0,29	0,74	1,01	2,39	3,13	4,07
1,1	0,21	0,32	0,82	1,08	2,62	3,39	4,33
1,2	0,23	0,34	0,89	1,14	2,87	3,64	4,60
1,3	0,25	0,37	0,96	1,22	3,12	3,90	4,89
1,4	0,27	0,40	1,03	1,29	3,38	4,16	5,18
1,5	0,30	0,44	1,09	1,37	3,64	4,43	5,49
1,6	0,32	0,47	1,16	1,46	3,92	4,69	5,80
1,7	0,35	0,51	1,23	1,55	4,19	4,96	6,13
1,8	0,37	0,54	1,30	1,65	4,48	5,24	6,46
1,9	0,40	0,58	1,38	1,75	4,76	5,51	6,80
2,0	0,43	0,61	1,45	1,85	5,05	5,80	7,14
2,1	0,46	0,65	1,53	1,96	5,35	6,08	7,49
2,2	0,49	0,69	1,61	2,07	5,65	6,38	7,84
2,3	0,52	0,73	1,69	2,18	5,96	6,68	8,19
2,4	0,56	0,77	1,78	2,29	6,27	6,99	8,55
2,5	0,59	0,80	1,87	2,41	6,60	7,30	8,91
2,6	0,62	0,85	1,97	2,53	6,94	7,63	9,27
2,7	0,66	0,89	2,07	2,65	7,29	7,98	9,64
2,8	0,69	0,93	2,17	2,77	7,67	8,33	10,00
2,9	0,73	0,97	2,29	2,89	8,06	8,70	10,37
3,0	0,76	1,01	2,40	3,01	8,48	9,08	10,74
3,1	0,80	1,04	2,52	3,13	8,92	9,48	11,11
3,2	0,83	1,08	2,65	3,25	9,38	9,90	11,49
3,3	0,87	1,12	2,78	3,37	9,87	10,33	11,88
3,4	0,90	1,16	2,91	3,49	10,38	10,79	12,27
3,5	0,94	1,20	3,05	3,62	10,91	11,26	12,67
3,6	0,97	1,25	3,19	3,74	11,46	11,74	13,09
3,7	1,01	1,30	3,33	3,87	12,02	12,25	13,51
3,8	1,06	1,35	3,47	4,00	12,58	12,77	13,95
3,9	1,10	1,41	3,61	4,13	13,12	13,30	14,41
4,0	1,14	1,47	3,75	4,26	13,64	13,85	14,88
4,1	1,18	1,53	3,89	4,39	14,12	14,41	15,38
4,2	1,23	1,59	4,02	4,53	14,52	14,98	15,89
4,3	1,27	1,66	4,15	4,68	14,84	15,55	16,44
4,4	1,31	1,73	4,28	4,82	-	16,13	17,00
4,5	1,35	1,81	4,40	4,98	-	16,69	17,59
4,6	1,39	1,91	4,52	5,13	-	17,25	18,21
4,7	1,43	2,00	4,62	5,29	-	17,80	18,86
4,8	1,47	2,08	4,72	5,46	-	18,32	19,54
4,9	1,51	2,16	4,82	5,64	-	18,80	20,24
5-0	1,54	2,23	4,90	5,81	-	19,25	20,97
5,1	1,60	2,30	4,97	6,00	-	19,65	21,73
5,2	1,66	2,36	5,04	6,19	-	19,98	22,51
5,3	1,72	2,41	-	6,38	-	20,24	23,30
5,4	1,79	2,46	-	6,57	-	20,41	24,12
5,5	1,87	2,50	-	6,77	-	20,48	24,94
5,6	1,93	2,54	-	6,96	-	-	25,76
5,7	1,99	2,57	-	7,15	-	-	26,58
5,8	2,04	-	-	7,34	-	-	27,38
5,9	2,09	-	-	7,52	-	-	28,16
6,0	2,14	-	-	7,69	-	-	28,90
6,1	2,18	-	-	7,85	-	-	29,59
6,2	2,22	-	-	7,98	-	-	30,21
6,3	2,26	-	-	-	-	-	30,74
6,4	-	-	-	-	-	-	31,17
6,5	-	-	-	-	-	-	31,47
6,6	-	-	-	-	-	-	31,61

ASV-PV hanketekst

ASV-PV DN 15–50 (4. põlvkond) hanketekst

Haru peab olema dünaamiliselt tasakaalustatud diferentsiaalrõhuregulaatoriga, millel on alljärgnevad karakteristikud.

- Ventiiil peab hoidma kogu harus stabiilset diferentsiaalrõhku membraaniga regulaatori abil.
- Ventiiili diferentsiaalrõhu seadeväärtus peab olema muudetav.
- Ventiiili minimaalne vajalik diferentsiaalrõhk ei tohi olenemata D_p seadeväärtusest olla suurem kui 10 kPa.
- Ventiiilil tihenduspinde (ventiiili koonus ja pesa) peab olema metall metalli vastu, et tagada diferentsiaalrõhu optimaalne reguleerimine väikese vooluhulga korral.
- Diferentsiaalrõhu peab saama seadistada lineaarselt visuaalse skaala abil ja ilma tööriistadeta. Seadistuse volitamata muutmise vältimiseks peab ventiiilil olema lukustusfunktsioon.
- Seadistusvahemikku peab saama kohandada vedru vahetamise teel. Vedru peab saama vahetada rõhu all.
- Parima täpsuse saavutamiseks ei tohiks vedru seadevahemik ületada 40 kPa.
- Ventiiili diferentsiaalrõhu seadevahemik peab sobima rakendusega, et tagada süsteemi optimaalne toimimine (näiteks radiaatoripõhiste süsteemide korral seadevahemik 5–25 kPa).
- Ventiiili nimivooluhulk vastavalt ventiiili suurusele peab täitma standardi VDI 2073 nõudeid vooluhulga vahemiku kohta (vee voolukiirus kuni 0,8 m/s).
- Ventiiilidel peab olema seadistuse mehhanismist eraldatud sulgemisfunktsioon. Sulgventiili peab saama hooldamiseks sulgeda käsitsi / ilma tööriistu kasutamata.
- Ventiiilidel peab olema tühjendusfunktsioon.
- Ventiiilidel peab olema hooldusotstarbeline läbipesufunktsioon. Läbipesu saab teha läbipesu lisavarustuse abil.
- Ventiiil tuleb tarnida koos impulsstoruga. Süsteemi optimaalne toimimise tagamiseks ei tohi impulsstoru siseläbimõõt olla suurem kui 1,2 mm.
- Ventiiil tuleb tarnida soojusisolatsiooniga (kuni 120 °C).
- Ohutu transportimise ja käitlemise tagamiseks tuleb ventiiilid tarnida vastupidavas pakendis.

Toote omadused:

- Rõhuklass: PN 16
- Temperatuurivahemik: 0 ... +120 °C
- Ühenduse suurus: DN 15–50
- Ühenduse tüüp: Sisekeere ISO 7/1 (DN 15-50), väliskeere ISO 228/1 (DN 15-50)
- Δp seadevahemik: 5–25 kPa, 20–60 kPa ja 20–80 kPa
- Ventiiili suurim diferentsiaalrõhk: 2,5 bar
- Paigaldamine: diferentsiaalrõhuregulaator tuleb paigaldada tagasisvoolutorule ja ühendada impulsstoru kaudu pealevoolutoruga.

Danfoss AS

Climate Solutions • danfoss.ee • +372 659 3300 • klienditeenindus.ee@danfoss.com

Mistahes teave, sealhulgas, kuid mitte ainult, teave toote valimise, selle rakendamise või kasutamise, toote kujunduse, kaalu, mõõtmete, võimsuse kohta või mistahes muud tehnilised andmed toote kasutusjuhendites, kataloogide kirjeldustes, reklaamides jms, olenemata sellest, kas need on tehtud kättesaadavaks kirjalikult, suuliselt, elektrooniliselt, veebis või allalaadimise kaudu, on informatiivse tähendusega ja on siduvad ainult sellisel juhul ja määral, mis on selgesõnaliselt toodud hinnapakumises või tellimuse kinnituses. Danfoss ei vastuta võimalike esinevate vigade eest kataloogides, reklaamprospektides, videotes ja muudes materjalides. Danfoss jätab endale õiguse ette teatamata teha toodetes muudatusi. See kehtib ka tellitud, kuid mitte veel tarnitud toodetele, eeldusel, et muudatusi saab teha ilma toote vormi, sobivust ja funktsiooni muutmata. Kõik selles materjalis esinevad kaubamärgid kuuluvad ettevõttele Danfoss A/S või Danfossi kontserni ettevõtetele. Danfoss ja Danfossi logotüüp on ettevõtte Danfoss A/S kaubamärgid. Kõik õigused kaitstud.