

# AKVA LUX II VXe

## Fuldisoleret fjernvarmeunit til enfamilieboliger, rækkehuse og lejligheder.

Komplet fuldisoleret installation for varmt vand og varme til indirekte anlæg. Unik reguleringsteknologi til styring af det varme vand, PTC2+P med energisparefunktion. Specielt udviklet til større projekter og bymodeller.

### Anvendelsesområde

Akva Lux II VXe er en fuldisoleret komplet installation for varme og varmt vand til indirekte anlæg. Akva Lux II VXe dækker behovet for både vand og varme til såvel store som små enfamilieboliger og er velegnet til større projekter, hvor der stilles specielle krav fra bygherres side til bestyknings og typisk til projekter, hvor både pris og kvalitet har afgørende betydning.

### Bestyknings

Akva Lux II VXe leveres med brugsvandsveksler til hhv. 1-2 boliger type XB 06H-1 26 og 3-4 boliger med veksler type XB 06H-1 40. På varmesiden fås unitten med veksler type XB 06H-1 16, 26, 40 og type+60 (til lavtemperatur fjernvarme) samt type XB 06L-1 24 til gulvvarme. Unitten leveres desuden med sikkerheds- og kontraventil på koldtvandstilgangen, afspærringsventiler, følerlommer, TD-regulator, ekspansionsbeholder, energieffektiv pumpe, termostat, snavssamlere, by-pass, energibesparende brugsvandsregulator PTC2+P, pasrør for måler i fjernvarme retur og fremløb. Unitten leveres som standard med Danfoss vejrkompensering iht DS 469 og kan leveres med ECL 110 eller med ECL 310/A230. Unitten er forberedt for brugsvandscirkulation og eventuel lækageovervågning. Den er desuden forberedt til vandpåfyldning af varmeanlægget.

### Design

Ved konstruktionen er der lagt vægt på en betjeningsvenlig placering af alle komponenter. Unitten leveres fuldisoleret iht. DS 452 i moderne design med let tilgang til komponenter for regulering, aflæsning og servicering.

### Vandvarmer

Vandvarmeren er en loddet, højeffektiv veksler med optimal afkøling af fjernvarmevandet. Den reguleres af en tryk- og termostatstyret regulator PTC2+P med energisparefunktion, som gør den særligt energibesparende, da den ikke bruger fjernvarme, når der ikke tappes.

### By-pass (termostatisk omløb)

Unitten leveres med by-pass, således at der ved tapning straks produceres varmt vand ved vandvarmeren. Temperaturen i omløbet indstilles for bedst mulig komfort og økonomi. Unitten kan ombygges til anvendelse på anlæg med brugsvandscirkulation.

### Brugsvandscirkulation

På installationer med cirkulation etableres der cirkulation på unitten med et cirkulationsrørsæt, der kan tilkøbes som ekstraudstyr - se bagside. Cirkulationstemperaturen indstilles uafhængigt af den indregulerede varmtvandstemperatur. Derved sikres kortere ventetid, lavere tomgangstab og dermed god fjernvarmeøkonomi.

### Montering af fjernvarmemåler

Unitten er udstyret med 3/4" pasrør i både frem og retur. Fjernvarmemåleren kan placeres enten i fjernvarme retur eller fremløb, alternativt i både frem og retur.

### Service- og montagevenlig

En hensigtsmæssig rørføring og konsekvent samling med omløbere gør det nemt at servicere og montere unitten. Montage er hurtig og enkel. Unitten fastgøres på væg og da alle rør er placeret i rørbærafstand fra væg, er det muligt at etablere en pæn rørføring.

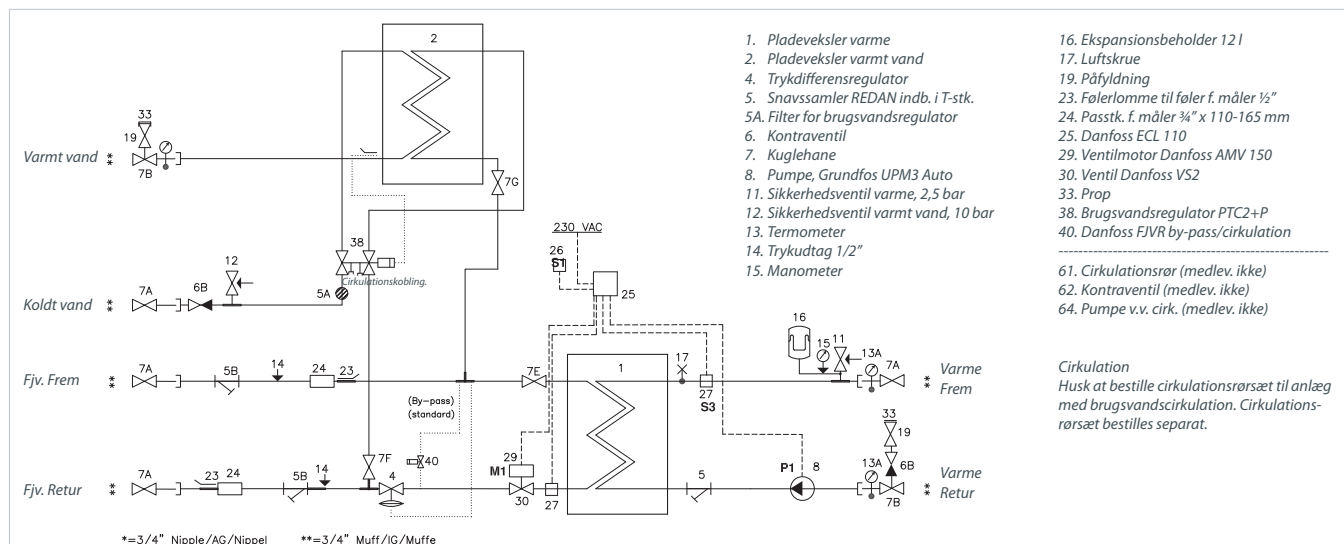


## Fordele

- Fuldisoleret fjernvarmeunit, der opfylder DS 452
- Kundetilpassede løsninger, specielt udviklet til større projekter og bymodeller
- Supereffektive varmevekslere
- Danfoss ECL 110 vejrkompensering er standard
- Energibesparende brugsvandsregulator PTC2+P
- Udstyret med energibesparende pumpe.
- Mulighed for tilslutning af fordelerunit til gulvvarme
- Mulighed for isolering af ekspansionsbeholder
- Veksler og rør i rustfrit stål, samlinger med EPDM
- Minimal risiko for tilkalkning, ingen legionella
- Kapacitet: Brugsvand 32,3-53 kW, Radiator 10-34 kW, Gulvvarme 8 kW

# AKVA LUX II VXe

## Diagram - Eksempel



### Konstruktionsdata

Tryktrin (Prim/Sek.): PN 16/varme PN 2,5 - vand PN 10  
Max. temperatur: 110 °C (konstruktionstemp.)  
Min. ΔP: Se ydelseseksempler

### Vægt

Max. 55 kg

### Isolering

Polypropylen (EPP)

### Mål (mm)

Isoleret: H 903 x B 550 x D 315

### Elektrisk tilslutning

230 V AC

### Tilslutningsdimensioner

FJV, KV, VV, Varme: 3/4" RG (muffe)  
Cirkulation: 1/2" RG (nippel)

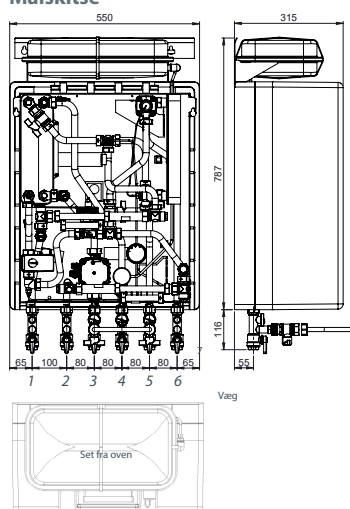
### Tilslutninger

1. Fjernvarme frem  
2. Fjernvarme retur  
3. Varme retur  
4. Varme frem  
5. Varmt vand  
6. Koldt vand

### Tilslutningsafstand

(afstand fra væg mm): 55

### Målskitse



\* Akva Lux II VXe med AVE trykkudlignere kan ikke anvendes på anlæg med brugsvandscirkulation.

\*\* Til anlæg, hvor der er brugsvandscirkulation.

\*\*\* Boostersæt monteres mellem unit og fordelemodul og øger højden med 135 mm

Akva Lux II VXe, ECL 110, veksler varme/vand	VVS nr.	Kode nr.
XB 06H-1 16/ XB 06H-1 26	375078041	145F0542
XB 06H-1 26/ XB 06H-1 26	375078141	145F0543
XB 06L-1 24 <sup>2</sup> /XB 06H-1 26	375078241	145F0544
XB 06H-1 16/ XB 06H-1 40	375078053	145F0545
XB 06H-1 26/ XB 06H-1 40	375078153	145F0546
XB 06H-1 40/ XB 06H-1 40	375078253	145F0547
XB 06L-1 24 <sup>2</sup> /XB 06H-1 40	375078032	145F0548
XB 06H+ 40 / XB 06H+ 60*	375078132	145F0549
XB 06L-1 24 <sup>2</sup> / XB 06H+ 60*	375078232	145F0550

2) Veksler til gulvvarme.

\* Velegnet til lavtemperatur fjernvarme ved forsyningstemperaturer i området 50-70°C.

Tilbehør / ekstraudstyr	VVS nr.	Kode nr.
AVE trykkudlignere til eftermont.*	374972830	145H4813
Cirkulationssæt til eftermont.**	374997871	145H4438
Boostersæt, til montering i unit	374967891	145H4482
Boostersæt, til mont. ml. unit og fordelemodul***	374967892	145H4807
Fittingsæt til 1" x 110 mm, frem og retur		145H4782
Fittingsæt til 1" x 190 mm, retur		145H4891
Radiatorudtag	374976931	145H4823
Monteringsplade for rør op	-	145H4815
Rørsæt (2 rør) for monteringsplade	-	145H4816
Afdækningsplade til isoleringsfront	375079330	183L5003
Hvid PMMA kappe,	374991990	145H4818

Varmt vand: Ydelseseksempler ved 10 °C/45 °C (Standard)							Varme: Ydelseseksempler				Total	
Ydelse** [kW]	Pladeveksler	Primær frem [°C]	Primær retur [°C]	Tappe-mængde [l/min]	Tryktab* Primær [bar]	Flow Primær [l/h]	Ydelse [kW]	Pladeveksler	Primær [°C]	Sekundær [°C]	Tryktab Primær (total***) bar	Flow Primær (total***) [l/h]
32,3	XB 06H-1 26	55	22,4	13,2	0,37	855	12	XB06H-1 16	70/40	35/60	0,39 <sup>3</sup>	800 <sup>3</sup>
32,3	XB 06H-1 26	60	19,7	13,2	0,26	691	19	XB06H-1 26	70/40	35/60	0,43 <sup>3</sup>	940 <sup>3</sup>
32,3	XB 06H-1 40	55	19,9	13,2	0,28	794	31	XB06H-1 40	70/40	35/60	0,93 <sup>3</sup>	1170 <sup>3</sup>
32,3	XB 06H-1 40	60	17,3	13,2	0,23	652	8	XB06L-1 24 <sup>2</sup>	70/30	30/35 <sup>2</sup>	0,19 <sup>3</sup>	670 <sup>3</sup>
41,0	XB 06H-1 26	60	20,3	16,8	0,40	889	7	XB06H-1 40 <sup>2</sup>	70/30	30/35 <sup>2</sup>	0,18 <sup>3</sup>	660 <sup>3</sup>
41,0	XB 06H-1 26	70	17,6	16,8	0,23	673	10	XB06H-1 40	60/31	25/55	0,30 <sup>3</sup>	890 <sup>3</sup>
53,0	XB 06H-1 40	60	19,9	21,7	0,56	1137	25	XB06H-1 16	90/44	40/70	0,61 <sup>4</sup>	710 <sup>4</sup>
53,0	XB 06H-1 40	70	16,6	21,7	0,32	855	34	XB06H-1 26	90/44	40/70	0,50 <sup>4</sup>	820 <sup>4</sup>
41,0	XB06H+60	55	16,3	16,8	0,36	912						
53,0	XB06H+60	60	15	21,7	0,45	1015						

\*\*\* Beregnet ved 70% af varmeeffekten + brugsvandseffekt på 32,3 kW m. veksler XB06H-1 26 v. fjv, 60°C<sup>3</sup> (varmt vand 10/45°) eller 70°C<sup>4</sup> (varmt vand 10/50°).

2) Gulvvarme.

DANFOSS REDAN A/S — HÅRUPVÆNGET 11 — DK-8600 SILKEBORG  
TEL. +45 87 43 89 43 — REDAN.DK — REDAN@DANFOSS.COM

Redan påtager sig intet ansvar for mulige fejl i kataloger, brochurer og andet trykt materiale. Danfoss forebeholder sig ret til uden forudgående varsel at foretage ændringer i sine produkter, herunder i produkter, som allerede er i ordre, såfremt dette kan ske uden at ændre allerede aftalte specifikationer. Alle varemærker i dette materiale tilhører de respektive virksomheder. Redan og Redan logoet er varemærker tilhørende Danfoss Redan A/S. Alle rettigheder forebeholdes.