

Data Sheet

Passerelle Danfoss Ally™

Application



La passerelle Danfoss Ally™ est un système de régulation sans fil programmable qui connecte tous les appareils Danfoss Ally™ à Internet et régule votre chauffage de manière intelligente via une application gratuite téléchargeable à partir de Google Play et App Store.

L'alimentation électrique et le câble LAN pour la connexion Internet sont inclus.

- Régule le programme de chauffage quotidien pour chaque pièce, ce qui permet d'effectuer des réglages rapides et faciles.
- La fonction de préchauffage permet de s'assurer que vous avez la bonne température quand vous le souhaitez. Lorsque la fonction de préchauffage est activée, cela signifie qu'elle accélère jusqu'au prochain mode Présence programmé.
- Le logiciel de la passerelle Danfoss Ally™ bénéficie d'une mise à jour automatique par Internet.

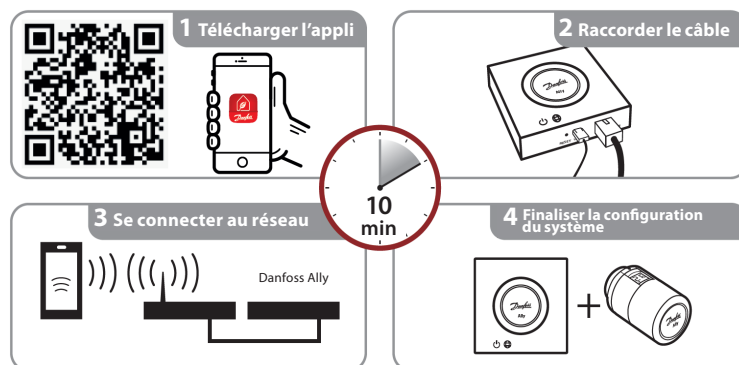
Une passerelle Danfoss Ally™ ne peut pas commander plus de 128 appareils alimentés par piles et 32 appareils alimentés par secteur:

La tête électronique Danfoss Ally™	32 unités
Danfoss Ally™ Sonde d'ambiance	32 unités
Danfoss Icon™ Master Controller	3 unités
Danfoss Zigbee Repeater	>10 unités

Commande

Produit	Langues	N° de code
Passerelle Danfoss Ally™	EN, DE, DA, FR, IT, PL, CS, UA, RU, ET, LV, HR, IS, SK, SL, TR	014G2400

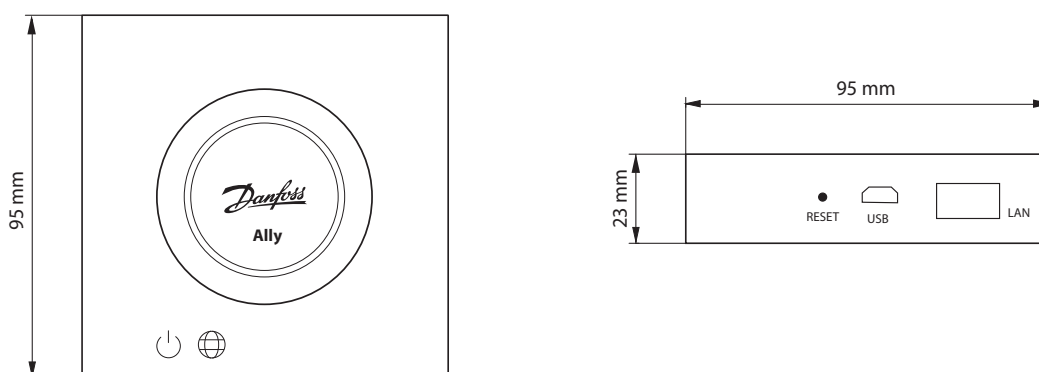
Installation facile



Caractéristiques techniques

Passerelle Danfoss Ally™	
Fonction de l'appareil	Passerelle Smart Home
Utilisation recommandée	Résidentielle à l'intérieur (degré de pollution 2)
Application	Radiateurs, chauffage au sol hydraulique
Indicateurs LED (verts)	Alimentation/statut, connexion au réseau
Bouton	Appuyer sur le bouton de réinitialisation pendant 5 secondes pour rétablir les réglages d'usine.
Tension d'alimentation	5 V CC
Adaptateur	110 V ~ 240 V CA, 5 V/1 A CC
Puissance consommée / Veille	< 5 W / < 2 W
Communication câblée	Port Ethernet 10/100M (RJ45, LAN)
Communication sans fil	Zigbee/IEEE 802.15.4
Fréquence/puissance de transmission	2,4 GHz / < 20 dBm (79 mW)
Portée de transmission à l'intérieur des bâtiments	jusqu'à 30 m
Mise à jour du micrologiciel	Prise en charge des mises à jour OTA
Température de fonctionnement	-10 °C à 55 °C
Température de stockage	-20 °C à 60 °C
Dimensions	95 mm x 95 mm x 23 mm
Classe IP	20
Intégrations	Amazon Alexa, Google Assistant, Partner API
Certification, marquages, etc.	

Dimensions



Danfoss GmbH

Climate Solutions • danfoss.ch • +41 615 100 019 • cs@danfoss.ch

Toutes les informations, incluant sans s'y limiter, les informations sur la sélection du produit, son application ou son utilisation, son design, son poids, ses dimensions, sa capacité ou toute autre donnée technique mentionnée dans les manuels du produit, les catalogues, les descriptions, les publicités, etc., qu'elles soient diffusées par écrit, oralement, électroniquement, sur internet ou par téléchargement, sont considérées comme purement indicatives et ne sont contraignantes que si et dans la mesure où elles font explicitement référence à un devis ou une confirmation de commande. Danfoss n'assume aucune responsabilité quant aux erreurs qui se seraient glissées dans les catalogues, brochures, vidéos et autres documentations. Danfoss se réserve le droit d'apporter sans préavis toutes modifications à ses produits. Cela s'applique également aux produits commandés mais non livrés, si ces modifications n'affectent pas la forme, l'adéquation ou le fonctionnement du produit. Toutes les marques commerciales citées dans ce document sont la propriété de Danfoss A/S ou des sociétés du groupe Danfoss. Danfoss et le logo Danfoss sont des marques déposées de Danfoss A/S. Tous droits réservés.