

Tehniline andmeleht

Danfoss Ally™ Gateway keskseade

Kasutamine



- Juhib iga ruumi päevast küttegaafikut ning võimaldab kütet reguleerida kiiresti ja hõlpsasti.
- Eelsoojendusfunktsiooni abil saab tagada õige temperatuuri soovikohasel ajal. Kui eelsoojendusrežiim on sisse lülitatud, tõstab see temperatuuri järgmise ajastatud kodurežiimi tasemeni.

• Danfoss Ally™ Gateway keskseade tarkvara värskendatakse Interneti teel automaatselt.

Ühe Danfoss Ally™ Gateway – ga ühendatud seadmete koguarv ei tohi ületada 128 vooluvõrgu – ja 32 akutoitega seadet:

Danfoss Ally™ Gateway keskseade on programmeeritav juhtmeta juhtimissüsteem, mis ühendab kõik Danfoss Ally™ seadmed internetiga ning juhib Google Play poest ja App Store'ist allalaaditava tasuta rakenduse kaudu nutikalt teie küttesüsteemi.

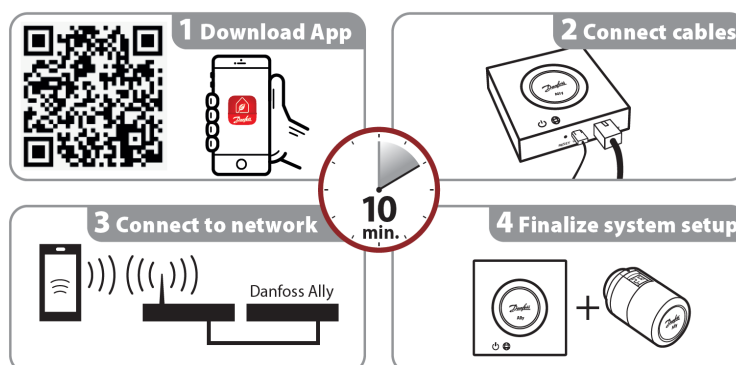
Komplekti kuuluvad toiteallikas ja internetiühenduse loomiseks ette nähtud LAN-kaabel.

Danfoss Ally™ radiaatoritermostaat	32 seadet
Danfoss Ally™ ruumiandur	32 seadet
Danfoss Icon™ juhtregulaator	3 seadet
Danfoss Zigbee signaalivõimendi	>10 seadme

Tellimine

Toode	Keeled	Kood
Danfoss Ally™ Gateway keskseade	EN, DE, DA, FR, IT, PL, CS, UA, RU, ET, LV, HR, IS, SK, SL, TR	014G2400

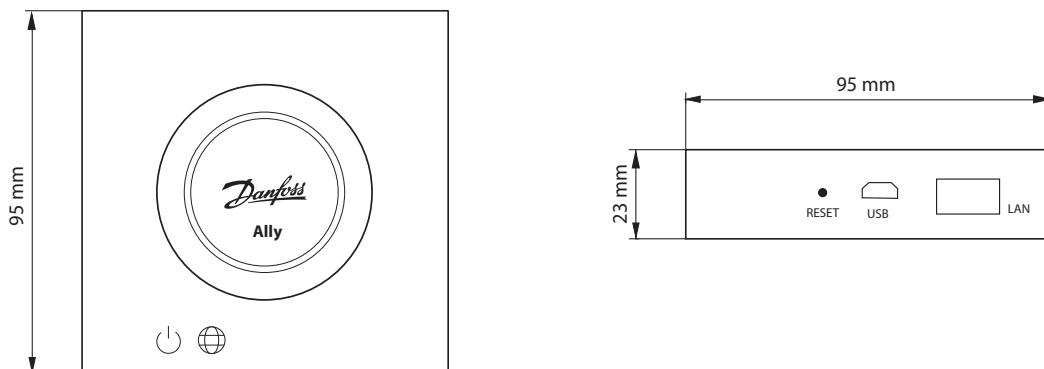
Lihtne paigaldus



Tehnilised andmed

Danfoss Ally™ Gateway keskseade	
Seadme funktsioon	Nutikodu Gateway keskseade
Soovitav kasutus	Siseeluruum (saasteaste 2)
Kasutamine	Radiaatorid, vesipõrandaküte
LED-tuled (roheline)	Toide/olek, võrguühendus
Nupp	Tehaseseadete taastamiseks vajutage 5 sekundit nuppu Reset (Lähtesta)
Toiteallikas	5 VDC
Adapter	110 V ~ 240 VAC, 5 V 1 A DC
Voolutarve/ootel	< 5 W / < 2 W
Juhtmestatud andmeside	10/100 M Etherneti port (RJ45, LAN)
Juhtmeta andmeside	Zigbee / IEEE 802.15.4
Ülekandesagedus/võimsus	2,4 GHz / < 20 dBm (79 mW)
Ülekandevahemik hoonete sees	kuni 30 m
Püsivara värskendamine	Toetab värskenduste hankimist raadiovõrgu kaudu
Töötemperatuur	-10 °C kuni 55 °C
Ladustamistemperatuur	-20 °C kuni 60 °C
Suurus	95 mm × 95 mm × 23 mm
IP klass	20
Integreeritavus	Amazon Alexa, Google'i assistent, partneri API
Heakskiidud, märgistused jne	

Mõõtmed



Danfoss AS

Climate Solutions • danfoss.ee • +372 659 3300 • klienditeenindus.ee@danfoss.com

Mistahes teave, sealhulgas, kuid mitte ainult, teave toote valimise, selle rakendamise või kasutamise, toote kujunduse, kaalu, mõõtmete, võimsuse kohta või mistahes muud tehnilised andmed toote kasutusjuhendites, kataloogide kirjeldustes, reklaamides jms, olenemata sellest, kas need on tehtud kättesaadavaks kirjalikult, suuliselt, elektrooniliselt, veebis või allalaadimise kaudu, on informatiivse tähendusega ja on siduvad ainult sellisel juhul ja määral, mis on selgesõnaliselt toodud hinnapakumises või tellimise kinnituses. Danfoss ei vastuta võimalike esinevate vigade eest kataloogides, reklaamprospektides, videotēs ja muudes materjalides.

Danfoss jätab endale õiguse ette teatamata teha toodetes muudatusi. See kehtib ka tellitud, kuid mitte veel tarnitud toodetele, eeldusel, et muudatusi saab teha ilma toote vormi, sobivust ja funktsiooni muutmata.

Kõik selles materjalis esinevad kaubamärgid kuuluvad ettevõttele Danfoss A/S või Danfossi kontserni ettevõtetele. Danfoss ja Danfossi logotüüp on ettevõtte Danfoss A/S kaubamärgid. Kõik õigused kaitsitud.