

Tæknilýsingablað

Danfoss Ally™ Starter Pack

Inniheldur Gateway og ofnastilli fyrir miðstöðvaro

Notkun



Danfoss Ally™ Gateway er forritanlegt, þráðlaust stýrikerfi sem tengir öll Danfoss Ally™-tæki við internetið og stýrir hituninni á snjallan hátt í gegnum ókeypis snjallforrit, sem hægt er að sækja á Google Play og App Store.

Spennugjafinn og LAN-snúran fyrir nettenginguna fylgja með.

• Stýrir daglegri hitunaráætlun fyrir öll herbegi sem gerir kleift að gera skjótar og auðveldar stillingar.

• Forhitunaraðgerðin er notuð til að tryggja að þú fái rétta hitastigið þegar þú vilt. Þegar forhitunaraðgerðin er stillt á „On“ þýðir það að hún er undanfari næsta áætlaða Heima-hams.

• Hugbúnaðurinn Danfoss Ally™ Gateway er sjálfvirkt uppfærður í gegnum netið.

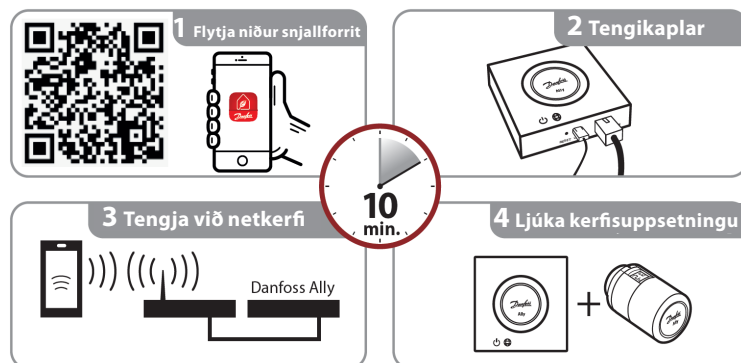
Heildarföldi eininga fyrir eina Danfoss Ally™ Gátt má ekki vera meiri en 128 rafmagnstæki og 32 rafhlöðutæki:

Danfoss Ally™ ofnastillir fyrir miðstöðvarofna	32 einingar
Danfoss Ally™ herbergisskynjari	32 einingar
Danfoss Icon™-móðurstöð	3 einingar
Danfoss Zigbee-endurvarpi	>10 einingar




Pantanir




Vörur	Tungumál	Vörunúmer nr.
Danfoss Ally™ Starter Pack	EN, DE, DA, FR, IT, PL, CS, UA, RU, ET, LV, HR, IS, SK, SL, TR	014G2440

Auðveld uppsetning



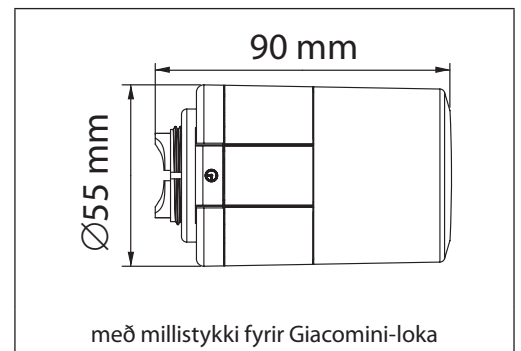
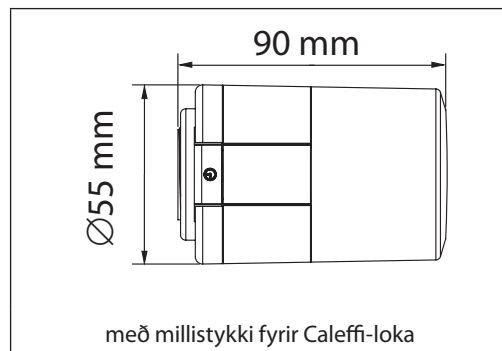
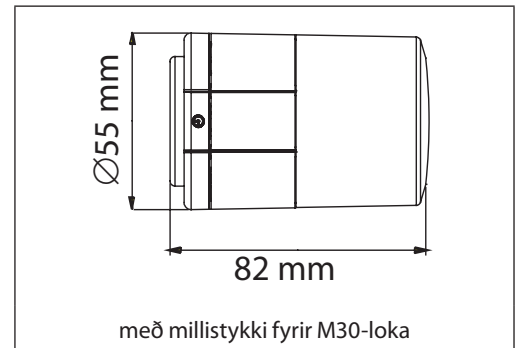
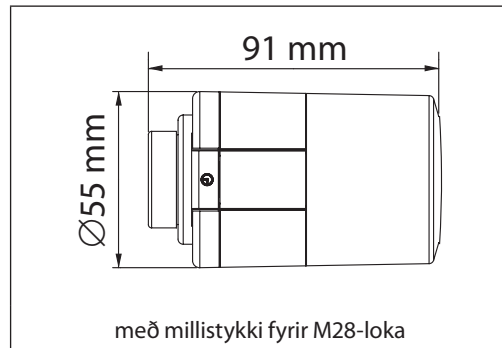
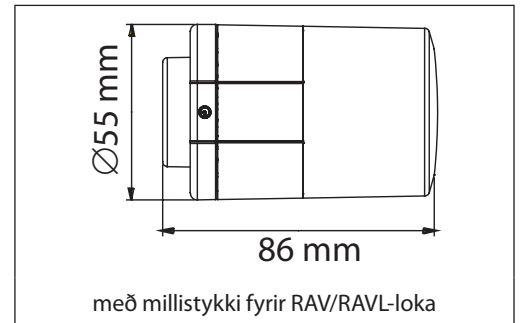
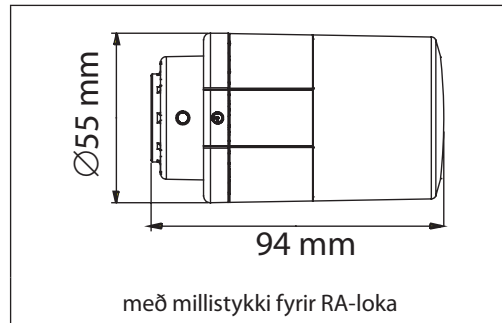
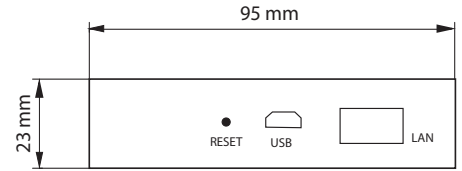
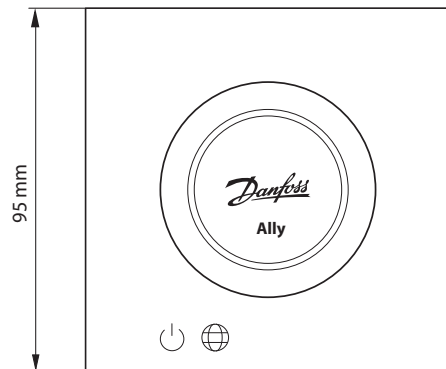
Tæknilegar upplýsingar

Danfoss Ally™ Gateway	
Virknir tækis	Snjallheimilisgátt
Ráðlögð notkun	Til heimilisnota, innanhúss (mengunarstig 2)
Notkun	Ofnar, vatnsgólfupphitun
LED-ljós (græn)	Afl/staða, tenging við net
Hnappur	Ýttu á endurstillingarhnappinn í 5 sek. til að stilla á verksmiðjustillingar
Spennugjafi	5 VDC
Millistykki	110 V ~ 240 VAC, 5V 1A DC
Aflnotkun / viðbragsafl	< 5 W / < 2 W
Virtengd samskipti	10/100M Íðnetstengi (RJ45, LAN)
Þráðlaus samskipti	Zigbee / IEEE 802.15.4
Senditíðni / afl	2,4 GHz / < 20 dBm (79 mW)
Sendisvið innan bygginga	allt að 30 m
Vélbúnaðaruppfærslur	Stuðningur við uppfærslur í gegnum ský
Vinnsluhiti	-10°C til 55°C
Geymsluhitastig	-20°C til 60°C
Stærð	95 mm x 95 mm x 23 mm
IP-flokkur	20
Samþættingar	Amazon Alexa, Google Assistant, Partner API
Samþykki, merkingar, o.s.frv.	  

Danfoss Ally™ ofnastillir fyrir miðstöðvarofna	
Gerð hitastillis	Forritanleg rafeindastýring fyrir ofnloka
Ráðlögð notkun	Til heimilisnota (mengunarstig 2)
Stýriliði	Rafvélrænn
Skjár	LCD-skjár með hvíttri baklýsingu.
Hugbúnaðarflokkur	A
Stýring	PID
Spennugjafi	2 x 1,5 V alkalírafhlöður af gerð AA
Aflnotkun	3 mW í viðbragðsstöðu, 1,2 W í virkri stöðu
Senditíðni / afl	2,4 GHz / < 40 mW
Ending rafhlöðu	Allt að 2 ár
Merki um að lítið sé á rafhlöðu	Rafhlöðutákn blikkar á skjá.
Umhverfishitasvið	0 til 40 °C
Hitastillisvið við flutninga	-20 til 65 °C
Hámark vatnshitastigs	90 °C
Hitastillisvið	5 til 35 °C
Klukkunákvæmni	+/- 10 mín/ár
Spindilhreyfing	Línuleg, allt að 4,5 mm, hámm. 2 mm á loka (1 mm/s)
Hávaðastig	<30 dBA
Öryggisflokkur	Gerð 1
Virgni fyrir opinn glugga	Fer í gang við hitastigslækkun eða við skipun frá ZigBee
Þyngd (ásamt rafhlöðum)	198 g (með RA-millistykki)
IP-flokkur	20 (ekki til notkunar við hættulegar aðstæður eða á stöðum þar sem vatn getur komið inn á kerfið)
Sambættingar*	Partner API, Google Assistant, Amazon Alexa
Samþykki, merkingar, o.s.frv.	  

* Krefst Danfoss Ally™ Gateway

Málsetningar



Danfoss A/S

Climate Solutions • danfoss.is • +354 510 4100 • vidskiptavinir.is@danfoss.com

Allar upplýsingar, þar með talið en takmarkast ekki við upplýsingar um vöruúrval, beitingu þess eða notkun, vöruhönnun, þyngd, mál, getu eða aðrar tæknilegar upplýsingar í vöruhandbókum, lýsingar í vörulístum, auglýsingum, o.s.frv., hvort sem þær eru gerðar aðgengilegar á skriflegan, munnlegan, rafrænan hátt, á netinu eða í gegnum niðurhal, skulu þær teljast til upplýsinga og aðeins vera bindandi ef og að því marki er sérstök tilvísun er gerð í verðtilboði eða staðfestingu pöntunar. Danfoss ber enga ábyrgð á hugsanlegum villum í vörulístum, bæklingum, myndskelðum og öðru efni. Danfoss áskilur sér rétt til að breyta vörum sínum án fyrirvara. Þetta á einnig við um vörur sem hafa verið pantaðar en ekki afhentar, að því tilskildu að hægt sé að gera slíkar breytingar án þess að breyta formi, pössun eða virkni vörunnar. Öll vörumerki í þessu efni eru eign Danfoss A/S eða fyrirtækjasamstæðu Danfoss. Danfoss og merki Danfoss eru vörumerki Danfoss A/S. Allur réttur áskilinn.