

Datu lapa

# Danfoss Ally™ sākuma komplekts Satur vārteju un radiatora termostatu

## Lietošana



Danfoss Ally™ vārteja ir programmējama, bezvadu vadības sistēma, kas savieno visas Danfoss Ally™ ierīces ar internetu un intelektiski vada apkuri, izmantojot bezmaksas lietotni, kas pieejama lejupielādei vietnē Google Play un App Store.

Strāvas padeves un LAN kabelis savienojumam ar internetu ir iekļauts komplektācijā.

• Vada ikdienas apkures grafiku katrai telpai, ļaujot ātri un vienkārši veikt regulēšanu.

• Iepriekšējās uzsildīšanas funkcija tiek lietota, lai nodrošinātu, lai telpā būtu pareizā temperatūra, kad vien to vēlaties. Kad iepriekšējās uzsildīšanas funkcija ir "ieslēgta", tā kāpina temperatūru līdz nākamajam iepļānotajam režīmam Mājās.

• Danfoss Ally™ vārtejas programmatūra tiek automātiski atjaunināta no interneta.

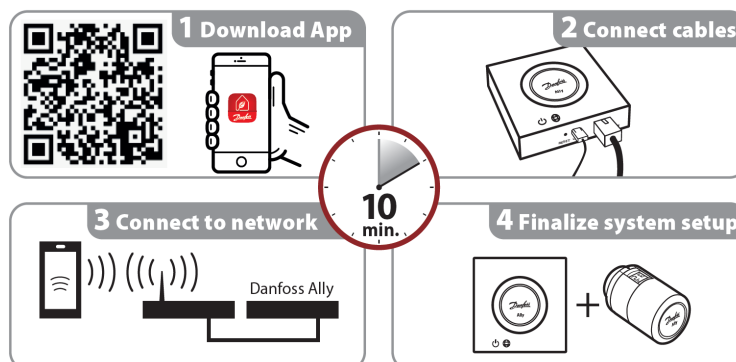
Kopējais vienību skaits vienā Danfoss Ally™ vārtežā nedrīkst pārsniegt 128 elektrotīklā un 32 ar baterijām darbināmas ierīces:

Danfoss Ally™ radiatora termostats	32 ierīces
Danfoss Ally™ telpas sensors	32 ierīces
Danfoss Icon™ galvenā kontrolierīce	3 ierīces
Danfoss Zigbee signāla atkārtotājs	>10 ierīces

## Pasūtīšana




Produkts	Valodas	Koda nr.
Danfoss Ally™ sākuma komplekts	EN, DE, DA, FR, IT, PL, CS, UA, RU, ET, LV, HR, IS, SK, SL, TR	014G2440

## Vienkārša uzstādīšana



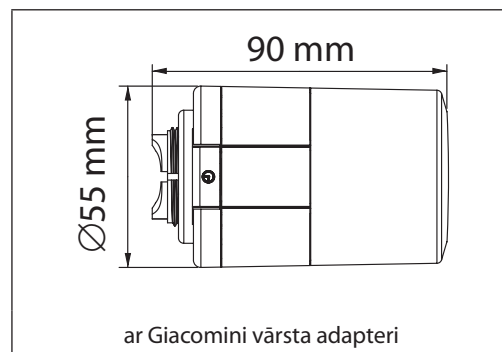
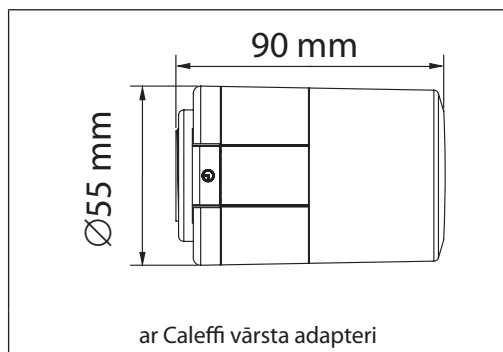
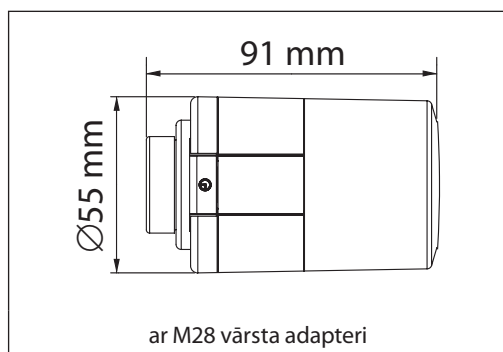
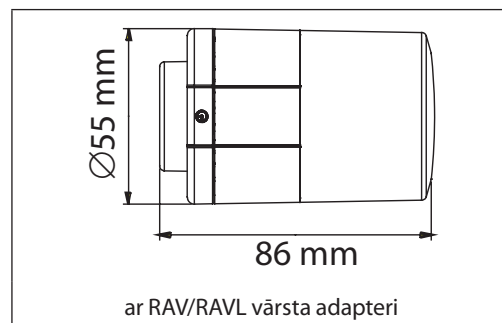
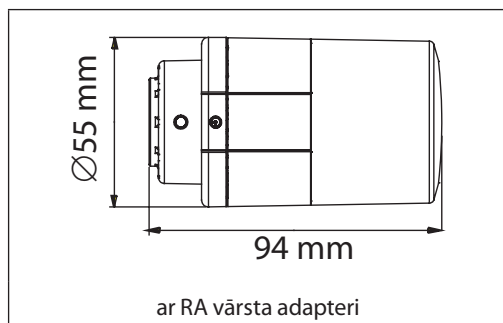
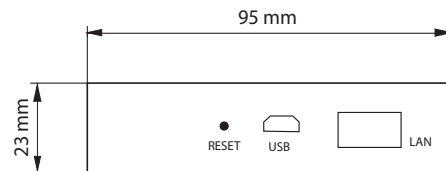
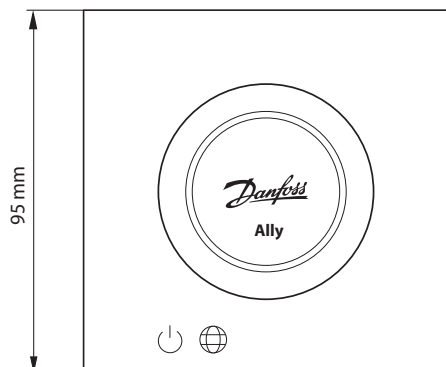
## Tehniskās specifikācijas

Danfoss Ally™ vārteja	
Ierīces funkcija	Viedās mājas vārteja
Ieteicamais lietojums	Dzīvojamās iekštelpas (2. piesārņojuma pakāpe)
Lietošana	Radiatoru, ūdens grīdas apkure
LED indikatori (zaļi)	Strāvas padeve/statuss, tīkla savienojums
Poga	Nospiediet atiestatīšanas pogu uz 5 sekundēm, lai veiktu rūpnīcas iestatījumu atiestatīšanu
Strāvas padeve	5 V līdzstrāva
Adapteris	110 V ~ 240 VAC, 5 V 1 A līdzstrāva
Strāvas patēriņš/gaidstāve	< 5 W/< 2 W
Saslēgta komunikācija	10/100M Ethernet ports (RJ45, LAN)
Bezvadu komunikācija	Zigbee/IEEE 802.15.4
Pārraidē frekvence/jauda	2,4 GHz/< 20 dBm (79 mW)
Pārraidē diapazons ēkās	līdz 30 m
Aparātprogrammatūras atjauninājums	Atbalsts atjaunināšanai bezvadu režīmā
Darbības temperatūra	No -10 °C līdz 55 °C
Glabāšanas temperatūra	No -20 °C līdz 60 °C
Izmēri	95 mm x 95 mm x 23 mm
IP klase	20
Integrācijas	Amazon Alexa, Google Assistant, Partner API
Apstiprinājums, apzīmējumi u.c.	

Danfoss Ally™ radiatora termostats	
Termostata tips	Programmējams elektroniskais radiatora vārsta regulators
Ieteicamais lietojums	Dzīvojamās ēkas (2. piesārņojuma pakāpe)
Enerģijas pārveidotājs	Elektromehāniskais
Displejs	LCD ar baltu fona gaismu
Programmatūras klasifikācija	A
Vadība	PID
Strāvas padeve	2 x 1,5 V AA sārma baterijas
Strāvas patēriņš	3 mW gaidstāvē, 1,2 W darbībā
Pārraides frekvence/jauda	2,4 GHz/< 40 mW
Bateriju kalpošanas laiks	Līdz 2 gadiem
Baterijas zema uzlādes līmeņa signāls	Displejā mirgos baterijas ikona.
Vides temperatūras diapazons	No 0 līdz 40°C
Transportēšanas temperatūras diapazons	No -20 līdz 65°C
Maksimālā ūdens temperatūra	90 °C
Temperatūras iestatījumu diapazons	No 5 līdz 35 °C
Pulksteņa precizitāte	+/- 10 min./gadā
Vārpstas kustība	Lineāra, līdz 4,5 mm, maks. 2 mm uz vārsta (1 mm/sek.)
Trokšņu līmenis	< 30 dBA
Drošības klasifikācija	1. tips
Atvērta loga atpazīšanas funkcija	Tiek aktivizēta, samazinoties temperatūrai, vai ar ZigBee komandu
Svars (iekļaujot baterijas)	198 g (ar RA adapteri)
IP klase	20 (nedrīkst izmantot bīstamās instalācijās vai vietās, kur tas var tikt pakļauts ūdens iedarbībai)
Integrācijas*	Partner API, Google Assistant, Amazon Alexa
Atļaujas, marķējumi utt.	  

\* Nepieciešama Danfoss Ally™ vārsteja

## Izmēri



### Danfoss SIA

Climate Solutions • danfoss.lv • +371 67 339 166 • klientuserviss.lv@danfoss.com

Jebkāda informācija, ieskaitot, bet neaprobežojoties ar informāciju par preču sortimentu, to pielietojumu vai izmantošanu, preču konstrukciju, svaru, izmēriem, apjomu vai jebkuriem citiem tehniskiem datiem preču rokasgrāmatās, katalogu aprakstos, reklāmās utt., kas ir atklāta rakstiski, mutiski, elektroniski, tiešsaistē vai lejupielādējot, tiek uzskatīta par informatīvu, un ir saistoša tikai tad, ja norādīts skaidrā atsaucē, kas ietverta cenas piedāvājumā vai pasūtījuma apstiprinājumā, un tikai tadā apmērā, kā norādīts. Danfoss nevar uzņemt nekādu atbildību par iespējamām kļūdām katalogos, brošūrās videoklipos un citos materiālos. Danfoss patur tiesības bez paziņojuma ieviest preču izmaiņas. Tas attiecas arī uz pasūtītājiem, bet nepiegādātājiem precēm ar noteikumu, ka šādas izmaiņas var tikt veiktas, nemainot preces formu, piemērotību vai funkcijas. Visas preču zīmes šajā materiālā ir Danfoss A/S vai Danfoss grupas uzņēmumu preču zīmes. Danfoss un Danfoss logotips ir Danfoss A/S preču zīmes. Visas tiesības rezervētas.