

Технічні характеристики

Danfoss Ally™ Gateway

Застосування



Інтерфейсний модуль Danfoss Ally™ Gateway – це програмована бездротова система управління, яка забезпечує підключення усіх пристроїв Danfoss Ally™ до інтернету та здійснює інтелектуальний контроль вашої системи опалення за допомогою застосунку, який можна безкоштовно завантажити з Google Play або App Store.

Блок живлення та кабель LAN для підключення до мережі Інтернет постачаються у комплекті.

- Забезпечує управління відповідно до заданого щоденного графіку опалення для кожної кімнати окремо, дозволяючи швидко та просто виконувати необхідні налаштування.
- Функція попереднього нагріву використовується для забезпечення необхідної температури у заданий час. Активація функції попереднього нагріву забезпечує нагрів-

вання відповідно до наступного запрограмованого значення у режимі «Вдома».

- Програмне забезпечення модуля Danfoss Ally™ Gateway автоматично оновлюється через інтернет.

Загальна кількість одиниць для одного шлюзу Danfoss Ally™ не повинна перевищувати 128 мережевих та 32 пристрої з живленням від батарейок:

Радіаторний терморегулятор Danfoss Ally™	32 одиниці
Danfoss Ally™ Датчик приміщення	32 одиниці
Danfoss Ally™ Zigbee повторювач	128 одиниць
Danfoss Icon™ Zigbee модуль	20 одиниць
Danfoss Icon™ контролер (підлогове опалення)	20 одиниць
Кімнатний терморегулятор Danfoss Icon™	128 одиниць
Пристроїв на одну кімнату	128 одиниць
Пристроїв на один шлюз	128 одиниць
Кімнат на один шлюз	Необмежено
Будинків/Сімей	Необмежено

Замовлення

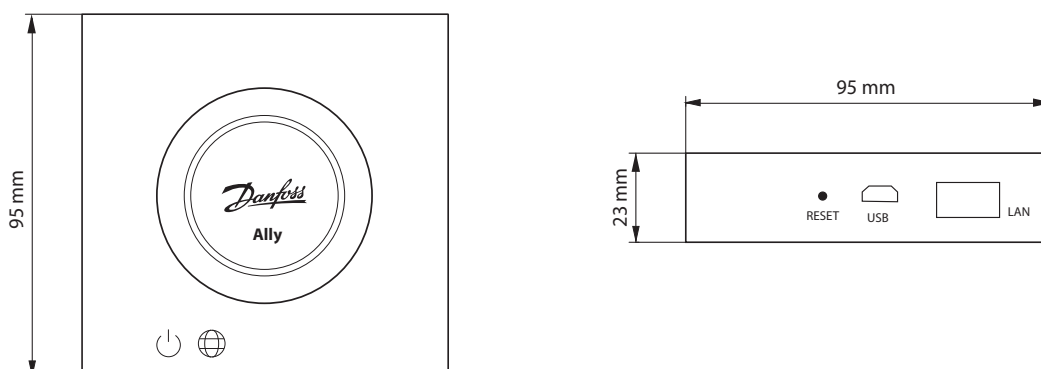
Найменування виробу	Мова	Код №
Danfoss Ally™ Gateway	EN, DE, DA, FR, IT, PL, CS, UA, RU, SV, FI, ET, LV, HR, IS, SK, SL, TR	014G2400

Просте встановлення



Технічні характеристики

Функція виробу	Інтерфейсний модуль для систем розумного дому
Рекомендоване використання	Побутове (ступінь забруднення 2)
Призначення	Радіатори, водяні теплі підлоги
LED індикатори (зелені)	Живлення/Статус, Підключення до мережі
Кнопка	Натисніть кнопку Reset та утримуйте впродовж 5 сек, щоб повернутися до заводських налаштувань
Блок живлення	5 В DC
Адаптер	110 В ~ 240 В AC, 5В 1А DC
Енергоспоживання / Режим очікування	< 5 Вт / < 2 Вт
Дротове з'єднання	10/100М Ethernet порт (RJ45, LAN)
Бездротове з'єднання	Zigbee / IEEE 802.15.4
Частота передачі даних / Потужність	2,4 ГГц / < 20 дБм (79 мВт)
Діапазон передачі даних всередині будівель	до 30 м
Оновлення мікропрограм	Оновлення по бездротовому зв'язку
Робоча температура	-10 °С до 55 °С
Температура зберігання	-20 °С до 60 °С
Розмір	95 мм x 95 мм x 23 мм
Клас захисту IP	20
Засоби сполучення	Amazon Alexa, Google Assistant, Partner API
Сертифікати, маркування тощо	 UA.TR.052

Розміри

ТОВ з іі «Данфосс ТОВ»

Climate Solutions • danfoss.ua • +380 800 800 144 (безкоштовно з мобільних та стаціонарних телефонів України) • uacs@danfoss.com

Будь-яка інформація, зокрема, з-поміж іншого, інформація щодо вибору продукції, її застосування чи використання, дизайну, ваги, розмірів, ємності продукції чи будь-які інші технічні дані, наведені в посібниках до продукції, описах у каталогах, рекламних брошурах тощо, а також незалежно від того, в якій формі ця інформація було надано, письмовій, усній, електронній, в інтернеті чи шляхом завантаження, вважаються інформативною та буде зобов'язувальною лише та в тій мірі, в якій це чітко було зазначено в цій пропозиції чи підтвердженні замовлення. Danfoss не бере на себе жодної відповідальності за можливі помилки в каталогах, брошурах, відео та інших матеріалах. Danfoss залишає за собою право вносити зміни в продукцію без попередження. Це також стосується замовленої, але не доставленої продукції, за умови, що такі зміни можуть бути внесені без змінення форми, придатності чи функціонування продукції. Усі торгові марки, наведені в цьому матеріалі, є власністю Danfoss A/S або компанії групи Danfoss. Danfoss і логотип Danfoss є торговими марками Danfoss A/S. Усі права захищено.