

## Instrukcja obsługi

# ECL Comfort 310, aplikacja A368



## 1.0 Spis treści

<b>1.0 Spis treści</b> .....	<b>1</b>	<b>6.0 Ogólne ustawienia regulatora</b> .....	<b>126</b>
1.1 Ważne informacje dotyczące bezpieczeństwa oraz produktu .....	2	6.1 „Ogólne ustawienia regulatora” — wprowadzenie .....	126
<b>2.0 Instalacja</b> .....	<b>5</b>	6.2 Czas i data .....	127
2.1 Przed uruchomieniem .....	5	6.3 Nastawy .....	128
2.2 Identyfikacja typu układu .....	15	6.4 Święto .....	129
2.3 Montaż .....	16	6.5 Przegląd wejść .....	132
2.4 Lokalizacja czujników temperatury .....	20	6.6 Rejestr .....	133
2.5 Podłączenia elektryczne .....	22	6.7 Zdalne sterowanie .....	134
2.6 Wkładanie Klucza aplikacji ECL .....	34	6.8 Alarm .....	135
2.7 Wykaz czynności kontrolnych .....	41	6.9 Funkcje klucza .....	136
2.8 Nawigacja, Klucz aplikacji ECL A368 .....	42	6.10 System .....	138
<b>3.0 Użytkowanie codzienne</b> .....	<b>55</b>	<b>7.0 Uzupełnienie</b> .....	<b>146</b>
3.1 Sposób nawigacji .....	55	7.1 Procedura konfiguracji panela ECA 30/31 .....	146
3.2 Znaczenie symboli na wyświetlaczu regulatora .....	56	7.2 Funkcja sterowania .....	154
3.3 Przegląd ogólny: Co oznaczają symbole? .....	60	7.3 Kilka regulatorów w tym samym układzie .....	159
3.4 Monitorowanie temperatur i komponentów układu .....	61	7.4 Najczęściej zadawane pytania .....	162
3.5 Przegląd wpływów .....	62	7.5 Definicje .....	165
3.6 Sterowanie ręczne .....	63	7.6 Typ (ID 6001), przegląd .....	169
3.7 Harmonogram .....	64	7.7 Automatyczna / ręczna aktualizacja oprogramowania sprzętowego .....	170
<b>4.0 Przegląd nastaw</b> .....	<b>66</b>	7.8 Przegląd ID identyfikatorów parametrów .....	171
<b>5.0 Ustawienia</b> .....	<b>69</b>		
5.1 Wprowadzenie do części Ustawienia .....	69		
5.2 Temperatura zasilania .....	70		
5.3 Ograniczenie Tpowr .....	75		
5.4 Ograniczenie przepływu/mocy .....	81		
5.5 Optymalizacja .....	85		
5.6 Parametry regulacji .....	92		
5.7 Sterowanie pompą .....	97		
5.8 Uzupełn. wody .....	100		
5.9 Aplikacja .....	106		
5.10 Wyłączenie ogrzewania .....	113		
5.11 Wodomierz .....	116		
5.12 Alarm .....	118		
5.13 Przegląd alarmów .....	123		
5.14 Fun.antybakteryjna .....	124		

## Instrukcja obsługi ECL Comfort 310, aplikacja A368

---

### 1.1 Ważne informacje dotyczące bezpieczeństwa oraz produktu

#### 1.1.1 Ważne informacje dotyczące bezpieczeństwa oraz produktu

Niniejsza Instrukcja montażu jest związana z Kluczem aplikacji ECL A368 (nr katalogowy 087H3803).

Klucz aplikacji ECL A368 zawiera 6 podaplikacji, z których wszystkie mają zastosowanie w przypadku regulatorów ECL Comfort 310:

- A368.1: Sterowanie ogrzewaniem i CWU. Sterowanie pompą uzupełniania zładu
- A368.2: Sterowanie ogrzewaniem i CWU. Temperatura dostawy może określać wymaganą temperaturę zasilania. Sterowanie pompą uzupełniania zładu
- A368.3: Sterowanie ogrzewaniem i CWU oraz 2 pompami uzupełniania zładu. Monitorowanie ciśnienia
- A368.4: Sterowanie ogrzewaniem i CWU oraz 2 pompami uzupełniania zładu. Temperatura dostawy może określać wymaganą temperaturę zasilania. Monitorowanie ciśnienia
- A368.5: Sterowanie ogrzewaniem i CWU. Sterowanie uzupełnianiem zładu 2 pompami i z wodomierzem. Monitorowanie ciśnienia i temperatury po stronie wtórnej.
- A368.6: Sterowanie ogrzewaniem i CWU. Sterowanie pompą uzupełniania zładu. Monitorowanie temperatury po stronie wtórnej.

Przykłady aplikacji i podłączenia elektryczne można znaleźć w instrukcji montażu (dostarczanej z kluczem aplikacji).

Opisane funkcje mogą być realizowane przez regulator ECL Comfort 310 do bardziej zaawansowanych rozwiązań, np. komunikacji M-bus, Modbus oraz Ethernet (Internet).

Klucz aplikacji A368 jest zgodny z regulatorami ECL Comfort 310 od wersji oprogramowania 1.11 (wyświetlanej podczas uruchamiania regulatora oraz w pozycji „System” menu „Ogólne ustawienia regulatora”).

Aplikacje A368.3, A368.4 i A368.5 współdziałają z wewnętrznym modułem WE/WY ECA 32 (nr kat. 087H3202).

Moduł ECA 32 znajduje się w podstawie regulatora ECL Comfort 310.

Można podłączyć maksymalnie dwa panele zdalnego sterowania ECA 30 lub ECA 31 w celu zdalnego monitorowania i ustawiania.

Regulator ECL Comfort 310 jest dostępny w wersjach:

- ECL Comfort 310, 230 V AC (087H3040)
- ECL Comfort 310B, 230 V AC (087H3050)
- ECL Comfort 310, 24 V AC (087H3044)

Podstawa regulatora ECL Comfort 310, 230 V i 24 V:

- 087H3230

Regulatory typu B nie są wyposażone w wyświetlacz ani pokrętkę.

Regulatory typu B obsługuje się za pomocą panelu zdalnego sterowania ECA 30/31:

- ECA 30 (087H3200)
- ECA 31 (087H3201)

Dodatkowa dokumentacja regulatora ECL Comfort 310, modułów i akcesoriów jest dostępna na stronie <http://danfoss.pl/>.



### Informacje dotyczące bezpieczeństwa

W celu uniknięcia zranienia osób i uszkodzenia urządzenia należy bezwzględnie przed montażem i uruchomieniem urządzenia zapoznać się dokładnie z niniejszymi instrukcjami.

Niezbędne prace związane z montażem, uruchomieniem i konserwacją/obsługą mogą być dokonywane wyłącznie przez autoryzowany i wykwalifikowany personel.

Należy przestrzegać lokalnych regulacji prawnych. Dotyczy to także przekroju kabli i typu izolacji (izolacja podwójna przy 230 V).

Standardowe bezpieczniki stosowane przy montażu regulatora ECL Comfort mają max. 10 A.

Zakres temperatury otoczenia do pracy regulatora ECL Comfort to:

ECL Comfort 210/310: 0–55°C

ECL Comfort 296: 0–45 °C.

Przekroczenie tego zakresu temperatury może być przyczyną nieprawidłowego działania.

Należy unikać montażu, jeśli występuje ryzyko kondensacji (skraplania się).

Umieszczony powyżej znak ostrzegawczy jest stosowany dla podkreślenia specjalnych warunków, które należy mieć na uwadze.

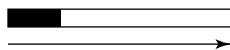


Klucze aplikacji mogą zostać udostępnione do sprzedaży, zanim cały interfejs tekstowy zostanie przetłumaczony. W takim przypadku tekst jest w j. angielskim.



### Automatyczna aktualizacja oprogramowania regulatora (firmware-u):

Oprogramowanie regulatora jest aktualizowane automatycznie po włożeniu klucza (od wersji regulatora 1.11 (ECL 210/310) i 1.58 (ECL 296)). Gdy oprogramowanie jest aktualizowane, pokazywana jest następująca animacja:



*Pasek postępu*

Podczas aktualizacji:

- nie wyjmować KLUCZA,  
W przypadku wyjęcia klucza przed pojawieniem się symbolu klepsydry należy ponownie rozpocząć procedurę.
- Nie odłączać zasilania  
Jeśli nastąpi przerwanie zasilania, gdy widoczny będzie symbol klepsydry, regulator nie będzie pracować.
- Ręczna aktualizacja oprogramowania regulatora (firmware-oprogramowania sprzętowego):  
Patrz sekcja „Automatyczna / ręczna aktualizacja oprogramowania sprzętowego”



Informacje oznaczone tym symbolem należy przeczytać ze szczególną uwagą.



Ponieważ ta Instrukcja obsługi obejmuje kilka typów układów, specjalne ustawienia systemowe będą oznaczone typem systemu. Wszystkie typy układów zostały przedstawione w rozdziale „Identyfikacja typu układu”.



°C (stopnie Celsjusza) to zmierzona wartość temperatury, natomiast K (kelwiny) często stosuje się w celu wyrażenia odchyłek temperatur.



ID numer identyfikacyjny każdego parametru jest unikalny.

Przykład	Pierwsza cyfra	Druga cyfra	Trzy ostatnie cyfry
11174	1	1	174
	-	Obieg 1	Nr parametru
12174	1	2	174
	-	Obieg 2	Nr parametru

Jeśli opis identyfikatora jest podany kilkakrotnie, oznacza to, że dostępne są ustawienia specjalne dla jednego lub kilku rodzajów układów. Są one oznaczone odpowiednim rodzajem układu (np. 12174 – A266.9).



Parametry oznaczone numerem identyfikacyjnym ID, np. „1x607”, są parametrami uniwersalnymi.  
x oznacza obieg/grupę parametrów.



### Informacja o utylizacji

Ten symbol na produkcie oznacza, że nie można go wyrzucać razem z odpadami domowymi. Produkt należy przekazać do odpowiedniego punktu zbiórki w celu recyklingu sprzętu elektrycznego i elektronicznego.

- Produkt należy utylizować wg przewidzianych do tego procedur.
- Należy przestrzegać wszystkich lokalnych i aktualnie obowiązujących przepisów oraz regulacji.

## Instrukcja obsługi ECL Comfort 310, aplikacja A368

### 2.0 Instalacja

#### 2.1 Przed uruchomieniem

Klucz aplikacji ECL **A368** zawiera 6 podtypów: A368.1, A368.2, A368.3, A368.4, A368.5 i A368.6.

6 różnych podtypów to aplikacje ogrzewania i CWU w różnych układach podłączeniowych.

#### Podstawowe zasady działania obiegu ogrzewania (przykład dotyczy A368.1)

##### Ogrzewanie (obieg 1):

Zazwyczaj temperatura zasilania jest dostosowywana do wymagań użytkownika. Czujnik temperatury zasilania (S3) jest tu najważniejszym czujnikiem. Wymagana temperatura zasilania dla czujnika S3 jest obliczana przez regulator ECL na podstawie temperatury zewnętrznej (S1) oraz wymaganej temperatury pomieszczenia. Im niższa temperatura zewnętrzna, tym wyższa wymagana temperatura zasilania.

W harmonogramie tygodniowym można definiować działanie obiegu grzewczego w trybie pracy „Komfort” lub „Oszczędzanie”. Tygodniowy harmonogram może mieć do 3 okresów „Komfort” na dzień. Wartość wymaganej temperatury pomieszczenia można ustawić w każdym z trybów.

W trybie oszczędzania ogrzewanie można ograniczyć lub całkowicie wyłączyć.

Zawór regulacyjny z siłownikiem (M2) jest otwierany stopniowo, jeżeli temperatura zasilania jest niższa od wymaganej, a zamykany w sytuacji odwrotnej.

Temperaturę powrotu (S5) można ograniczyć w taki sposób, by na przykład nie była zbyt wysoka. W takim przypadku wymagana temperatura zasilania w punkcie S3 może się zmienić (zazwyczaj obniżyć), w wyniku czego zawór regulacyjny z siłownikiem jest stopniowo zamykany. Dodatkowo ograniczenie temperatury powrotu może zależeć od temperatury zewnętrznej. Zwykle im niższa jest temperatura zewnętrzna, tym wyższa dopuszczalna temperatura powrotu.

W obiegu kotłowym temperatura powrotu nie powinna być zbyt niska (procedura regulacji analogiczna do powyższej).

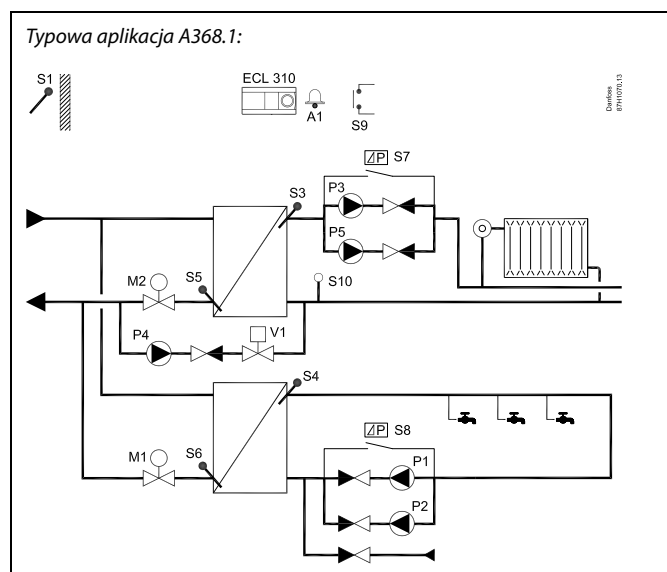
Pompy obiegowe P3 i P5 są używane naprzemiennie. Jedna pompa obiegowa pracuje, a druga jest pompą zapasową. Określona pompa obiegowa jest załączana na okres zapotrzebowania ogrzewania lub w celu ochrony przeciwzamrożeniowej. Nastawa czasu trwania przełączania pomp to czas podany w liczbie dni, a godzina przełączenia określa godzinę w dniu przełączania pomp. Można również wybrać opcję z pojedynczą pompą obiegową.

Na podstawie ciśnienia różnicowego z czujnika S7 regulator ECL weryfikuje, czy określona pompa znajduje się w trybie pracy. Jeśli nie odnotowano akceptowalnej różnicy ciśnień, regulator ECL aktywuje alarm i wysyła polecenie działania do drugiej pompy obiegowej.

Ogrzewanie może zostać wyłączone, gdy temperatura zewnętrzna jest wyższa od ustawionej wartości.

Tryb ochrony przeciwzamrożeniowej pozwala utrzymywać ustawioną temperaturę zasilania, na przykład na poziomie 10°C.

Obieg ogrzewania podczas podgrzewania CWU można zamknąć częściowo lub całkowicie.



Przedstawiony schemat jest podstawowym, uproszczonym przykładem i nie zawiera wszystkich komponentów niezbędnych do działania układu.

Wszystkie nazwane komponenty są podłączone do regulatora ECL Comfort.

#### Wykaz komponentów:

ECL 310 Regulator elektroniczny ECL Comfort 310

- S1 Czujnik temperatury zewnętrznej
- S3 Czujnik temperatury zasilania, obieg 1
- S4 Czujnik temperatury zasilania CWU, obieg 2
- S5 Czujnik temperatury powrotu, obieg 1 (opcja)
- S6 Czujnik temperatury powrotu, obieg 2 (opcja)
- S7 Presostat różnicowy, obieg 1
- S8 Presostat różnicowy, obieg 2
- S9 Wejście alarmowe
- S10 Przetwornik ciśnienia lub presostat, obieg 1 (opcja)
- P1 Pompa cyrkulacyjna, CWU, obieg 2
- P2 Pompa cyrkulacyjna, CWU, obieg 2
- P3 Pompa obiegowa, ogrzewanie, obieg 1
- P4 Pompa uzupełniania wody, obieg 1
- P5 Pompa obiegowa, ogrzewanie, obieg 1
- M1 Zawór regulacyjny z siłownikiem, obieg 2
- M2 Zawór regulacyjny z siłownikiem, obieg 1
- V1 Zawór Zał./Wył., obieg 1, zawór uzupełniania wody
- A1 Alarm

## Instrukcja obsługi ECL Comfort 310, aplikacja A368

Ciśnienie statyczne w obiegu po stronie wtórnej (strona odbiornika) może 1) być mierzone jako sygnał 0–10 V (z przetwornika ciśnienia) lub 2) być sygnałem przełączenia z presostatu.

W przypadku zbyt niskiego ciśnienia funkcja uzupełniania wody uzupełnia zład uzdatnioną wodą z wodociągów lub ze strony pierwotnej S.C. Pompa uzupełniania P4 jest włączona i następuje otwarcie zaworu V1 typu Zał./Wył.

### Tylko A368.3, A368.4 i A368.5:

Pompy uzupełniania wody P4 i P7 pracują naprzemiennie. Ustawienie długości czasu przełączania pomp liczy się w dniach.

Można również wybrać opcję z pojedynczą pompą uzupełniania wody.

Jeśli w wyznaczonym czasie nie zostanie osiągnięte ciśnienie w S10, zostanie wygenerowany alarm.

### Tylko A368.2 i A368.4:

Temperatura dostawy S2 może określać wymaganą temperaturę zasilania.

### Tylko A368.3 i A368.8:

Czujnik S11 jest używany do monitorowania ciśnienia na zasilaniu obiegu ogrzewania.

### Tylko A368.5:

Ciepłomierz F1 (sygnał impulsowy) mierzy ilość wtłoczonej wody do uzupełniania zładu.

Czujnik S11 jest używany do monitorowania temperatury na powrocie z obiegu ogrzewania.

### Tylko A368.6:

Czujnik S2 jest używany do monitorowania temperatury na powrocie z obiegu ogrzewania.

### Informacje ogólne o ogrzewaniu:

W okresach braku zapotrzebowania na ogrzewanie można zapewnić okresowe uruchamianie pomp obiegowych i zaworu regulacyjnego.

Może zostać nawiązana komunikacja Modbus z systemem SCADA.

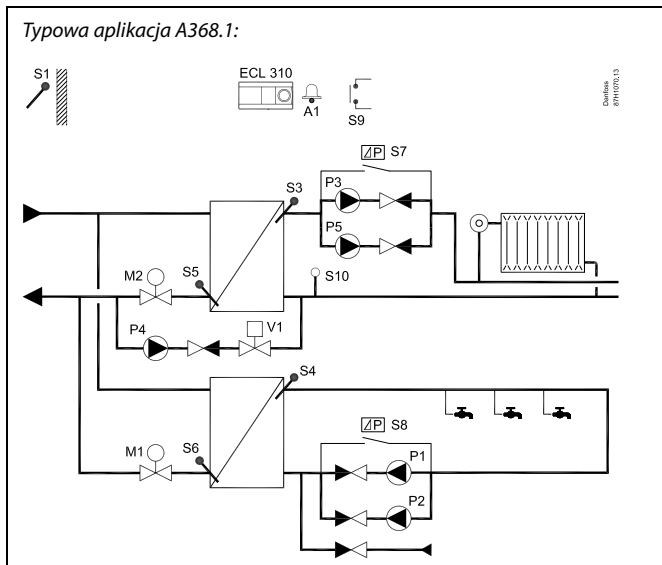
Podłączony przepływomierz lub ciepłomierz bazujący na sygnale M-bus może ograniczyć przepływ lub moc do poziomu ustawionej wartości maksymalnej. Ponadto ograniczenie to może być zależne od temperatury zewnętrznej. Zwykle im niższa temperatura zewnętrzna, tym wyższa dopuszczalna wartość przepływu/mocy.

Dane M-bus mogą być przesyłane do magistrali Modbus.

### Funkcja sterowania zewnętrznego:

Za pomocą zewnętrznego przełącznika lub styku przekaźnika można wymusić zmianę z harmonogramu sterowania obiegiem ogrzewania na:

- stały tryb komfortu,
- stały tryb oszczędzania,
- stałą wymaganą temperaturę zasilania,
- stały tryb ochrony przeciwzamrożeniowej.



## Instrukcja obsługi ECL Comfort 310, aplikacja A368

### Podstawowe zasady działania obiegu CWU (obieg 2) (przykład dotyczy A368.1)

Jeśli zmierzona temperatura CWU (S4) jest niższa od wymaganej, zawór regulacyjny z siłownikiem (M1) jest stopniowo otwierany, a w sytuacji odwrotnej — zamykany.

W harmonogramie tygodniowym można definiować działanie obiegu CWU w trybie pracy „Komfort” lub „Oszczęd”. Tygodniowy harmonogram może mieć do 3 okresów „Komfort” na dzień. Wartość wymaganej temperatury CWU można ustawić w każdym z trybów.

Temperaturę powrotu (S6) można ograniczyć do zadanej wartości.

Funkcja antybakteryjna jest dostępna w wybranych dniach tygodnia.

Jeśli nie można osiągnąć wymaganej temperatury CWU, obieg ogrzewania może być stopniowo zamykany w celu dostarczenia większej ilości energii do obiegu CWU.

Pompy cyrkulacyjne P1 i P2 pracują naprzemiennie. Jedna pompa cyrkulacyjna pracuje, a druga jest pompą zapasową. Określona pompa cyrkulacyjna jest załączana na okres zapotrzebowania ogrzewania CWU lub w celu ochrony przeciwzamrozeniowej. Nastawa czas trwania przełączania pomp to czas podany w liczbie dni, a godzina przełączenia określa godzinę w dniu przełączania pomp. Można również wybrać opcję z pojedynczą pompą cyrkulacyjną.

Na podstawie różnicy ciśnień S8 (z wyjątkiem A368.6) regulator ECL weryfikuje, czy dana pompa jest w trybie pracy.

Tryb ochrony przeciwzamrozeniowej pozwala utrzymywać ustawioną temperaturę zasilania, na przykład na poziomie 10°C.

Podłączony przepływomierz lub ciepłomierz bazujący na sygnale M-bus może ograniczyć przepływ lub moc do poziomu ustawionej wartości maksymalnej.

#### Tylko A368.3, A368.4 i A368.5:

Czujnik S13 jest używany do monitorowania ciśnienia na powrocie z cyrkulacji CWU.

Czujnik S14 jest używany do monitorowania ciśnienia zasilania zimną wodą.

#### Tylko A368.6:

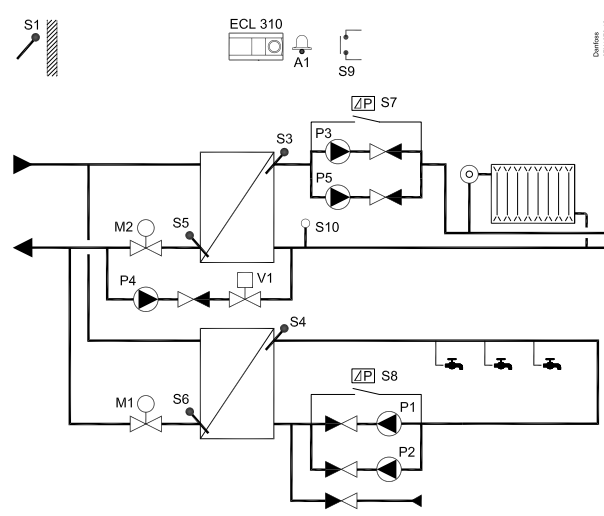
Czujnik S8 jest używany do monitorowania temperatury na powrocie z cyrkulacji CWU.

#### Funkcja sterowania zewnętrznego:

Za pomocą zewnętrznego przełącznika lub styku przekaźnika można wymusić zmianę z harmonogramu sterowania obiegiem CWU na:

- stały tryb komfortu,
- stały tryb oszczędzania,
- stały tryb ochrony przeciwzamrozeniowej.

Typowa aplikacja A368.1:



Przedstawiony schemat jest podstawowym, uproszczonym przykładem i nie zawiera wszystkich komponentów niezbędnych do działania układu.

Wszystkie nazwane komponenty są podłączone do regulatora ECL Comfort.

#### Wykaz komponentów:

ECL 310	Regulator elektroniczny ECL Comfort 310
S1	Czujnik temperatury zewnętrznej
S3	Czujnik temperatury zasilania, obieg 1
S4	Czujnik temperatury zasilania CWU, obieg 2
S5	Czujnik temperatury powrotu, obieg 1 (opcja)
S6	Czujnik temperatury powrotu, obieg 2 (opcja)
S7	Presostat różnicowy, obieg 1
S8	Presostat różnicowy, obieg 2
S9	Wejście alarmowe
S10	Przetwornik ciśnienia lub presostat, obieg 1 (opcja)
P1	Pompa cyrkulacyjna, CWU, obieg 2
P2	Pompa cyrkulacyjna, CWU, obieg 2
P3	Pompa obiegowa, ogrzewanie, obieg 1
P4	Pompa uzupełniania wody, obieg 1
P5	Pompa obiegowa, ogrzewanie, obieg 1
M1	Zawór regulacyjny z siłownikiem, obieg 2
M2	Zawór regulacyjny z siłownikiem, obieg 1
V1	Zawór Zał./Wył., obieg 1, zawór uzupełniania wody
A1	Alarm

## Instrukcja obsługi ECL Comfort 310, aplikacja A368

---

### Informacje ogólne o aplikacji A368:

Obieg ogrzewania podczas podgrzewu CWU można zamknąć częściowo lub całkowicie (zmienny lub całkowity priorytet CWU).

Aby zdalnie sterować regulatorem ECL, do jednego regulatora ECL można podłączyć maksymalnie dwa panele zdalnego sterowania ECA 30/31.

Dodatkowe regulatory ECL Comfort można podłączyć za pośrednictwem magistrali ECL 485 w celu wykorzystania sygnału temperatury zewnętrznej oraz sygnałów daty i godziny.

Regulatory ECL w systemie ECL 485 mogą pracować w systemie nadrzędnym/podrzędnym.

Nieużywane wejście można, za pośrednictwem przełącznika sterowania zewnętrznego, wykorzystać do zastąpienia harmonogramu stałym trybem „Komfort” lub „Oszczęd”.

Może zostać nawiązana komunikacja Modbus z systemem SCADA.

Ponadto dane M-bus mogą być przesyłane do magistrali Modbus.

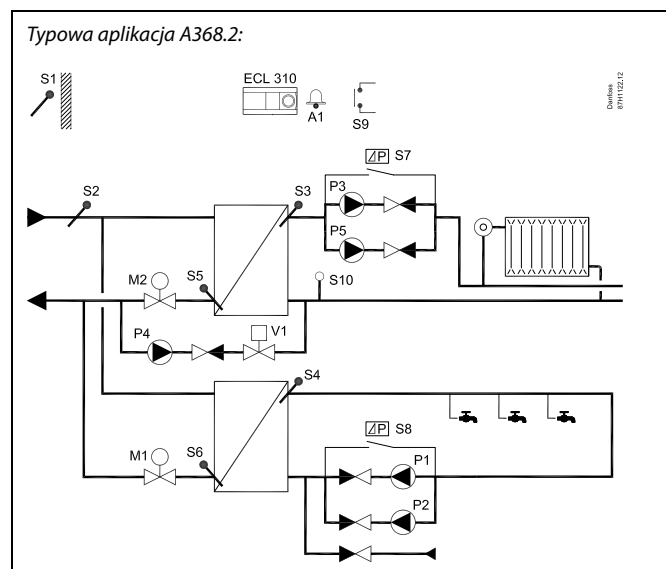
Alarm A1 (= przekaźnik 6) może zostać wygenerowany, jeśli:

- rzeczywista temperatura zasilania różni się od wymaganej,
- włączona pompa obiegowa nie wytwarza różnicy ciśnień,
- funkcja uzupełniania wody nie generuje ciśnienia w ustawionym czasie,
- w przypadku rozłączenia/zwarcia czujnika temperatury lub jego króćca. (Patrz: Ogólne ustawienia regulatora > System > Przegląd wejść)
- Jeśli uniwersalne wejście alarmowe S9/S12 jest aktywne.



## Instrukcja obsługi ECL Comfort 310, aplikacja A368

### Typowa aplikacja A368.2: (ogrzewanie i CWU)



Przedstawiony schemat jest podstawowym i uproszczonym przykładem aplikacji i nie zawiera wszystkich komponentów niezbędnych do działania układu.

Wszystkie nazwane komponenty są podłączone do regulatora ECL Comfort.

#### Wykaz komponentów:

ECL 310 Regulator elektroniczny ECL Comfort 310

- S1 Czujnik temperatury zewnętrznej
- S2 Czujnik temperatury dostawy
- S3 Czujnik temperatury zasilania, obieg 1
- S4 Czujnik temperatury zasilania CWU, obieg 2
- S5 Czujnik temperatury powrotu, obieg 1 (opcja)
- S6 Czujnik temperatury powrotu, obieg 2 (opcja)
- S7 Presostat różnicowy, obieg 1
- S8 Presostat różnicowy, obieg 2
- S9 Wejście alarmowe
- S10 Przetwornik ciśnienia lub presostat, obieg 1 (opcja)
- P1 Pompa cyrkulacyjna, CWU, obieg 2
- P2 Pompa cyrkulacyjna, CWU, obieg 2
- P3 Pompa obiegowa, ogrzewanie, obieg 1
- P4 Pompa uzupełniania wody, obieg 1
- P5 Pompa obiegowa, ogrzewanie, obieg 1
- M1 Zawór regulacyjny z siłownikiem, obieg 2
- M2 Zawór regulacyjny z siłownikiem, obieg 1
- V1 Zawór Zał./ Wył. , obieg 1, zawór uzupełniania wody
- A1 Alarm

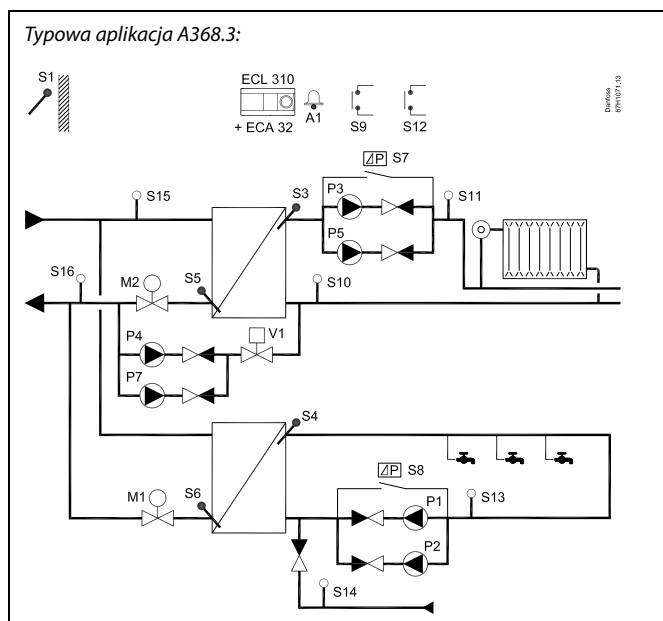
## Instrukcja obsługi ECL Comfort 310, aplikacja A368

### Typowa aplikacja A368.3: (podgrzewanie i CWU)



Przedstawiony schemat jest podstawowym i uproszczonym przykładem aplikacji i nie zawiera wszystkich komponentów niezbędnych do działania układu.

Wszystkie nazwane komponenty są podłączone do regulatora ECL Comfort.



#### Wykaz komponentów:

- ECL 310 Regulator elektroniczny ECL Comfort 310
- ECL 32 Wbudowany moduł rozszerzający
- S1 Czujnik temperatury zewnętrznej
- S3 Czujnik temperatury zasilania, obieg 1
- S4 Czujnik temperatury zasilania CWU, obieg 2
- S5 Czujnik temperatury powrotu, obieg 1 (opcja)
- S6 Czujnik temperatury powrotu CWU, obieg 2 (opcja)
- S7 Presostat różnicowy, obieg 1
- S8 Presostat różnicowy, obieg 2
- S9 Wejście alarmowe
- S10 Przetwornik ciśnienia lub presostat, obieg 1 (opcja)
- S11 Czujnik ciśnienia, strona wtórna, obieg 1. Na potrzeby monitorowania. (opcja)
- S12 Wejście alarmowe
- S13 Czujnik ciśnienia, cyrkulacja CWU powrót. Na potrzeby monitorowania. (opcja)
- S14 Czujnik ciśnienia zasilania W.Z. Na potrzeby monitorowania. (opcja)
- S15 Czujnik ciśnienia, strona pierwotna zasilanie. Na potrzeby monitorowania. (opcja)
- S16 Czujnik ciśnienia, strona pierwotna powrót. Na potrzeby monitorowania. (opcja)
- P1 Pompa cyrkulacyjna, CWU, obieg 2
- P2 Pompa cyrkulacyjna, CWU, obieg 2
- P3 Pompa obiegowa, ogrzewanie, obieg 1
- P4 Pompa uzupełniania wody, obieg 1
- P5 Pompa obiegowa, ogrzewanie, obieg 1
- P7 Pompa uzupełniania wody, obieg 1
- M1 Zawór regulacyjny z siłownikiem, obieg 2
- M2 Zawór regulacyjny z siłownikiem, obieg 1
- V1 Zawór Zał./ Wył., obieg 1, zawór uzupełniania wody
- A1 Alarm

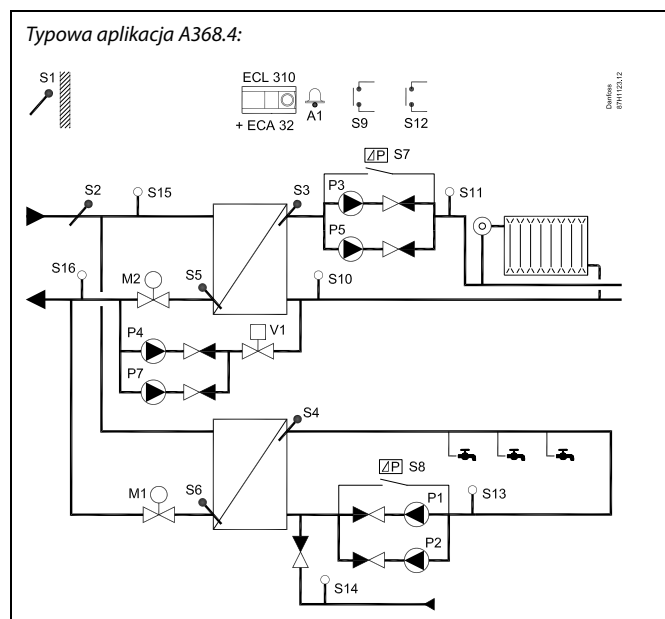
## Instrukcja obsługi ECL Comfort 310, aplikacja A368

### Typowa aplikacja A368.4: (podgrzewanie i CWU)



Przedstawiony schemat jest podstawowym i uproszczonym przykładem aplikacji i nie zawiera wszystkich komponentów niezbędnych do działania układu.

Wszystkie nazwane komponenty są podłączone do regulatora ECL Comfort.



#### Wykaz komponentów:

- ECL 310 Regulator elektroniczny ECL Comfort 310
- ECL 32 Wbudowany moduł rozszerzający
- S1 Czujnik temperatury zewnętrznej
- S2 Czujnik temperatury dostawy
- S3 Czujnik temperatury zasilania, obieg 1
- S4 Czujnik temperatury zasilania CWU, obieg 2
- S5 Czujnik temperatury powrotu, obieg 1 (opcja)
- S6 Czujnik temperatury powrotu, obieg 2 (opcja)
- S7 Presostat różnicowy, obieg 1
- S8 Presostat różnicowy, obieg 2
- S9 Wejście alarmowe
- S10 Przetwornik ciśnienia lub presostat, obieg 1 (opcja)
- S11 Czujnik ciśnienia, strona wtórna powrót, obieg 1. Na potrzeby monitorowania. (opcja)
- S12 Wejście alarmowe
- S13 Czujnik ciśnienia cyrkulacja CWU powrót. Na potrzeby monitorowania. (opcja)
- S14 Czujnik ciśnienia zasilania W.Z. Na potrzeby monitorowania. (opcja)
- S15 Czujnik ciśnienia, strona pierwotna zasilanie. Na potrzeby monitorowania. (opcja)
- S16 Czujnik ciśnienia, strona wtórna powrót. Na potrzeby monitorowania. (opcja)
- P1 Pompa cyrkulacyjna, CWU, obieg 2
- P2 Pompa cyrkulacyjna, CWU, obieg 2
- P3 Pompa obiegowa, ogrzewanie, obieg 1
- P4 Pompa uzupełniania wody, obieg 1
- P5 Pompa obiegowa, ogrzewanie, obieg 1
- P7 Pompa uzupełniania wody, obieg 1
- M1 Zawór regulacyjny z siłownikiem, obieg 2
- M2 Zawór regulacyjny z siłownikiem, obieg 1
- V1 Zawór Zał./ Wył., obieg 1, zawór uzupełniania wody
- A1 Alarm

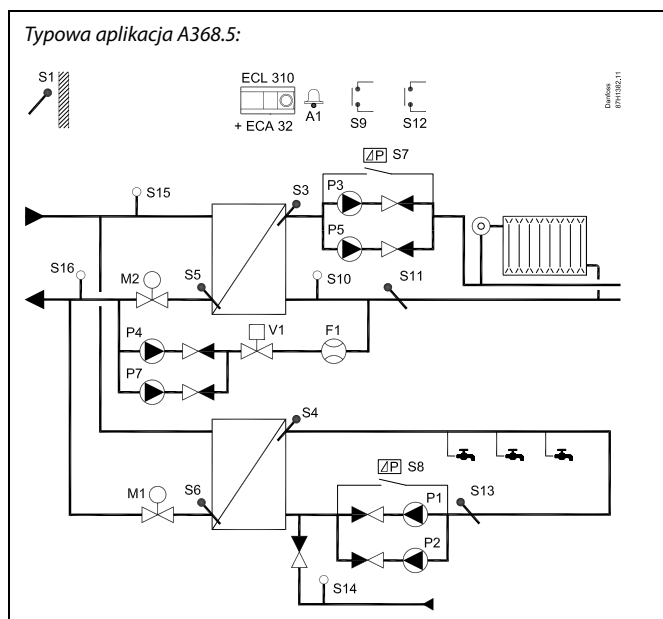
## Instrukcja obsługi ECL Comfort 310, aplikacja A368

### Typowa aplikacja A368.5: (podgrzewanie i CWU)



Przedstawiony schemat jest podstawowym i uproszczonym przykładem aplikacji i nie zawiera wszystkich komponentów niezbędnych do działania układu.

Wszystkie nazwane komponenty są podłączone do regulatora ECL Comfort.

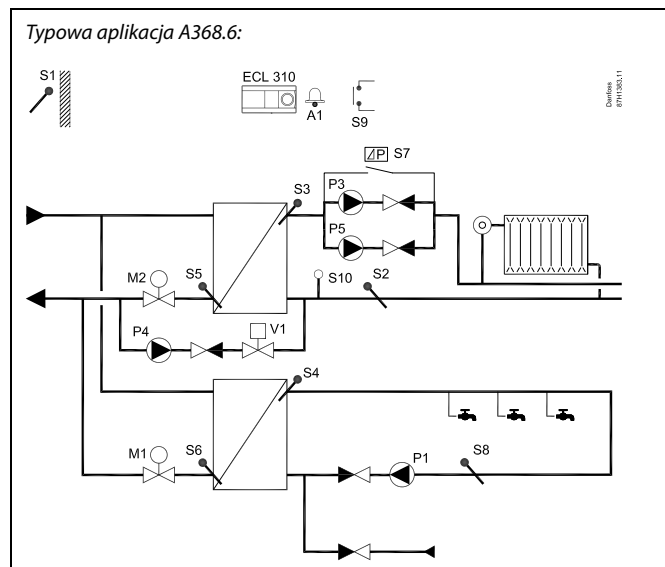


#### Wykaz komponentów:

- ECL 310 Regulator elektroniczny ECL Comfort 310
- ECL 32 Wbudowany moduł rozszerzający
- S1 Czujnik temperatury zewnętrznej
- S3 Czujnik temperatury zasilania, obieg 1
- S4 Czujnik temperatury zasilania CWU, obieg 2
- S5 Czujnik temperatury powrotu, obieg 1 (opcja)
- S6 Czujnik temperatury powrotu, obieg 2 (opcja)
- S7 Presostat różnicowy, obieg 1
- S8 Presostat różnicowy, obieg 2
- S9 Wejście alarmowe
- S10 Przetwornik ciśnienia lub presostat, obieg 1 (opcja)
- S11 Czujnik temperatury, strona wtórna powrót, obieg 1. Na potrzeby monitorowania. (opcja)
- S12 Wejście alarmowe
- S13 Czujnik temperatury, cyrkulacja CWU powrót. Na potrzeby monitorowania. (opcja)
- S14 Czujnik ciśnienia, zasilanie W.Z. Na potrzeby monitorowania. (opcja)
- S15 Czujnik ciśnienia, strona pierwotna zasilanie. Na potrzeby monitorowania. (opcja)
- S16 Czujnik ciśnienia, strona pierwotna powrót. Na potrzeby monitorowania. (opcja)
- F1 Wodomierz uzupełniania wody
- P1 Pompa cyrkulacyjna, CWU, obieg 2
- P2 Pompa cyrkulacyjna, CWU, obieg 2
- P3 Pompa obiegowa, ogrzewanie, obieg 1
- P4 Pompa uzupełniania wody, obieg 1
- P5 Pompa obiegowa, ogrzewanie, obieg 1
- P7 Pompa uzupełniania wody, obieg 1
- M1 Zawór regulacyjny z siłownikiem, obieg 2
- M2 Zawór regulacyjny z siłownikiem, obieg 1
- V1 Zawór Zał./Wył., obieg 1, zawór uzupełniania wody
- A1 Alarm

## Instrukcja obsługi ECL Comfort 310, aplikacja A368

### Typowa aplikacja A368.6: (podgrzewanie i CWU)



Przedstawiony schemat jest podstawowym i uproszczonym przykładem aplikacji i nie zawiera wszystkich komponentów niezbędnych do działania układu.

Wszystkie nazwane komponenty są podłączone do regulatora ECL Comfort.

#### Wykaz komponentów:

ECL 310 Regulator elektroniczny ECL Comfort 310

- S1 Czujnik temperatury zewnętrznej
- S2 Czujnik temperatury strona wtórna powrót, obieg 1 (opcja) Na potrzeby monitorowania
- S3 Czujnik temperatury zasilania, obieg 1
- S4 Czujnik temperatury zasilania CWU, obieg 2
- S5 Czujnik temperatury powrotu, obieg 1 (opcja)
- S6 Czujnik temperatury powrotu, obieg 2 (opcja)
- S7 Presostat różnicowy, obieg 1
- S8 Czujnik temperatury cyrkulacji CWU powrót. Na potrzeby monitorowania. (opcja)
- S9 Wejście alarmowe
- S10 Przetwornik ciśnienia lub presostat, obieg 1 (opcja)
- P1 Pompa cyrkulacyjna, CWU, obieg 2
- P3 Pompa obiegowa, ogrzewanie, obieg 1
- P4 Pompa uzupełniania wody, obieg 1
- P5 Pompa obiegowa, ogrzewanie, obieg 1
- M1 Zawór regulacyjny z siłownikiem, obieg 2
- M2 Zawór regulacyjny z siłownikiem, obieg 1
- V1 Zawór Zał./Wył., obieg 1, zawór uzupełniania wody
- A1 Alarm



Regulator wstępnie zaprogramowano, przyjmując ustawienia fabryczne przedstawione w załączniku „Przegląd identyfikatorów parametrów”.

## Instrukcja obsługi ECL Comfort 310, aplikacja A368

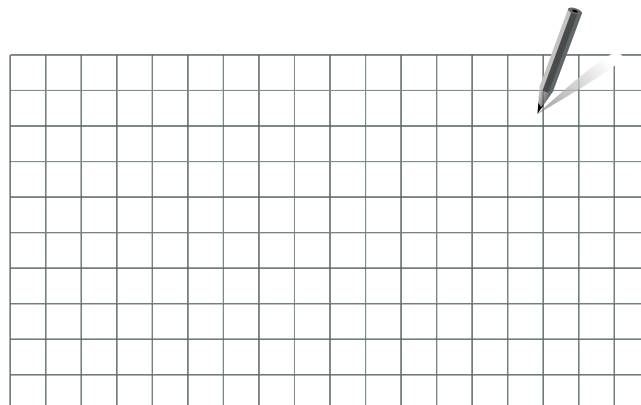
### 2.2 Identyfikacja typu układu

#### Szkic aplikacji

Seria regulatorów ECL Comfort została zaprojektowana do szerokiego zakresu systemów ogrzewania i chłodzenia oraz przygotowania ciepłej wody użytkowej (CWU) w różnych konfiguracjach i wielkościach. Jeśli układ ogrzewania różni się od przedstawionych schematów, można naszkicować schemat układu, który został wykonany. Ułatwi to korzystanie z Instrukcji obsługi, która krok po kroku poprowadzi od montażu do końcowej regulacji przed przekazaniem urządzenia użytkownikowi.

ECL Comfort jest regulatorem uniwersalnym i może być zastosowany w różnych układach. Istnieje również możliwość skonfigurowania dodatkowych układów w oparciu o przedstawione poniżej układy podstawowe. W tym rozdziale przedstawiono najczęściej stosowane układy grzewcze. Jeśli układ nie odpowiada dokładnie przedstawionym poniżej, należy znaleźć najbardziej podobny i nanieść własne zmiany.

Informacje na temat typów/podtypów aplikacji podano w Instrukcji montażu (dostarczonym z kluczem aplikacji).



Pompy obiegowe w obiegach ogrzewania można umieścić zarówno na zasilaniu jak i na powrocie. Pompę należy zamontować zgodnie z instrukcją producenta.

#### Porada dotycząca ustawień:

Gdy obieg 1 (ogrzewanie) musi mieć możliwość odbierania sygnału wymaganej temperatury z urządzenia podrzędnego:

MENU\Ustawienia\Aplikacja:

„Żądana odchł.” (ID 11017): 3 K\*

Gdy układ ogrzewania lub obieg CWU musi mieć możliwość wysyłania sygnału wymaganej temperatury do obiegu 1 lub urządzenia nadrzędnego:

MENU\Ustawienia\Aplikacja:

„Wysłana Twyma.” (ID 1x500): ZAŁ

Gdy obieg ogrzewania lub obieg CWU nie powinien mieć możliwości wysyłania sygnału wymaganej temperatury do obiegu 1 lub urządzenia nadrzędnego:

MENU\Ustawienia\Aplikacja:

„Wysłana Twyma.” (ID 1x500): WYŁ

\* Zalecana wartość jest dodawana do najwyższej wartości wymaganej temperatury z obiegu podrzędnego lub urządzenia podrzędnego.

## Instrukcja obsługi ECL Comfort 310, aplikacja A368

### 2.3 Montaż

#### 2.3.1 Montaż regulatora ECL Comfort

Patrz Poradnik instalatora dostarczony wraz z regulatorem ECL Comfort.

Regulator ECL Comfort powinien być zamontowany w miejscu łatwo dostępnym, blisko urządzenia grzewczego.

Regulator ECL Comfort 210/296/310 można zamontować

- na ścianie
- na szynie DIN (35 mm)

Regulator ECL Comfort 296 można zamontować

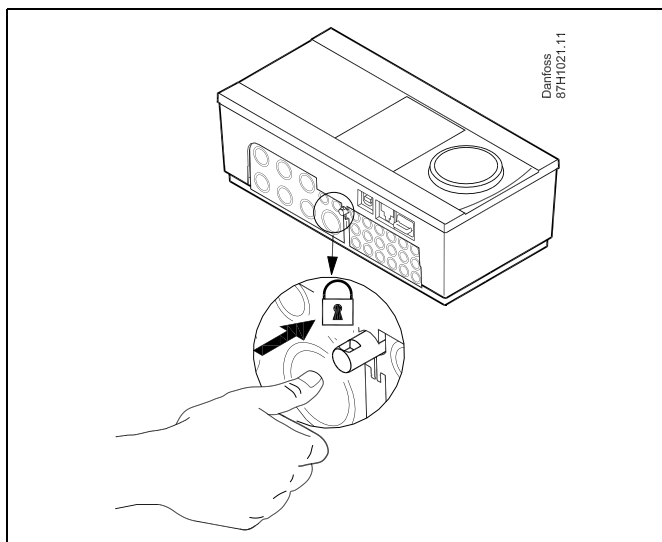
- w otworze w panelu

Regulator ECL Comfort 210 można zamontować w podstawie regulatora ECL Comfort 310 (w celu zmodernizowania w przyszłości).

Wkręty, dławiki kablowe PG i kołki nie są dołączone do zestawu.

#### Blokowanie regulatora ECL Comfort 210/310

W celu przymocowania regulatora ECL Comfort do jego podstawy, należy zabezpieczyć regulator za pomocą zawleczonej.



Aby uniknąć obrażeń osób lub uszkodzeń regulatora, należy dobrze zablokować regulator w podstawie. W tym celu należy docisnąć zawleczkę do podstawy, tak aby słyszalne było kliknięcie, a wyjęcie regulatora z podstawy było niemożliwe.



Jeśli regulator nie zostanie dobrze zablokowany, istnieje ryzyko odłączenia regulatora od podstawy w czasie pracy i odsłonięcie podstawy wraz z zaciskami (oraz połączeniami 230 V prądu zmiennego). Aby uniknąć obrażeń osób, zawsze należy upewnić się, czy regulator został dobrze zablokowany w podstawie. W przeciwnym razie regulatora nie należy uruchamiać!

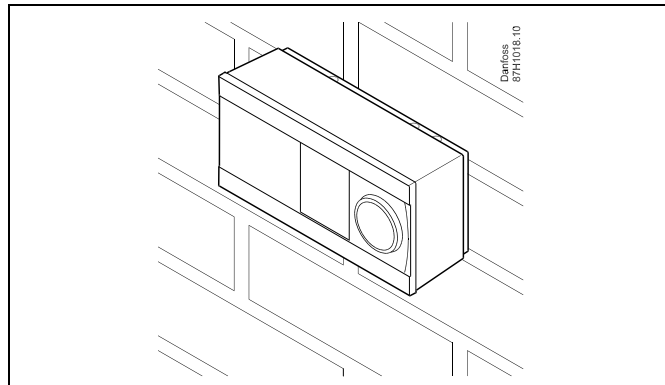




Regulator można w łatwy sposób zablokować w podstawie, jak również go odblokować, używając śrubokręta jako dźwigni.

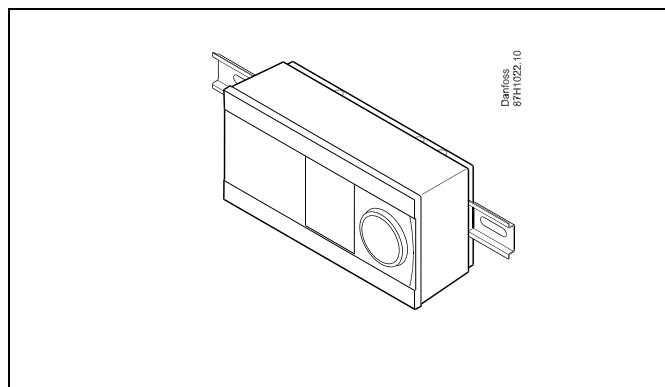
### Montaż na ścianie

Zamontować podstawę na ścianie o gładkiej powierzchni. Wykonać podłączenia elektryczne i włożyć regulator do podstawy. Zabezpieczyć regulator przy użyciu zawleczonej.



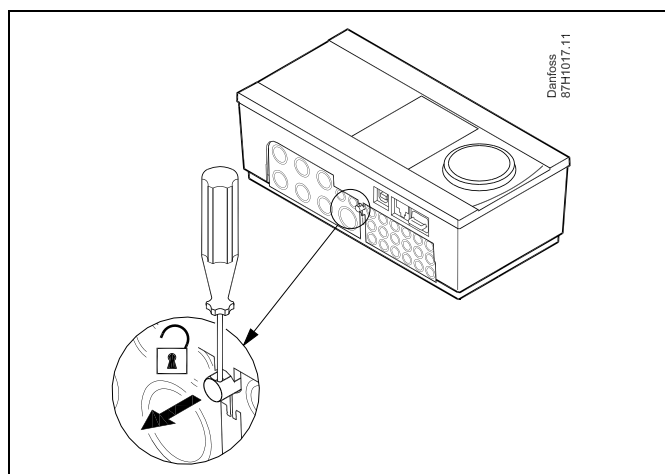
### Montaż na szynie DIN (35 mm)

Zamontować podstawę na szynie DIN. Wykonać podłączenia elektryczne i włożyć regulator do podstawy. Zabezpieczyć regulator przy użyciu zawleczonej.



### Demontaż regulatora ECL Comfort

W celu wymontowania regulatora z podstawy należy wyciągnąć zawleczkę przy użyciu śrubokręta. Można teraz wyjąć regulator z podstawy.



Regulator można w łatwy sposób zablokować w podstawie, jak również go odblokować, używając śrubokręta jako dźwigni.



Przed wymontowaniem regulatora ECL Comfort z podstawy należy upewnić się, czy odłączono zasilanie.

### 2.3.2 Montaż panela zdalnego sterowania ECA 30/31

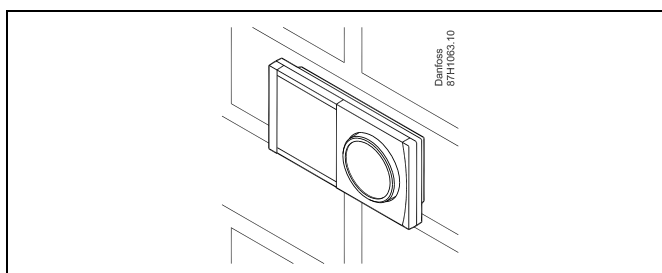
Wybierz jedno z przedstawionych rozwiązań:

- Montaż na ścianie, ECA 30/31
- Montaż w panelu, ECA 30

Wkręty i kołki nie wchodzą w zakres dostawy.

#### Montaż na ścianie

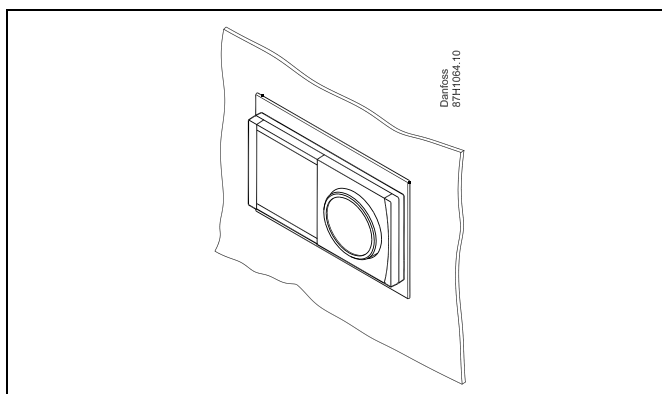
Zamontować podstawę ECA 30/31 na ścianie o gładkiej powierzchni. Wykonać podłączenia elektryczne. Umieścić ECA 30/31 w podstawie.



#### Montaż w panelu

Zamontować ECA 30 w panelu przy użyciu ramy ECA 30 (nr katalogowy 087H3236). Wykonać podłączenia elektryczne. Zabezpieczyć ramę przy użyciu zacisku. Umieścić ECA 30 w podstawie. ECA 30 można podłączyć do zewnętrznego czujnika temperatury w pomieszczeniu.

ECA 31 nie można zamontować w panelu, jeśli ma być używana funkcja monitorowania wilgotności.



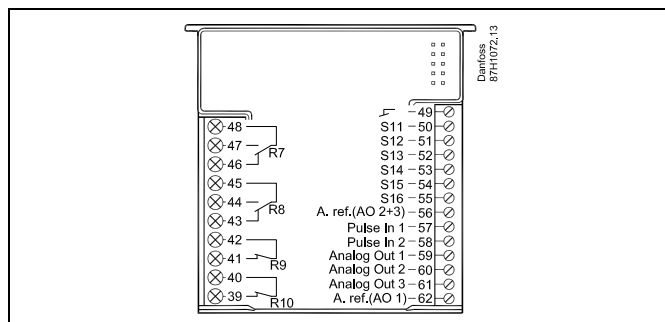
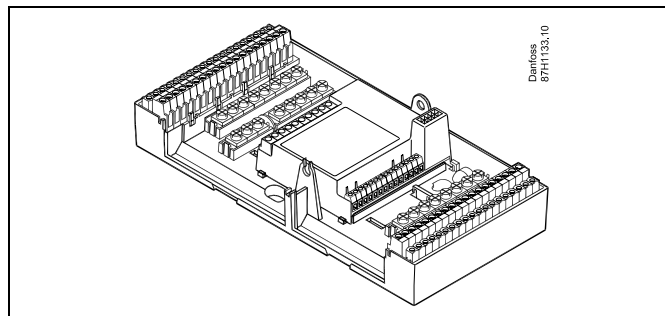
## Instrukcja obsługi ECL Comfort 310, aplikacja A368

### 2.3.3 Montaż wewnętrznego modułu WE/WY ECA 32

#### Montaż wewnętrznego modułu WE/WY ECA 32

Aby uzyskać dodatkowe sygnały wejściowe i wyjściowe w odpowiednich aplikacjach, w podstawie regulatora ECL Comfort 310/310B trzeba zamontować moduł ECA 32 (nr kat. 087H3202).

Połączenie między regulatorem ECL Comfort 310/310B i modułem ECA 32 stanowi złącze 10-stykowe (2 x 5). Połączenie jest nawiązywane automatycznie po umieszczeniu regulatora ECL Comfort 310/310B w podstawie.



## Instrukcja obsługi ECL Comfort 310, aplikacja A368

### 2.4 Lokalizacja czujników temperatury

#### 2.4.1 Lokalizacja czujników temperatury

Bardzo ważna jest prawidłowa lokalizacja czujników w układzie ogrzewania.

Wymienione poniżej czujniki temperatury współpracują z regulatorami ECL Comfort serii 210/296/310, lecz nie wszystkie będą potrzebne w danej aplikacji.

##### Czujnik temperatury zewnętrznej (ESMT)

Czujnik temperatury zewnętrznej powinien być umieszczony na północnej ścianie budynku, gdzie jest najmniej narażony na wpływ promieniowania słonecznego. Nie należy go montować w pobliżu drzwi, okien lub wyrzutni wentylacyjnych.

##### Czujnik temperatury zasilania (ESMU, ESM-11 lub ESMC)

Czujnik należy zamontować w odległości nie większej niż 15 cm od punktu mieszania. W systemach z wymiennikiem ciepła firma Danfoss zaleca umieszczenie czujnika ESMU na wyjściu zasilania z wymiennika.

Należy upewnić się, czy w miejscu montażu powierzchnia rurociągu jest czysta i równa.

##### Czujnik temperatury powrotu (ESMU, ESM-11 lub ESMC)

Czujnik temperatury powrotu należy zawsze umieszczać w taki sposób, aby zmierzona temperatura była reprezentatywna.

##### Czujnik temperatury pomieszczenia

##### (ESM-10, panel zdalnego sterowania ECA 30/31)

Czujnik temperatury pomieszczenia należy umieścić w pomieszczeniu, którego temperatura ma być regulowana. Nie montować czujnika na ścianach zewnętrznych ani w pobliżu grzejników, okien ani drzwi.

##### Czujnik temperatury zasilania z kotła (ESMU, ESM-11 lub ESMC)

Czujnik należy zamontować zgodnie z instrukcją producenta kotła.

##### Czujnik temperatury powietrza w kanale wentylacyjnym (typu ESMB-12 lub ESMU)

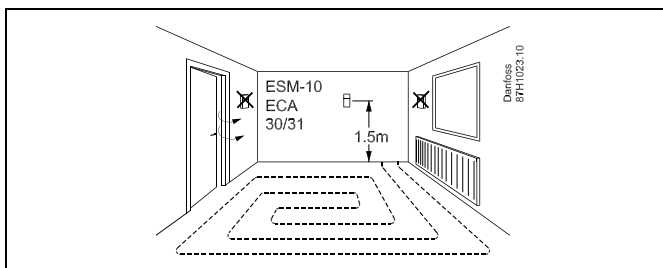
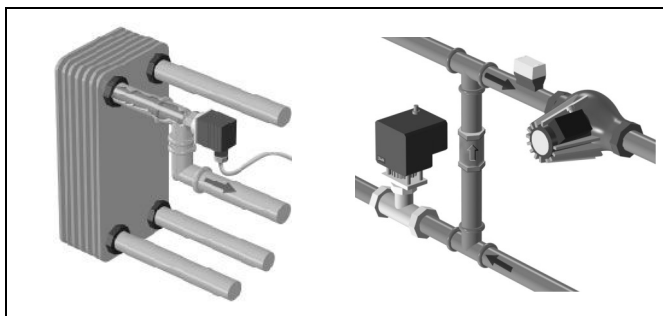
Czujnik należy umieścić tak, aby mierzył reprezentatywną temperaturę.

##### Czujnik temperatury CWU (ESMU lub ESMB-12)

Czujnik temperatury CWU należy umieścić zgodnie z instrukcją producenta.

##### Czujnik temperatury płyty (ESMB-12)

Czujnik należy umieścić w kieszeni czujnika w płycie.



ESM-11: Nie przemieszczać czujnika po jego zamocowaniu, ponieważ grozi to zniszczeniem elementu pomiarowego.



ESM-11, ESMC i ESMB-12: Należy użyć pasty przewodzącej ciepło w celu szybkiego pomiaru temperatury.

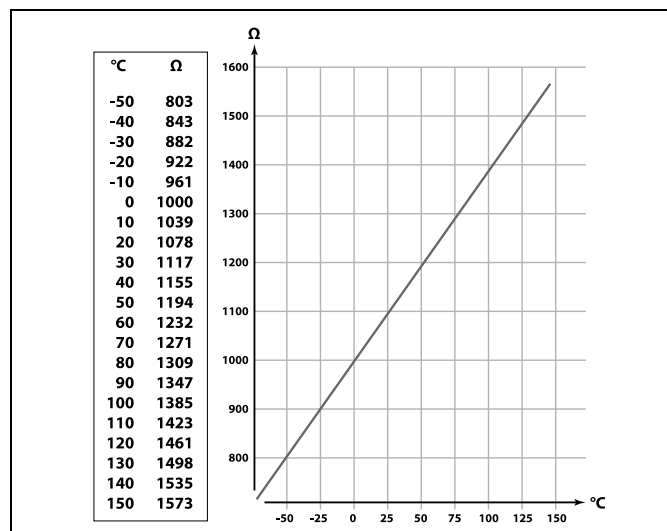


ESMU i ESMB-12: Używanie kieszeni chroniącej czujnik będzie powodować wolniejszy pomiar temperatury.

## Instrukcja obsługi ECL Comfort 310, aplikacja A368

Czujnik temperatury Pt 1000 (IEC 751B, 1000  $\Omega/0^{\circ}\text{C}$ )

Zależność pomiędzy temperaturą a opornością:



### 2.5 Podłączenia elektryczne

#### 2.5.1 Podłączenia elektryczne 230 V AC



##### Ostrzeżenie

Elektryczne przewodniki na płycie obwodu drukowanego (Printed Circuit Board = PCB) do napięcia zasilającego, styków przełącznika i wyjść triaków nie zachowują bezpiecznej odległości wynoszącej minimum 6 mm. Wyjścia nie mogą być używane jako wyjścia z izolacją galwaniczną (beznapięciową).

Jeśli potrzebne jest wyjście z izolacją galwaniczną, zaleca się użycie przełącznika pomocniczego.

Urządzeniami sterowanymi przy pomocy napięcia 24 V, na przykład siłownikami, należy sterować za pomocą ECL Comfort 310, wersji 24 V.



##### Informacje dotyczące bezpieczeństwa

Niezbędne prace związane z montażem, uruchomieniem i konserwacją/obsługą mogą być dokonywane wyłącznie przez autoryzowany i wykwalifikowany personel.

Należy przestrzegać lokalnych regulacji prawnych. Dotyczy to także wymiarów przewodów i typu izolacji (wzmocniona).

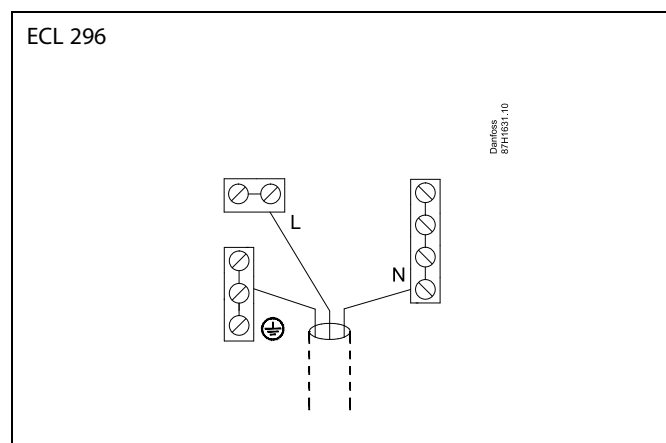
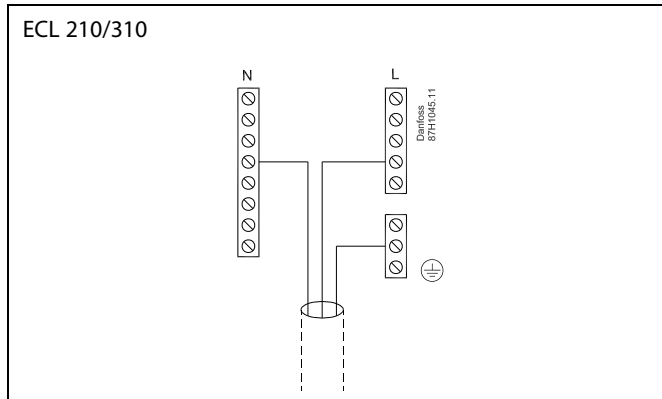
Standardowe bezpieczniki stosowane przy montażu ECL Comfort to są max. 10 A.

Zakres temperatury otoczenia do pracy ECL Comfort to 0–55°C. Przekroczenie tego zakresu temperatury może być przyczyną nieprawidłowego działania.

Należy unikać montażu jeśli występuje ryzyko kondensacji (skraplania się).

## Instrukcja obsługi ECL Comfort 310, aplikacja A368

Wspólny zacisk uziemienia stosuje się w celu połączenia odpowiednich komponentów (pomp, zaworów regulacyjnych z siłownikiem).



Schematy podłączeń specyficznych dla aplikacji przedstawiono w Instrukcji montażu (dostarczonym z kluczem aplikacji).



Przekrój poprzeczny przewodu: 0.5–1.5 mm<sup>2</sup>.  
 Niewłaściwe podłączenie może spowodować uszkodzenie wyjść cyfrowych.  
 Do każdego zacisku można podłączyć maksymalnie 2 przewody o przekroju 1.5 mm<sup>2</sup>.

### Maksymalne obciążenie nominalne:


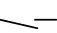

R	Zaciski przekaźników	4 (2) A/230 V AC (4 A — obciążenie rezystancyjne, 2 A — obciążenie indukcyjne)
Tr	Zaciski triakowe (= przekaźnik elektroniczny)	0.2 A/230 V AC

## Instrukcja obsługi ECL Comfort 310, aplikacja A368

### 2.5.2 Podłączenia elektryczne, 24 V AC

Schematy podłączeń specyficznych dla aplikacji przedstawiono w Instrukcji montażu (dostarczonym z kluczem aplikacji).

#### Maksymalne obciążenie nominalne:

R  R 	Zaciski przekaźników	4(2)A 24 V AC (4 A — obciążenie rezystancyjne, 2 A — obciążenie indukcyjne)
Tr 	Zaciski triakowe (= przekaźnik elektroniczny)	1 A/24 V AC



Nie podłączać komponentów zasilanych napięciem 230 V a.c. bezpośrednio do regulatora o zasilaniu 24 V a.c. W celu odseparowania napięcia 230 V a.c. od 24 V a.c. należy użyć przekaźników pomocniczych (K).



## Instrukcja obsługi ECL Comfort 310, aplikacja A368

---

### 2.5.3 Podłączenia elektryczne, termostaty bezpieczeństwa, ogólnie

Schematy podłączeń specyficznych dla aplikacji przedstawiono w Instrukcji montażu (dostarczonym z kluczem aplikacji).

Schematy połączeń przedstawiają różne rozwiązania/przykłady:

Termostat bezpieczeństwa, zamykanie 1-stopniowe:  
Zawór regulacyjny z siłownikiem bez funkcji bezpieczeństwa

Termostat bezpieczeństwa, zamykanie 1-stopniowe:  
Zawór regulacyjny z siłownikiem z funkcją bezpieczeństwa

Termostat bezpieczeństwa, zamykanie 2-stopniowe:  
Zawór regulacyjny z siłownikiem z funkcją bezpieczeństwa



Jeśli czujnik ST zostanie aktywowany przez wysoką temperaturę, obwód bezpieczeństwa w siłowniku niezwłocznie zamknie zawór regulacyjny.



Jeśli czujnik temperatury ST1 zostanie aktywowany przez wysoką temperaturę (temperaturę TR), zawór regulacyjny z siłownikiem zostanie stopniowo zamknięty. Przy wyższej temperaturze (temperaturze ST) obwód bezpieczeństwa w siłowniku niezwłocznie zamknie zawór regulacyjny.

## Instrukcja obsługi ECL Comfort 310, aplikacja A368

### 2.5.4 Podłączenia elektryczne, czujniki temperatury Pt 1000 i sygnały impulsowe

#### A368, Pt 1000, ECL 310

	S1	S2	S3	S4	S5	S6	S7	S8
A368.1	✓		✓	✓	✓	✓		
A368.2	✓	✓	✓	✓	✓	✓		
A368.3	✓		✓	✓	✓	✓		
A368.4	✓	✓	✓	✓	✓	✓		
A368.5	✓		✓	✓	✓	✓		
A368.6	✓	✓	✓	✓	✓	✓		✓

Czujnik	Opis	Zalecany typ
S1	Czujnik temperatury zewnętrznej*	ESMT
S2	Czujnik temperatury dostawy/powrotu str. wtórna	ESM-11/ESMB/ ESMC/ESMU
S3	Czujnik temperatury zasilania**, obieg I	ESM-11/ESMB/ ESMC/ESMU
S4	Czujnik temperatury zasilania**, obieg II	ESMB/ESMU
S5	Czujnik temperatury powrotu, obieg I	ESM-11/ESMB/ ESMC/ESMU
S6	Czujnik temperatury powrotu, obieg II	ESM-11/ESMB/ ESMC/ESMU
S7	Presostat różnicowy, obieg I	
S8	Presostat różnicowy, obieg II lub Czujnik temperatury powrotu cyrkulacji, obieg II	ESM-11/ESMB/ ESMC/ESMU
S9	Przełącznik alarmu	
S10	Przetwornik ciśnienia (0–10 V lub 4–20 mA) lub presostat	

\* Jeśli nie podłączono czujnika temperatury zewnętrznej lub przewód jest zwarty, regulator przyjmuje, że temperatura zewnętrzna wynosi 0°C (zero stopni).

\*\* Czujnik temperatury zasilania musi być zawsze podłączony w celu zapewnienia wymaganej funkcjonalności. Jeśli czujnik nie jest podłączony lub przewód jest zwarty, zawór regulacyjny z siłownikiem zamyka się (funkcja bezpieczeństwa).



Przekrój przewodów do podłączenia czujników: Min. 0.4 mm<sup>2</sup>.  
Całkowita długość przewodów: Max. 200 m (wszystkie czujniki i wewnętrzna magistrala komunikacyjna ECL 485).  
Przewody o długości przekraczającej 200 m mogą być podatne na zakłócenia (EMC).

## Instrukcja obsługi ECL Comfort 310, aplikacja A368

### Podłączenie ciepłomierza

Patrz Instrukcja montażu (dostarczona z kluczem aplikacji).

### Podłączenie czujnika przepływu lub styku / przełącznika alarmu

Styk alarmu działa jako styk normalnie zamknięty (NC). Konfigurację można zmienić w celu reagowania jako styk normalnie otwarty (NO). Patrz Obieg 1 > MENU > Alarm > Cyfrowe > Wart. alarmu:

- 0 = alarm dla styku NO
- 1 = alarm dla styku NC

### Podłączenie przetwornika ciśnienia

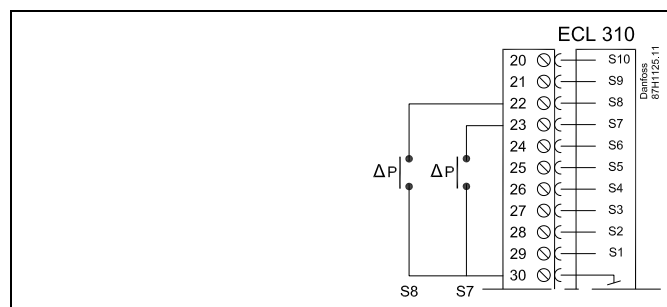
Skalę konwersji napięcia na ciśnienie należy ustawić w regulatorze ECL Comfort.

Przetwornik ciśnienia jest zasilany napięciem od 12-24 V DC.

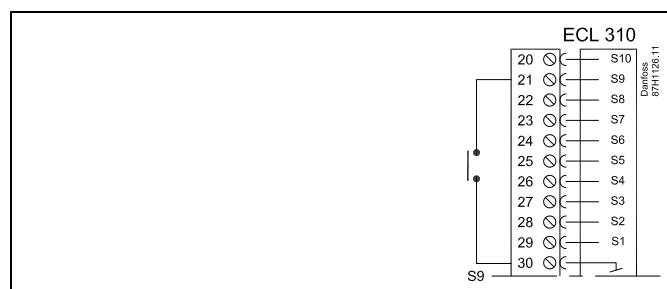
Typy wyjść: 0–10 V lub 4–20 mA.

Sygnal 4–20 mA jest przekształcany na sygnał 2–10 V przy użyciu rezystora 500 omów (0,5 W).

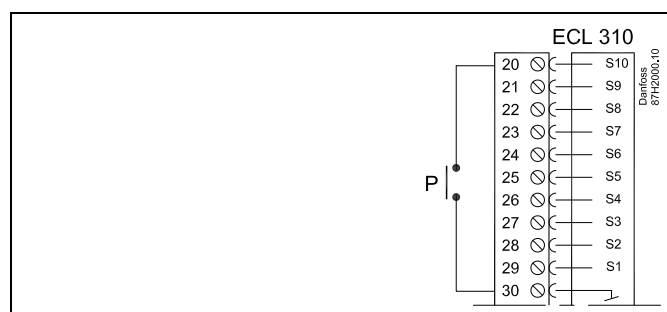
### Podłączenie 2 presostatów różnicowych



### Podłączenie przełącznika alarmu, S9



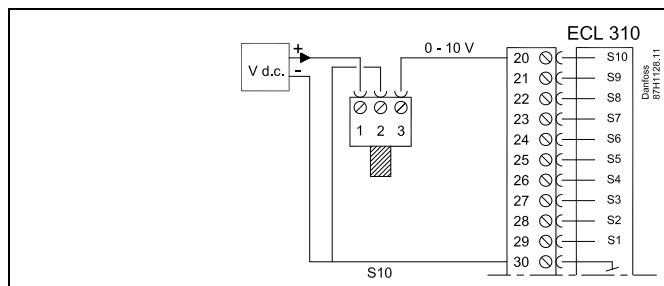
### Podłączenie presostatatu



## Instrukcja obsługi ECL Comfort 310, aplikacja A368

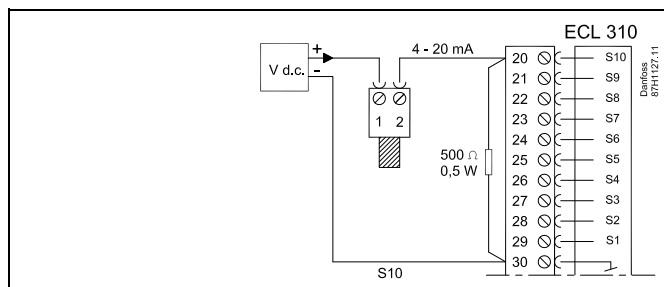
### Podłączenie przetwornika ciśnienia z wyjściem 0–10 V

V DC: przetwornik ciśnienia jest zasilany napięciem 12-24 V DC.



### Podłączenie przetwornika ciśnienia z wyjściem 4–20 mA

V DC: przetwornik ciśnienia jest zasilany napięciem 12-24 V DC. Sygnał 4–20 mA jest przekształcany na sygnał 2–10 V przy użyciu rezystora 500 omów (0,5 W).



Przekrój przewodów do podłączenia czujników: min. 0,4 mm<sup>2</sup>.  
 Całkowita długość przewodów: max. 200 m (wszystkie czujniki i wewnętrzna magistrala komunikacyjna ECL 485).  
 Przewody o długości przekraczającej 200 m mogą być podatne na zakłócenia (EMC).

## Instrukcja obsługi ECL Comfort 310, aplikacja A368

### Czujniki temperatury Pt 1000 i sygnały

#### A368, ECA 32

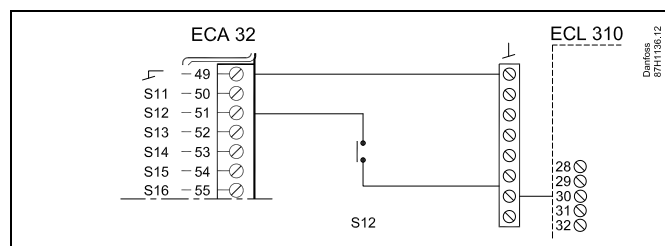
	S11	S12	S13	S14	S15	S16
A368.1						
A368.2						
A368.3						
A368.4						
A368.5	✓		✓			
A368.6						



Patrz również Instrukcja montażu A368.

Czujnik	Opis	Zalecany typ
S11	Ogrzewanie, strona wtórna, czujnik temperatury powrotu lub Przetwornik ciśnienia, 0–10 V lub 4–20 mA	Czujnik temp.: ESM-11/ESMB/ESMC/ESMU
S12	Przełącznik alarmu	
S13	Czujnik temperatury powrotu, obieg CWU lub Przetwornik ciśnienia, 0–10 V lub 4–20 mA	Czujnik temp.: ESM-11/ESMB/ESMC/ESMU
S14	Przetwornik ciśnienia, 0–10 V lub 4–20 mA	
S15	Przetwornik ciśnienia, 0–10 V lub 4–20 mA	
S16	Przetwornik ciśnienia, 0–10 V lub 4–20 mA	

#### Podłączenie przełącznika alarmu S12



Przekrój przewodów do podłączenia czujników: min. 0.4 mm<sup>2</sup>.  
 Całkowita długość przewodów: max. 200 m (wszystkie czujniki i wewnętrzna magistrala komunikacyjna ECL 485).  
 Przewody o długości przekraczającej 200 m mogą być podatne na zakłócenia (EMC).

# Instrukcja obsługi ECL Comfort 310, aplikacja A368

## Przetworniki ciśnienia

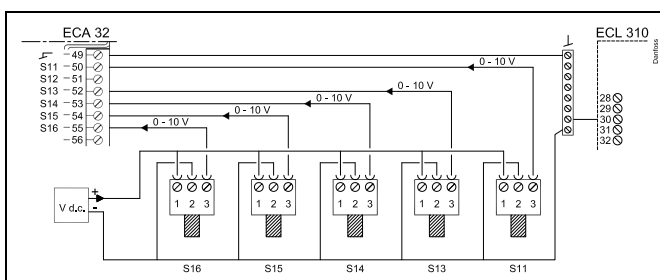
### A368, ECA 32

	S11	S12	S13	S14	S15	S16
A368.1						
A368.2						
A368.3	✓		✓	✓	✓	✓
A368.4	✓		✓	✓	✓	✓
A368.5				✓	✓	✓
A368.6						

Patrz również Instrukcja montażu A368.

### Podłączenie przetwornika ciśnienia z wyjściem 0–10 V

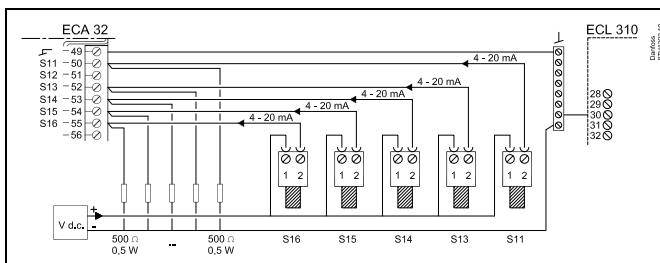
V DC: przetwornik ciśnienia jest zasilany napięciem 12-24 V DC.



Patrz również Instrukcja montażu A368.

### Podłączenie przetwornika ciśnienia z wyjściem 4–20 mA

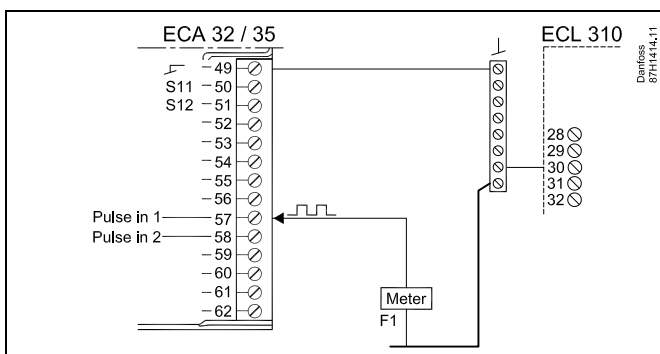
V DC: przetwornik ciśnienia jest zasilany napięciem 12-24 V DC. Sygnał 4–20 mA jest przekształcany na sygnał 2–10 V przy użyciu rezystora 500 omów (0,5 W).



Patrz również Instrukcja montażu A368.

### A368.5:

Podłączenie wodomierza, ECA 32. Typ impulsu, wejście F1.



## Instrukcja obsługi ECL Comfort 310, aplikacja A368

### 2.5.5 Podłączenia elektryczne, ECA 30/31

Zacisk ECL	Zacisk ECA 30/31	Opis	Typ (zalecany)
30	4	Skrętka 2-żyłowa	Kabel 2 x skrętka 2-żyłowa
31	1		
32	2	Skrętka 2-żyłowa	
33	3		
	4	Zewn. czujnik temperatury pomieszczenia*	ESM-10
	5		

\* Po podłączeniu zewnętrznego czujnika temperatury w pomieszczeniu należy ponownie załączyć zasilanie panela ECA 30/31.

Komunikację z panelem ECA 30/31 należy skonfigurować w nastawie „Adres ECA” regulatora ECL Comfort.

Panel ECA 30/31 należy odpowiednio skonfigurować.

Po skonfigurowaniu aplikacji panel ECA 30/31 jest gotowy do pracy po czasie 2–5 min. Na wyświetlaczu panela ECA 30/31 jest wyświetlany pasek postępu.



Jeżeli rzeczywista aplikacja zawiera dwa obiegi ogrzewania, do każdego z nich można podłączyć urządzenie zdalnego sterowania ECA 30/31. Podłączenia elektryczne są równoległe.



Do regulatora ECL Comfort 310 lub regulatorów ECL Comfort 210/296/310 w układzie urządzenie nadrzędne-podrzędne można podłączyć maksymalnie 2 panele zdalnego sterowania ECA 30/31.



Procedury konfiguracyjne dla ECA 30/31: Patrz rozdział „Uzupełnienie”.



Komunikat informacyjny ECA:  
„Wymag. aplikacji: nowsze ECA”:  
Oprogramowanie ECA (firmware) jest niezgodne z oprogramowaniem (firmware) regulatora ECL Comfort. Skontaktuj się z biurem sprzedaży firmy Danfoss.



Niektóre aplikacje nie mają funkcji odniesienia do rzeczywistej temperatury pomieszczenia. Podłączone ECA 30 / 31 będą działać tylko jako regulatory zdalne.



Całkowita długość przewodów: max. 200 m (wszystkie czujniki i wewnętrzna magistrala komunikacyjna ECL 485).  
Przewody o długości przekraczającej 200 m mogą być podatne na zakłócenia (EMC).

### 2.5.6 Podłączenia elektryczne, systemy nadrzędny/podrzędny

W układach o odpowiedniej konfiguracji regulator może być używany jako urządzenie nadrzędne lub podrzędne w systemach dzięki wewnętrznej magistrali komunikacyjnej ECL 485 (2x skrętka 2-żyłowa).

Magistrala komunikacyjna ECL 485 nie jest kompatybilna z magistralą ECL w regulatorach ECL Comfort 110, 200, 300 i 301!

Zacisk	Opis	Typ (zalecany)
30	Zacisk wspólny	Kabel 2 x skrętka 2-żyłowa
31	+12 V*, magistrala komunikacyjna ECL 485 * Tylko w przypadku komunikacji z ECA 30/31 i urządzeniem nadrzędnym/podrzędnym	
32	B, magistrala komunikacyjna ECL 485	
33	A, magistrala komunikacyjna ECL 485	





### Okablowanie magistrali ECL 485

Maksymalną zalecaną długość magistrali ECL 485 można obliczyć w następujący sposób:

Odjąć „całkowitą długość wszystkich przewodów wejściowych wszystkich regulatorów ECL w systemie typu urządzenie nadrzędne-podrzędne” od wartości 200 m.

Prosty przykład dla całkowitej długości wszystkich przewodów wejściowych, 3 x ECL:

1 x ECL	Czujnik temp. zewnętrznej:	15 m
3 x ECL	Czujnik temperatury zasilania:	18 m
3 x ECL	Czujnik temp. powrotu:	18 m
3 x ECL	Czujnik temperatury pomieszczenia:	30 m
Suma:		81 m

Maksymalna zalecana długość magistrali ECL 485:  
 $200 - 81 \text{ m} = 119 \text{ m}$

### 2.5.7 Podłączenia elektryczne, komunikacja

#### Podłączenia elektryczne, Modbus

ECL Comfort 210: Połączenia Modbus bez izolacji galwanicznej

ECL Comfort 296: Połączenia Modbus z izolacją galwaniczną

ECL Comfort 310: Połączenia Modbus z izolacją galwaniczną

### 2.5.8 Podłączenia elektryczne, komunikacja

#### Podłączenia elektryczne, M-bus

ECL Comfort 210: brak

ECL Comfort 296: wyposażony w interfejs bez izolacji galwanicznej.  
 Maks. długość kabla 50 m.

ECL Comfort 310: wyposażony w interfejs bez izolacji galwanicznej.  
 Maks. długość kabla 50 m.

## 2.6 Wkładanie Klucza aplikacji ECL

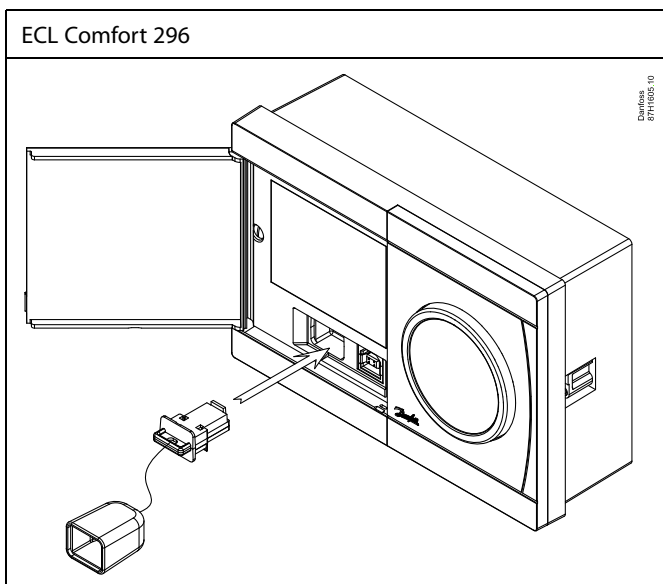
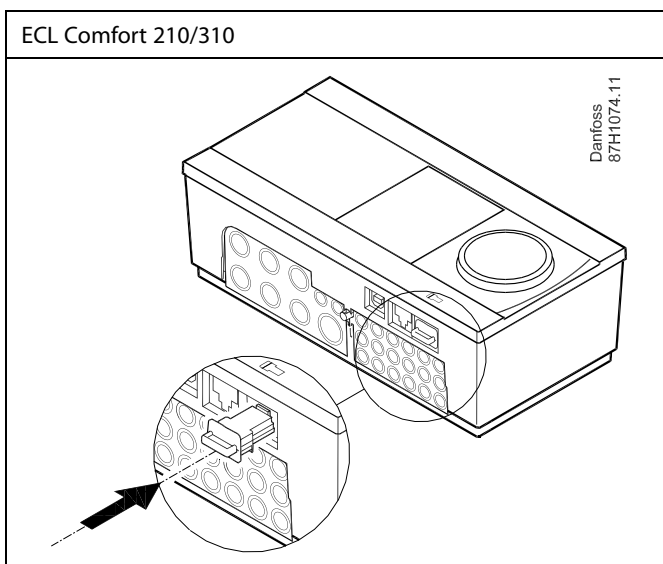
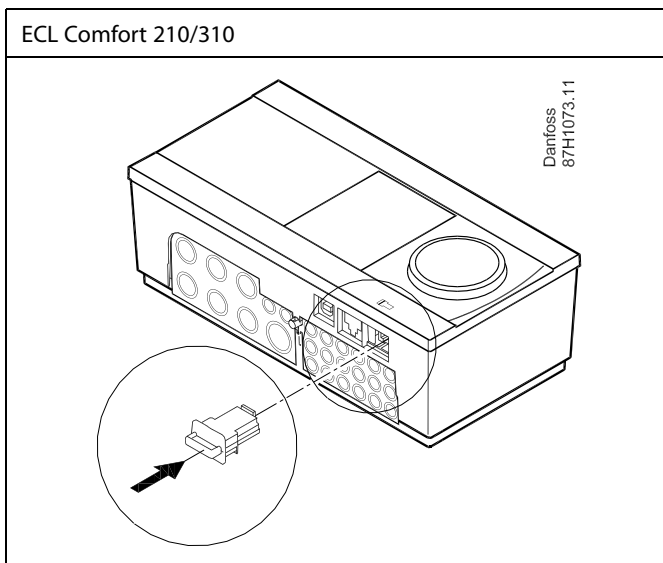
### 2.6.1 Wkładanie Klucza aplikacji ECL

Klucz aplikacji ECL zawiera

- aplikację i jej podtypy;
- aktualnie dostępne języki;
- ustawienia fabryczne: np. harmonogramy, wymagane temperatury, wartości ograniczeń itp. Zawsze istnieje możliwość odtworzenia ustawień fabrycznych;
- pamięci ustawień użytkownika: specjalne ustawienia użytkownika / ustawienia systemowe.

Po włączeniu zasilania regulatora mogą wystąpić różne sytuacje:

1. Nowy regulator, klucz aplikacji ECL nie jest włożony.
2. Regulator już uruchomił aplikację. Klucz aplikacji ECL jest włożony, ale aplikacja musi zostać zmieniona.
3. Do skonfigurowania innego regulatora potrzebna jest kopia ustawień z danego regulatora.



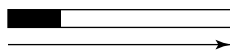
Do ustawień użytkownika należą między innymi: wymagana temperatura pomieszczenia, wymagana temperatura CWU, harmonogramy, krzywa grzewcza, wartości ograniczeń itp.

Do ustawień systemowych należą między innymi: konfiguracja komunikacji, jasność wyświetlacza itp.



### Automatyczna aktualizacja oprogramowania regulatora (firmware-u):

Oprogramowanie regulatora jest aktualizowane automatycznie po włożeniu klucza (od wersji regulatora 1.11 (ECL 210/310) i 1.58 (ECL 296)). Gdy oprogramowanie jest aktualizowane, pokazywana jest następująca animacja:



*Pasek postępu*

Podczas aktualizacji:

- nie wyjmować KLUCZA,  
W przypadku wyjęcia klucza przed pojawieniem się symbolu klepsydry należy ponownie rozpocząć procedurę.
- Nie odłączać zasilania  
Jeśli nastąpi przerwanie zasilania, gdy widoczny będzie symbol klepsydry, regulator nie będzie pracować.
- Ręczna aktualizacja oprogramowania regulatora (firmware-oprogramowania sprzętowego):  
Patrz sekcja „Automatyczna / ręczna aktualizacja oprogramowania sprzętowego”



Parametr „Klucz przegląd” nie informuje — za pośrednictwem ECA 30/31 — o podtypach danego klucza aplikacji.



### Klucz włożony/wyjęty, opis:

ECL Comfort 210/310, wersje regulatora niższe niż 1.36:

- Wyjmij klucz aplikacji; przez 20 minut można zmieniać nastawy.
- Załącz zasilanie regulatora **bez** włożonego klucza aplikacji; przez 20 minut można zmieniać nastawy.

ECL Comfort 210/310, wersje regulatora od 1.36 w górę:

- Wyjmij klucz aplikacji; przez 20 minut można zmieniać nastawy.
- Załącz zasilanie regulatora **bez** włożonego klucza aplikacji; nie można zmieniać nastaw.

ECL Comfort 296, wersje regulatora od 1.58:

- Wyjmij klucz aplikacji; przez 20 minut można zmieniać nastawy.
- Załącz zasilanie regulatora **bez** włożonego klucza aplikacji; nie można zmieniać nastaw.

## Instrukcja obsługi ECL Comfort 310, aplikacja A368

### Klucz aplikacji: Przypadek 1

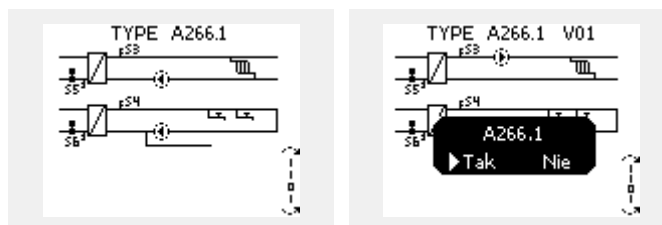
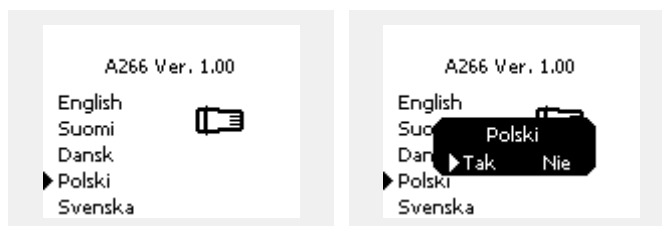
#### Nowy regulator, klucz aplikacji ECL nie jest włożony.

Wyświetlana jest animacja dot. wkładania klucza aplikacji ECL.  
Włóż klucz aplikacji.  
Wskazywana jest nazwa oraz wersja klucza aplikacji (przykład: A266, wer. 1.03).

Jeśli klucz aplikacji ECL nie jest odpowiedni dla regulatora, wyświetlany jest przekreślony symbol klucza aplikacji ECL.



Działanie:	Cel:	Przykłady:
	Wybierz język	
	Potwierdź	
	Wybierz aplikację (podtyp)	
	Niektóre klucze mają tylko jedną aplikację.	
	Potwierdź, wybierając opcję „Tak”	
	Ustaw „Czas i datę”	
	Obróć i naciśnij pokrętko, aby wybierać i zmieniać „Godziny”, „Minuty”, „Datę”, „Miesiąc” i „Rok”.	
	Wybierz opcję „Dalej”	
	Potwierdź, wybierając opcję „Tak”	
	Przejdź do opcji „Czas L/Z”	
	Wybierz, czy funkcja „Czas L/Z” ma być aktywna	TAK lub NIE

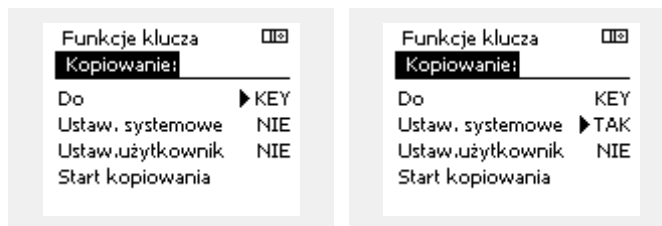


\* Funkcja „Czas L/Z” to automatyczne przełączanie pomiędzy czasem letnim i zimowym.  
W zależności od zawartości klucza aplikacji ECL wykonywana jest procedura A lub B:

#### A

##### Klucz aplikacji ECL zawiera ustawienia fabryczne:

Regulator odczytuje/przesyła dane z klucza aplikacji ECL do regulatora ECL.  
Aplikacja jest instalowana, a regulator resetuje się i ponownie uruchamia się.



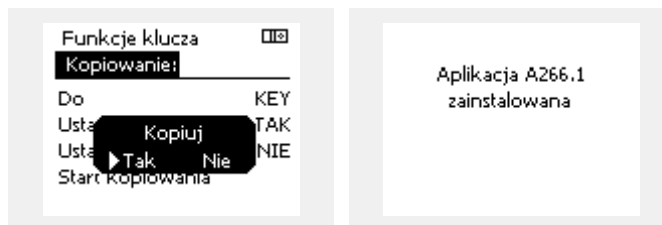
#### B

##### Klucz aplikacji ECL zawiera zmienione ustawienia systemowe:

Naciśnij pokrętko kilkakrotnie.

„NIE”: Tylko ustawienia fabryczne z klucza aplikacji ECL zostaną skopiowane do regulatora.

„TAK”\*: Specjalne ustawienia systemowe (różniące się od ustawień fabrycznych) zostaną skopiowane do regulatora.



##### Jeśli klucz zawiera ustawienia użytkownika:

Naciśnij pokrętko kilkakrotnie.

„NIE”: Tylko ustawienia fabryczne z klucza aplikacji ECL zostaną skopiowane do regulatora.

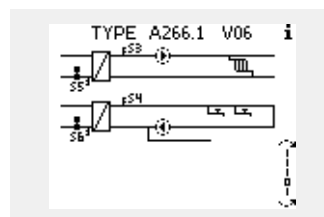
„TAK”\*: Specjalne ustawienia użytkownika (różniące się od ustawień fabrycznych) zostaną skopiowane do regulatora.

\* Jeśli nie można wybrać opcji „TAK”, klucz aplikacji ECL nie zawiera żadnych ustawień specjalnych.  
Wybierz opcję „Start kopiowania” i potwierdź, wybierając opcję „Tak”.

## Instrukcja obsługi ECL Comfort 310, aplikacja A368

### (Przykład):

Znak „i” w prawym górnym rogu oznacza, że podtyp zawiera również specjalne ustawienia użytkownika / ustawienia systemowe oprócz ustawień fabrycznych.

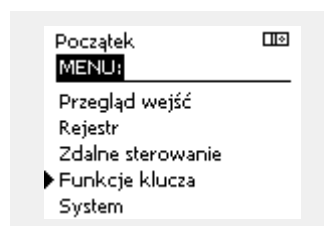


### Klucz aplikacji: Przypadek 2

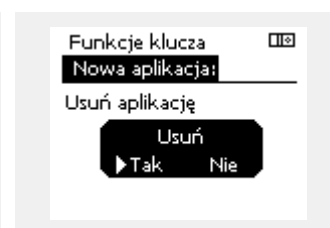
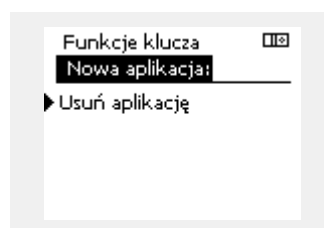
**W regulatorze jest już uruchomiona aplikacja. Klucz aplikacji ECL jest włożony, ale aplikacja musi zostać zmieniona.**

Aby zmienić aplikację na inną na Kluczu aplikacji ECL, bieżąca aplikacja w regulatorze musi zostać skasowana (usunięta).

Należy pamiętać, że Klucz aplikacji musi być włożony.



Działanie:	Cel:	Wybór:
	Wybierz opcję „MENU” w dowolnym obiegu.	MENU
	Potwierdź.	
	Zaznacz przycisk wyboru obiegu w prawym górnym rogu wyświetlacza.	
	Potwierdź.	
	Wybierz opcję „Ogólne ustawienia regulatora”.	
	Potwierdź.	
	Wybierz opcję „Funkcje klucza”.	
	Potwierdź.	
	Wybierz opcję „Usuń aplikację”.	
	Potwierdź, wybierając opcję „Tak”.	



Regulator uruchomi się ponownie i będzie gotowy do skonfigurowania.

Postępuj zgodnie z procedurą opisaną w przypadku 1.

## Instrukcja obsługi ECL Comfort 310, aplikacja A368

### Klucz aplikacji: Przypadek 3

Do skonfigurowania innego regulatora potrzebna jest kopia ustawień z danego regulatora.

Funkcja jest używana

- do zapisywania (tworzenia kopii zapasowej) specjalnych ustawień użytkownika i ustawień systemowych,
- gdy wymagane jest skonfigurowanie innego regulatora ECL Comfort tego samego typu (210, 296 lub 310) przy użyciu tej samej aplikacji, a ustawienia użytkownika/systemowe różnią się od ustawień fabrycznych.

Kopiowanie ustawień do innego regulatora ECL Comfort:

Działanie:	Cel:	Wybór:
	Wybierz „MENU”	MENU
	Potwierdź	
	Zaznacz przycisk wyboru obiegu w prawym górnym rogu wyświetlacza	
	Potwierdź	
	Wybierz opcję „Ogólne ustawienia regulatora”.	
	Potwierdź	
	Przejdź do opcji „Funkcje klucza”.	
	Potwierdź	
	Wybierz opcję „Kopiuj”.	
	Potwierdź	
	Wybierz „Do”.	*
	Zostanie zaznaczona opcja „ECL” lub „KEY”. Wybierz opcję „ECL” lub „KEY”.	„ECL” lub „KEY”
	Naciśnij pokrętko kilkakrotnie, aby wybrać kierunek kopiowania.	
	Wybierz opcję „Ustaw.systemowe” lub „Ustaw. użytkownik”.	**
	Naciśnij pokrętko kilkakrotnie, aby wybrać opcję „Tak” lub „Nie” polecenia „Kopiuj”. Naciśnij, aby potwierdzić.	„NIE” lub „TAK”
	Wybierz opcję „Start kopiowania”.	
	Do klucza aplikacji lub regulatora zostaną przesłane specjalne ustawienia systemowe lub ustawienia użytkownika.	

\*

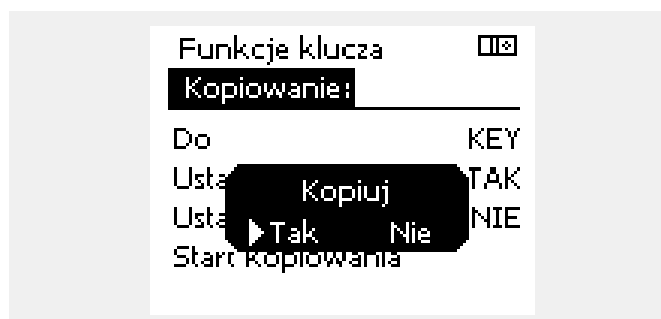
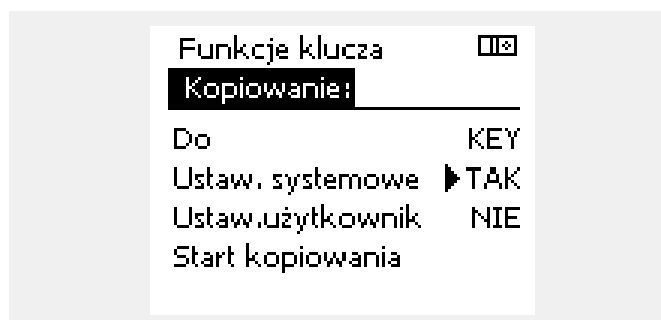
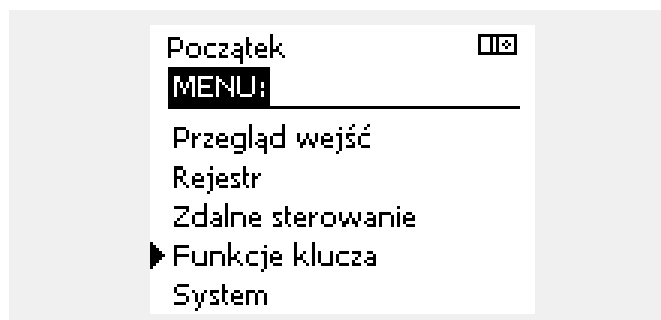
„ECL”: Dane zostaną skopiowane z klucza aplikacji do regulatora ECL.

„KEY”: Dane zostaną skopiowane z regulatora ECL do klucza aplikacji.

\*\*

„NIE”: Ustawienia z regulatora ECL nie zostaną skopiowane do klucza aplikacji lub regulatora ECL Comfort.

„TAK”: Ustawienia specjalne (różniące się od ustawień fabrycznych) zostaną skopiowane do klucza aplikacji lub regulatora ECL Comfort. Jeśli nie można wybrać opcji TAK, oznacza to, że nie ma ustawień specjalnych, które można skopiować.



## Instrukcja obsługi ECL Comfort 310, aplikacja A368

### Język

Przed załadowaniem aplikacji, niezbędne jest dokonanie wyboru języka.\*

Jeśli wybrany zostanie język inny niż angielski, do regulatora ECL załadowany zostanie wybrany język **ORAZ** język angielski.

Ułatwi to obsługę użytkownikom posługującym się językiem angielskim, ponieważ menu w tym języku stanie się widoczne natychmiast po zmianie aktualnego języka na angielski.

(Nawigacja: MENU > Regulator wspólny > System > Język)

W przypadku załadowania niewłaściwego języka konieczne będzie usunięcie danej aplikacji. Przed wykasowaniem możliwe jest zapisanie Ustawień użytkownika i systemu na kluczu aplikacji. Po ponownym załadowaniu z uwzględnieniem preferowanego języka, możliwe będzie załadowanie istniejących Ustawień użytkownika i systemu.

\*)

(ECL Comfort 310, 24 Volt) Jeśli nie można wybrać języka, zasilanie nie jest prądem zmiennym (a.c.).

### 2.6.2 Klucz aplikacji ECL, kopiowanie danych

#### Zasady ogólne

Kiedy regulator jest podłączony i pracuje, można sprawdzić i zmienić wszystkie lub tylko niektóre ustawienia podstawowe. Nowe ustawienia mogą być zapisane w kluczu.

#### Jak zaktualizować klucz aplikacji ECL po zmianie ustawień?

Wszystkie nowe ustawienia mogą zostać zapisane w kluczu aplikacji ECL.

#### Jak zapisać w regulatorze ustawienia fabryczne z klucza aplikacji?

Należy zapoznać się z fragmentem dotyczącym klucza aplikacji, przypadek 1: Nowy regulator, klucz aplikacji ECL nie jest włożony.

#### Jak zapisać w kluczu aplikacji ustawienia osobiste z regulatora?

Należy zapoznać się z fragmentem dotyczącym klucza aplikacji, przypadek 3: Do skonfigurowania innego regulatora przez kopiowanie potrzebna jest kopia ustawień regulatora wzorcowego.

Jako główną zasadę należy przyjąć, że klucz aplikacji ECL powinien zawsze pozostawać w regulatorze. Po wyjęciu klucza nie można zmieniać ustawień.



Ustawienia fabryczne można przywrócić w każdym momencie.



Nowe ustawienia należy zanotować w tabeli „Przegląd nastaw”.



Nie można wyjmować klucza aplikacji ECL podczas kopiowania. Może to spowodować uszkodzenie danych w kluczu aplikacji ECL!



Można skopiować ustawienia z jednego regulatora ECL Comfort do innego, pod warunkiem, że oba regulatory pochodzą z tego samego typu (210 lub 310). Ponadto, gdy regulator ECL Comfort zaktualizowano za pomocą klucza aplikacji, wersja minimum 2.44, możliwe jest przekazanie ustawień osobistych z kluczy aplikacji, wersja minimum 2.14.



Parametr „Klucz przegląd” nie informuje — za pośrednictwem ECA 30/31 — o podtypach danego klucza aplikacji.



### **Klucz włożony/wyjęty, opis:**

ECL Comfort 210/310, wersje regulatora niższe niż 1.36:

- Wyjmij klucz aplikacji; przez 20 minut można zmieniać nastawy.
- Załącz zasilanie regulatora **bez** włożonego klucza aplikacji; przez 20 minut można zmieniać nastawy.

ECL Comfort 210/310, wersje regulatora od 1.36 w górę:

- Wyjmij klucz aplikacji; przez 20 minut można zmieniać nastawy.
- Załącz zasilanie regulatora **bez** włożonego klucza aplikacji; nie można zmieniać nastaw.

ECL Comfort 296, wersje regulatora od 1.58:

- Wyjmij klucz aplikacji; przez 20 minut można zmieniać nastawy.
- Załącz zasilanie regulatora **bez** włożonego klucza aplikacji; nie można zmieniać nastaw.



### 2.7 Wykaz czynności kontrolnych



#### Czy regulator ECL Comfort jest gotowy do użytku?

- Sprawdzić, czy do zacisków 9 i 10 jest podane odpowiednie zasilanie (230 V lub 24 V).
- Sprawdzić, czy zostały podłączone odpowiednie fazy:  
230 V: Faza = zacisk 9, zero = zacisk 10  
24 V: SP = zacisk 9, SN = zacisk 10
- Sprawdzić, czy wymagane regulowane komponenty (siłownik, pompa itd.) są podłączone do właściwych zacisków.
- Sprawdzić, czy wszystkie czujniki/źródła sygnałów są podłączone do właściwych zacisków (patrz „Podłączenia elektryczne”).
- Zamontować regulator i załączyć zasilanie.
- Czy został włożony klucz aplikacji ECL (patrz „Wkładanie klucza aplikacji ECL”).
- Czy regulator ECL Comfort zawiera używaną aplikację (patrz „Wkładanie klucza aplikacji ECL”).
- Czy wybrano właściwy język (patrz „Język” w menu „Ogólne ustawienia regulatora”).
- Czy data i godzina zostały prawidłowo ustawione (patrz „Czas i data” w menu „Ogólne ustawienia regulatora”).
- Czy wybrano odpowiednią aplikację (patrz „Identyfikacja typu układu”).
- Sprawdzić, czy zostały wprowadzone wszystkie nastawy regulatora (patrz „Przegląd nastaw”) oraz czy nastawy fabryczne odpowiadają wymaganiom.
- Wybrać ręczny tryb pracy (patrz „Sterowanie ręczne”). Sprawdzić, czy zawory otwierają się i zamykają oraz czy wymagane regulowane komponenty (pompa itd.) włączają się i wyłączają w ręcznym trybie pracy.
- Sprawdzić, czy wartości temperatury/sygnały widoczne na wyświetlaczu są zgodne z rzeczywistymi podłączonymi komponentami.
- Po zakończeniu trybu pracy ręcznej wybrać tryb regulatora (harmonogram, komfort, oszczędzanie lub ochrona przeciwzamrożeniowa).

## Instrukcja obsługi ECL Comfort 310, aplikacja A368

### 2.8 Nawigacja, Klucz aplikacji ECL A368

#### Nawigacja, aplikacja A368.1 i A368.3, obieg 1 i 2

Początek		Obieg 1, ogrzewanie		Obieg 2, CWU	
		Nr ID	Funkcja	Nr ID	Funkcja
<b>MENU</b>					
<b>Harmonogram</b>			Dostępny		Dostępny
<b>Ustawienia</b>	Temp. zasilania		Krzywa grzewcza		
		11178	Temp. max.	12178	Temp. max.
		11177	Temp. min.	12177	Temp. min.
		11004	T wymagana		
	Ogranicz. Tpowr.			12030	Limit
		11031	Tzewn. wyższa X1		
		11032	Dolny limit Y1		
		11033	Tzewn. niższa X2		
		11034	Górny limit Y2		
		11035	Wpływ-powyżej	12035	Wpływ-powyżej
		11036	Wpływ-poniżej	12036	Wpływ-poniżej
		11037	Czas adapt.	12037	Czas adapt.
		11085	Priorytet	12085	Priorytet
		11029	CWU, limit T pow		
		11028	Tstał, ogrn. Tpow.		
	Ogran.przepł./moc		Aktualny		Aktualny
			Limit	12111	Limit
		11119	Tzewn. wyższa X1		
		11117	Dolny limit Y1		
		11118	Tzewn. niższa X2		
		11116	Górny limit Y2		
		11112	Czas adapt.	12112	Czas adapt.
		11113	Stała filtrowania	12113	Stała filtrowania
		11109	Rodzaj wejścia	12109	Rodzaj wejścia
		11115	Jednostki	12115	Jednostki
	Optymalizacja	11011	Auto oszczędz.		
		11012	Wzmocnienie		
		11013	Nachylenie		
		11014	Optymalizator		
		11026	Przed Stop		
		11021	Całkow.zatrzym.		
		11179	Lato, wył. ogrz.		
		11043	Praca równoległa		
	Param. regulacji			12173	Auto Tuning
		11174	Ochr. siłownika	12174	Ochr. siłownika
		11184	Xp	12184	Xp
		11185	Tn	12185	Tn
		11186	Czas przejścia M	12186	Czas przejścia M
		11187	Nz	12187	Nz
		11189	Min. czas akt.	12189	Min. czas akt.

## Instrukcja obsługi ECL Comfort 310, aplikacja A368

Nawigacja, aplikacje A368.1 i A368.3, obieg 1 i 2, c.d.

Początek MENU		Obieg 1, ogrzewanie		Obieg 2, CWU	
		Nr ID	Funkcja	Nr ID	Funkcja
Ustawienia	Pompy, sterowanie	11314	Opóźn. przełącz.	12314	Opóźn. przełącz.
		11310	Czas ponowienia	12310	Czas ponowienia
		11313	Czas stabilizacji	12313	Czas stabilizacji
		11311	Czas trwa. przeł.	12311	Czas trwa. przeł.
		11312	Godzina przełącz.	12312	Godzina przełącz.
		11022	Ćwiczenie P	12022	Ćwiczenie P
	Uzupełn. wody		Ciśnienie		
		11327	Rodzaj wejścia		
		11323	Max. czas uzupeł.		
		11321	Ciśnienie wymag.		
		11322	Odchyłka ciśn.		
		11320	Ćwiczenie P		
		11325	Opóźn. zaworu		
		11326	Liczba pomp		
		11316	Obsługa alarmów		
	Aplikacja	11017	Żądana odchył.		
		11500	Wysłana Twyma.	12500	Wysłana Twyma.
		11023	Ćwiczenie M	12023	Ćwiczenie M
		11052	Priorytet CWU		
		11077	T mróz zał.P.	12077	T mróz zał.P.
		11078	T ciepło zał.P	12078	T ciepło zał.P
		11093	Tzab. przeciwwzam.	12093	Tzab. przeciwwzam.
		11141	Wejście ster.zew.	12141	Wejście ster.zew.
		11142	Tryb ste.zew.	12142	Tryb ste.zew.
	Wyłączenie ogrz.	11393	Lato start, dzień		
		11392	Lato start, miesiąc		
		11179	Lato, wył. ogrz.		
		11395	Lato, filtr		
		11397	Zima start, dzień		
		11396	Zima start, miesiąc		
		11398	Zima, wył. ogrz.		
		11399	Zima, filtr		
	Fun.antybakteryjna				Dzień Czas rozpoczęcia Czas trwania T wymagana
<b>Święto</b>		Dostępny		Dostępny	
Alarm	Temp.monitor.	11147	Górna odchyłka	12147	Górna odchyłka
		11148	Dolna odchyłka	12148	Dolna odchyłka
		11149	Opóźnienie	12149	Opóźnienie
		11150	Temp.wył.alarmu	12150	Temp.wył.alarmu
	Kasowanie alarmu	11315	Pompy obieg.	12315	Pompy cyrk.
		11324	Uzupełn. wody		
	Przegląd alarmów	Dostępny		Dostępny	

## Instrukcja obsługi ECL Comfort 310, aplikacja A368

Nawigacja, aplikacje A368.1 i A368.3, obieg 1 i 2, c.d.

Początek MENU		Obieg 1, ogrzewanie		Obieg 2, CWU	
		Nr ID	Funkcja	Nr ID	Funkcja
Przeгляд wpływów	Tzasil. wymag.		Ogranicznik Tpowr.		Ogranicznik Tpowr.
			Prior.pr.równoleg		
			Ogran.przept./moc		Ogran.przept./moc
			Święto		Święto
			Ster. zewn		Ster. zewn
			Wzmocnienie		
			Nachylenie		
			Urz.podrzęd.żądán.		
			Wył. letnie ogrz.		
			Priorytet CWU		Fun.antybakteryjna

## Instrukcja obsługi ECL Comfort 310, aplikacja A368

Nawigacja, aplikacje A368.1 i A368.3; Ogólne ustawienia regulatora (\* tylko A368.3)

Początek MENU	Ogólne ustawienia regulatora	
	Nr ID	Funkcja
Czas i data		Dostępny
Nastawy*		S11, S13 ... S16 — czujnik ciśn.
Święto		Dostępny
Przegląd wejść		T zewnętrzna T zasilania CO T zasilania CWU T powrotu CO T powrotu CWU Ciśn. statyczne S11, S13 ... S16 — ciśnienie* S7, S8, S9, S12* — stan
Rejestr (czujniki)	T zewnętrzna Tzas.CO i wymag. Tzas.CWU i wymag. Tpow.CO i ogranicz Tpow.CWU i ogran Ciśn. statyczne	Rejestr z dzisiaj Rejestr z wczoraj Rej. 2 dni Rej. 4 dni
Zdalne sterowanie		M1, P1, P2, M2, P3, P5, V1, P4, P7*, A1
Alarm	S9 cyfrowy S12 cyfrowy* Przegląd alarmów	Wart. alarmu Opóźnien. alarmu S9/S12 cyfrowy*
Funkcje klucza	Nowa aplikacja	Usuń aplikację
	Aplikacja	
	Ustaw. fabryczne	Ustaw. systemowe Ustaw.użytkownik Do nastaw fabrycz.
	Kopiowanie	Do Ustaw. systemowe Ustaw.użytkownik Start kopiowania
System	Klucz przeglądu	
	Wersja ECL	Nr kat. Sprzęt Oprogram. Wersja Nr seryjny MAC Data produkcji
	Rozszerzenie	
	Ethernet	
	Konfigu. serwera	Dostępny
	Konfig. M-bus.	Dostępny
	Ciepłomierze	Dostępny
	Przegląd wejść	Dostępny
	Alarm	
	Wyświetlacz	60058 Podświetlenie 60059 Kontrast
	Komunikacja	2048 RS485 adres ECL 38 Adres Modbus 39 Bodów 2150 Pin serwis 2151 Reset zdalny
	Język	2050 Język

## Instrukcja obsługi ECL Comfort 310, aplikacja A368

### Nawigacja, aplikacje A368.2 i A368.4, obieg 1 i 2

Początek		Obieg 1, ogrzewanie		Obieg 2, CWU	
		Nr ID	Funkcja	Nr ID	Funkcja
<b>MENU</b>					
<b>Harmonogram</b>			Dostępny		Dostępny
<b>Ustawienia</b>	Temp. zasilania		Krzywa grzewcza		
		11178	Temp. max.	12178	Temp. max.
		11177	Temp. min.	12177	Temp. min.
		11300	Tdost. wysoka X2		
		11301	Górna T max.Y2		
		11302	Tdost. niska X1		
		11303	Dolna T max. Y1		
		11004	T wymagana		
	Ogranicz. Tpowr.			12030	Limit
		11031	Tzewn. wyższa X1		
		11032	Dolny limit Y1		
		11033	Tzewn. niższa X2		
		11034	Górny limit Y2		
		11035	Wpływ-powyżej	12035	Wpływ-powyżej
		11036	Wpływ-poniżej	12036	Wpływ-poniżej
		11037	Czas adapt.	12037	Czas adapt.
		11085	Priorytet	12085	Priorytet
		11029	CWU, limit T pow		
		11028	Tstał, ogrn. Tpow.		
	Ogran.przepł./moc		Aktualny		Aktualny
			Limit	12111	Limit
		11119	Tzewn. wyższa X1		
		11117	Dolny limit Y1		
		11118	Tzewn. niższa X2		
		11116	Górny limit Y2		
		11112	Czas adapt.	12112	Czas adapt.
		11113	Stała filtrowania	12113	Stała filtrowania
		11109	Rodzaj wejścia	12109	Rodzaj wejścia
		11115	Jednostki	12115	Jednostki
	Optymalizacja	11011	Auto oszczędz.		
		11012	Wzmocnienie		
		11013	Nachylenie		
		11014	Optymalizator		
		11026	Przed Stop		
		11021	Całkow.zatrzym.		
		11179	Lato, wył. ogrz.		
		11043	Praca równoległa		
	Param. regulacji			12173	Auto Tuning
		11174	Ochr. siłownika	12174	Ochr. siłownika
		11184	Xp	12184	Xp
		11185	Tn	12185	Tn
		11186	Czas przejścia M	12186	Czas przejścia M
		11187	Nz	12187	Nz
		11189	Min. czas akt.	12189	Min. czas akt.

## Instrukcja obsługi ECL Comfort 310, aplikacja A368

Nawigacja, aplikacje A368.2 i A368.4, obieg 1 i 2, c.d.

Początek MENU		Obieg 1, ogrzewanie		Obieg 2, CWU	
		Nr ID	Funkcja	Nr ID	Funkcja
Ustawienia	Pompy, sterowanie	11314	Opóźn. przełącz.	12314	Opóźn. przełącz.
		11310	Czas ponowienia	12310	Czas ponowienia
		11313	Czas stabilizacji	12313	Czas stabilizacji
		11311	Czas trwa. przeł.	12311	Czas trwa. przeł.
		11312	Godzina przełącz.	12312	Godzina przełącz.
		11022	Ćwiczenie P	12022	Ćwiczenie P
	Uzupełn. wody		Ciśnienie		
		11327	Rodzaj wejścia		
		11323	Max. czas uzupeł.		
		11321	Ciśnienie wymag.		
		11322	Odchyłka ciśn.		
		11320	Ćwiczenie P		
		11325	Opóźn. zaworu		
		11326	Liczba pomp		
		11316	Obsługa alarmów		
	Aplikacja	11017	Żądana odchył.		
		11500	Wysłana Twyma.	12500	Wysłana Twyma.
		11023	Ćwiczenie M	12023	Ćwiczenie M
		11052	Priorytet CWU		
		11077	T mróz zał.P.	12077	T mróz zał.P.
		11078	T ciepło zał.P	12078	T ciepło zał.P
		11093	Tzab. przeciwwzam.	12093	Tzab. przeciwwzam.
		11141	Wejście ster.zew.	12141	Wejście ster.zew.
		11142	Tryb ste.zew.	12142	Tryb ste.zew.
	Wyłączenie ogrz.	11393	Lato start, dzień		
		11392	Lato start, miesiąc		
		11179	Lato, wył. ogrz.		
		11395	Lato, filtr		
		11397	Zima start, dzień		
		11396	Zima start, miesiąc		
		11398	Zima, wył. ogrz.		
		11399	Zima, filtr		
	Fun.antybakteryjna				Dzień
					Czas rozpoczęcia
					Czas trwania
					T wymagana
<b>Święto</b>			Dostępny		Dostępny
<b>Alarm</b>	Temp.monitor.	11147	Górna odchyłka	12147	Górna odchyłka
		11148	Dolna odchyłka	12148	Dolna odchyłka
		11149	Opóźnienie	12149	Opóźnienie
		11150	Temp.wył.alarmu	12150	Temp.wył.alarmu
	Kasowanie alarmu	11315	Pompy obieg.	12315	Pompy cyrk.
		11324	Uzupełn. wody		
	Przegląd alarmów		Dostępny		Dostępny

## Instrukcja obsługi ECL Comfort 310, aplikacja A368

Nawigacja, aplikacje A368.2 i A368.4, obieg 1 i 2, c.d.

Początek MENU		Obieg 1, ogrzewanie		Obieg 2, CWU	
		Nr ID	Funkcja	Nr ID	Funkcja
Przeгляд wpływów	Tzasil. wymag.		Ogranicznik Tpowr.		Ogranicznik Tpowr.
			Prior.pr.równoleg		
			Ogran.przepł./moc		Ogran.przepł./moc
			Święto		Święto
			Ster. zewn		Ster. zewn
			Wzmocnienie		
			Nachylenie		
			Urz.podrzęd.żądán.		
			Wył. letnie ogrz.		
			Priorytet CWU		Fun.antybakteryjna



## Instrukcja obsługi ECL Comfort 310, aplikacja A368

### Nawigacja, aplikacje A368.2 i A368.4, Ogólne ustawienia regulatora (\* tylko A368.4)

Początek MENU	Ogólne ustawienia regulatora	
	Nr ID	Funkcja
Czas i data		Dostępny
Nastawy*		S11, S13 ... S16 — czujnik ciśn.
Święto		Dostępny
Przegląd wejść		T zewnętrzna T dostawy T zasilania CO T zasilania CWU T powrotu CO T powrotu CWU Ciśn. statyczne S11, S13 ... S16 — ciśnienie* S7, S8, S9, S12* — stan
Rejestr (czujniki)	T zewnętrzna T dostawy Tzas.CO i wymag. Tzas.CWU i wymag. Tpow.CO i ogranicz Tpow.CWU i ogran Ciśn. statyczne	Rejestr z dzisiaj Rejestr z wczoraj Rej. 2 dni Rej. 4 dni
Zdalne sterowanie		M1, P1, P2, M2, P3, P5, V1, P4, P7*, A1
Alarm	S9 cyfrowy S12 cyfrowy* Przegląd alarmów	Wart. alarmu Opóźnien. alarmu S9/S12 cyfrowy*
Funkcje klucza	Nowa aplikacja	Usuń aplikację
	Aplikacja	
	Ustaw. fabryczne	Ustaw. systemowe Ustaw.użytkownik Do nastaw fabrycz.
	Kopiowanie	Do Ustaw. systemowe Ustaw.użytkownik Start kopiowania
	Klucz przegląd	
System	Wersja ECL	Nr kat. Sprzęt Oprogram. Wersja Nr seryjny MAC Data produkcji
	Rozszerzenie	
	Ethernet	
	Konfigu. serwera	Dostępny
	Konfig. M-bus.	Dostępny
	Ciepłomierze	Dostępny
	Przegląd wejść	Dostępny
	Alarm	
	Wyświetlacz	60058 Podświetlenie 60059 Kontrast
	Komunikacja	2048 RS485 adres ECL 38 Adres Modbus 39 Bodów 2150 Pin serwis 2151 Reset zdalny
	Język	2050 Język

## Instrukcja obsługi ECL Comfort 310, aplikacja A368

### Nawigacja, aplikacje A368.5 i A368.6 obieg 1 i 2

Początek		Obieg 1, ogrzewanie		Obieg 2, CWU	
		Nr ID	Funkcja	Nr ID	Funkcja
<b>MENU</b>					
<b>Harmonogram</b>			Dostępny		Dostępny
<b>Ustawienia</b>	Temp. zasilania		Krzywa grzewcza		
		11178	Temp. max.	12178	Temp. max.
		11177	Temp. min.	12177	Temp. min.
		11004	T wymagana		
	Ogranicz. Tpowr.			12030	Limit
		11031	Tzewn. wyższa X1		
		11032	Dolny limit Y1		
		11033	Tzewn. niższa X2		
		11034	Górny limit Y2		
		11035	Wpływ-powyżej	12035	Wpływ-powyżej
		11036	Wpływ-poniżej	12036	Wpływ-poniżej
		11037	Czas adapt.	12037	Czas adapt.
		11085	Priorytet	12085	Priorytet
		11029	CWU, limit T pow		
		11028	Tstał, ogrn. Tpow.		
	Ogran.przepł./moc		Aktualny		Aktualny
			Limit	12111	Limit
		11119	Tzewn. wyższa X1		
		11117	Dolny limit Y1		
		11118	Tzewn. niższa X2		
		11116	Górny limit Y2		
		11112	Czas adapt.	12112	Czas adapt.
		11113	Stała filtrowania	12113	Stała filtrowania
		11109	Rodzaj wejścia	12109	Rodzaj wejścia
		11115	Jednostki	12115	Jednostki
	Optymalizacja	11011	Auto oszczędz.		
		11012	Wzmocnienie		
		11013	Nachylenie		
		11014	Optymalizator		
		11026	Przed Stop		
		11021	Całkow.zatrzym.		
		11179	Lato, wył. ogrz.		
		11043	Praca równoległa		
	Param. regulacji			12173	Auto Tuning
		11174	Ochr. siłownika	12174	Ochr. siłownika
		11184	Xp	12184	Xp
		11185	Tn	12185	Tn
		11186	Czas przejścia M	12186	Czas przejścia M
		11187	Nz	12187	Nz
		11189	Min. czas akt.	12189	Min. czas akt.

## Instrukcja obsługi ECL Comfort 310, aplikacja A368

Nawigacja, aplikacje A368.5 i A368.6, obieg 1 i 2, c.d. (\*tylko A368.5)

Początek MENU Ustawienia		Obieg 1, ogrzewanie		Obieg 2, CWU		
		Nr ID	Funkcja	Nr ID	Funkcja	
Ustawienia	Pompy, sterowanie	11314	Opóźn. przełącz.	12314	Opóźn. przełącz.*	
		11310	Czas ponowienia	12310	Czas ponowienia*	
		11313	Czas stabilizacji	12313	Czas stabilizacji*	
		11311	Czas trwa. przeł.	12311	Czas trwa. przeł.*	
		11312	Godzina przełącz.	12312	Godzina przełącz.*	
		11022	Ćwiczenie P	12022	Ćwiczenie P*	
	Uzupeln. wody			Ciśnienie		
		11327	Rodzaj wejścia			
		11323	Max. czas uzupeł.			
		11321	Ciśnienie wymag.			
		11322	Odchyłka ciśn.			
		11320	Ćwiczenie P			
		11325	Opóźn. zaworu			
		11326	Liczba pomp			
	Aplikacja		11017	Żądana odchył.		
			11500	Wysłana Twyma.	12500	Wysłana Twyma.
			11023	Ćwiczenie M	12023	Ćwiczenie M
			11052	Priorytet CWU		
			11077	T mróz zał.P.	12077	T mróz zał.P.
			11078	T ciepło zał.P	12078	T ciepło zał.P
			11093	Tzab. przeciwwzam.	12093	Tzab. przeciwwzam.
		11141	Wejście ster.zew.	12141	Wejście ster.zew.	
		11142	Tryb ste.zew.	12142	Tryb ste.zew.	
Wyłączenie ogrz.		11393	Lato start, dzień			
		11392	Lato start, miesiąc			
		11179	Lato, wył. ogrz.			
		11395	Lato, filtr			
		11397	Zima start, dzień			
		11396	Zima start, miesiąc			
		11398	Zima, wył. ogrz.			
		11399	Zima, filtr			
Wodomierz*			Zużycie			
		11513	Wartość impulsu			
		11514	Nastawa			
Fun.antybakteryjna					Dzień	
					Czas rozpoczęcia	
					Czas trwania	
					T wymagana	
<b>Święto</b>			Dostępny		Dostępny	
<b>Alarm</b>	Temp.monitor.	11147	Górna odchyłka	12147	Górna odchyłka	
		11148	Dolna odchyłka	12148	Dolna odchyłka	
		11149	Opóźnienie	12149	Opóźnienie	
		11150	Temp.wył.alarmu	12150	Temp.wył.alarmu	
	Kasowanie alarmu*	11315	Pompy cyrk.*	12315	Pompy cyrk.*	
		11324	Uzupeln. wody*			
Przegląd alarmów		Dostępny		Dostępny		

## Instrukcja obsługi ECL Comfort 310, aplikacja A368

Nawigacja, aplikacje A368.5 i A368.6, obieg 1 i 2, c.d.

Początek MENU		Obieg 1, ogrzewanie		Obieg 2, CWU	
		Nr ID	Funkcja	Nr ID	Funkcja
Przegląd wpływów	Tzasil. wymag.		Ogranicznik Tpowr.		Ogranicznik Tpowr.
			Prior.pr.równoleg		
			Ogran.przepł./moc		Ogran.przepł./moc
			Święto		Święto
			Ster. zewn		Ster. zewn
			Wzmocnienie		
			Nachylenie		
			Urz.podrzęd.żądan.		
			Wył. letnie ogrz.		
			Priorytet CWU		Fun.antybakteryjna

## Instrukcja obsługi ECL Comfort 310, aplikacja A368

Nawigacja, aplikacje A368.5 i A368.6; Ogólne ustawienia regulatora (\* tylko A368.5)

Początek MENU	Ogólne ustawienia regulatora	
	Nr ID	Funkcja
Czas i data		Dostępny
Nastawy*		Czujnik ciśn. S14, S15, S16
Święto		Dostępny
Przegląd wejść		T zewnętrzna T zasilania CO T powrotu CO Tpow. str.wt. T zasilania CWU T powrotu CWU Tpow.cyrk. Ciśn. statyczne S14, S15, S16 ciśnienie* S7, S8*, S9, S12* — stan Zużycie*
Rejestr (czujniki)	T zewnętrzna Tzas.CO i wymag. Tpow.CO i ogranicz Tpow.og., str.wt. Tzas.CWU i wymag. Tpow.CWU i ogran Tpow.cyrk. Ciśn. statyczne	Rejestr z dzisiaj Rejestr z wczoraj Rej. 2 dni Rej. 4 dni
Zdalne sterowanie		M1, P1, P2, M2, P3, P5, V1, P4, P7*, A1
Alarm	S9 cyfrowy S12 cyfrowy* Przegląd alarmów	Wart. alarmu Opóźnien. alarmu S9/S12 cyfrowy*
Funkcje klucza	Nowa aplikacja	Usuń aplikację
	Aplikacja	
	Ustaw. fabryczne	Ustaw. systemowe Ustaw.użytkownik Do nastaw fabrycz.
	Kopiowanie	Do Ustaw. systemowe Ustaw.użytkownik Start kopiowania
	Klucz przegląd	

## Instrukcja obsługi ECL Comfort 310, aplikacja A368

### Nawigacja, aplikacje A368.5 i A368.6; Ogólne ustawienia regulatora (\* tylko A368.5)

Początek MENU	Ogólne ustawienia regulatora	
	Nr ID	Funkcja
System	Wersja ECL	Nr kat. Sprzęt Oprogram. Wersja Nr seryjny MAC Data produkcji
	Rozszerzenie	
	Ethernet	
	Konfigu. serwera	Dostępny
	Konfig. M-bus.	Dostępny
	Ciepłomierze	Dostępny
	Przegląd wejść	Dostępny
	Alarm	
	Wyświetlacz	60058 Podświetlenie 60059 Kontrast
	Komunikacja	2048 RS485 adres ECL 38 Adres Modbus 39 Bodów 2150 Pin serwis 2151 Reset zdalny
	Język	2050 Język

## Instrukcja obsługi ECL Comfort 310, aplikacja A368

### 3.0 Użytkowanie codzienne

#### 3.1 Sposób nawigacji

Ustawianie i przechodzenie pomiędzy nastawami odbywa się poprzez obracanie pokrętki w lewo lub w prawo dożądanego położenia (⌚).

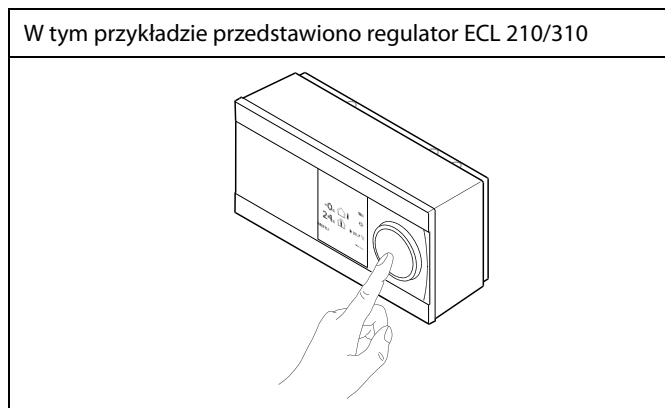
Pokrętło jest wyposażone w funkcję przyspieszenia. Im szybszy obrót pokrętłem, tym szybciej osiąga ono wartość graniczną wybranego zakresu nastawy.

Wskaźnik położenia na wyświetlaczu (▶) wskazuje aktualne położenie.

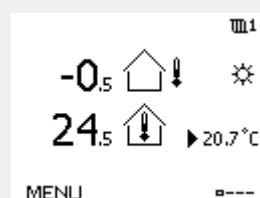
Naciśnij pokrętło, aby potwierdzić wybrane ustawienia (☞).

Przykłady ekranów pochodzą z aplikacji do dwóch obiegów: Obieg ogrzewania (⌚) i obieg ciepłej wody użytkowej (⚙️). Przykłady mogą się różnić od aplikacji użytkownika.

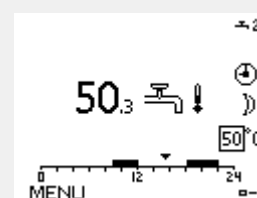
W tym przykładzie przedstawiono regulator ECL 210/310



Obieg ogrzewania (⌚):



Obieg CWU (⚙️):



Niektóre ustawienia ogólne dotyczące całego regulatora są zlokalizowane w określonej części regulatora.

Aby przejść do ogólnych ustawień regulatora:

Działanie:	Cel:	Wybór:
	Wybierz opcję „MENU” w dowolnym obiegu.	MENU
	Potwierdź.	
	Zaznacz przycisk wyboru obiegu w prawym górnym rogu wyświetlacza.	
	Potwierdź.	
	Wybierz opcję „Ogólne ustawienia regulatora”.	
	Potwierdź.	

Przycisk wyboru obiegu



## 3.2 Znaczenie symboli na wyświetlaczu regulatora

Niniejsza sekcja zawiera opis ogólnych funkcji regulatora serii ECL Comfort 210/296/310. Przedstawione ekrany mają charakter poglądowy i nie są powiązane z aplikacją. Mogą różnić się od ekranów w aplikacji użytkownika.

### Wybór ekranu domyślnego

Jako ekran domyślny wybierz ulubiony ekran. Wybrany ekran domyślny umożliwi przegląd temperatur lub urządzeń, które użytkownik chce monitorować.

Jeśli pokrętko nie będzie uruchamiane przez 20 minut, przywracany jest ekran domyślny.



Aby przechodzić pomiędzy ekranami: obracając pokrętkę przejdź do przycisku wyboru ekranu (---) znajdującego się w prawym dolnym rogu wyświetlacza. Aby wybrać domyślny ekran przeglądu, naciśnij i obróć pokrętkę. Ponownie naciśnij pokrętkę.

### Obieg ogrzewania

Ekran przeglądu 1 zawiera informacje: aktualna temperatura zewnętrzna, tryb pracy regulatora, rzeczywistej temperaturze pomieszczenia, wymaganej temperaturze pomieszczenia.

Na ekranie przeglądu 2 wyświetlane są następujące informacje: aktualna temperatura zewnętrzna, trend temperatury zewnętrznej, tryb pracy regulatora, maksymalna i minimalna temperatura zewnętrzna od północy oraz wymagana temperatura pomieszczenia.

Na ekranie przeglądu 3 wyświetlane są następujące informacje: data, aktualna temperatura zewnętrzna, tryb pracy regulatora, godzina, wymagana temperatura pomieszczenia oraz harmonogram pracy w trybie komfortu na bieżący dzień.

Na ekranie przeglądu 4 wyświetlane są następujące informacje: stan regulowanych komponentów, aktualna temperatura zasilania (wymagana temperatura zasilania), tryb pracy regulatora, temperatura powrotu (wartość ograniczenia), wpływ na wybraną temperaturę CWU.

Wartość znajdująca się powyżej symbolu V2 wskazuje zakres 0-100% sygnału analogowego (0-10 V).

### Uwaga:

Aktualne wartości temperatury zasilania muszą być obecne, w przeciwnym razie zawór regulacyjny obiegu zostanie zamknięty.

W zależności od dokonanej selekcji, ekrany przeglądu będą zawierały następujące informacje na temat obiegu ogrzewania:

- aktualna temperatura zewnętrzna (-0,5)
- tryb pracy regulatora (\*)
- aktualna temperatura pomieszczenia (24,5)
- wymagana temperatura pomieszczenia (20,7°C)
- trend temperatury zewnętrznej (↗ → ↘)
- min. i maks. temperatura zewnętrzna od północy (↕)
- data (23.02.2010)
- godzina (7:43)
- harmonogram pracy w trybie komfortu na bieżący dzień (0-12-24)
- stan komponentów sterowanych (M2, P2)
- rzeczywista temperatura zasilania (49°C), (wymagana temperatura zasilania (31))
- temperatura powrotu (24°C) (temperatura ograniczenia (50))

Ekran przeglądu 1:

Ekran przeglądu 2:

Ekran przeglądu 3:

Ekran przeglądu 4:

Przykład ekranu przeglądu ze wskazaniem wpływu:

Przykład, wyświetlacz 1 dla A230.3, na którym wskazana jest minimalna wymagana temperatura pomieszczenia (22.7):





Ustawienie wymaganej temperatury pomieszczenia jest ważne, nawet w przypadku, gdy nie jest podłączony czujnik temperatury w pomieszczeniu/Panel Zdalnego Sterowania.



Jeżeli wartość temperatury jest wyświetlana jako

"- -" wybrany czujnik nie jest podłączony.

"- - -" w obwodzie czujnika wystąpiło zwarcie.

## Obieg CWU

Ekran przeglądu 1 wyświetla następujące informacje: rzeczywista temperatura CWU, tryb regulatora, wymagana temperatura CWU oraz harmonogram trybu komfortu na bieżący dzień.

Ekran przeglądu 2 wyświetla następujące informacje: stan regulowanych komponentów, rzeczywista temperatura CWU (wymagana temperatura CWU), tryb regulatora, temperatura powrotu (wartość ograniczenia), wpływ na wymaganą temperaturę CWU.

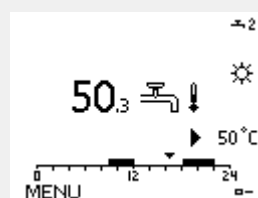
W zależności od wybranego ekranu zostaną wyświetlone następujące informacje na temat obiegu CWU:

- rzeczywista temperatura CWU (50.3)
- tryb regulatora (☼)
- wymagana temperatura CWU (50°C)
- harmonogram trybu komfortu na bieżący dzień (0 - 12 - 24)
- stan regulowanych komponentów (M1, P1)
- rzeczywista temperatura CWU (50°C), (wymagana temperatura CWU (50))
- temperatura powrotu (- - °C) (temperatura ograniczenia (30))

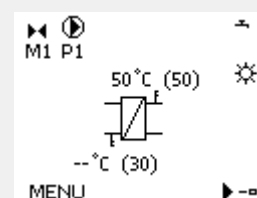
## Ustawianie wymaganej temperatury

W zależności od wybranego obiegu i trybu wszystkie ustawienia wprowadzane każdego dnia można wprowadzać bezpośrednio na ekranie przeglądu (zobacz również opis symboli na kolejnej stronie).

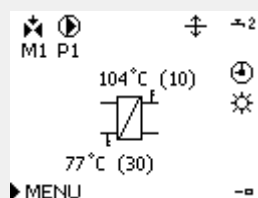
Ekran przeglądu 1:



Ekran przeglądu 2:



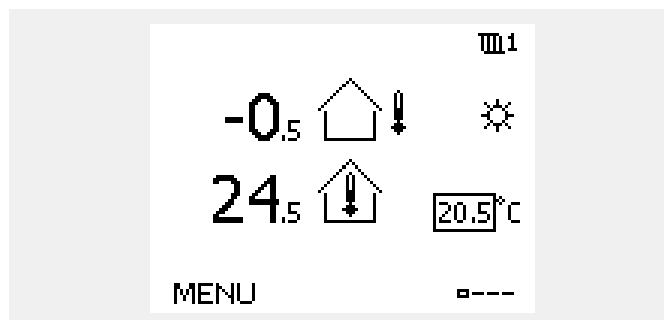
Przykład ekranu przeglądu ze wskazaniem wpływu:



## Instrukcja obsługi ECL Comfort 310, aplikacja A368

### Ustawianie wymaganej temperatury pomieszczenia

Wymaganą temperaturę pomieszczenia można łatwo dostosować na ekranie obiegu ogrzewania.



Działanie:	Cel:	Wybór:
	Wymagana temperatura pomieszczenia	20.5
	Potwierdź.	
	Dostosuj wymaganą temperaturę pomieszczenia.	21.0
	Potwierdź.	

Ten ekran przeglądu informuje o temperaturze zewnętrznej, rzeczywistej temperaturze pomieszczenia i wymaganej temperaturze pomieszczenia.

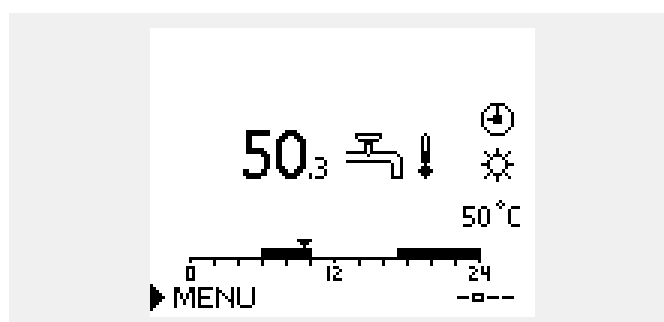
W tym przykładzie ekran pokazuje pracę w trybie komfortu. Aby zmienić wymaganą temperaturę pomieszczenia dla trybu oszczędzania, należy przejść do przycisku wyboru trybu i wybrać tryb oszczędzania.



Ustawienie wymaganej temperatury pomieszczenia jest ważne, nawet w przypadku, gdy nie jest podłączony czujnik temperatury w pomieszczeniu/Panel Zdalnego Sterowania.

### Ustawianie wymaganej temperatury CWU

Wymaganą temperaturę CWU można łatwo dostosować na ekranie przeglądu obiegu CWU.



Działanie:	Cel:	Wybór:
	Wymagana temperatura CWU	50
	Potwierdź.	
	Nastaw wymaganą temperaturę CWU.	55
	Potwierdź.	

Oprócz informacji o wymaganej i aktualnej temperaturze CWU wyświetlany jest harmonogram dla bieżącego dnia.

Na przykładowym ekranie widać, że regulator pracuje według harmonogramu, w trybie komfortu.


## Instrukcja obsługi ECL Comfort 310, aplikacja A368

---

### Ustawianie wymaganej temperatury pomieszczenia, ECA 30/31

Wymaganą temperaturę pomieszczenia można ustawić tak samo jak w regulatorze. Jednak na ekranie mogą być wyświetlane inne symbole (patrz rozdział „Co oznaczają symbole?”).



Moduł ECA 30/31 umożliwia chwilową zmianę wymaganej temperatury pomieszczenia ustawionej w regulatorze przy użyciu funkcji sterowania zewnętrznego: 

## Instrukcja obsługi ECL Comfort 310, aplikacja A368

### 3.3 Przegląd ogólny: Co oznaczają symbole?

Symbol	Opis	
	Temp. zewnętrzna	Temperatura
	Wilgotność względna w pomieszczeniu	
	Temp. pom.	
	Temp. CWU	
	Wskaźnik pozycji	
	Tryb pracy wg harmonogramu	Tryb
	Tryb komfortu	
	Tryb oszczędzania	
	Tryb ochrony przeciwzamrożeniowej	
	Tryb pracy ręcznej	
	Gotowość	
	Tryb chłodzenia	
	Aktywne zdalne sterowanie	
	Zoptymalizowany czas rozpoczęcia lub zatrzymania	
	Ogrzewanie	Obieg
	Chłodzenie	
	CWU	
	Ogólne ustawienia regulatora	
	Pompa ZAŁ	Komponent sterowany
	Pompa WYŁ	
	Went. ZAŁ	
	Went. WYŁ	
	Otwieranie siłownika	
	Zamykanie siłownika	
	Siłownik, analogowy sygnał sterujący	
	Prędkość pompy/wentylatora	
	Przepustnica ZAŁ	
	Przepustnica WYŁ	

Symbol	Opis
	Alarm
	List
	Zdarzenie
	Monitorowanie podłączenia czujnika temperatury
	Przycisk wyboru wyświetlacza
	Wartość maks. i min.
	Trend temp. zewnętrznej
	Czujnik prędkości wiatru
	Czujnik niepodłączony lub nieużywany
	Zwarcie w obwodzie czujnika
	Stały dzień pracy w trybie komfortu (święto)
	Aktywny wpływ
	Ogrzewanie aktywne (+) Chłodzenie aktywne (-)
	Liczba wymienników ciepła

#### Dodatkowe symbole, ECA 30/31:

Symbol	Opis
	Panel zdalnego sterowania ECA
	Adresy połączenia (nadrzędny: 15, podrzędne: 1-9)
	Urlop
	Święto
	Relaks (wydłużony okres komfortu)
	Wyjście (wydłużony okres oszczędzania)

Na panelu ECA 30/31 wyświetlane są tylko te symbole, które mają zastosowanie w aplikacji w regulatorze.

## Instrukcja obsługi ECL Comfort 310, aplikacja A368

### 3.4 Monitorowanie temperatur i komponentów układu

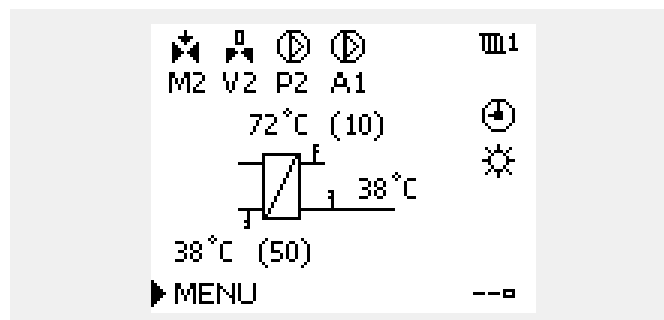
Niniejsza sekcja zawiera opis ogólnych funkcji regulatora serii ECL Comfort 210/296/310. Przedstawione ekrany mają charakter poglądowy i nie są powiązane z aplikacją. Mogą różnić się od ekranów w aplikacji użytkownika.

#### Obieg ogrzewania

Ekran przeglądu obiegu ogrzewania umożliwia szybki przegląd rzeczywistych i wymaganych temperatur oraz aktualnego stanu komponentów systemu.

Przykład ekranu:

49°C	Temp. zasilania
(31)	Wymagana temperatura zasilania
24°C	Temperatura powrotu
(50)	Ograniczenie temperatury powrotu



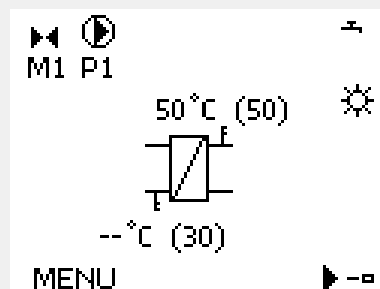
#### Obieg CWU

Ekran przeglądu obiegu CWU umożliwia szybki przegląd rzeczywistych i wymaganych temperatur oraz aktualnego stanu komponentów układu.

Przykład ekranu (wymiennik ciepła):

50°C	Temp. zasilania
(50)	Wymagana temperatura zasilania
--	Temperatura powrotu: czujnik niepodłączony
(30)	Ograniczenie temperatury powrotu

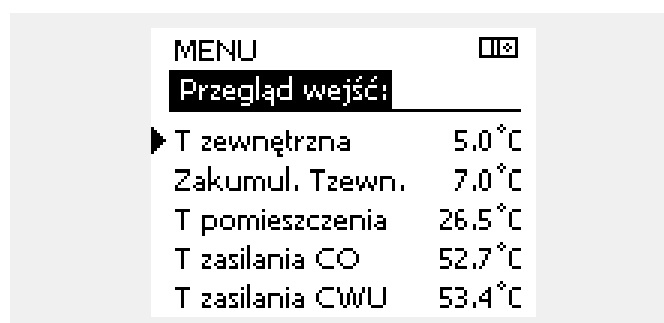
Przykładowy ekran układu z wymiennikiem ciepła:



#### Przegląd wejść

Inną opcją umożliwiającą szybki przegląd zmierzonych temperatur jest opcja „Przegląd wejść” dostępna na ekranie ogólnych ustawień regulatora (sposób przejścia do ogólnych ustawień regulatora jest opisany w rozdziale „Ogólne ustawienia regulatora — wprowadzenie”).

Przegląd ten (patrz przykładowy ekran) umożliwia jedynie odczytanie zmierzonych temperatur rzeczywistych.



## Instrukcja obsługi ECL Comfort 310, aplikacja A368

### 3.5 Przegląd wpływów

Niniejsza sekcja zawiera opis ogólnych funkcji regulatora serii ECL Comfort 210/296/310. Przedstawione ekrany mają charakter poglądowy i nie są powiązane z aplikacją. Mogą różnić się od ekranów w aplikacji użytkownika.

W menu można znaleźć informacje dotyczące wpływu różnych czynników na wymaganą temperaturę zasilania. Parametry znajdujące się na liście różnią się w zależności od aplikacji. Może to być przydatne w czasie prac serwisowych do wyjaśnienia m.in. nieoczekiwanych stanów lub temperatur.

Jeśli jeden lub kilka parametrów wpływa na (koryguje) wymaganą temperaturę zasilania, sygnalizuje to niewielka linia ze strzałką skierowaną w dół, w górę lub podwójną strzałką:

Strzałka skierowana w dół:

Dany parametr obniża wymaganą temperaturę zasilania.

Strzałka skierowana w górę:

Dany parametr zwiększa wymaganą temperaturę zasilania.

Podwójna strzałka:

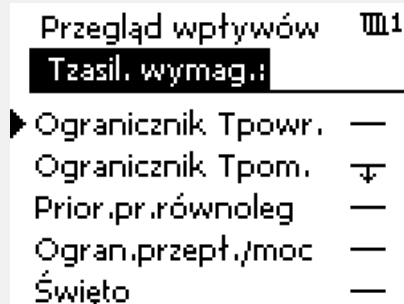
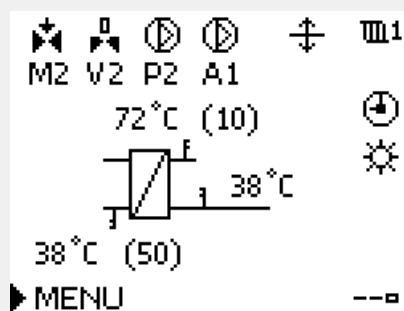
Dany parametr jest zadany przez zdalne sterowanie (np. Świąto).

Prosta linia:

Brak aktywnego wpływu.

W przykładzie strzałka w symbolu dla parametru „Ogranicznik Tpom.” jest skierowana w dół. Oznacza to, że rzeczywista temperatura pomieszczenia jest wyższa niż wymagana temperatura pomieszczenia, co skutkuje obniżeniem wymaganej temperatury zasilania.

Przykład ekranu przeglądu ze wskazaniem wpływu:



## Instrukcja obsługi ECL Comfort 310, aplikacja A368

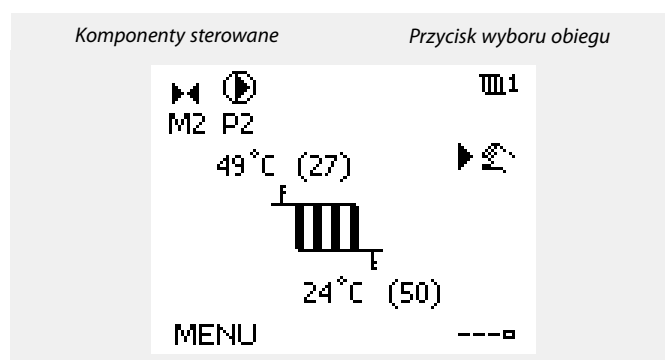
### 3.6 Sterowanie ręczne

Niniejsza sekcja zawiera opis ogólnych funkcji regulatora serii ECL Comfort 210/296/310. Przedstawione ekrany mają charakter poglądowy i nie są powiązane z aplikacją. Mogą różnić się od ekranów w aplikacji użytkownika.

Możliwe jest ręczne sterowanie zainstalowanymi komponentami.

Sterowanie ręczne można wybrać tylko na tych ekranach, na których są widoczne symbole komponentów sterowanych (zaworu, pompy itp.).

Działanie:	Cel:	Przykłady:
	Zaznacz przycisk wyboru trybu	
	Potwierdź	
	Wybierz tryb ręczny	
	Potwierdź	
	Wybierz pompę	
	Potwierdź	
	Włącz pompę	
	Wyłącz pompę	
	Potwierdź tryb działania pompy	
	Wybierz zawór regulacyjny z siłownikiem	
	Potwierdź	
	Otwórz zawór	
	Zatrzymaj otwieranie zaworu	
	Zamknij zawór	
	Zatrzymaj zamykanie zaworu	
	Potwierdź tryb pracy zaworu	



W ręcznym trybie pracy:

- Wszystkie funkcje regulacji są dezaktywowane.
- Zdalne sterowanie nie jest możliwe.
- Ochrona przeciwzamrozeniowa jest wyłączona.



Po wybraniu sterowania ręcznego dla jednego z obiegów takie sterowanie jest automatycznie wybierane dla wszystkich obiegów!

Aby wyjść z trybu sterowania ręcznego i przejść do innego trybu, użyj przycisku wyboru trybu. Naciśnij pokrętkę.

Sterowanie ręczne jest zwykle używane podczas przekazania instalacji do eksploatacji. Umożliwia sprawdzenie poprawnego działania komponentów sterowanych, zaworów, pomp itp.

### 3.7 Harmonogram

#### 3.7.1 Ustawianie harmonogramu

Niniejsza sekcja zawiera ogólny opis harmonogramu regulatora serii ECL Comfort 210/296/310. Przedstawione ekrany mają charakter poglądowy i nie są powiązane z aplikacją. Mogą różnić się od ekranów w aplikacji użytkownika. Jednak w niektórych aplikacjach może być dostępnych więcej harmonogramów. Dodatkowe harmonogramy znajdują się w menu „Ogólne ustawienia regulatora”.



## Instrukcja obsługi ECL Comfort 310, aplikacja A368

Harmonogram obejmuje 7 dni tygodnia:

- P = Poniedziałek
- W = Wtorek
- Ś = Środa
- C = Czwartek
- P = Piątek
- S = Sobota
- N = Niedziela

Harmonogram przedstawia dzień po dniu godziny początku i końca okresów komfortu ( ogrzewanie/CWU).

Zmiana harmonogramu:

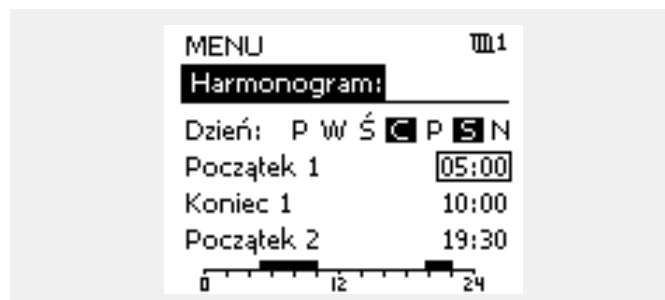
Działanie: Cel:

- |  |   |
|--|---|
| <ul style="list-style-type: none"> <li> Na dowolnym ekranie przeglądu wybierz opcję „MENU”.</li> <li> Potwierdź.</li> <li> Potwierdź wybranie opcji „Harmonogram”.</li> <li> Wybierz dzień, dla którego chcesz wprowadzić zmiany.</li> <li> Potwierdź*.</li> <li> Przejdź do pozycji Początek 1.</li> <li> Potwierdź.</li> <li> Dostosuj godzinę.</li> <li> Potwierdź.</li> <li> Przejdź kolejno do pozycji Koniec 1, Początek 2 itd.</li> <li> Wróć do opcji „MENU”.</li> <li> Potwierdź.</li> <li> Wybierz opcję „Tak” lub „Nie” polecenia „Zapisz”.</li> <li> Potwierdź.</li> </ul> | <p>Wybór:</p> <p>MENU</p> <p>▶</p> <p>C</p> <p>MENU</p> |
|--|---|

\* Można zaznaczyć kilka dni.

Wybrane godziny rozpoczęcia i zakończenia zostaną ustawione dla wszystkich wybranych dni (w tym przykładzie dla czwartku i soboty).

Na każdy dzień można ustawić maksymalnie 3 okresy komfortu. Okres komfortu można usunąć, ustawiając taką samą godzinę rozpoczęcia i zakończenia.



Każdy obieg ma osobny harmonogram. Aby dokonać zmian w innym obiegu, należy przejść do opcji „Początek”, obrócić pokrętko i wybrać odpowiedni obieg.



Godziny rozpoczęcia i zakończenia można nastawiać w przedziałach półgodzinnych (30 min).

## Instrukcja obsługi ECL Comfort 310, aplikacja A368

### 4.0 Przegląd nastaw

Zaleca się zanotowanie zmienionych nastaw w pustych kolumnach.

Nastawa	ID	Str.	Nastawy fabryczne w obiegu(ach)	
			1	2
Krzywa grzewcza		<a href="#">70</a>		
Aktualny/a (aktualne przepływ lub moc)		<a href="#">82</a>		
Ciśnienie		<a href="#">100</a>		
Dzień		<a href="#">124</a>		
Czas rozpoczęcia		<a href="#">124</a>		
Czas trwania		<a href="#">125</a>		
T wymagana		<a href="#">125</a>		
S11, S13... S16 czujnik ciśn.		<a href="#">128</a>		
Rozszerzone ustawienia wyłączenia ogrzewania latem		<a href="#">114</a>		
Rozszerzone ustawienia wyłączenia ogrzewania zimą		<a href="#">114</a>		
T wymagana	1x004	<a href="#">72</a>		
Auto oszczędz. (zależność temp. oszczędzania od temp. zewnętrznej)	1x011	<a href="#">85</a>		
Wzmocnienie	1x012	<a href="#">86</a>		
Nachylenie (nachylenie odniesienia)	1x013	<a href="#">87</a>		
Optymalizator (stała czasowa optymalizacji)	1x014	<a href="#">87</a>		
Żądana odchył.	1x017	<a href="#">106</a>		
Całkow.zatrzym.	1x021	<a href="#">88</a>		
Ćwiczenie P (ćwiczenie pompy)	1x022	<a href="#">97</a>		
Ćwiczenie M (ćwiczenie zaworu)	1x023	<a href="#">106</a>		
Przed Stop (zoptymalizowany czas zatrzymania)	1x026	<a href="#">89</a>		
Tstał,ogrn. Tpow. (tryb stałej temperatury, ograniczenie temperatury powrotu)	1x028	<a href="#">77</a>		
CWU, limit T pow	1x029	<a href="#">77</a>		
Limit (ograniczenie temp. powrotu)	1x030	<a href="#">77</a>		
Tzewn. wyższa X1 (ograniczenie temp. powrotu, wartość wyższa, oś X)	1x031	<a href="#">77</a>		
Dolny limit Y1 (ograniczenie temp. powrotu, wartość dolna, oś Y)	1x032	<a href="#">78</a>		
Tzewn. niższa X2 (ograniczenie temp. powrotu, wartość niższa, oś X)	1x033	<a href="#">78</a>		
Górny limit Y2 (ograniczenie temp. powrotu, wartość górna, oś Y)	1x034	<a href="#">78</a>		
Wpływ-powyżej (ograniczenie temp. powrotu — wpływ powyżej)	1x035	<a href="#">78</a>		
Wpływ-poniżej (ograniczenie temperatury powrotu — wpływ poniżej)	1x036	<a href="#">79</a>		
Czas adapt. (czas adaptacji)	1x037	<a href="#">79</a>		
Praca równoległa	1x043	<a href="#">89</a>		
Priorytet CWU (praca z zamkniętym zaworem/działanie normalne)	1x052	<a href="#">107</a>		
T mróz zał.P. (pompa obiegowa, temp. ochrony przeciwzamroziowej)	1x077	<a href="#">107</a>		
T ciepło zał.P (temp. początku ogrzewania — załączenie P)	1x078	<a href="#">107</a>		

## Instrukcja obsługi ECL Comfort 310, aplikacja A368

Nastawa	ID	Str.	Nastawy fabryczne w obiegu(ach)	
			1	2
Priorytet (priorytet ograniczenia temp. powrotu)	1x085	<a href="#">79</a>		
Tzab.przeciwzam. (temp. zabezpieczenia przeciwzamrożeńowego)	1x093	<a href="#">108</a>		
Rodzaj wejścia	1x109	<a href="#">82</a>		
Limit (wartość ograniczenia)	1x111	<a href="#">82</a>		
Czas adapt. (czas adaptacji)	1x112	<a href="#">82</a>		
Stała filtrowania	1x113	<a href="#">83</a>		
Jednostki	1x115	<a href="#">83</a>		
Górny limit Y2 (ograniczenie przepływu/mocy, limit górny, oś Y)	1x116	<a href="#">83</a>		
Dolny limit Y1 (ograniczenie przepływu/mocy, limit dolny, oś Y)	1x117	<a href="#">83</a>		
Tzewn. niższa X2 (ograniczenie przepływu/mocy, wartość niższa, oś X)	1x118	<a href="#">84</a>		
Tzewn. wyższa X1 (ograniczenie przepływu/mocy, wartość wyższa, oś X)	1x119	<a href="#">84</a>		
Wejście ster.zew. (sterowanie zewnętrzne)	1x141	<a href="#">108</a>		
Tryb ste.zew. (tryb sterowania zewnętrznego)	1x142	<a href="#">109</a>		
Górna odchyłka	1x147	<a href="#">119</a>		
Dolna odchyłka	1x148	<a href="#">120</a>		
Opóźnienie, przykład	1x149	<a href="#">120</a>		
Temp. najniższa	1x150	<a href="#">121</a>		
Auto Tuning	1x173	<a href="#">93</a>		
Ochr. siłownika (ochrona siłownika)	1x174	<a href="#">93</a>		
Temp. min.	1x177	<a href="#">72</a>		
Temp. max.	1x178	<a href="#">72</a>		
Lato, wył. ogrz. (graniczna wartość temp. zewn. wyłączająca ogrzewanie)	1x179	<a href="#">90</a>		
Xp (zakres proporcjonalności)	1x184	<a href="#">93</a>		
Tn (stała całkowania)	1x185	<a href="#">94</a>		
Czas przejścia M (czas przejścia zaworu regulacyjnego z siłownikiem)	1x186	<a href="#">94</a>		
Nz (strefa nieczułości)	1x187	<a href="#">94</a>		
Min. czas akt. (minimalny czas aktywacji przekładni siłownika)	1x189	<a href="#">94</a>		
Tdost. wysoka X2 (wysoka wartość temperatury zasilania)	1x300	<a href="#">73</a>		
T max.wysoka Y2 (wysoka wartość maksymalnego ograniczenia)	1x301	<a href="#">73</a>		
Tdost. niska X1 (niska wartość temperatury dostawy)	1x302	<a href="#">73</a>		
T max.niska Y1 (niska wartość maksymalnego ograniczenia)	1x303	<a href="#">73</a>		
Czas ponowienia	1x310	<a href="#">97</a>		
Czas trwa. przeł.	1x311	<a href="#">98</a>		
Godzina przełęcz. (godzina przełączania)	1x312	<a href="#">98</a>		
Czas stabilizacji	1x313	<a href="#">98</a>		
Opóźn. przełęcz. (opóźnienie przełączania)	1x314	<a href="#">99</a>		
Pompy cyrk.	1x315	<a href="#">121</a>		

## Instrukcja obsługi ECL Comfort 310, aplikacja A368

Nastawa	ID	Str.	Nastawy fabryczne w obiegu(ach)	
			1	2
Obsługa alarmów	1x316	<a href="#">101</a>		
Ćwiczenie P (ćwiczenie pompy)	1x320	<a href="#">101</a>		
Odchyłka ciśn. (różnica powodująca przełączenie)	1x322	<a href="#">102</a>		
Max. czas uzupeł.	1x323	<a href="#">102</a>		
Uzupeln. wody	1x324	<a href="#">121</a>		
Opóźn. zaworu	1x325	<a href="#">103</a>		
Liczba pomp	1x326	<a href="#">104</a>		
Rodzaj wejścia	1x327	<a href="#">104</a>		
Wysłana Twyma.	1x500	<a href="#">111</a>		
Wartość impulsu	1x513	<a href="#">116</a>		
Nastawa	1x514	<a href="#">116</a>		
Ciśnienie	Od- czyt	<a href="#">102</a>		
Zużycie (A368.5)	Od- czyt	<a href="#">116</a>		

### 5.0 Ustawienia

---

#### 5.1 Wprowadzenie do części Ustawienia

Opisy ustawień (funkcje parametrów) podzielono na grupy, jakie są stosowane w strukturze menu regulatorów ECL Comfort 210/296/310. Przykłady: „Temp. zasilania”, „Ogranicz. Tpom.” itd. Każda grupa rozpoczyna się od ogólnego objaśnienia.

Opisy każdego parametru zostały uporządkowane numerycznie, w odniesieniu do numerów identyfikatorów parametru. Mogą występować różnice pomiędzy kolejnością zastosowaną w tej Instrukcji obsługi a kolejnością w regulatorach ECL Comfort 210/296/310.

Niektóre opisy parametrów są związane z określonymi podtypami aplikacji. Oznacza to, że dany parametr może nie być wyświetlany w aktualnym podtypie w regulatorze ECL.

Uwagi typu „Patrz załącznik...” odnoszą się do załącznika na końcu niniejszej Instrukcji obsługi, w którym zestawiono zakresy ustawień parametrów i ustawienia fabryczne.

Wskazówki nawigacyjne (np. MENU > Ustawienia > Ogranicz. Tpowr.) dotyczą wielu podtypów.

## Instrukcja obsługi ECL Comfort 310, aplikacja A368

### 5.2 Temperatura zasilania

Regulator ECL Comfort reguluje temperaturę zasilania w zależności od temperatury zewnętrznej. Ta zależność jest nazywana krzywą grzewczą.

Krzywa grzewcza jest definiowana za pomocą 6 punktów. Wymagana temperatura zasilania jest ustawiona dla 6 wstępnie zdefiniowanych wartości temperatury zewnętrznej.

Pokazana wartość dla krzywej grzewczej jest wartością średnią (nachyleniem) opartą na rzeczywistych ustawieniach.

Temp. zewnętrzna	Wymagana temperatura zasilania			Ustawienia użytkownika
	A	B	C	
-30°C	45°C	75°C	95°C	
-15°C	40°C	60°C	90°C	
-5°C	35°C	50°C	80°C	
0°C	32°C	45°C	70°C	
5°C	30°C	40°C	60°C	
15°C	25°C	28°C	35°C	

**A:** Przykładowe ustawienia dla ogrzewania podłogowego

**B:** Ustawienie fabryczne

**C:** Przykładowe ustawienia dla ogrzewania grzejnikowego (duże zapotrzebowanie)

#### MENU > Ustawienia > Temperatura zasilania

Krzywa grzewcza		
Obieg	Zakres nastawy	Ustawienie fabryczne
1	0.1... 4.0	1.0

Krzywa grzewcza może być zmieniana na dwa sposoby:

1. Zmieniana jest wartość nachylenia (patrz przykładowe wykresy na następnym stronie)
2. Zmieniane są współrzędne krzywej grzewczej

#### Zmiana wartości nachylenia:

Naciśnij pokrętkę, aby wprowadzić/zmienić wartość nachylenia krzywej grzewczej (przykład: 1.0)

Gdy nachylenie krzywej grzewczej jest zmieniane przez wartość nachylenia, wspólny punkt wszystkich krzywych grzewczych będzie wymaganą temperaturą zasilania = 24.6°C przy temperaturze zewnętrznej = 20°C i wymaganej temperaturze pomieszczenia 20.0°C.

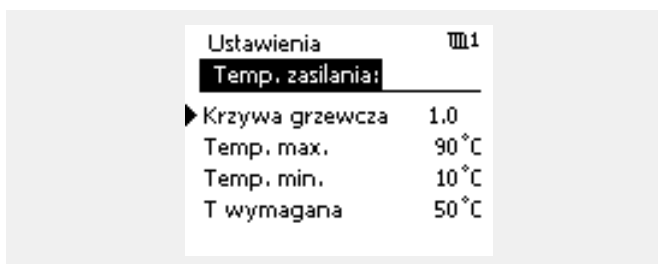
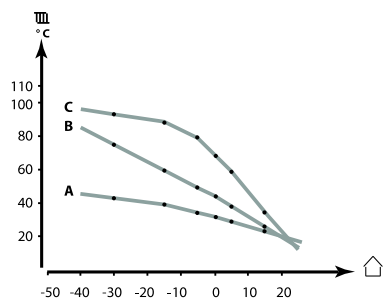
#### Zmiana współrzędnych:

Naciśnij pokrętkę, aby wprowadzić/zmienić współrzędne punktów na krzywej grzewczej (przykład: -30,75).

Krzywa grzewcza określa wymagane temperatury zasilania przy różnych temperaturach zewnętrznych oraz przy wymaganej temperaturze pomieszczenia wynoszącej 20°C.

Zmiana wymaganej temperatury pomieszczenia spowoduje zmianę wymaganej temperatury zasilania:  
 $(\text{wymagana } T \text{ pomieszczenia} - 20) \times KG \times 2.5$ ,  
 gdzie „KG” oznacza nachylenie krzywej grzewczej, a „2.5” jest stałą.

Wymagana temperatura zasilania



Zmiany nachylenia



Zmiany współrzędnych



Na obliczoną temperaturę zasilania mają wpływ funkcje „Wzmocnienie”, „Nachylenie” itp.

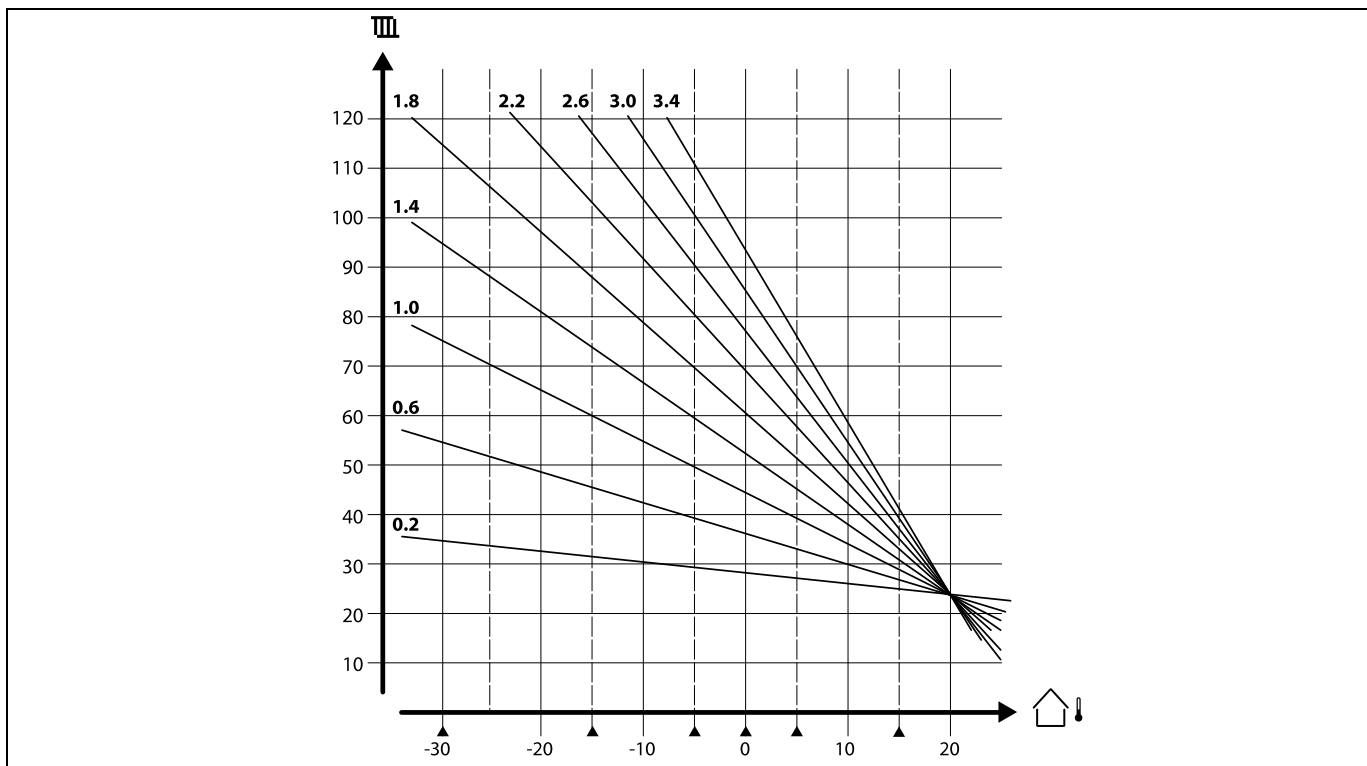
#### Przykład:

Krzywa grzewcza:	1.0
Wymagana temperatura zasilania:	50°C
Wymagana temperatura pomieszczenia:	22°C
Obliczenie $(22 - 20) \times 1.0 \times 2.5 =$	5
Wynik:	
Wymagana temperatura zasilania zostanie zmieniona z 50°C na 55°C.	

## Instrukcja obsługi ECL Comfort 310, aplikacja A368

### Ustawianie nachylenia krzywej grzewczej

Krzywe grzewcze przedstawiają zależność wymaganej temperatury zasilania przy różnych temperaturach zewnętrznych oraz przy wymaganej temperaturze pomieszczenia wynoszącej 20°C.



Małe strzałki (▲) wskazują 6 różnych wartości temperatury zewnętrznej, przy których można zmienić krzywą grzewczą.

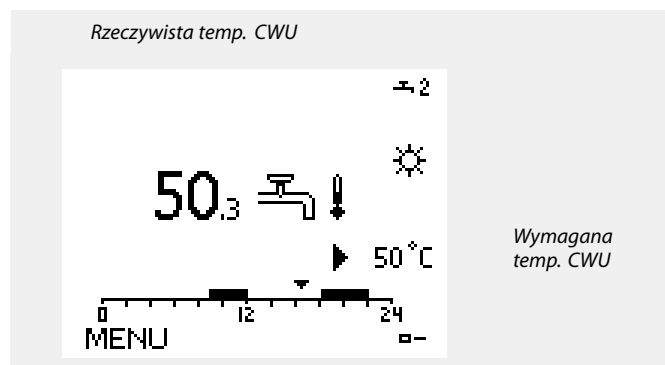
Wymagana temperatura zasilania ustawiana jest w nastawie „T wym. komfort” oraz „T wym. oszcz.". Nastawą dla trybu komfortu może być na przykład 7.5°C, a dla trybu oszczędzania 25°C.

Wymaganą temperaturę zasilania można też ustawiać za pomocą sygnału zewnętrznego. Należy użyć nastawy „Sygnał zewn.”.

Regulator ECL Comfort 210/296/310 reguluje temperaturę CWU odpowiednio do wymaganej temperatury zasilania na przykład z uwzględnieniem wpływu temperatury powrotu.

Wymagana temperatura CWU jest ustawiana na ekranie przeglądu.

- 50.3: Aktualna temperatura CWU
- 50: Wymagana temperatura CWU



## Instrukcja obsługi ECL Comfort 310, aplikacja A368



Parametry oznaczone numerem identyfikacyjnym ID, np. „1x607”, są parametrami uniwersalnymi.  
x oznacza obieg/grupę parametrów.

### MENU > Ustawienia > Temperatura zasilania

**T wymagana** **1x004**

Gdy regulator ECL Comfort jest w trybie sterowania zewnętrznego, typu „Tstała”, można ustawić wymaganą temperaturę zasilania. Można również ustawić ograniczenie temperatury powrotu powiązane z nastawą „Tstała”. Patrz MENU > Ustawienia > Ogranicz. Tpowr. > „Tstał, ogrn.Tpowr.”

Patrz załącznik „Przegląd ID identyfikatorów parametrów”.



#### Tryb sterowania zewnętrznego

Gdy regulator ECL Comfort jest w trybie pracy wg harmonogramu, sygnał styku (przełącznika) można podłączyć do wejścia w celu sterowania zewnętrznego w trybie Komfortu, Oszczędzania, Ochrony przeciwzamrożeniowej lub Stałej temperatury. Dopóki sygnał styku (przełącznika) jest podłączony, sterowanie zewnętrzne jest aktywne.



Na wartość „T wymagana” mogą mieć wpływ następujące wartości:

- Temp. max.
- Temp. min.
- Ogranicz. Tpom.
- Ogranicz. Tpowr.
- Ogran.przepł./moc

### MENU > Ustawienia > Temperatura zasilania

**Temp. min.** **1x177**

Patrz załącznik „Przegląd ID identyfikatorów parametrów”.

Ustawienie minimalnej temperatury zasilania systemu. Wymagana temperatura zasilania nie może być niższa od tej nastawy. Jeżeli jest to wymagane, należy zmienić ustawienie fabryczne.



Ustawienie „Temp. min.” jest ignorowane, gdy w trybie oszczędzania włączone jest ustawienie „Całkow.zatrzym.” lub gdy włączone jest ustawienie Lato, wył. ogrz.

Ustawienie „Temp. min.” może zostać anulowane przez wpływ ograniczenia temperatury powrotu (patrz nastawa „Priorytet”).



Ustawienie „Temp. max.” ma wyższy priorytet niż ustawienie „Temp. min.”.

### MENU > Ustawienia > Temperatura zasilania

**Temp. max.** **1x178**

Patrz załącznik „Przegląd ID identyfikatorów parametrów”.

Ustawienie maksymalnej temperatury zasilania do układu. Wymagana temperatura zasilania nie może być wyższa od tej nastawy. Jeżeli jest to wymagane, należy zmienić ustawienie fabryczne.



Ustawienie „Krzywa grzewcza” jest dostępne tylko w przypadku obiegów ogrzewania.



Ustawienie „Temp. max.” ma wyższy priorytet niż ustawienie „Temp. min.”.



## Instrukcja obsługi ECL Comfort 310, aplikacja A368



A368.2 i A368.4: Wartości maksymalnej nie można dostosować. Jest ona wyznaczana na podstawie ustawień „T<sub>dost. wysoka X2</sub>” i powiązanych (ID: 1x300, 1x301, 1x302 i 1x303).

### MENU > Ustawienia > Temperatura zasilania

<b>T<sub>dost. wysoka X2</sub> (wysoka wartość temperatury zasilania)</b>	<b>1x300</b>
---	--------------

Patrz załącznik „Przegląd ID identyfikatorów parametrów”.

Ustawienie wysokiej wartości temperatury dostawy w odniesieniu do wymaganej maksymalnej temperatury zasilania. Gdy temperatura dostawy jest wyższa od ustawionej wartości, maksymalne ograniczenie temperatury zasilania jest równe wartości Y2. Gdy temperatura dostawy jest niższa od ustawionej wartości, maksymalne ograniczenie temperatury zasilania jest niższe.



A368.2 i A368.4 oferują ograniczenie maksymalnej wymaganej temperatury zasilania w zależności od temperatury zmierzonej w punkcie S2. W ten sposób temperatura dostawy może także określać wymaganą temperaturę zasilania.

### MENU > Ustawienia > Temperatura zasilania

<b>T max.wysoka Y2 (wysoka wartość maksymalnego ograniczenia)</b>	<b>1x301</b>
---	--------------

Patrz załącznik „Przegląd ID identyfikatorów parametrów”.

Ustawienie wysokiej wartości maksymalnego ograniczenia wymaganej temperatury zasilania.

### MENU > Ustawienia > Temperatura zasilania

<b>T<sub>dost. niska X1</sub> (niska wartość temperatury dostawy)</b>	<b>1x302</b>
---	--------------

Patrz załącznik „Przegląd ID identyfikatorów parametrów”.

Ustawienie niskiej wartości temperatury dostawy w odniesieniu do wymaganej maksymalnej temperatury zasilania. Gdy temperatura dostawy jest niższa od ustawionej wartości, maksymalne ograniczenie temperatury zasilania jest równe wartości Y1. Gdy temperatura dostawy jest wyższa od ustawionej wartości, maksymalne ograniczenie temperatury zasilania jest wyższe.

## Instrukcja obsługi ECL Comfort 310, aplikacja A368

---

**MENU > Ustawienia > Temperatura zasilania**

<b>T max.niska Y1 (niska wartość maksymalnego ograniczenia)</b>	<b>1x303</b>
---	--------------

Patrz załącznik „Przegląd ID identyfikatorów parametrów”.

Ustawienie niskiej wartości maksymalnego ograniczenia wymaganej temperatury zasilania.

## Instrukcja obsługi ECL Comfort 310, aplikacja A368

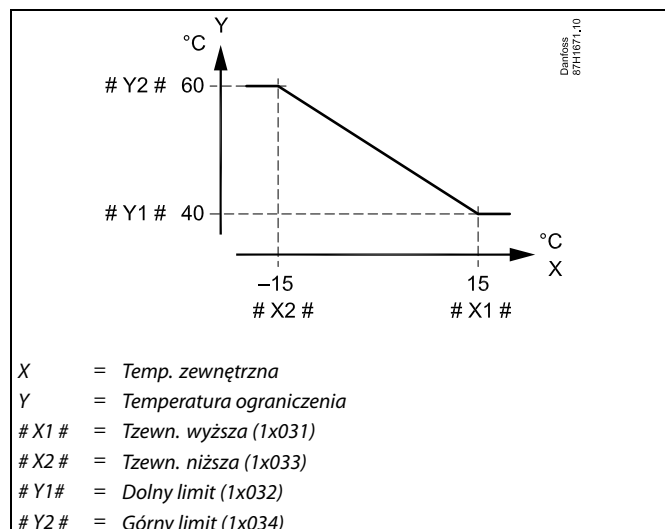
### 5.3 Ograniczenie Tpowr

Ograniczenie temperatury powrotu jest wyznaczone w oparciu o wartość temperatury zewnętrznej. Zazwyczaj w sieciach ciepłych przy spadku temperatury zewnętrznej dopuszczalna jest wyższa temperatura powrotu. Zależność pomiędzy ograniczeniem temperatury powrotu a temperaturą zewnętrzną ustalana jest za pomocą dwóch współrzędnych.

Współrzędne dla temperatury zewnętrznej są ustawiane w nastawach „Tzewn. wyższa X1” i „Tzewn. niższa X2”. Współrzędne dla temperatury powrotu są ustawiane w nastawach „Górny limit Y2” i „Dolny limit Y1”.

Jeżeli temperatura powrotu spadnie poniżej lub wzrośnie powyżej obliczonej wartości ograniczenia, regulator automatycznie zmienia wartość wymaganej temperatury zasilania w celu uzyskania odpowiedniej temperatury powrotu.

Ograniczenie temperatury powrotu jest ustalane za pomocą regulacji PI (proporcjonalno-całkującej), gdzie składowa proporcjonalna P („Wpływ”) daje szybką odpowiedź na odchylenie, a składowa całkująca I („Czas adapt.”) odpowiada wolniej i z czasem powoduje zmniejszenie drobnych różnic pomiędzy wartościami wymaganymi a rzeczywistymi. Uzyskuje się to przez zmianę wymaganej temperatury zasilania.



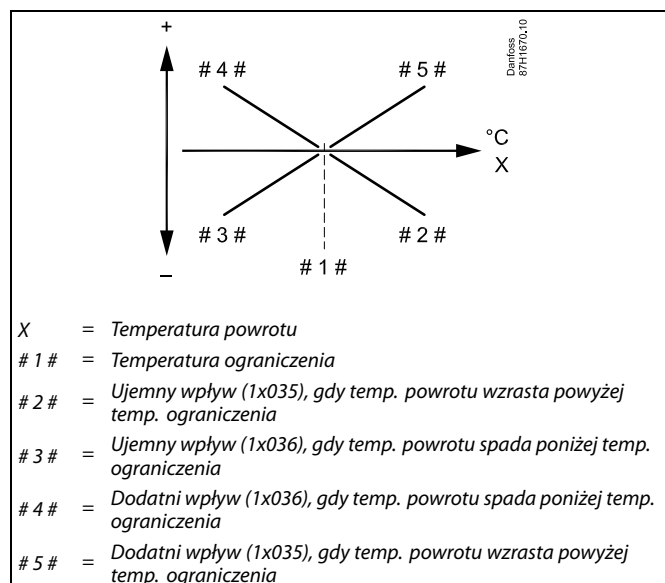
Obliczona wartość ograniczenia jest wyświetlana w nawiasach ( ) na wyświetlaczu.  
Patrz sekcja „Monitorowanie temperatur i komponentów układu”.

### Obieg CWU

Ograniczenie temperatury powrotu jest wyznaczone w oparciu o stałą wartość temperatury.

Jeżeli temperatura powrotu spadnie poniżej lub wzrośnie powyżej ustawionego ograniczenia, regulator automatycznie zmienia wartość wymaganej temperatury zasilania, tak aby wartość temperatury powrotu znalazła się w dopuszczalnym zakresie.

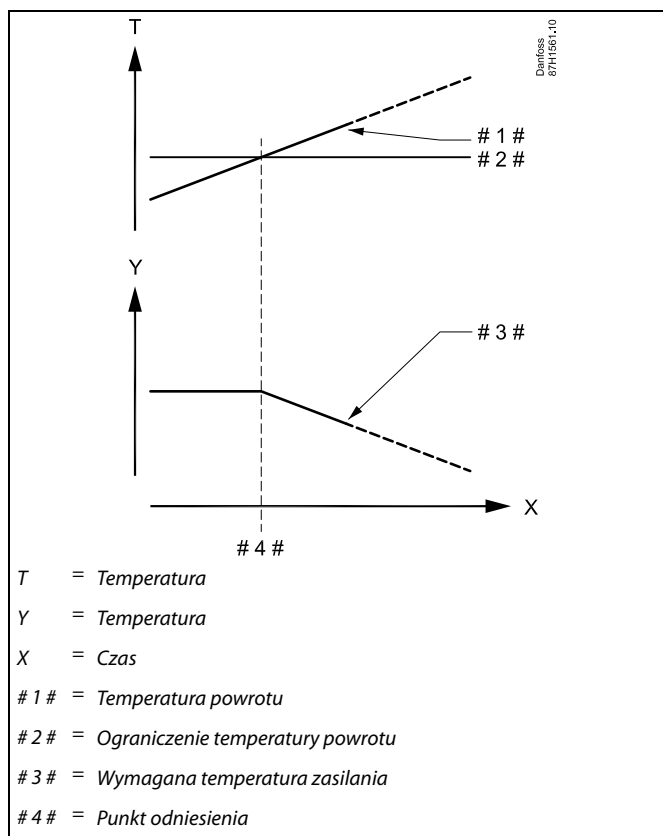
Ograniczenie temperatury powrotu jest ustalane za pomocą regulacji PI (proporcjonalno-całkującej), gdzie składowa proporcjonalna P („Wpływ”) daje szybką odpowiedź na odchylenie, a składowa całkująca I („Czas adapt.”) odpowiada wolniej i z czasem powoduje zmniejszenie drobnych różnic pomiędzy wartościami wymaganymi a rzeczywistymi. Uzyskuje się to przez zmianę wymaganej temperatury zasilania.



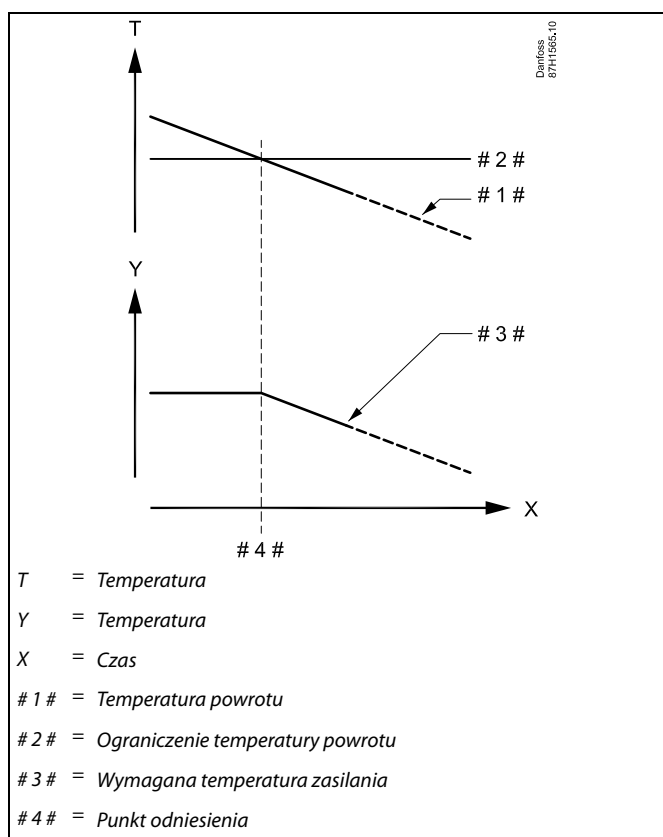
Jeżeli współczynnik „Wpływ” będzie zbyt wysoki i/lub parametr „Czas adapt.” będzie zbyt krótki, wystąpi ryzyko niestabilnej regulacji.

## Instrukcja obsługi ECL Comfort 310, aplikacja A368

Przykład, ograniczenie maksymalnej temperatury powrotu;  
temperatura powrotu wzrasta powyżej limitu



Przykład, ograniczenie minimalnej temperatury powrotu;  
temperatura powrotu spada poniżej limitu



## Instrukcja obsługi ECL Comfort 310, aplikacja A368



Parametry oznaczone numerem identyfikacyjnym ID, np. „1x607”, są parametrami uniwersalnymi.  
x oznacza obieg/grupę parametrów.

### MENU > Ustawienia > Ograniczenie Tpowr

**Tstał, ogrn. Tpowr. (tryb stałej temperatury, ograniczenie temperatury powrotu)** **1x028**

Nastawa „Tstał, ogrn. Tpowr. przyjmuje wartość ograniczenia temperatury powrotu, gdy obieg jest w trybie sterowania zewnętrznego typu „T stała” (= stała temperatura).

Patrz załącznik „Przegląd ID identyfikatorów parametrów”.

Wartość: Ustawianie ograniczenia temperatury powrotu

### MENU > Ustawienia > Ograniczenie Tpowr

**CWU, limit T pow** **1x029**

Gdy podrzędny regulator z adresem jest włączony w układzie podgrzewania/ladowania zasobnika CWU, w regulatorze nadrzędnym można ustawić ograniczenie temperatury powrotu.

Uwagi:

- Obieg nadrzędny należy ustawić w taki sposób, aby reagował na wymaganą temperaturę zasilania ustawioną w regulatorach podrzędnych. Patrz „Żądana odchyl.” (ID 11017).
- Regulatory podrzędne należy tak ustawić, aby przesyłały wymaganą temperaturę zasilania do regulatora nadrzędnego.

Patrz „Wysłana Twyma.” (ID 1x500).

Patrz załącznik „Przegląd ID identyfikatorów parametrów”.

**WYŁ:** Regulatory podrzędne nie wywierają żadnego wpływu. Ograniczenie temperatury powrotu dotyczy ustawień w „Ogranicz. Tpowr.”.

**Wartość:** Wartość ograniczenia temperatury powrotu, gdy regulator podrzędny pracuje w układzie podgrzewania/ladowania zasobnika CWU.

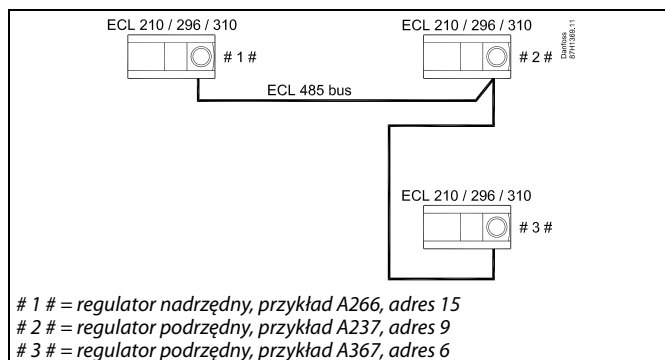
### MENU > Ustawienia > Ograniczenie Tpowr

**Limit (ograniczenie temp. powrotu)** **1x030**

Ustawianie wartości ograniczenia temperatury powrotu dla układu.

Patrz załącznik „Przegląd ID identyfikatorów parametrów”.

Gdy temperatura powrotu spada poniżej lub wzrasta powyżej nastawionej wartości, regulator automatycznie zmienia wymaganą temperaturę zasilania/temperaturę w kanale, aby uzyskać dopuszczalną temperaturę powrotu. Wpływ tej funkcji określa się ustawieniami „Wpływ-powyżej” oraz „Wpływ-poniżej”.



Kilka przykładowych aplikacji z wykorzystaniem układu podgrzewania/ladowania zasobnika CWU:

- A217, A237, A247, A367, A377

## Instrukcja obsługi ECL Comfort 310, aplikacja A368

---

### MENU > Ustawienia > Ograniczenie Tpowr

<b>Tzewn. wyższa X1 (ograniczenie temp. powrotu, wartość wyższa, oś X)</b>	<b>1x031</b>
--	--------------

<i>Ustawianie wartości temperatury zewnętrznej dla dolnego limitu temperatury powrotu.</i>	
--	--

Patrz załącznik „Przegląd ID identyfikatorów parametrów”.

Odpowiednia współrzędna Y jest ustawiana w nastawie „Dolny limit Y1”.

### MENU > Ustawienia > Ograniczenie Tpowr

<b>Dolny limit Y1 (ograniczenie temp. powrotu, wartość dolna, oś Y)</b>	<b>1x032</b>
---	--------------

<i>Ustawianie wartości ograniczenia temperatury powrotu dla temperatury zewnętrznej z nastawy „Tzewn. wyższa X1”.</i>	
---	--

Patrz załącznik „Przegląd ID identyfikatorów parametrów”.

Odpowiednia współrzędna X jest ustawiana w nastawie „Tzewn. wyższa X1”.

### MENU > Ustawienia > Ograniczenie Tpowr

<b>Tzewn. niższa X2 (ograniczenie temp. powrotu, wartość niższa, oś X)</b>	<b>1x033</b>
--	--------------

<i>Ustawianie wartości temperatury zewnętrznej dla górnego limitu temperatury powrotu.</i>	
--	--

Patrz załącznik „Przegląd ID identyfikatorów parametrów”.

Odpowiednia współrzędna Y jest ustawiana w nastawie „Górny limit Y2”.

### MENU > Ustawienia > Ograniczenie Tpowr

<b>Górny limit Y2 (ograniczenie temp. powrotu, wartość górna, oś Y)</b>	<b>1x034</b>
---	--------------

<i>Ustawianie wartości ograniczenia temperatury powrotu dla temperatury zewnętrznej z nastawy „Tzewn. niższa X2”.</i>	
---	--

Patrz załącznik „Przegląd ID identyfikatorów parametrów”.

Odpowiednia współrzędna X jest ustawiana w nastawie „Tzewn. niższa X2”.

## Instrukcja obsługi ECL Comfort 310, aplikacja A368

### MENU > Ustawienia > Ograniczenie Tpowr

<b>Wpływ-powyżej (ograniczenie temp. powrotu — wpływ powyżej)</b>	<b>1x035</b>
<i>Określa wartość nastawy wpływu na wymaganą temperaturę zasilania, jeśli temperatura powrotu jest wyższa od ustawionego ograniczenia.</i>	

Patrz załącznik „Przegląd ID identyfikatorów parametrów”.

*Wpływ większy niż 0:*

Wymagana temperatura zasilania jest podwyższana, gdy temperatura powrotu wzrasta powyżej ustawionego ograniczenia.

*Wpływ mniejszy niż 0:*

Wymagana temperatura zasilania jest obniżana, gdy temperatura powrotu wzrasta powyżej ustawionego ograniczenia.

#### Przykład

Ograniczenie temperatury powrotu aktywuje się powyżej 50°C.  
Wpływ ustawiony na wartość 0.5.  
Rzeczywista temperatura powrotu jest o 2 stopnie za wysoka.  
Wynik:  
Wymagana temperatura zasilania jest zmieniana o  $0.5 \times 2 = 1.0$  stopień.

### MENU > Ustawienia > Ograniczenie Tpowr

<b>Wpływ-poniżej (ograniczenie temperatury powrotu — wpływ poniżej)</b>	<b>1x036</b>
<i>Określa wartość nastawy wpływu na temperaturę zasilania, jeśli temperatura powrotu jest niższa od obliczonego ograniczenia.</i>	

Patrz załącznik „Przegląd ID identyfikatorów parametrów”.

*Wpływ większy niż 0:*

Wymagana temperatura zasilania jest podwyższana, gdy temperatura powrotu spada poniżej obliczonego ograniczenia.

*Wpływ mniejszy niż 0:*

Wymagana temperatura zasilania jest obniżana, gdy temperatura powrotu spada poniżej obliczonego ograniczenia.

#### Przykład

Ograniczenie temperatury powrotu aktywuje się poniżej 50°C.  
Wpływ ustawiony na wartość -3.0.  
Rzeczywista temperatura powrotu jest o 2 stopnie za niska.  
Wynik:  
Wymagana temperatura zasilania jest zmieniana o  $-3.0 \times 2 = -6.0$  stopni.



W układach zasilanych z sieci ciepłych, w których dopuszczalne są niższe temperatury powrotu, ta nastawa ma zazwyczaj wartość równą 0.

W układach kotłowych ta nastawa ma zazwyczaj wartość wyższą niż 0 w celu uniknięcia zbyt niskich temperatur powrotu (patrz także nastawa „Wpływ-powyżej”).

### MENU > Ustawienia > Ograniczenie Tpowr

<b>Czas adapt. (czas adaptacji)</b>	<b>1x037</b>
<i>Reguluje szybkość, z jaką temperatura powrotu dostosowuje się do wymaganego ograniczenia temperatury powrotu (regulacja całkowita).</i>	

Patrz załącznik „Przegląd ID identyfikatorów parametrów”.

**WYŁ:** Nastawa „Czas adapt.” nie ma wpływu na funkcję regulującą.

**Mniejsza wartość:** Wymagana temperatura jest osiągnięta szybko.

**Większa wartość:** Wymagana temperatura jest osiągnięta powoli.



Funkcja adaptacji może skorygować wymaganą temperaturę zasilania maksymalnie o 8 K.

## Instrukcja obsługi ECL Comfort 310, aplikacja A368

### MENU > Ustawienia > Ograniczenie Tpowr

<b>Priorytet (priorytet ograniczenia temp. powrotu)</b>	<b>1x085</b>
---	--------------

Wybór, czy ograniczenie temperatury powrotu powinno być nadrzędne w stosunku do minimalnej temperatury zasilania ustawionej w nastawie „Temp. min.”.

Patrz załącznik „Przegląd ID identyfikatorów parametrów”.

**WYŁ:** Min. temperatura zasilania jest nadrzędna.

**ZAŁ:** Min. temperatura zasilania nie jest nadrzędna.



W przypadku aplikacji CWU:  
Zapoznaj się również z nastawą „Praca równoległa” (ID 11043).



W przypadku aplikacji CWU:  
Jeśli aktywna jest Praca równoległa zależna:

- Jeśli „Priorytet ograniczenia temperatury powrotu” (ID 1x085) jest ustawiony na WYŁ, wymagana temperatura zasilania dla obiegu ogrzewania będzie ograniczona do Tmin.
- Wymagana temperatura zasilania dla obiegu ogrzewania nie będzie ograniczana do Tmin., jeśli „Priorytet ograniczenia temperatury powrotu” (ID 1x085) będzie ustawiony na ZAŁ.



## Instrukcja obsługi ECL Comfort 310, aplikacja A368

### 5.4 Ograniczenie przepływu/mocy

#### Obieg ogrzewania

W celu ograniczenia przepływu lub mocy za pośrednictwem komunikacji M-bus można podłączyć do regulatora ECL przepływomierz lub ciepłomierz.

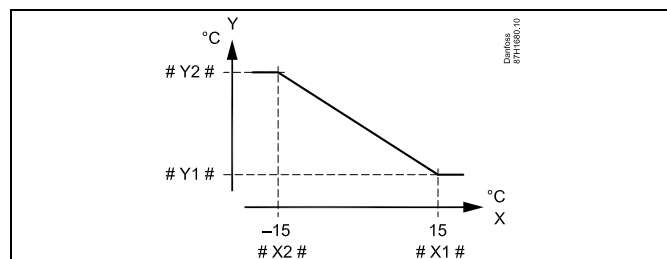
Ograniczenie przepływu/mocy można uzależnić od temperatury zewnętrznej. Zwykle w sieciach ciepłych przy niższych temperaturach zewnętrznych dopuszczalny jest większy przepływ lub moc.

Zależność między ograniczeniem przepływu lub mocy a temperaturą zewnętrzną jest ustalana za pomocą dwóch współrzędnych.

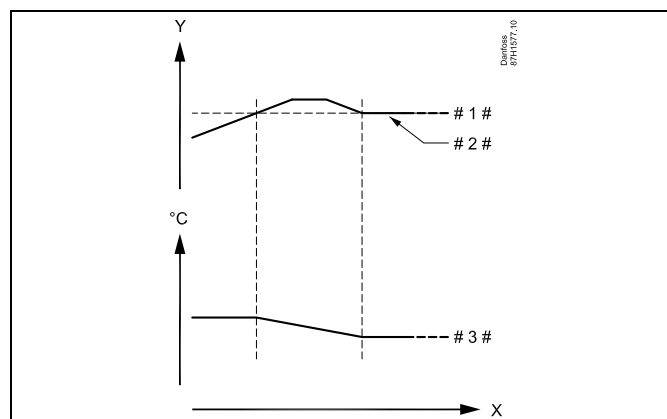
Współrzędne dla temperatury zewnętrznej są ustawiane w nastawach „Tzewn. wyższa X1” i „Tzewn. niższa X2”.

Współrzędne dla przepływu lub mocy są ustawiane w nastawach „Dolny limit Y1” i „Górny limit Y2”. Na podstawie tych nastaw regulator oblicza wartość ograniczenia.

Gdy wartość przepływu/mocy przewyższa obliczone ograniczenie, regulator stopniowo zmniejsza wymaganą temperaturę zasilania w celu osiągnięcia wartości nieprzekraczającej maksymalnego przepływu lub mocy.



X	=	Temp. zewnętrzna
Y	=	Ograniczenie, przepływ lub moc
# X1 #	=	Tzewn. wyższa (1x119)
# X2 #	=	Tzewn. niższa (1x118)
# Y1 #	=	Dolny limit (1x117)
# Y2 #	=	Górny limit (1x116)



X	=	Czas
Y	=	Przepływ lub moc
# 1 #	=	Ograniczenie przepływu lub mocy
# 2 #	=	Rzeczywisty przepływ lub moc
# 3 #	=	Wymagana temperatura zasilania



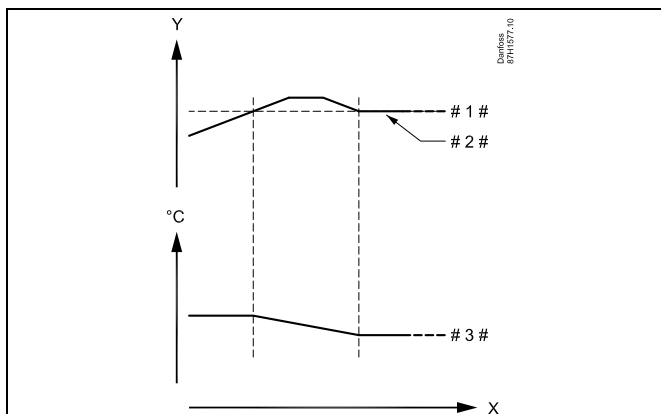
Jeśli wartość nastawy „Czas adapt.” jest za duża, istnieje ryzyko niestabilnej pracy regulatora.

## Instrukcja obsługi ECL Comfort 310, aplikacja A368

### Obieg CWU

W celu ograniczenia zasilania lub mocy za pośrednictwem komunikacji M-bus można podłączyć do regulatora ECL przepływomierz lub ciepłomierz.

Gdy wartość przepływu/mocy przewyższa ustawione ograniczenie, regulator stopniowo zmniejsza wymaganą temperaturę zasilania, aby maksymalny przepływ lub moc nie przekroczyły dopuszczalnej wartości.



- X = Czas
- Y = Przepływ lub moc
- # 1 # = Ograniczenie przepływu lub mocy
- # 2 # = Rzeczywisty przepływ lub moc
- # 3 # = Wymagana temperatura zasilania



Parametry oznaczone numerem identyfikacyjnym ID, np. „1x607” są parametrami uniwersalnymi.  
x oznacza obieg/grupę parametrów.

### MENU > Ustawienia > Ograniczenie przepływu/mocy

**Rodzaj wejścia** **1x109**

Wybór sygnału M-bus z ciepłomierza 1 ... 5. Możliwy tylko w przypadku regulatora ECL Comfort 310.



Od sygnału M-bus zależy ograniczenie przepływu lub mocy (tylko regulatory ECL Comfort 310).

Patrz załącznik „Przegląd ID identyfikatorów parametrów”.

**WYŁ:** Brak sygnału M-bus.

**EM1 ... EM5:** Numer ciepłomierza.

### MENU > Ustawienia > Ograniczenie przepływu/mocy

**Aktualny/a (aktualne przepływ lub moc)**

Wartość pokazuje aktualny przepływ lub aktualną moc obliczane na podstawie sygnału przesyłanego z przepływomierza lub ciepłomierza.

### MENU > Ustawienia > Ograniczenie przepływu/mocy

**Limit (wartość ograniczenia)** **1x111**

Ta wartość w niektórych aplikacjach jest wartością ograniczenia, obliczoną na podstawie rzeczywistej temperatury zewnętrznej. Natomiast w pozostałych aplikacjach tę wartość ograniczenia można wybrać.

Patrz załącznik „Przegląd ID identyfikatorów parametrów”.

## Instrukcja obsługi ECL Comfort 310, aplikacja A368

### MENU > Ustawienia > Ograniczenie przepływu/mocy

<b>Czas adapt. (czas adaptacji)</b>	<b>1x112</b>
<i>Reguluje szybkość dostosowywania ograniczenia przepływu/mocy do wymaganej wartości granicznej.</i>	



Jeśli wartość nastawy „Czas adapt.” jest zbyt mała, istnieje ryzyko niestabilnej pracy regulatora.

Patrz załącznik „Przegląd identyfikatorów parametrów”.

**WYŁ:** Nastawa „Czas adapt.” nie ma wpływu na funkcję regulującą.

**Mniejsza wartość:** Wymagana temperatura jest osiągnięta szybko.

**Większa wartość:** Wymagana temperatura jest osiągnięta powoli.

### MENU > Ustawienia > Ograniczenie przepływu/mocy

<b>Stała filtrowania</b>	<b>1x113</b>
<i>Wartość stałej filtrowania określa stopień tłumienia wartości mierzonej. Im wyższa jest ta wartość, tym większe tłumienie. Dzięki tej funkcji można uniknąć zbyt szybkich zmian wartości mierzonej.</i>	

Patrz załącznik „Przegląd ID identyfikatorów parametrów”.

**Mniejsza wartość:** Słabsze tłumienie

**Większa wartość:** Silne tłumienie

### MENU > Ustawienia > Ograniczenie przepływu/mocy

<b>Jednostki</b>	<b>1x115</b>
<i>Wybór jednostek mierzonych wartości.</i>	



Lista zakresów nastaw parametru „Jednostki”:

l/h  
m<sup>3</sup>/h  
kW  
MW  
GW

Patrz załącznik „Przegląd ID identyfikatorów parametrów”.

Wartości przepływu są wyrażone w l/h lub m<sup>3</sup>/h.

Wartości mocy są wyrażone w kW, MW lub GW.

### MENU > Ustawienia > Ograniczenie przepływu/mocy

<b>Górny limit Y2 (ograniczenie przepływu/mocy, limit górny, oś Y)</b>	<b>1x116</b>
<i>Ustawianie ograniczenia przepływu/mocy w odniesieniu do temperatury zewnętrznej ustawionej w nastawie „Tzewn. niższa X2”.</i>	

Patrz załącznik „Przegląd ID identyfikatorów parametrów”.

Odpowiednia współrzędna X jest ustawiana w nastawie „Tzewn. niższa X2”.

## Instrukcja obsługi ECL Comfort 310, aplikacja A368

### MENU > Ustawienia > Ograniczenie przepływu/mocy

<b>Dolny limit Y1 (ograniczenie przepływu/mocy, limit dolny, oś Y)</b>	<b>1x117</b>
<i>Ustawianie limitu przepływu/mocy w odniesieniu do temperatury zewnętrznej ustawionej w nastawie „Tzewn. wyższa X1”.</i>	



Funkcja ograniczenia może być nadrzędna w stosunku do ustawionej w nastawie „Temp. min.” wymaganej temperatury zasilania

Patrz załącznik „Przegląd ID identyfikatorów parametrów”.

Odpowiednia współrzędna X jest ustawiana w nastawie „Tzewn. wyższa X1”.

### MENU > Ustawienia > Ograniczenie przepływu/mocy

<b>Tzewn. niższa X2 (ograniczenie przepływu/mocy, wartość niższa, oś X)</b>	<b>1x118</b>
<i>Ustawianie temperatury zewnętrznej dla górnego limitu przepływu/mocy.</i>	

Patrz załącznik „Przegląd ID identyfikatorów parametrów”.

Odpowiednia współrzędna Y jest ustawiana w nastawie „Górny limit Y2”.

### MENU > Ustawienia > Ograniczenie przepływu/mocy

<b>Tzewn. wyższa X1 (ograniczenie przepływu/mocy, wartość wyższa, oś X)</b>	<b>1x119</b>
<i>Ustawianie temperatury zewnętrznej dla dolnego ograniczenia przepływu/mocy.</i>	

Patrz załącznik „Przegląd ID identyfikatorów parametrów”.

Odpowiednia współrzędna Y jest ustawiana w nastawie „Dolny limit Y1”.

## Instrukcja obsługi ECL Comfort 310, aplikacja A368

---

### 5.5 Optymalizacja

W sekcji „Optymalizacja” opisano funkcje powiązane z określonymi aplikacjami.

Parametry „Auto oszczędz”, „Wzmocnienie”, „Optymalizator”, „Całkow.zatrzym.” dotyczą tylko trybu ogrzewania.

Parametr „Lato, wył. ogrz.” określa wartość temperatury zewnętrznej, której osiągnięcie powoduje wyłączenie ogrzewania.



Parametry oznaczone numerem identyfikacyjnym ID, np. „1x607”, są parametrami uniwersalnymi.  
x oznacza obieg/grupę parametrów.

## Instrukcja obsługi ECL Comfort 310, aplikacja A368

### MENU > Ustawienia > Optymalizacja

**Auto oszczędz. (zależność temp. oszczędzania od temp. zewnętrznej) 1x011**

Poniżej wartości ustawionej dla temperatury zewnętrznej ustawiona temperatura oszczędzania nie jest aktywna. Powyżej wartości ustawionej dla temperatury zewnętrznej temperatura oszczędzania jest powiązana z aktualną temperaturą zewnętrzną. Funkcja jest istotna w przypadku instalacji zasilanych z sieci ciepłych, ponieważ niweluje duże zmiany temperatury zasilania po okresie oszczędzania.

Patrz załącznik „Przegląd ID identyfikatorów parametrów”.

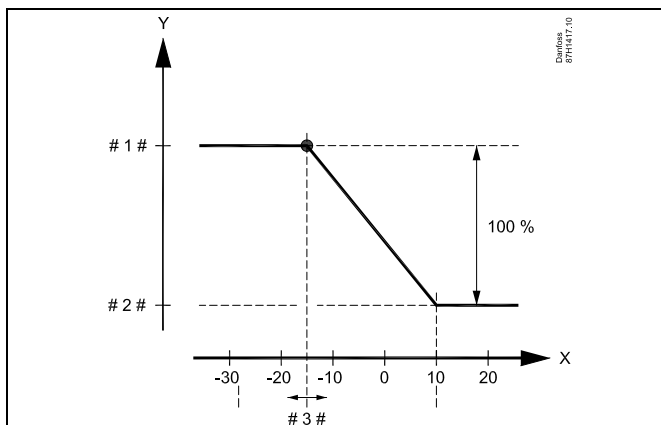
**WYŁ:** Temperatura oszczędzania nie zależy od temperatury zewnętrznej; redukcja wynosi 100%.

**Wartość:** Temperatura oszczędzania zależy od temperatury zewnętrznej. Gdy temperatura zewnętrzna jest wyższa niż 10°C, redukcja wynosi 100%. Im niższa temperatura zewnętrzna, tym mniejsza redukcja temperatury. Poniżej wartości nastawy ustawiona temperatura oszczędzania nie jest aktywna.

Temp. wymagana temperatura pomieszczenia komfortu: w trybie Komfort.

Temp.: wymagana temperatura pomieszczenia oszczędzania: w trybie oszczędzania.

Wymagane temperatury pomieszczenia w trybach komfortu i oszczędzania są ustawiane na ekranach przeglądu.



X = Temperatura zewnętrzna (°C)  
 Y = Wymagana temperatura pomieszczenia (°C)  
 # 1 # = Wymagana temperatura pomieszczenia (°C), tryb komfortu  
 # 2 # = Wymagana temperatura pomieszczenia (°C), tryb oszczędzania  
 # 3 # = Temperatura auto oszczędzania (°C), ID 11011

#### Przykład:

Rzeczywista temperatura zewnętrzna (T zewn.) -5 °C

Wymagana nastawa temperatury pomieszczenia w trybie komfortu: 22°C

Wymagana nastawa temperatury pomieszczenia w trybie oszczędzania: 16°C

Ustawienie nastawy „Auto oszczędz.”: -15°C

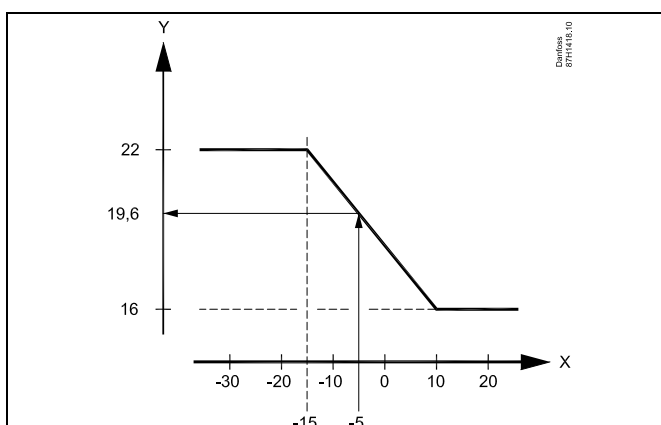
Współczynnik wpływu temperatury zewnętrznej:

$$\text{Wpływ } T \text{ zewn.} = (10 - T \text{ zewn.}) / (10 - \text{nastawa}) = (10 - (-5)) / (10 - (-15)) = 15 / 25 = 0,6$$

Skorygowana temperatura pomieszczenia w trybie oszczędzania:

Wymagana T pom. oszcz. + (wpływ T zewn. x (T pom. komfortu - T pom. oszczędzania))

$$16 + (0,6 \times (22 - 16)) = 19,6^\circ\text{C}$$



X = Temperatura zewnętrzna (°C)  
 Y = Wymagana temperatura pomieszczenia (°C)

## Instrukcja obsługi ECL Comfort 310, aplikacja A368

### MENU > Ustawienia > Optymalizacja

<b>Wzmocnienie</b>	<b>1x012</b>
<i>Skraca czas dogrzania pomieszczenia poprzez podniesienie wymaganej temperatury zasilania o ustawioną wartość procentową.</i>	

Patrz załącznik „Przegląd ID identyfikatorów parametrów”.

**WYŁ:** Funkcja wzmocnienia jest nieaktywna.

**Wartość:** Wymagana temperatura zasilania jest chwilowo podwyższona o ustawioną wartość procentową.

Aby skrócić czas dogrzania pomieszczenia po zakończeniu okresu oszczędzania, można chwilowo zwiększyć wartość temperatury zasilania (maks. na 1 godzinę). Przy działaniu optymalizacji wzmocnienie jest aktywne tylko w okresie optymalizacji („Optymalizator”).

Jeżeli podłączony jest czujnik temperatury w pomieszczeniu lub moduł ECA 30/31, wzmocnienie ustaje, gdy zostanie osiągnięta wymagana temperatura pomieszczenia.

### MENU > Ustawienia > Optymalizacja

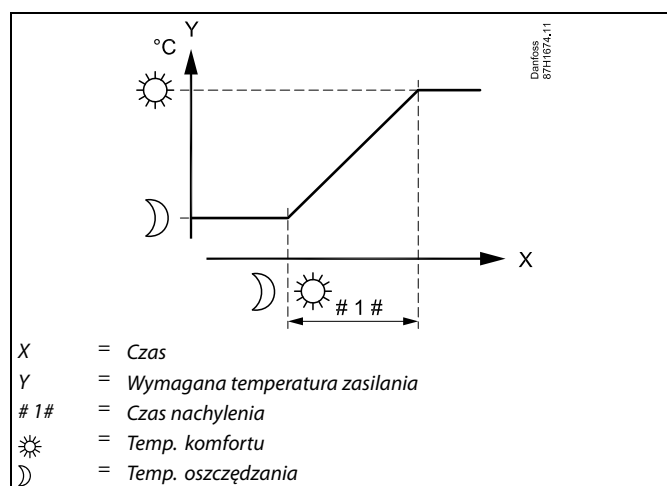
<b>Nachylenie (nachylenie odniesienia)</b>	<b>1x013</b>
<i>Czas (w minutach), w którym wymagana temperatura zasilania wzrasta stopniowo w celu uniknięcia szczytowych obciążeń w dostawie ciepła.</i>	

Patrz załącznik „Przegląd ID identyfikatorów parametrów”.

**WYŁ:** Funkcja nachylenia jest nieaktywna.

**Wartość:** Wymagana temperatura zasilania jest podwyższana stopniowo w czasie ustawionym w minutach.

Aby uniknąć szczytowych obciążeń w sieci zasilającej po okresie z aktywną temperaturą oszczędzania, można ustawić stopniowy wzrost temperatury zasilania. Spowoduje to stopniowe otwieranie się zaworu.



## Instrukcja obsługi ECL Comfort 310, aplikacja A368

### MENU > Ustawienia > Optymalizacja

Optymalizator (stała czasowa optymalizacji)	1x014
<p>Optymalizuje czasy początku i końca okresu temperatury komfortu tak, aby uzyskać największy komfort przy najmniejszym zużyciu energii. Im niższa temperatura zewnętrzna, tym wcześniej następuje włączenie ogrzewania. Im niższa temperatura zewnętrzna, tym później następuje wyłączenie ogrzewania.</p> <p>Zoptymalizowany czas wyłączenia ogrzewania może być wyliczony automatycznie lub nieaktywny. Obliczone czasy rozpoczęcia i zakończenia zależą od ustawienia stałej czasowej optymalizacji.</p>	

Patrz załącznik „Przegląd ID identyfikatorów parametrów”.

Ustaw stałą optymalizacji.

Wartość stałej to liczba dwucyfrowa. Jej kolejne cyfry mają następujące znaczenie (cyfra 1 = tabela I, cyfra 2 = tabela II).

**WYŁ:** Bez optymalizacji. Ogrzewanie uruchamia się i zatrzymuje według czasów nastawionych w harmonogramie.

**10... 59:** Patrz tabele I oraz II.

Tabela I:

Lewa cyfra	Akumulacja ciepła w budynku	Typ systemu
1-	mała	Ogrzewanie grzejnikowe
2-	średnia	
3-	duża	
4-	średnia	Ogrzewanie podłogowe
5-	duża	

Tabela II:

Prawa cyfra	Temperatura obliczeniowa	Wydajność
-0	-50°C	duża
-1	-45°C	·
·	·	·
-5	-25°C	normalna
·	·	·
-9	-5°C	mała

#### Temperatura obliczeniowa:

Najniższa temperatura zewnętrzna (określana przez projektanta zgodnie z normą dotyczącą temperatur zewnętrznych dla stref klimatycznych), przy której zaprojektowany układ ogrzewania utrzymuje wymaganą temperaturę pomieszczenia.

#### Przykład

Ogrzewanie grzejnikowe, akumulacja ciepła w budynku średnia.  
Lewa cyfra: 2.  
Temperatura obliczeniowa wynosi -25°C, wydajność normalna.  
Prawa cyfra: 5.

Wynik:  
Należy ustawić wartość 25.



## Instrukcja obsługi ECL Comfort 310, aplikacja A368

### MENU > Ustawienia > Optymalizacja

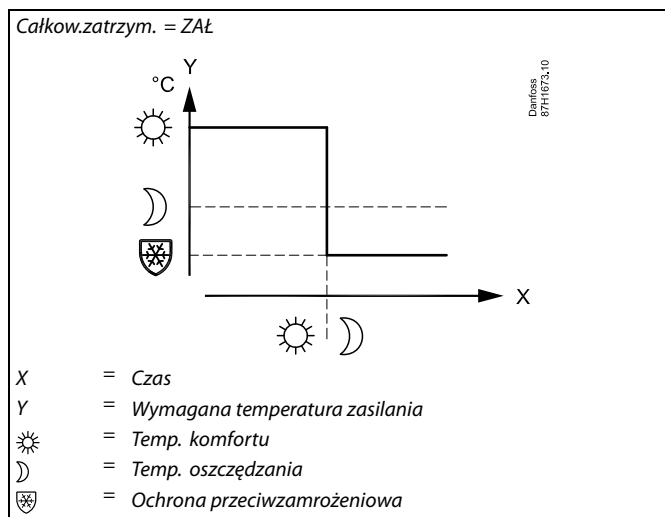
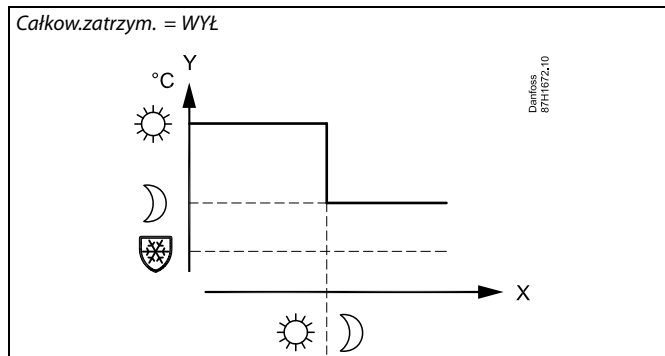
<b>Całkow.zatrzym.</b>	<b>1x021</b>
Wybór, czy w czasie trwania okresu temperatury oszczędzania praca układu ma być całkowicie zatrzymana.	

Patrz załącznik „Przegląd ID identyfikatorów parametrów”.

**WYŁ:** Całkowite zatrzymanie wyłączone. Wymagana temperatura zasilania jest zmniejszana w zależności od wartości:

- wymaganej temperatury pomieszczenia w trybie oszczędzania,
- automatycznego oszczędzania.

**ZAŁ:** Wymagana temperatura zasilania jest obniżana do wartości ustawionej dla nastawy „ZAB. Mróz”. Pompa obiegowa zostaje zatrzymana, ale ochrona przeciwzamrozeniowa jest nadal aktywna, patrz „T mróz zał.P.”.



Ograniczenie minimalnej temperatury zasilania („Temp. min.”) jest anulowane, gdy dla nastawy „Całkow.zatrzym.” wybrane jest ustawienie ZAŁ.

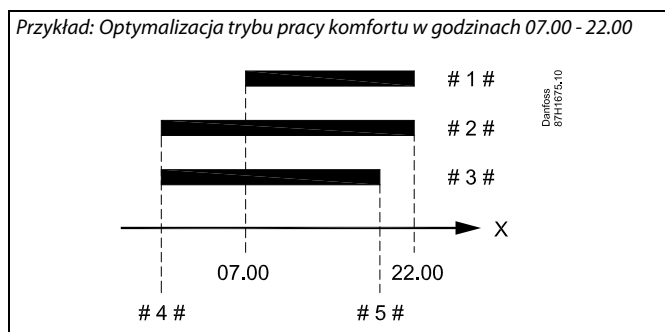
### MENU > Ustawienia > Optymalizacja

<b>Przed Stop (zoptymalizowany czas zatrzymania)</b>	<b>1x026</b>
Wyłącza zoptymalizowany czas zatrzymania.	

Patrz załącznik „Przegląd ID identyfikatorów parametrów”.

**WYŁ:** Zoptymalizowany czas zatrzymania jest wyłączony.

**ZAŁ:** Zoptymalizowany czas zatrzymania jest załączony.



- X = Czas  
# 1# = Harmonogram  
# 2# = Przed Stop = WYŁ  
# 3# = Przed Stop = ZAŁ  
# 4# = Zoptymalizowany czas rozpoczęcia  
# 5# = Zoptymalizowany czas zatrzymania

## Instrukcja obsługi ECL Comfort 310, aplikacja A368

### MENU > Ustawienia > Optymalizacja

#### Praca równoległa

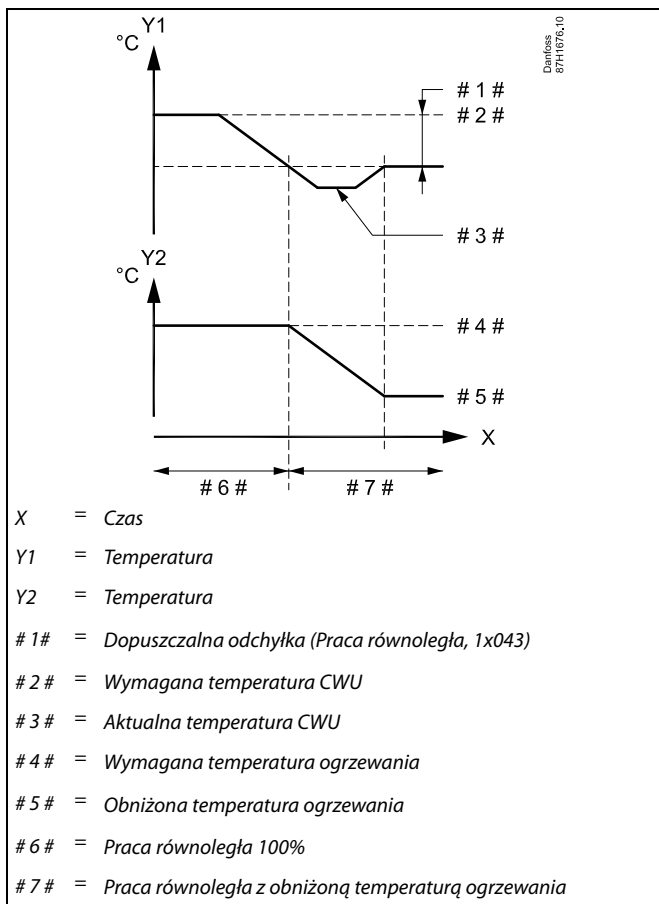
1x043

Wybór, czy obieg ogrzewania ma działać w zależności od obiegu CWU. Funkcja może być przydatna, jeśli w układzie ograniczona jest moc lub przepływ.

Patrz załącznik „Przeгляд ID identyfikatorów parametrów”.

**WYŁ:** Niezależna praca równoległa, tzn. obiegi CWU i ogrzewania działają niezależnie od siebie. Nie ma znaczenia, czy wymagana temperatura CWU zostanie osiągnięta czy nie.

**Wartość:** Zależna praca równoległa, tzn. wymagana temperatura ogrzewania zależy od zapotrzebowania CWU. Ustawienie wartości, o jaką może obniżyć się temperatura CWU, zanim konieczne będzie obniżenie wymaganej temperatury ogrzewania.



Jeżeli aktualna temperatura CWU odchyli się o wartość większą niż ustawiona, siłownik M2 w obiegu ogrzewania stopniowo będzie zamykał zawór do takiego stopnia, aż temperatura CWU ustabilizuje się w pobliżu najniższej dopuszczalnej wartości.



Jeśli Praca równoległa jest aktywna (zbyt niska temperatura CWU i przez to zmniejszona temperatura obiegu ogrzewania), żądana temperatura urządzenia podrzędnego nie zmienia wymaganej temperatury zasilania w obiegu ogrzewania.



Jeśli aktywna jest Praca równoległa zależna:

- Jeśli „Priorytet ograniczenia temperatury powrotu” (ID 1x085) jest ustawiony na WYŁ, wymagana temperatura zasilania dla obiegu ogrzewania będzie ograniczona do T<sub>min</sub>.
- Wymagana temperatura zasilania dla obiegu ogrzewania nie będzie ograniczona do T<sub>min</sub>., jeśli „Priorytet ograniczenia temperatury powrotu” (ID 1x085) będzie ustawiony na ZAŁ.

## Instrukcja obsługi ECL Comfort 310, aplikacja A368

### MENU > Ustawienia > Optymalizacja

Lato, wył. ogrz. (graniczna wartość temp. zewn. wyłączająca ogrzewanie)	1x179
---	-------

Patrz załącznik „Przegląd identyfikatorów parametrów”.

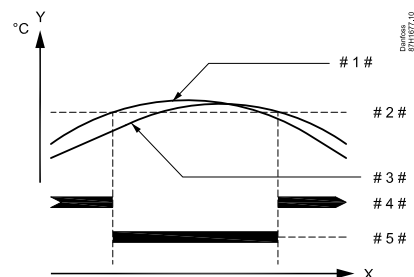
Ogrzewanie zostanie wyłączone, gdy temperatura zewnętrzna jest wyższa od ustawionej. Zawór zamknie się, a po upływie czasu wybiegu pompa obiegu ogrzewania się zatrzyma. Ustawienie „Temp. min.” zostanie pominięte.

Układ ogrzewania zostanie ponownie włączony, gdy temperatury zewnętrzna i zakumulowana (przefiltrowana) temperatura zewnętrzna będą niższe od ustawionej wartości granicznej.

Ta funkcja umożliwia oszczędzanie energii.

Ustawienie wartości temperatury zewnętrznej, przy której układ ogrzewania zostanie wyłączony.

Lato, wył. ogrz.



X = Czas

Y = Temperatura

# 1 # = Aktualna temperatura zewnętrzna

# 2 # = Temperatura wyłączenia (1x179)

# 3 # = Zakumulowana (filtrowana) temperatura zewnętrzna

# 4 # = Ogrzewanie włączone

# 5 # = Ogrzewanie wyłączone



Funkcja wyłączania ogrzewania jest aktywna jedynie wówczas, gdy regulator pracuje według harmonogramu. Jeśli wartość wyłączenia ogrzewania zostanie ustawiona na WYŁ, ogrzewanie nie będzie wyłączane.

### 5.6 Parametry regulacji

#### Sterowanie zaworami

Zawory regulacyjne z siłownikiem są sterowane sygnałem 3-punktowym.

Sterowanie zaworem:

Jeśli temperatura zasilania jest niższa niż wymagana, zawór regulacyjny z siłownikiem stopniowo się otwiera. W przeciwnym przypadku jest zamykany.

Przepływem wody przez zawór regulacyjny steruje siłownik elektryczny. Kombinacja „siłownika” i „zaworu regulacyjnego” jest również nazywana zaworem regulacyjnym z siłownikiem. Siłownik może stopniowo zwiększać lub zmniejszać przepływ w celu regulacji dostarczanej energii. Dostępne są siłowniki różnego typu.

Siłownik z sygnałem sterującym 3-punktowym:

Siłownik elektryczny jest wyposażony w rewersyjny silnik przekładniowy. Sygnały „otwórz” i „zamknij” są nadawane z wyjść elektronicznych regulatora ECL Comfort i sterują zaworem regulacyjnym. Sygnały w regulatorze ECL Comfort oznakowane są w postaci strzałek w górę (otwórz) oraz w dół (zamknij) i wyświetlane przy symbolu zaworu.

Jeśli temperatura zasilania (na przykład S3) jest niższa od wymaganej, z regulatora ECL Comfort przesyłane są krótkie sygnały otwierania w celu stopniowego zwiększania przepływu. Dzięki temu temperatura zasilania dostosowywana jest do wymaganej. I odwrotnie, jeśli temperatura zasilania jest wyższa od wymaganej, z regulatora ECL Comfort przesyłane są krótkie sygnały na zamykanie w celu stopniowego zmniejszania przepływu. Temperatura zasilania jest ponownie dostosowywana do wymaganej.

Ani sygnały otwierania, ani sygnały zamykania nie będą przesyłane, jeśli temperatura zasilania odpowiada wymaganej.

## Instrukcja obsługi ECL Comfort 310, aplikacja A368



Parametry oznaczone numerem identyfikacyjnym ID, np. „1x607”, są parametrami uniwersalnymi.  
x oznacza obieg/grupę parametrów.

### MENU > Ustawienia > Parametry regulacji

Auto Tuning	1x173
<p><i>Funkcja Auto Tuning (automatyczne dostrajanie) w sposób automatyczny określa parametry regulacji CWU. W przypadku używania funkcji Auto Tuning nie trzeba ustawiać nastaw „Xp”, „Tn” ani „Czas przejścia M”. Należy ustawić nastawę „Nz”.</i></p>	

Patrz załącznik „Przegląd ID identyfikatorów parametrów”.

**WYŁ:** Funkcja Auto Tuning nie jest aktywowana.

**ZAŁ:** Funkcja Auto Tuning jest aktywowana.

Funkcja Auto Tuning w sposób automatyczny określa parametry regulacji CWU. Nie ma zatem konieczności ustawiania nastaw „Xp”, „Tn” i „Czas przejścia M”. Gdy funkcja Auto Tuning jest załączona, są one wprowadzane automatycznie.

Funkcja Auto Tuning jest stosowana zwykle w momencie instalowania i uruchamiania regulatora, ale może być aktywowana w każdej chwili, np. w celu dodatkowej kontroli parametrów regulacji.

Przed uruchomieniem funkcji Auto Tuning należy zapewnić odpowiednią wartość poboru wody (patrz tabela).

Podczas procesu dostrajania automatycznego wskazane jest unikanie dodatkowych poborów CWU. Jeśli zmienność poboru będzie zbyt duża, funkcja Auto Tuning i regulator powrócą do ustawień domyślnych.

Funkcja Auto Tuning jest aktywowana przez ustawienie jej na ZAŁ. Kiedy automatyczne dostrajanie zakończy się, funkcja Auto Tuning zostanie automatycznie przełączona na WYŁ (ustawienie domyślne). Zostanie to zasygnalizowane na wyświetlaczu.

Proces dostrajania automatycznego trwa do 25 minut.

### MENU > Ustawienia > Parametry regulacji

Ochr. siłownika (ochrona siłownika)	1x174
<p><i>Zabezpiecza regulator przed niestabilną regulacją temperatury (i wynikającymi z tego oscylacjami siłownika). Sytuacja taka może wystąpić przy bardzo małym obciążeniu (natężeniu przepływu). Ochrona siłownika wydłuża żywotność wszystkich pracujących elementów regulatora, siłownika i zaworu.</i></p>	

Patrz załącznik „Przegląd ID identyfikatorów parametrów”.

**WYŁ:** Ochrona siłownika jest wyłączona.

**Wartość:** Ochrona siłownika jest załączana po upływie ustawionego opóźnienia włączenia (w minutach).

Liczba mieszkań	Dostarczane ciepło (kW)	Stały pobór CWU (l/min)
1–2	30–49	3 (lub 1 zawór czerpalny otwarty na 25%)
3–9	50–79	6 (lub 1 zawór czerpalny otwarty na 50%)
10–49	80–149	12 (lub 1 zawór czerpalny otwarty na 100%)
50–129	150–249	(lub 1 zawór czerpalny otwarty na 100% + 1 otwarty na 50%)
130–210	250–350	24 (lub 2 zawory czerpalne otwarte na 100%)



Aby funkcja Auto Tuning działała poprawnie, zegar w ECL musi mieć prawidłowo ustawioną datę w celu uwzględnienia zmienności między warunkami letnimi i zimowymi.

W czasie dostrajania automatycznego musi być wyłączona funkcja ochrony siłownika („Ochr. siłownika”). W trakcie dostrajania automatycznego pompa cyrkulacyjna CWU musi być wyłączona. Jeśli pompa jest podłączona do regulatora ECL, zostanie wyłączona automatycznie.

Poprawność działania funkcji Auto Tuning jest osiągnięta tylko w przypadku zaworów zatwierdzonych do dostrajania automatycznego, np. Danfoss typu VB 2 i VM 2 z charakterystyką typu split (dzieloną), a także zaworów o charakterystyce logarytmicznej, np. VF lub VFS.



Zalecany w przypadku systemów kanałów o zmiennym obciążeniu.

## Instrukcja obsługi ECL Comfort 310, aplikacja A368

### MENU > Ustawienia > Parametry regulacji

<b>Xp (zakres proporcjonalności)</b>	<b>1x184</b>
--------------------------------------	--------------

Patrz załącznik „Przegląd ID identyfikatorów parametrów”.

Ustawienie zakresu proporcjonalności. Wyższa wartość powoduje stabilną, lecz powolną regulację temperatury zasilania/w kanale.

### MENU > Ustawienia > Parametry regulacji

<b>Tn (stała całkowania)</b>	<b>1x185</b>
------------------------------	--------------

Patrz załącznik „Przegląd ID identyfikatorów parametrów”.

Ustawianie stałej całkowania (w sekundach). Duża wartość stałej całkowania zapewni powolną, lecz stabilną reakcję na odchylenia.

Mała wartość stałej całkowania spowoduje szybkie, lecz mniej stabilne działanie regulatora.

### MENU > Ustawienia > Parametry regulacji

<b>Czas przejścia M (czas przejścia zaworu regulacyjnego z siłownikiem)</b>	<b>1x186</b>
---	--------------

„Czas przejścia M” to czas w sekundach potrzebny do przejścia sterowanego zaworu regulacyjnego od stanu całkowitego zamknięcia do pełnego otwarcia.

Patrz załącznik „Przegląd ID identyfikatorów parametrów”.

Wartość nastawy „Czas przejścia M” należy obliczyć zgodnie z przykładowymi obliczeniami lub zmierzyć stoperem.

#### Sposób obliczenia czasu przejścia zaworu regulacyjnego z siłownikiem

Czas przejścia zaworu regulacyjnego z siłownikiem oblicza się w następujący sposób:

##### Zawory grzybkowe

Czas przejścia = skok zaworu (mm) x szybkość ruchu siłownika (s/mm)

Przykład:  $5.0 \text{ mm} \times 15 \text{ s/mm} = 75 \text{ s}$

##### Zawory obrotowe

Czas przejścia = stopnie obrotu x szybkość obrotu siłownika (s/stopień)

Przykład:  $90 \text{ stopni} \times 2 \text{ s/stopień} = 180 \text{ s}$

### MENU > Ustawienia > Parametry regulacji

<b>Nz (strefa nieczułości)</b>	<b>1x187</b>
--------------------------------	--------------

Jeśli rzeczywista temperatura zasilania mieści się w strefie nieczułości, regulator nie podaje żadnego sygnału sterującego do zaworu regulacyjnego z siłownikiem.

Patrz załącznik „Przegląd ID identyfikatorów parametrów”.

Ustawienie dopuszczalnego odchylenia temperatury zasilania.

Jeśli dopuszczalne są duże wahania temperatury zasilania, należy ustawić wysoką wartość strefy nieczułości.



Strefa nieczułości jest symetryczna względem wymaganej wartości temperatury zasilania, zatem połowa wartości zakresu leży powyżej, a połowa poniżej wymaganej temperatury zasilania.

## Instrukcja obsługi ECL Comfort 310, aplikacja A368

### MENU > Ustawienia > Parametry regulacji

<b>Min. czas akt. (minimalny czas aktywacji przekładni siłownika)</b>	<b>1x189</b>
<i>Minimalny czas trwania impulsu 20 ms (milisekund) do włączenia siłownika przekładniowego.</i>	

Patrz załącznik „Przegląd ID identyfikatorów parametrów”.

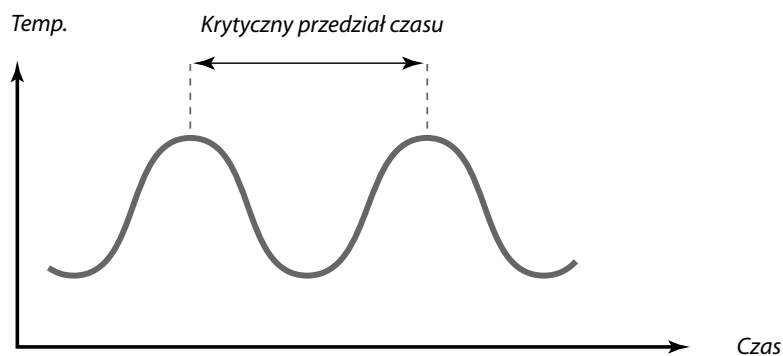
Przykładowe ustawienie	Wartość x 20 ms
2	40 ms
10	200 ms
50	1000 ms



W celu wydłużenia żywotności siłownika (siłownika przekładniowego) wartość tego ustawienia powinna być tak wysoka, jak to możliwe.

Jeżeli potrzebujesz precyzyjniej dobrać parametry regulacji PI, możesz użyć poniższej metody:

- Nastaw stałą całkowania „Tn” na wartość maksymalną (999 s).
- Zmniejsz wartość zakresu proporcjonalności „Xp” aż system zacznie oscylować (stanie się niestabilny) ze stałą amplitudą (do wymuszenia takiego zachowania systemu może być konieczne zadanie ekstremalnie niskiej wartości).
- Określ krytyczny przedział czasu na wykresie temperatury lub zmierz go przy użyciu stopera.



Ten krytyczny przedział czasu będzie charakterystyczny dla systemu i na jego podstawie będzie można szacować wartości nastaw.

„Tn” = 0.85 x krytyczny przedział czasu

„Xp” = 2.2 x wartość zakresu proporcjonalności w krytycznym przedziale czasu

Jeżeli regulacja wydaje się zbyt powolna, można zmniejszyć wartość zakresu proporcjonalności o 10%. Przy ustawianiu parametrów należy się upewnić, że urządzenia odbiorcze działają.



## Instrukcja obsługi ECL Comfort 310, aplikacja A368

### 5.7 Sterowanie pompą

Ta aplikacja może działać z jedną lub dwiema pompami obiegowymi. Podczas pracy z dwiema pompami pompy są uruchamiane na przemian, zgodnie z harmonogramem czasowym. Gdy pompa jest załączona, regulator oczekuje na wzrost różnicy ciśnień S7. Jeśli nie zostanie osiągnięta odpowiednia różnica ciśnień, generowany jest alarm, a regulator ECL Comfort załącza drugą pompę.

Jeśli nie można uruchomić żadnej pompy (co jest wykrywane przez presostat różnicowy), aktywowany jest alarm, a zawór regulacyjny z siłownikiem zamyka się (funkcja bezpieczeństwa).

Aplikacje A368.1. . . Aplikacja A368.5 może działać z jedną lub dwiema pompami obiegowymi. Podczas pracy z dwiema pompami pompy są uruchamiane na przemian, zgodnie z harmonogramem czasowym. Gdy pompa jest załączona, regulator oczekuje na wzrost różnicy ciśnień S8. Jeśli nie zostanie osiągnięta odpowiednia różnica ciśnień, generowany jest alarm, a regulator ECL Comfort załącza drugą pompę.

Jeśli nie można uruchomić żadnej pompy (co jest wykrywane przez presostat różnicowy), aktywowany jest alarm, a zawór regulacyjny z siłownikiem zamyka się (funkcja bezpieczeństwa).



Parametry oznaczone numerem identyfikacyjnym ID, np. „1x607”, są parametrami uniwersalnymi.  
x oznacza obieg/grupę parametrów.

#### MENU > Ustawienia > Sterowanie pompą

Ćwiczenie P (ćwiczenie pompy)	1x022
<i>Uruchamia pompę w celu uniknięcia jej zablokowania w okresach braku zapotrzebowania na ogrzewanie.</i>	

Patrz załącznik „Przegląd ID identyfikatorów parametrów”.

**WYŁ:** Ćwiczenie pompy jest nieaktywne.

**ZAŁ:** Pompa jest załączana na jedną minutę co trzy dni w południe (godz. 12:14).

## Instrukcja obsługi ECL Comfort 310, aplikacja A368

### MENU > Ustawienia > Sterowanie pompą

<b>Czas ponowienia</b>	<b>1x310</b>
------------------------	--------------

Jeśli został wygenerowany alarm dla jednej lub obu pomp, ta nastawa będzie określać czas pomiędzy czasem wystąpienia alarmu a czasem ponowienia powtórnego uruchomienia pompy.

Patrz załącznik „Przegląd ID identyfikatorów parametrów”.

**WYŁ:** Nie jest wymagany czas ponowienia po wystąpieniu alarmu. Pompa lub pompy nie zostaną uruchomione ponownie.

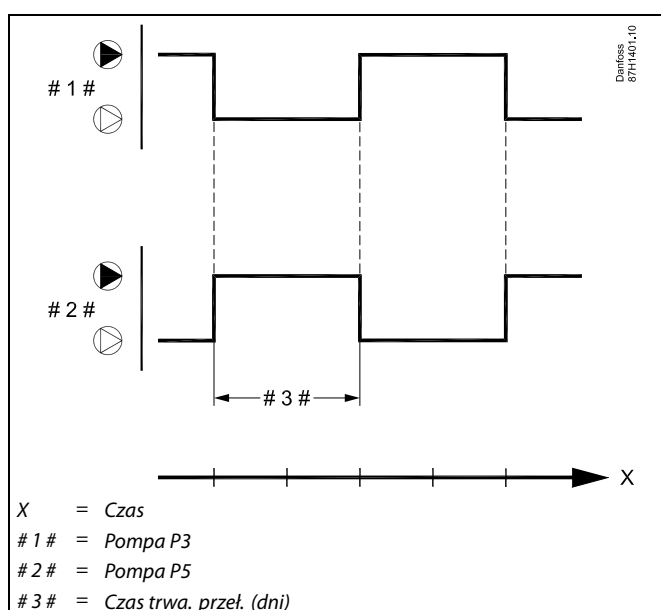
**1... 99:** Po wystąpieniu alarmu pompa lub pompy zostaną uruchomione ponownie po ustawionym czasie.

### MENU > Ustawienia > Sterowanie pompą

<b>Czas trwa. przeł.</b>	<b>1x311</b>
--------------------------	--------------

Liczba dni pomiędzy przełączeniami pomp obiegowych. Przełączenie odbywa się w czasie ustawionym w nastawie „Godzina przełęcz.”

Patrz załącznik „Przegląd ID identyfikatorów parametrów”.

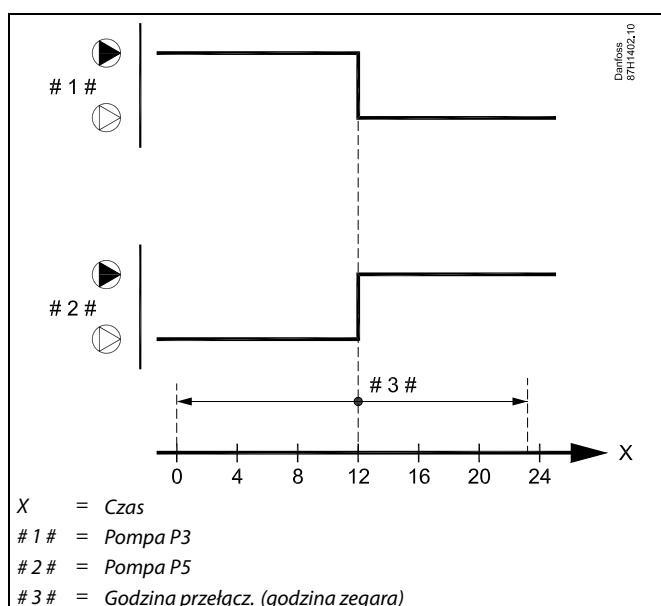


### MENU > Ustawienia > Sterowanie pompą

<b>Godzina przełęcz. (godzina przełączania)</b>	<b>1x312</b>
---	--------------

Dokładna godzina, o której musi odbywać się przełączenie. Dzień podzielony jest na 24 godziny. Ustawienie fabryczne wynosi 12, co oznacza godzinę 12:00 (południe).

Patrz załącznik „Przegląd ID identyfikatorów parametrów”.



## Instrukcja obsługi ECL Comfort 310, aplikacja A368

### MENU > Ustawienia > Sterowanie pompą

<b>Czas stabilizacji</b>	<b>1x313</b>
<p>Ustawienie maksymalnego czasu pomiędzy komendą uruchomienia pompy a sygnałem zwrotnym z presostatu różnicowego.          Jeśli presostat różnicowy nie prześle sygnału zwrotnego w ustawionym czasie, zostanie wygenerowany alarm i komenda uruchomienia zostanie przesłana do innej pompy.</p>	

Patrz załącznik „Przegląd ID identyfikatorów parametrów”.

### MENU > Ustawienia > Sterowanie pompą

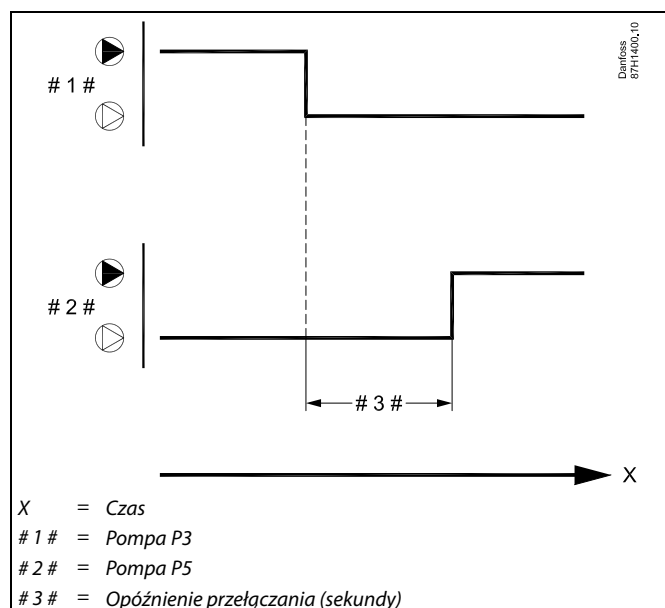
<b>Opóźn. przełącz. (opóźnienie przełączania)</b>	<b>1x314</b>
<p>Ustawienie czasu pomiędzy komendą zatrzymania jednej pompy a komendą uruchomienia drugiej pompy.          Opóźnienie przełączania może zapewnić całkowite zatrzymanie pompy przed uruchomieniem drugiej.</p>	

Patrz załącznik „Przegląd ID identyfikatorów parametrów”.

**WYŁ:** W aplikacji jest jedna pompa obiegowa.

**1... 99:** Czas opóźnienia przełączenia.

Jeśli wybrany czas stabilizacji („Czas stabilizacji”) jest zbyt krótki, aktywna pompa zostanie natychmiast zatrzymana po upływie czasu stabilizacji.



W układzie z dwiema pompami należy wybrać nastawę „Opóźn. przełącz.”.

Stan presostatu różnicowego pokazany jest w pozycji „Przegląd wejść”.  
 (Nawigacja: MENU > Ogólne ustawienia regulatora > Przegląd wejść).

**Przykład:**  
 S7 — stan . . WYŁ/ZAŁ

**WYŁ:** Presostat różnicowy jest zamknięty (różnica ciśnień jest prawidłowa)

**ZAŁ:** Presostat różnicowy jest otwarty (różnica ciśnień jest nieprawidłowa)

## Instrukcja obsługi ECL Comfort 310, aplikacja A368

### 5.8 Uzupełn. wody

Przecieki po stronie instalacyjnej powodują spadek ciśnienia statycznego, a w konsekwencji nieprawidłową dostawę ciepła. Funkcja uzupełniania wody może wtłoczyć wodę do instalacji, aby podwyższyć ciśnienie statyczne.

Ta aplikacja może monitorować ciśnienie statyczne i załączyć funkcję uzupełniania wody, gdy ciśnienie nadmiernie spadnie.

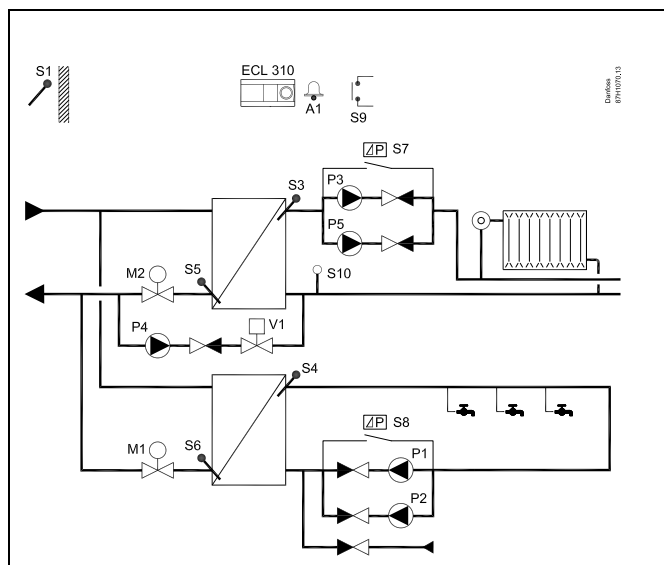
Ciśnienie jest mierzone przez przetwornik ciśnienia (generujący sygnał 0–10 V w zależności od zmierzonego ciśnienia) lub przez presostat.

Jeśli stosowany jest przetwornik ciśnienia, dwa ustawienia w regulatorze reprezentują nastawę ciśnienia i odchyłki.

Jeśli stosowany jest presostat, nastawa oraz (być może) odchyłka ciśnienia powodująca przełączenie ustawiane są w presostacie.

W przypadku wykrycia zbyt niskiego ciśnienia załączana jest pompa uzupełniania wody, a po upływie ustawionego czasu aktywowany jest zawór ZAŁ/WYŁ.

Jeśli odpowiednie ciśnienie nie zostanie osiągnięte w ustawionym czasie, generowany jest alarm. Regulator ECL Comfort wyłącza pompy obiegowe po 60 sekundach, a zawór regulacyjny zamyka się (funkcja bezpieczeństwa).



Funkcja alarmu jest wyłączona, jeśli opcja „Obsługa alarmów” (ID 11316) jest ustawiona na WYŁ.



Parametry oznaczone numerem identyfikacyjnym ID, np. „1x607”, są parametrami uniwersalnymi.  
x oznacza obieg/grupę parametrów.

## Instrukcja obsługi ECL Comfort 310, aplikacja A368

### MENU > Ustawienia > Uzupełn. wody

Ciśnienie		
Obieg	Zakres nastawy	Ustaw. fabryczne
1	Tylko odczyt	

Odczyt może być wartością (w barach):

- Ciśnienie jest mierzone przy użyciu przetwornika ciśnienia. Przetwornik wysyła zmierzoną wartość ciśnienia w postaci sygnału z zakresu 0–10 V lub 4–20 mA. Sygnał napięciowy można podłączyć bezpośrednio do wejścia S10. Sygnał prądowy jest konwertowany przy zastosowaniu rezystora, a następnie podłączany do wejścia S10. Napięcie zmierzone na wejściu S10 musi zostać przekształcone przez regulator na ciśnienie. W tej procedurze konfigurowane jest skalowanie.

Wcisnąć pokrętkę, aby wyświetlić wykres, i wprowadzić zestawy wartości dla napięcia wejściowego (2 i 10 V) i wyświetlanego ciśnienia (w barach).

Zakres wartości ciśnienia: 0.0 ... 30.0 bar

Stałe ustawienia napięcia: 2 V i 10 V

Ustaw. fabryczne: (2,0,0) i (10,20,0)

Oznacza to, że „Ciśnienie” wynosi 0.0 bar przy 2 V i 20.0 bar przy 10 V.

Im większe napięcie, tym większe wyświetlane ciśnienie.

Odczyt można też załączyć lub wyłączyć:

- Ciśnienie jest mierzone przy użyciu presostatu. Presostat ma styk otwarty, gdy mierzone jest zbyt niskie ciśnienie (pokazany jako WYŁ). Gdy mierzone ciśnienie jest prawidłowe, styk jest zamknięty (pokazany jako ZAŁ).

Styk presostatu (beznapięciowy) jest podłączony bezpośrednio do wejścia S10.

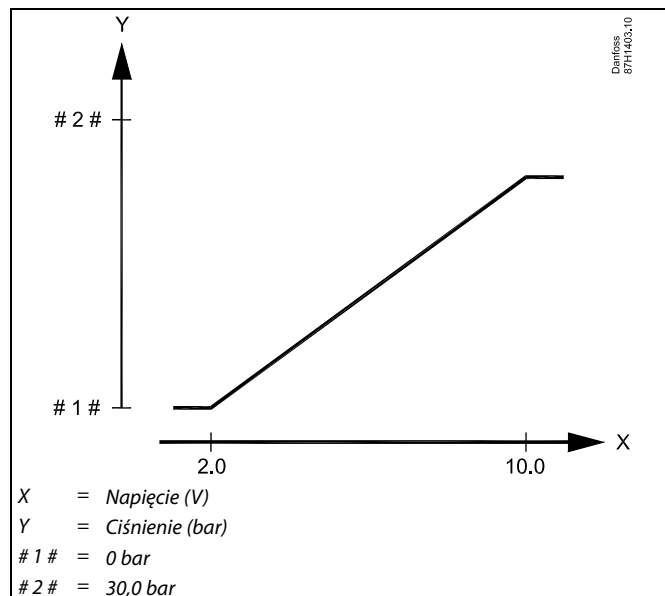
### MENU > Ustawienia > Uzupełn. wody

<b>Obsługa alarmów</b>	<b>1x316</b>
Wybierz, czy regulator ma reagować na niedopuszczalny poziom ciśnienia.	

Patrz załącznik „Przegląd ID identyfikatorów parametrów”.

**WYŁ:** Funkcja alarmu jest wyłączona. Pompa obiegowa nie zostanie zatrzymana, mimo że ciśnienie jest zbyt niskie.

**ZAŁ:** Funkcja alarmu jest włączona. Pompa obiegowa zostanie zatrzymana, jeśli ciśnienie jest zbyt niskie.



Menu skalowania jest wyświetlane zawsze, niezależnie od tego, czy stosowany jest przetwornik ciśnienia, czy presostat.

## Instrukcja obsługi ECL Comfort 310, aplikacja A368

### MENU > Ustawienia > Uzupełn. wody

<b>Ćwiczenie P (ćwiczenie pompy)</b>	<b>1x320</b>
--------------------------------------	--------------

Czas, na jaki pompa jest włączona podczas ćwiczenia. Ćwiczenie wykonywane jest każdego dnia (o godz. 12:00).

Patrz załącznik „Przegląd ID identyfikatorów parametrów”.

**WYŁ:** Bez ćwiczenia pompy.

**1... 200:** Czas włączenia podczas ćwiczenia.

### MENU > Ustawienia > Uzupełn. wody

<b>Ciśnienie</b>	<b>Odczyt</b>
------------------	---------------

Ciśnienie jest wskazywane jako wartość zmierzona w barach. Sygnał 0–10 V pochodzi bezpośrednio z przetwornika ciśnienia (wyjście napięciowe) lub jest konwertowany przy użyciu rezystora z przetwornika ciśnienia (wyjście prądowe). Sygnał napięciowy jest doprowadzony do wejścia i przekształcany na wyświetlaną wartość ciśnienia. Dostęp do ustawień konwersji (skali).

\*) 2.0 V = 0.0 bar, 10.0 V = 20.0 bar

Ciśnienie jest mierzone za pośrednictwem sygnału 0–10 V. Zmierzone napięcie musi zostać konwertowane przez regulator na ciśnienie.

Następująca procedura umożliwi ustawienie tej konwersji:

Wcisnąć pokrętkę, aby wyświetlić wykres, i wprowadzić zestawy wartości dla 2 napięć wejściowych i powiązanych wartości ciśnienia. Zakres wartości ciśnienia: 0.0 ... 30.0 bar

Ustawienie fabryczne: 2, 0.0 (= 2 V / 0.0 bar) i 10, 10.0 (= 10 V / 10.0 bar)

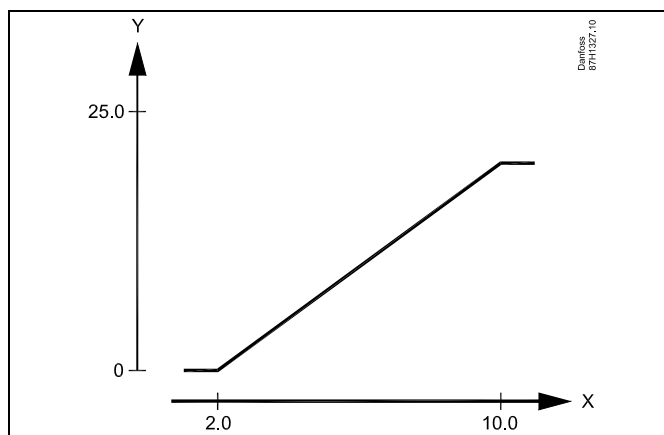
Oznacza to, że dla napięcia 2 V ciśnienie wynosi 0.0 bar, a dla napięcia 10 V ciśnienie wynosi 10.0 bar. Im wyższe napięcie, tym większe wyświetlane ciśnienie.

### MENU > Ustawienia > Uzupełn. wody

<b>Odchyłka ciśn. (różnica powodująca przełączenie)</b>	<b>1x322</b>
---	--------------

Ustawienie różnicy (odchyłki) powodującej przełączenie dla zmierzonego ciśnienia statycznego (przetwornik ciśnienia). Różnica jest symetryczna względem nastawy „Ciśnienie wymag.”. Patrz także „Ciśnienie wymag.”.

Patrz załącznik „Przegląd ID identyfikatorów parametrów”.



X = Napięcie (V)

Y = Ciśnienie (bar)



To menu skalowania jest zawsze wyświetlane, bez względu na to, czy sygnał ciśnienia jest doprowadzony. Gdy sygnał ciśnienia nie jest doprowadzony, wskazywane jest ciśnienie 0.0 bar.



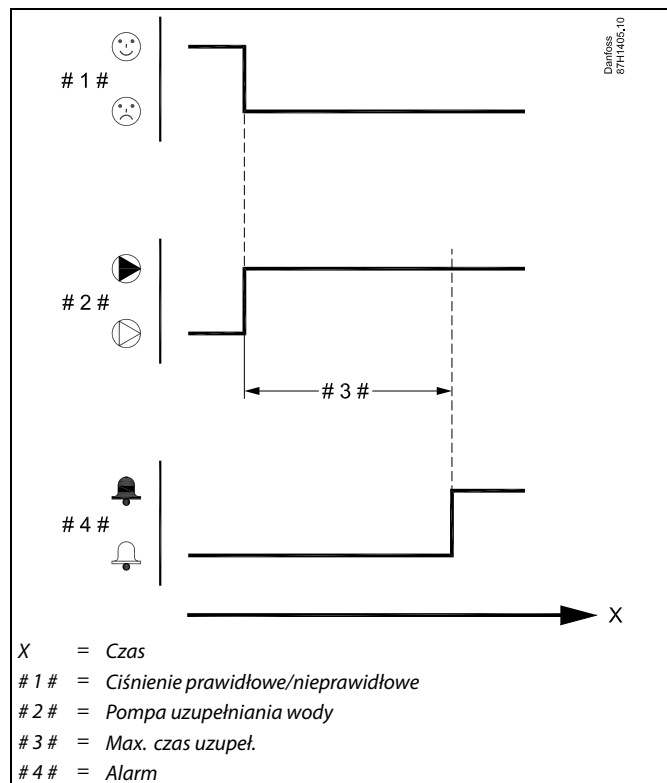
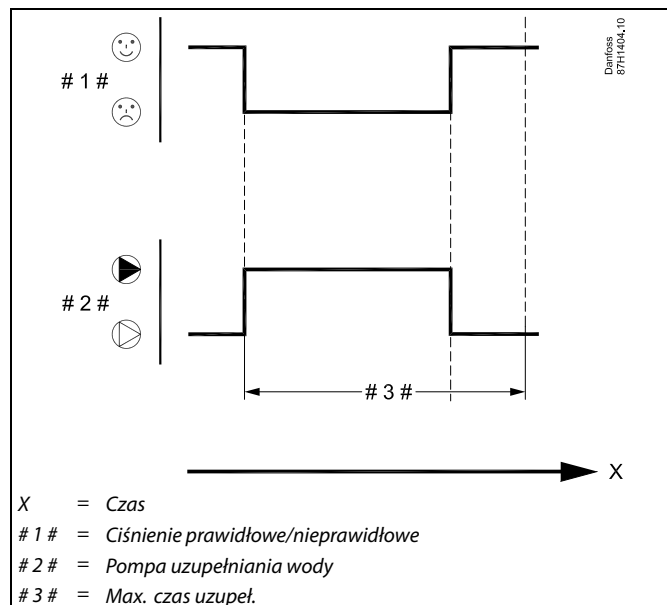
Ustawienia w nastawach „Ciśnienie wymag.” i „Odchyłka ciśn.” nie mają wpływu, gdy stosowany jest presostat.

## Instrukcja obsługi ECL Comfort 310, aplikacja A368

### MENU > Ustawienia > Uzupeln. wody

<b>Max. czas uzupeł.</b>	<b>1x323</b>
<i>Ustawienie maksymalnego czasu uzupełniania. Ciśnienie mierzone przez czujnik S10 musi być prawidłowe w ustawionym czasie. W przeciwnym razie funkcja uzupełniania wody zostanie zatrzymana i zostanie wygenerowany alarm.</i>	

Patrz załącznik „Przegląd ID identyfikatorów parametrów”.



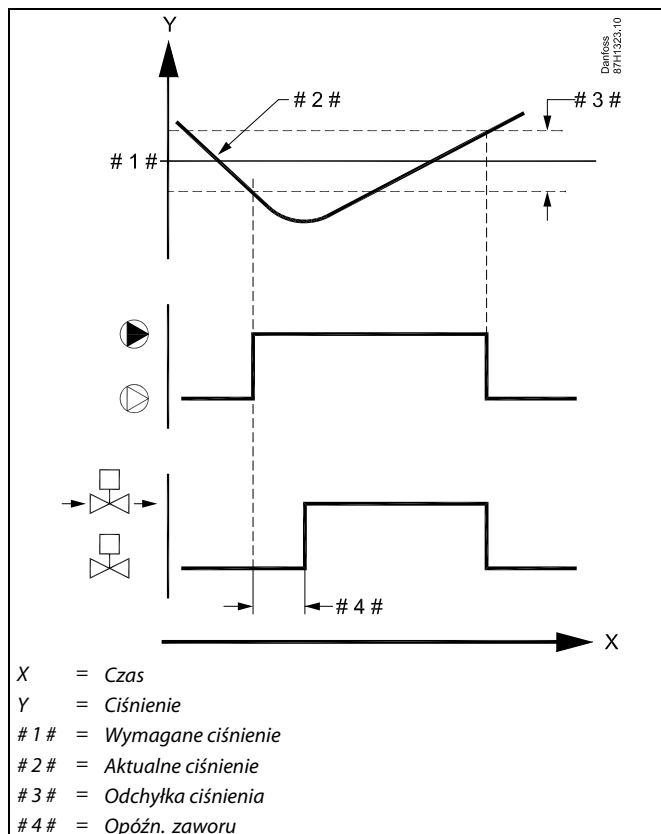
## Instrukcja obsługi ECL Comfort 310, aplikacja A368

### MENU > Ustawienia > Uzupeln. wody

**Opóźn. zaworu** **1x325**

Ustawienie czasu aktywacji zaworu ZAŁ/WYŁ po uruchomieniu pompy uzupełniania wody.

Patrz załącznik „Przegląd ID identyfikatorów parametrów”.



### MENU > Ustawienia > Uzupeln. wody

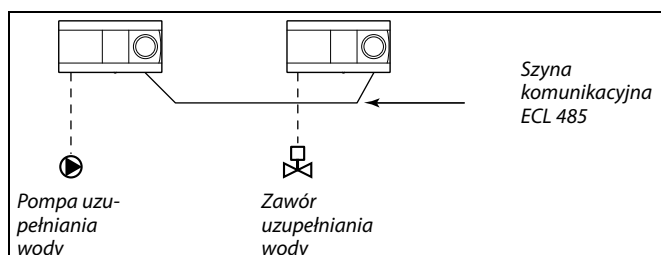
**Liczba pomp** **1x326**

Ustawienie ilości pomp w obiegu uzupełniania wody.

Patrz załącznik „Przegląd ID identyfikatorów parametrów”.

**WYŁ:** Działanie pompy uzupełniania wody sterowane jest przez regulator nadrzędny.

**1... 2:** Funkcja uzupełniania wody może wykorzystywać jedną lub dwie pompy.



W przypadku wybrania ustawienia WYŁ i wystąpienia zapotrzebowania na uzupełnienie wody regulator aktualnego obiegu wysyła żądanie do regulatora nadrzędnego przez szynę komunikacyjną ECL 485.

Regulator nadrzędny musi wykonywać aplikację z funkcją uzupełniania wody. Regulator nadrzędny uruchamia pompę uzupełniania wody i przesyła przez szynę komunikacyjną ECL 485 komunikat o uruchomieniu pompy uzupełniania wody. Zawór uzupełniania wody otwiera się.

Urządzenie podrzędne musi mieć adres 1... 9.



## Instrukcja obsługi ECL Comfort 310, aplikacja A368

MENU > Ustawienia > Uzupełn. wody

Rodzaj wejścia	1x327
Wybór sygnału wejściowego ciśnienia.	



W przypadku wybrania ustawienia „WYŁ” system uzupełniania wody może działać samodzielnie.

Patrz załącznik „Przegląd ID identyfikatorów parametrów”.

- WYŁ:** Sygnał ciśnienia nie jest wymagany. Funkcja uzupełniania wody jest wyłączona.
- AI:** Sygnał wejściowy jest sygnałem analogowym (0–10 V).
- DI:** Sygnał wejściowy jest sygnałem cyfrowym (przełącza na WYŁ lub ZAŁ).



Ciśnienie statyczne pokazane jest w pozycji „Przegląd wejść” jako wartość w barach lub WYŁ/ZAŁ.

**Przykład:**

**WYŁ:** Presostat jest otwarty (ciśnienie jest nieprawidłowe)

**ZAŁ:** Presostat jest zamknięty (ciśnienie jest prawidłowe)

## 5.9 Aplikacja

W sekcji „Aplikacja” opisano kwestie powiązane z określonymi aplikacjami.

Niektóre opisy parametrów są uniwersalne dla różnych kluczy aplikacji.



Parametry oznaczone numerem identyfikacyjnym ID, np. „1x607”, są parametrami uniwersalnymi.  
x oznacza obieg/grupę parametrów.

### MENU > Ustawienia > Aplikacja

**Żądana odchyl.** **1x017**

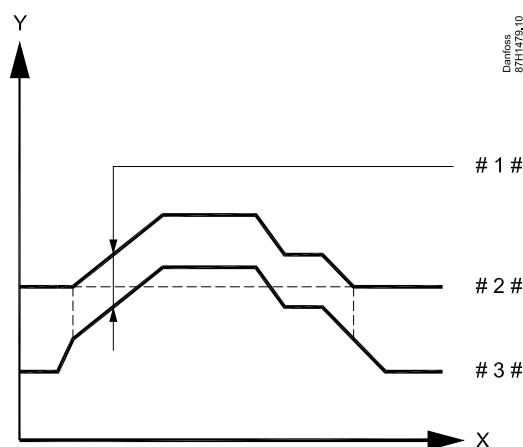
Na wymaganą temperaturę zasilania w obiegu ogrzewania 1 może mieć wpływ zapotrzebowanie na wymaganą temperaturę zasilania z innego (podrzędnego) regulatora lub innego obiegu.

Patrz załącznik „Przegląd ID identyfikatorów parametrów”.

**WYŁ:** Na wymaganą temperaturę zasilania w obiegu 1 nie ma wpływu zapotrzebowanie żadnego innego regulatora (podrzędnego lub z obiegu 2).

**Wartość:** Wymagana temperatura zasilania jest zwiększana przez nastawę parametru „Żądana odchyl.”, jeśli zapotrzebowanie z urządzenia podrzędnego/obiegu 2 jest większe.

### Aplikacja ogrzewania



X = Czas

Y = Wymagane temperatury zasilania

# 1 # = Żądana odchyl.

# 2 # = Wymagana temperatura zasilania, nadrzędna

# 3 # = Wymagana temperatura zasilania, podrzędna



Ustawienie „Żądana odchyl.” z wartością jest przeznaczone do używania tylko w regulatorze nadrzędnym.



Funkcja „Żądana odchyl.” może kompensować straty ciepła między układami regulowanymi przez urządzenia nadrzędne i podrzędne.



Podczas konfigurowania wartości „żądanego odchyłu”, reakcją będzie ograniczenie temperatury powrotu zgodnie z najwyższą wartością ograniczenia (ogrzewanie/CWU).

## Instrukcja obsługi ECL Comfort 310, aplikacja A368

### MENU > Ustawienia > Aplikacja

<b>Ćwiczenie M (ćwiczenie zaworu)</b>	<b>1x023</b>
<i>Uruchamia zawór w celu uniknięcia jego zablokowania w okresach braku zapotrzebowania na ogrzewanie.</i>	

Patrz załącznik „Przegląd ID identyfikatorów parametrów”.

**WYŁ:** Ćwiczenie zaworu jest nieaktywne.

**ZAŁ:** Zawór otwiera się na 7 minut i zamyka na 7 minut co trzy dni w południe (godz. 12:00).

### MENU > Ustawienia > Aplikacja

<b>Priorytet CWU (praca z zamkniętym zaworem/działanie normalne)</b>	<b>1x052</b>
<i>Obieg ogrzewania może być zamknięty, gdy regulator pracuje jako urządzenie podrzędne i gdy w urządzeniu nadrzędnym aktywne jest podgrzewanie/ładowanie CWU.</i>	

Patrz załącznik „Przegląd ID identyfikatorów parametrów”.

**WYŁ:** Regulacja temperatury zasilania nie ulega zmianie podczas podgrzewu/ładowania CWU w regulatorze nadrzędnym.

**ZAŁ:** Zawór obiegu ogrzewania jest zamknięty\* podczas podgrzewu/ładowania CWU w regulatorze nadrzędnym.

\* Wymagana temperatura zasilania jest ustawiana na wartość określoną dla nastawy „Tzab.przeciwzam.”



Nastawę należy uwzględnić, gdy regulator jest urządzeniem podrzędnym.

### MENU > Ustawienia > Aplikacja

<b>T mróz zał.P. (pompa obiegowa, temp. ochrony przeciwzamrozeniowej)</b>	<b>1x077</b>
<i>Ochrona przeciwzamrozeniowa w zależności od temperatury zewnętrznej. Jeżeli temperatura zewnętrzna spadnie poniżej temperatury ustawionej w nastawie „T mróz zał.P.”, regulator automatycznie załącza pompę obiegową (np. P1 lub X3) w celu zabezpieczenia układu przed zamarzaniem.</i>	

Patrz załącznik „Przegląd ID identyfikatorów parametrów”.

**WYŁ:** Brak ochrony przeciwzamrozeniowej.

**Wartość:** Pompa obiegowa zostaje załączona, gdy temperatura zewnętrzna spada poniżej ustawionej wartości.



W normalnych warunkach system nie jest chroniony przed zamarzaniem, jeśli nastawa ma wartość niższą niż 0°C lub WYŁ. Dla układów wodnych zaleca się wartość 2°C.



Jeśli nie podłączono czujnika temperatury zewnętrznej i nastawa fabryczna nie została zmieniona na „WYŁ”, pompa obiegowa jest zawsze załączona.

## Instrukcja obsługi ECL Comfort 310, aplikacja A368

### MENU > Ustawienia > Aplikacja

<b>T ciepło zał.P (temp. początku ogrzewania — załączenie P)</b>	<b>1x078</b>
--	--------------

*Jeżeli wymagana temperatura zasilania ma wartość wyższą od ustawionej w nastawie „T ciepło zał.P”, regulator automatycznie załącza pompę obiegową.*



Zawór pozostaje całkowicie zamknięty, dopóki pompa nie jest załączona.

Patrz załącznik „Przegląd ID identyfikatorów parametrów”.

**Wartość:** Pompa obiegowa zostaje załączona (ZAŁ), gdy wymagana temperatura zasilania wzrośnie powyżej zadanej nastawy.

### MENU > Ustawienia > Aplikacja

<b>Tzab.przeciwzam. (temp. zabezpieczenia przeciwzamroźeniowego)</b>	<b>1x093</b>
--	--------------

*Ustawienie wymaganej temperatury zasilania na czujniku temperatury S3 w celu zabezpieczenia układu przed zamrożeniem (przy wyłączeniu ogrzewania, całkowitym zatrzymaniu itp.).  
Po spadku temperatury w punkcie S3 poniżej wartości nastawy zawór regulacyjny z silownikiem stopniowo się otwiera.*



Temperaturę ochrony przeciwzamroźeniowej można również ustawić na ulubionym ekranie, gdy selektor trybu pracy znajduje się w położeniu ochrony przeciwzamroźeniowej.

Patrz załącznik „Przegląd ID identyfikatorów parametrów”.

## Instrukcja obsługi ECL Comfort 310, aplikacja A368

### Funkcje trybu sterowania zewnętrznego:

Poniższe nastawy odzwierciedlają ogólne funkcje regulatora serii ECL Comfort 210/296/310. Opisane tryby mają charakter poglądowy i nie są powiązane z aplikacją. Mogą różnić się od trybów sterowania zewnętrznego w aplikacji użytkownika.

### MENU > Ustawienia > Aplikacja

Wejście ster.zewn. (sterowanie zewnętrzne)	1x141
<i>Wybór wejścia dla nastawy „Wejście ster.zewn.” (sterowanie zewnętrzne). Przy użyciu przełącznika można przestawić regulator w tryb pracy „Komfort”, „Oszczęd”, „Ochrona przeciwzamrożeniowa” lub „Stała temperatura”.</i>	

Patrz załącznik „Przegląd ID identyfikatorów parametrów”.

**WYŁ.:** Żadne wejścia nie zostały wybrane do sterowania zewnętrznego.

**S1... S16:** Wejście wybrane do sterowania zewnętrznego.

Jeśli S1... S6 zostało wybrane jako wejście sterowania, styki przełącznika sterowania zewnętrznego muszą być połączane. Jeśli S7... S16 zostało wybrane jako wejście sterowania, przełącznik sterowania zewnętrznego może mieć standardowe styki.

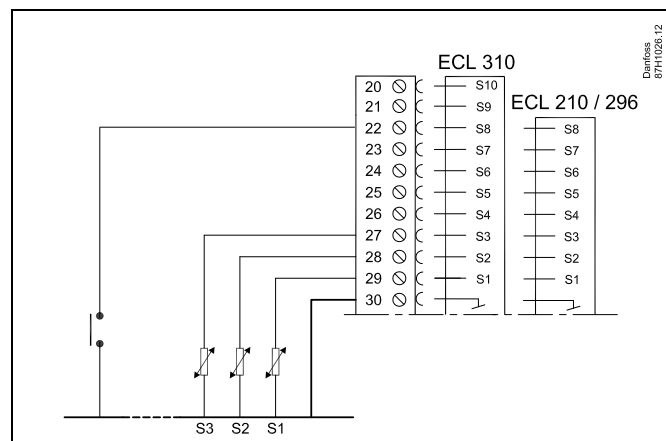
Na rysunkach przedstawiono przykłady podłączenia przełącznika sterowania zewnętrznego i przekaźnika sterowania zewnętrznego do wejścia S8.

S7...S16 są rekomendowane jako przełączniki sterowania zewnętrznego.

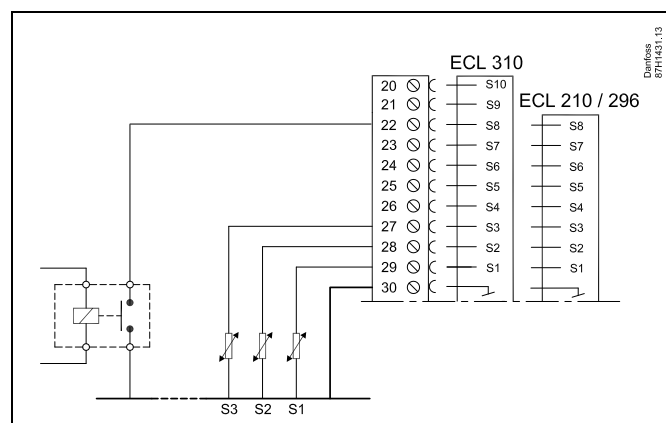
W przypadku zamontowanego ECA 32, S11... S16 może być użyte.

W przypadku zamontowanego ECA 35, można użyć także S11 lub S12.

Przykład: Połączenie przełącznika sterowania zewnętrznego



Przykład: Połączenie przekaźnika sterowania zewnętrznego



Do celów sterowania zewnętrznego można użyć tylko nieużywanego wejścia. Jeśli w celu sterowania zewnętrznego zostanie użyte już używane wejście, funkcjonalność tego wejścia będzie również ignorowana.



Patrz także „Tryb ste.zewn.”.

## Instrukcja obsługi ECL Comfort 310, aplikacja A368

### MENU > Ustawienia > Aplikacja

<b>Tryb ste.zew. (tryb sterowania zewnętrznego)</b>	<b>1x142</b>
---	--------------

W trybie sterowania zewnętrznego można włączyć tryb *Oszczęd.*, *Komfort*, *ZAB. Mróz* lub *Temp. stała*.  
Aby sterowanie zewnętrzne było aktywne, regulator musi działać w trybie pracy wg harmonogramu.

Patrz załącznik „Przegląd ID identyfikatorów parametrów”.

Wybór trybu sterowania zewnętrznego:

**OSZCZĘD.:** Obieg pracuje w trybie oszczędzania, gdy przełącznik sterowania zewnętrznego jest zwarty.

**KOMFORT:** Obieg działa w trybie komfortu, gdy przełącznik sterowania zewnętrznego jest zwarty.

**ZAB. MRÓZ.:** Obieg ogrzewania lub CWU zostaje zamknięty, ale nadal jest chroniony przed zamrożeniem.

**T stała:** Obieg jest sterowany stałą temperaturą\*)

\*) Patrz również „T wymagana” (1x004), ustawienie wymaganej temperatury zasilania (MENU > Ustawienia > Temperatura zasilania)

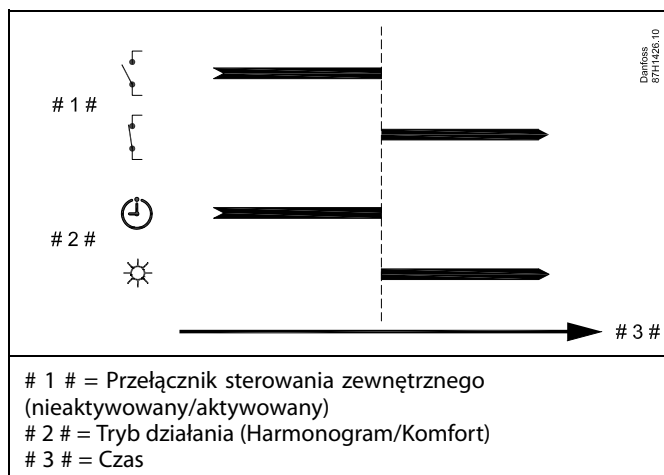
Patrz również nastawa „Tstał, ogrn.Tpow.” (1x028), ustawianie ograniczenia temperatury powrotu (MENU > Ustawienia > Ogranicz. Tpowr.)

Praca w poszczególnych funkcjach przedstawiona na schematach.

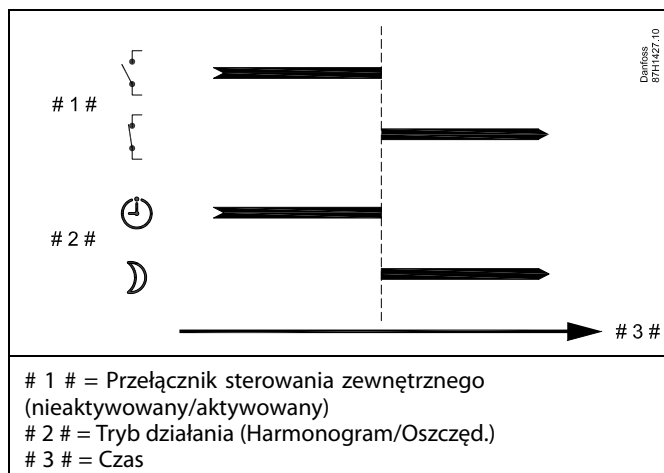


Patrz także nastawa „Wejście ster.zew.”.

Przykład: Sterowanie zewnętrzne dla trybu Komfort



Przykład: Sterowanie zewnętrzne dla trybu Oszczęd.

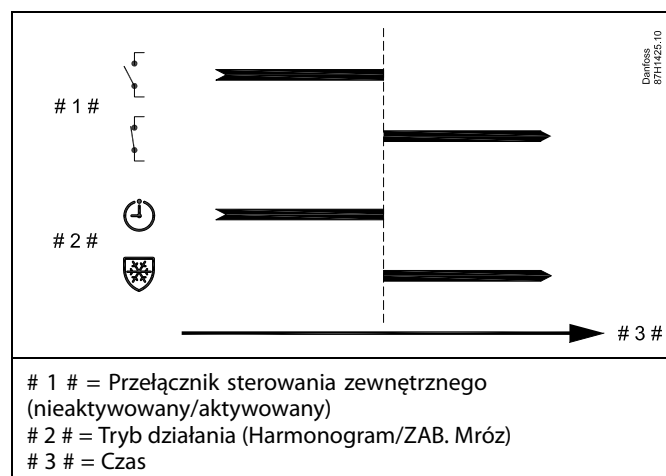


Wynik uruchomienia sterowania zewnętrznego dla trybu „Oszczęd.” zależy od ustawienia dla nastawy „Całkow.zatrzym.”.

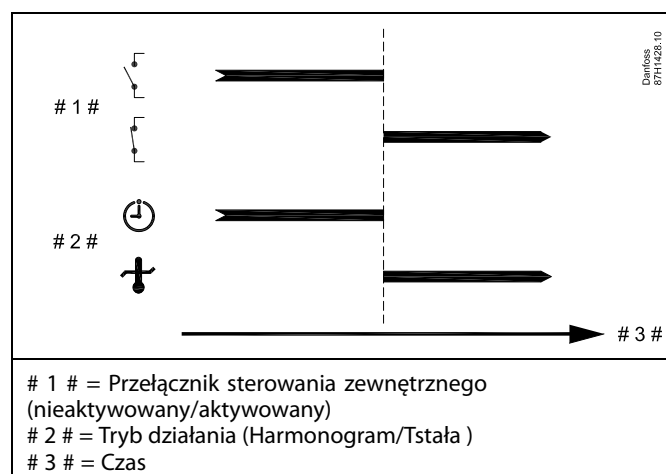
Całkow.zatrzym. = WYŁ: ogrzewanie zredukowane

Całkow.zatrzym. = ZAŁ: ogrzewanie zatrzymane

Przykład: Sterowanie zewnętrzne dla trybu Ochrona przeciwzamrożeniowa



Przykład: Sterowanie zewnętrzne dla trybu Stała temperatura



Na nastawę „Tstała” mogą mieć wpływ następujące wartości:

- Temp. max.
- Temp. min.
- Ogranicz. Tpom.
- Ogranicz. Tpowr.
- Ogran.przepl./moc

## Instrukcja obsługi ECL Comfort 310, aplikacja A368

### MENU > Ustawienia > Aplikacja

#### Wysłana Twyma.

1x500

*Jeśli regulator pracuje w układzie urządzeń nadrzędnych/podrzędnych jako podrzędny, informacja o wymaganej temperaturze zasilania może zostać wysłana do regulatora nadrzędnego za pośrednictwem szyny komunikacyjnej ECL 485.*

*Regulator niezależny:*

*Obiegi podrzędne mogą wysłać wymaganą temperaturę zasilania do obiegu nadrzędnego.*

Patrz załącznik „Przeгляд identyfikatorów parametrów”.

**WYŁ:** Informacja o wymaganej temperaturze zasilania nie jest wysyłana do regulatora nadrzędnego.

**ZAL:** Informacja o wymaganej temperaturze zasilania jest wysyłana do regulatora nadrzędnego.



W regulatorze nadrzędnym parametr „Żądana odchył” musi być ustawiony na wartość umożliwiającą reakcję na wymaganą temperaturę zasilania określaną przez regulator podrzędny.



Kiedy regulator pracuje jako urządzenie podrzędne, musi mieć adres 1, 2, 3... 9, aby przesłać wymaganą temperaturę do regulatora nadrzędnego (patrz rozdział „Uzupełnienie”, sekcja „Kilka regulatorów w tym samym układzie”).



### 5.10 Wyłączenie ogrzewania

#### MENU > Ustawienia > Wyl. ogrz.

Konfiguracja „Lato, wyl.ogrzewania” w sekcji „Optymalizacja” dla danego obiegu ogrzewania ustala wyłączenie ogrzewania, gdy temperatura zewnętrzna przekracza ustawioną wartość.

Stała filtrowania do obliczenia zakumulowanej temperatury zewnętrznej jest wewnętrznie ustawiona na wartość „250”. Opisywana stała filtrowania reprezentuje przeciętny budynek o solidnych ścianach zewnętrznych i wewnętrznych (murowanych).

Opcja dla zróżnicowanych temperatur wyłączenia, w zależności od ustawionego okresu letniego, może być wykorzystana w celu uniknięcia dyskomfortu związanego ze spadkiem temperatury zewnętrznej. Co więcej, istnieje możliwość ustawienia oddzielnych stałych filtrowania.

Fabrycznie ustawione wartości nastawy dla początku okresu letniego i początku okresu zimowego to ta sama data: 20 maja (dzień = 20, miesiąc = 5).  
Oznacza to, że:

- „Zróżnicowane temperatury wyłączenia” są wyłączone (nieaktywne),
- Oddzielne wartości „stałej filtrowania” są wyłączone (nieaktywne).

Aby aktywować zróżnicowanie

- temperatury wyłączenia ogrzewania dla okresu letniego/zimowego,
- stałych filtrowania,

daty początków okresów muszą być różne.

## Instrukcja obsługi ECL Comfort 310, aplikacja A368

### 5.10.1 Różne parametry wyłączenia ogrzewania

Aby ustawić różne parametry wyłączenia dla obiegu ogrzewania w porze letniej i zimowej, należy przejść do opcji „Wyłączenie ogrz.”: (MENU > Ustawienia > Wyłączenie ogrz.)

Funkcja ta jest włączona, gdy daty dla pozycji „Lato” i „Zima” w menu „Wyłączenie ogrz.” są różne.



Parametry oznaczone numerem identyfikacyjnym ID, np. „1x607”, są parametrami uniwersalnymi.  
x oznacza obieg/grupę parametrów.

#### MENU > Ustawienia > Wyłączenie ogrzewania

Rozszerzone ustawienia wyłączenia ogrzewania latem			
Parametr	ID	Zakres nastawy	Ustawienie fabryczne
Lato, dzień	1x393	*	*
Lato, miesiąc	1x392	*	*
Lato, wył. ogrz.	1x179	*	*
Lato, filtr	1x395	*	*

\* Patrz załącznik „Przegląd ID identyfikatorów parametrów”.

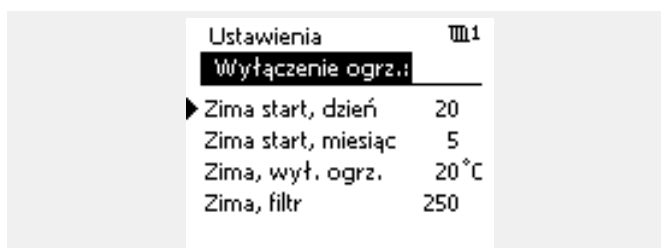
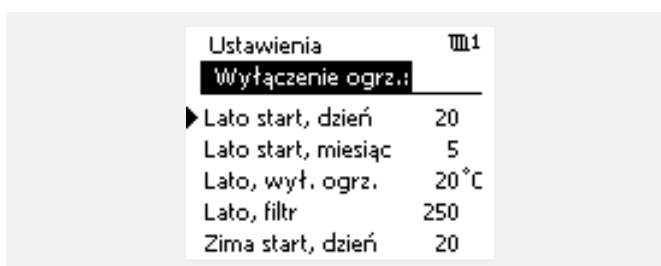
#### MENU > Ustawienia > Wyłączenie ogrzewania

Rozszerzone ustawienia wyłączenia ogrzewania zimą			
Parametr	ID	Zakres nastawy	Ustawienie fabryczne
Zima, dzień	1x397	*	*
Zima, miesiąc	1x396	*	*
Zima, wył. ogrz.	1x398	*	*
Zima, filtr	1x399	*	*

\* Patrz załącznik „Przegląd ID identyfikatorów parametrów”.

Powyższe ustawienia dat dotyczące funkcji wyłączenia ogrzewania należy wprowadzić wyłącznie w obiegu ogrzewania 1. Będą one obowiązywać także dla pozostałych obiegów ogrzewania w przypadku aplikacji z kilkoma obiegami ogrzewania.

Temperatury wyłączenia ogrzewania oraz stałą filtrowania należy ustawiać indywidualnie dla każdego obiegu ogrzewania.



Funkcja wyłączenia ogrzewania jest aktywna jedynie wówczas, gdy regulator pracuje według harmonogramu. Jeśli wartość wyłączenia ogrzewania zostanie ustawiona na WYŁ, ogrzewanie nie będzie wyłączane.

## Instrukcja obsługi ECL Comfort 310, aplikacja A368

### 5.10.2 Stała filtrowania podczas lata/zimy

Stała filtrowania o wartości 250 ma zastosowanie do przeciętnych budynków. Stała filtrowania o wartości 1 jest bliska załączeniu zależnie od rzeczywistej temperatury zewnętrznej, co oznacza niskie filtrowanie (bardzo „lekkie” budynki).

Zatem, gdy wymagane jest intensywne filtrowanie, należy wybrać stałą filtrowania o wartości 300 (bardzo ciężkie budynki).

W przypadku obiegów ogrzewania, dla których wymagane jest ogrzewanie na podstawie takiej samej temperatury przez cały rok, lecz potrzebne jest różne filtrowanie w „Wyłączenie ogrz.” należy ustawić różne daty, które umożliwią wybór stałej filtrowania innej niż ustawionej fabrycznie.

Te różne wartości nastaw należy wprowadzić zarówno w menu „Lato”, jak i „Zima”.

Ustawienia	U1
Wyłączenie ogrz.:	
▶ Lato start, dzień	20
Lato start, miesiąc	5
Lato, wył. ogrz.	20 °C
▶ Lato, filtr	100
Zima start, dzień	21

Ustawienia	U1
Wyłączenie ogrz.:	
▶ Zima start, dzień	21
Zima start, miesiąc	5
Zima, wył. ogrz.	20 °C
▶ Zima, filtr	250

## Instrukcja obsługi ECL Comfort 310, aplikacja A368

### 5.11 Wodomierz

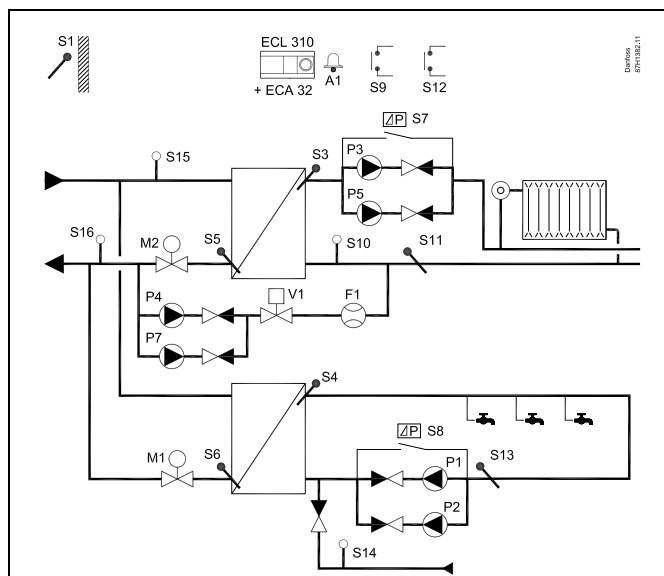
#### Aplikacja A368.5

Wodomierzem F1 można dokonać pomiaru ilości wody wtłoczonej do uzupełniania zładu instalacji grzewczej.

Przepływ wody w F1 jest mierzony poprzez

- \* wodomierz przesyłający impulsy „Impuls 1” do modułu ECA 32

Wyświetlona wielkość wody jest podana w m<sup>3</sup>.



Parametry oznaczone numerem identyfikacyjnym ID, np. „1x607”, są parametrami uniwersalnymi.  
x oznacza obieg/grupę parametrów.

#### MENU > Ustawienia > Wodomierz

##### Zużycie (A368.5)

##### Odczyt

Ilość wody wtłoczonej do uzupełnienia zładu instalacji grzewczej.  
Wyświetlona wartość jest podana w m<sup>3</sup>.

#### MENU > Ustawienia > Wodomierz

##### Wartość impulsu

##### 1x513

Ustawienie wartości impulsu z wodomierza (przepływu).  
Jest to parametr używany w przypadku podłączenia wodomierza do zacisku „Impuls 1” w module ECA 32.

Patrz załącznik „Przegląd ID identyfikatorów parametrów”.

## Instrukcja obsługi ECL Comfort 310, aplikacja A368

---

### MENU > Ustawienia > Wodomierz

Nastawa	1x514
<i>Jest stosowana do zerowania zużycia wody (zarejestrowanego przez wodomierz). Za pośrednictwem komunikacji Modbus możliwe jest nastawienie zdefiniowanej wartości, na przykład w razie wymiany wodomierza.</i>	

Patrz załącznik „Przegląd ID identyfikatorów parametrów”.

**WYŁ:** Stan normalny.

**ZAŁ:** Zarejestrowana wielkość zużycia wody zostaje zresetowana do 0 (zero). Ustawienie powraca do stanu WYŁ.

## Instrukcja obsługi ECL Comfort 310, aplikacja A368

### 5.12 Alarm

W sekcji „Alarm” opisano przypadki powiązane z określonymi aplikacjami.

Aplikacja A368 obsługuje różne typy alarmów:

Typ	Opis:
1	Rzeczywista temperatura zasilania różni się od wymaganej.
1	Aktywacja wejść alarmowych (S9/S12)
2	Funkcja uzupełniania zładu nie działa
2	Brak informacji zwrotnej z pompy o różnicy ciśnień (S7 / S8)
2	Odlączenie lub zwarcie czujnika temperatury lub jego połączenia.

Funkcje alarmu powodują aktywację symbolu dzwonka alarmu.

Funkcje alarmu powodują aktywację alarmu A1 (przełącznik 6 w regulatorze ECL 310):

Przełącznik alarmowy może włączyć sygnalizację świetlną, syrenę, wejście do urządzenia przekazującego alarm itp.

Symbol/przełącznik alarmu jest aktywny:

- (Typ 1) tak długo, jak występuje przyczyna aktywacji alarmu (reset automatyczny).
- (Typ 2) również wtedy kiedy przyczyna alarmu znika (reset ręczny).

#### Typ alarmu nr 1:

- Symbol/przełącznik alarmu jest aktywowany (z nastawionym opóźnieniem), gdy różnica między temperaturą zasilania a wymaganą temperaturą zasilania przekracza ustaloną odchyłkę.
- Jeśli jedno z wejść alarmowych zostanie aktywowane.

#### Alarm typu 2:

- Funkcja uzupełniania zładu nie zapewnia wymaganego ciśnienia w ustalonym czasie.
- Ciśnienie różnicowe na pompie obiegowej nie jest osiągnięte (S7/S8 nieaktywowane).
- Wybrane czujniki temperatury mogą być monitorowane. Jeśli połączenie z czujnikiem temperatury zostanie przerwane lub zwarte bądź wystąpi usterka czujnika, aktywuje się symbol/przełącznik alarmu. Dany czujnik jest oznaczony w obszarze „Przegląd wejść” (MENU > Ogólne ustawienia regulatora > System > Przegląd wejść), a alarm można zresetować.

## Instrukcja obsługi ECL Comfort 310, aplikacja A368

### Przegląd alarmów, lista:

Nr alarmu:	Opis:	Typ alarmu:	Czujnik:	A368.1 A368.2	A368.3 A368.4 A368.5	A368.6
1	Uzupełn. wody	2		x	x	x
3	Pompa 1	2	S8	x	x	
4	Pompa 2	2	S8	x	x	
5	Pompa 3	2	S7	x	x	x
6	Pompa 5	2	S7	x	x	x
7	Monitorowanie temp., ogrzewanie	1	S3	x	x	x
8	Monitorowanie temp., CWU	1	S4	x	x	x
9	Cyfrowe 9	1	S9	x	x	x
10	Cyfrowe 12	1	S12		x	
32	Uszk. czujnik T	2		x	x	x

Aby znaleźć przyczynę alarmu, należy wykonać następujące czynności:

- wybrać opcję MENU,
- wybrać opcję „Alarm”,
- wybrać opcję „Przegląd alarmów”. Przy alarmie będzie wyświetlany symbol dzwonka.

Przegląd alarmów (przykład):

2: Temp. max.

3: Temp. monitor.

32: Uszk. czujnik T

Liczby w obszarze „Przegląd alarmów” odnoszą się do numerów alarmów w komunikacji Modbus.

W celu zresetowania alarmu:

Jeśli z prawej strony wiersza alarmu jest wyświetlany symbol dzwonka, należy umieścić kursor w wierszu danego alarmu i nacisnąć pokrętkę.

Aby zresetować alarm 32:

MENU > Ogólne ustawienia regulatora > System > Przegląd wejść:  
dany czujnik jest oznaczony, alarm można zresetować.



Parametry oznaczone numerem identyfikacyjnym ID, np. „1x607”, są parametrami uniwersalnymi.  
x oznacza obieg/grupę parametrów.

## Instrukcja obsługi ECL Comfort 310, aplikacja A368

### MENU > Ustawienia > Alarm

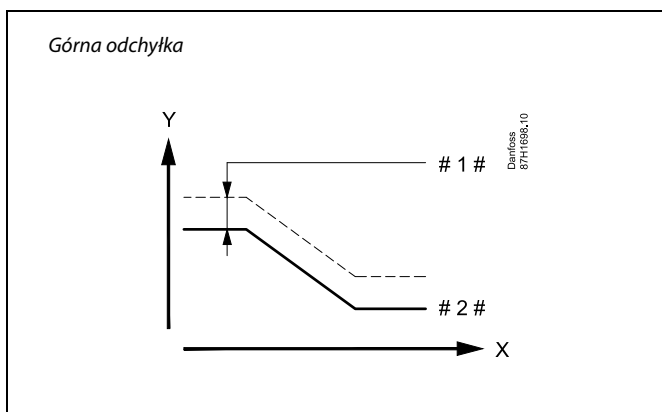
#### Górna odchyłka 1x147

Alarm jest włączany, gdy rzeczywista temperatura zasilania wzrośnie bardziej niż ustawiona odchyłka (dopuszczalna odchyłka temperatury powyżej wymaganej temperatury zasilania). Patrz także „Opóźnienie”.

Patrz załącznik „Przegląd ID identyfikatorów parametrów”.

**WYŁ.:** Powiązana funkcja alarmu jest nieaktywna.

**Wartość:** Funkcja alarmu jest aktywna, jeżeli rzeczywista temperatura wzrośnie powyżej dopuszczalnej odchyłki.



X = Czas  
Y = Temperatura  
# 1 # = Górna odchyłka  
# 2 # = Wymagana temperatura zasilania

### MENU > Ustawienia > Alarm

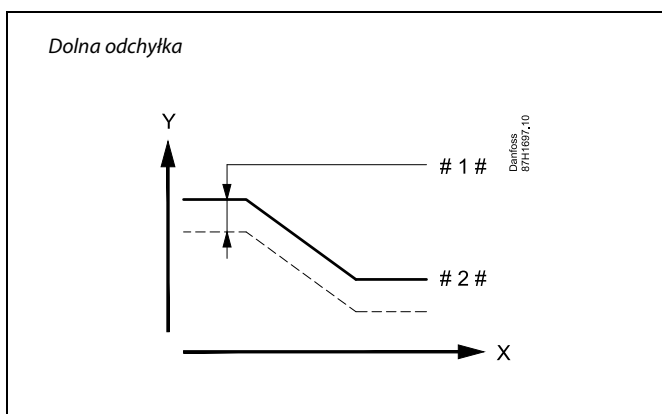
#### Dolna odchyłka 1x148

Alarm jest włączany, gdy rzeczywista temperatura zasilania spadnie poniżej dopuszczalnej odchyłki Patrz także „Opóźnienie”.

Patrz załącznik „Przegląd ID identyfikatorów parametrów”.

**WYŁ.:** Powiązana funkcja alarmu jest nieaktywna.

**Wartość:** Funkcja alarmu jest aktywna, jeżeli rzeczywista temperatura spadnie poniżej dopuszczalnej odchyłki.



X = Czas  
Y = Temperatura  
# 1 # = Dolna odchyłka  
# 2 # = Wymagana temperatura zasilania



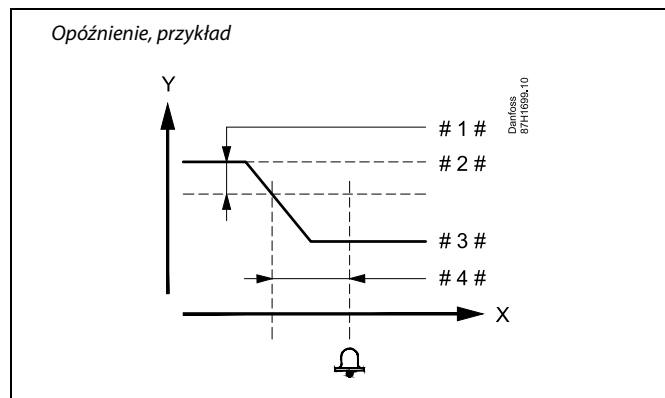
## Instrukcja obsługi ECL Comfort 310, aplikacja A368

### MENU > Ustawienia > Alarm

<b>Opóźnienie, przykład</b>	<b>1x149</b>
Jeśli stan alarmu dla nastawy „Górna odchyłka” lub „Dolna odchyłka” utrzymuje się dłużej niż ustawione (w minutach) opóźnienie, włączana jest funkcja alarmu.	

Patrz załącznik „Przegląd ID identyfikatorów parametrów”.

**Wartość:** Funkcja alarmu zostanie włączona, gdy warunki alarmu będą utrzymywały się dłużej niż zadane opóźnienie.

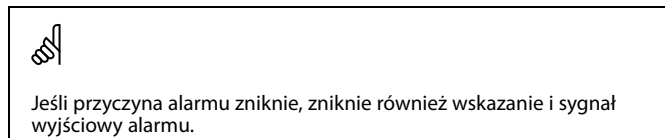


- X = Czas
- Y = Temperatura
- # 1 # = Dolna odchyłka
- # 2 # = Wymagana temperatura zasilania
- # 3 # = Aktualna temperatura zasilania
- # 4 # = Opóźnienie (ID 1x149)

### MENU > Ustawienia > Alarm

<b>Temp. najniższa</b>	<b>1x150</b>
Funkcja alarmu nie zostanie aktywowana, gdy wymagana temperatura zasilania będzie niższa od zadanej nastawy.	

Patrz załącznik „Przegląd ID identyfikatorów parametrów”.



Gdy zostanie wygenerowany alarm, na jednym z ulubionych ekranów (patrz „Monitorowanie temperatur i komponentów układu”) lub na ekranie przeglądu (patrz „Znaczenie symboli na wyświetlaczu regulatora”) wyświetlany jest symbol dzwonka. Do wyszukiwania przyczyny alarmu oraz resetowania (kasowania) sygnału alarmu służą poniższe menu. Nawet po zniknięciu przyczyny alarmu wskazanie będzie aktywne do momentu wykonania procedury kasowania alarmu.

### MENU > Ustawienia > Alarm

<b>Pompy cyrk.</b>	<b>1x315</b>
Wybór, czy alarm powinien być kasowany, czy nie.	

Patrz załącznik „Przegląd ID identyfikatorów parametrów”.

**WYŁ:** Alarm nie został aktywowany.

**ZAŁ:** Alarm został aktywowany.

Procedura kasowania alarmów:

Jeśli stan to „ZAŁ”: Zmienić „ZAŁ” na „WYŁ”.

Jeśli stan to „WYŁ”: Nie ma możliwości zmiany na „ZAŁ”.

## Instrukcja obsługi ECL Comfort 310, aplikacja A368

---

### MENU > Ustawienia > Alarm

<b>Uzupeln. wody</b>	<b>1x324</b>
<i>Wybór, czy alarm powinien być kasowany, czy nie.</i>	

Patrz załącznik „Przegląd ID identyfikatorów parametrów”.

**WYŁ:** Alarm nie został aktywowany.

**ZAŁ:** Alarm został aktywowany.

Procedura kasowania alarmów:

Jeśli stan to „ZAŁ”: Zmienić „ZAŁ” na „WYŁ”.

Jeśli stan to „WYŁ”: Nie ma możliwości zmiany na „ZAŁ”.

### 5.13 Przegląd alarmów

#### AlarmMENU > Alarm > Przegląd alarmów

W tym menu widoczne są typy alarmów, na przykład:

- „2: Temp.monitor”
- „32: Uszk. czujnik T”

Alarm został aktywowany, jeśli po prawej stronie typu alarmu pojawi się symbol alarmu (dzwonek) (🔔).



#### Informacje ogólne o resetowaniu alarmu:

MENU > Alarm > Przegląd alarmów:  
Odszukaj symbol alarmu w danym wierszu.

(Przykład: „2: Temp.monitor”)  
Przemieść kursor do wybranego wiersza.  
Naciśnij pokrętko.



#### Przegląd alarmów:

Źródła alarmów są podane w menu przeglądu.

Przykłady:  
„2: Temp.monitor”  
„5: Pompa 1”  
„10: S12 cyfrowy”  
„32: Uszk. czujnik T”

Jak przedstawiono w przykładach, numery alarmów 2, 5 i 10 są używane do komunikacji alarmowej z systemem BMS/SCADA.

Jak przedstawiono w przykładach, komunikaty „Temp.monitor”, „Pompa 1” i „S12 cyfrowy” są punktami alarmowymi.

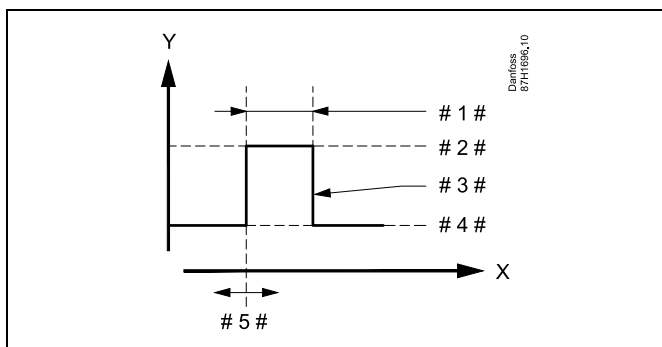
Wymienione w przykładach ustawienie „32: Uszk. czujnik T” oznacza monitorowanie podłączonych czujników.

Numery alarmów i punkty alarmowe mogą różnić się w zależności od rzeczywistych aplikacji.

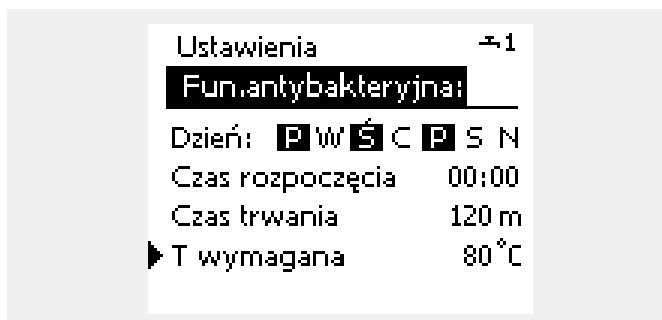
## 5.14 Fun.antybakteryjna

W wybrane dni tygodnia temperatura CWU może zostać podwyższona w celu zneutralizowania bakterii w układzie CWU. Wymagana temperatura CWU „T wymagana” (zazwyczaj 80°C) będzie utrzymywana w wybrane dni przez ustawiony czas trwania.

Funkcja antybakteryjna jest nieaktywna w trybie zabezpieczenia przeciwzamrożeniowego.



- X = Czas
- Y = Wymagana temperatura CWU
- # 1 # = Czas trwania
- # 2 # = Temperatura wymagana dla funkcji antybakteryjnej
- # 3 # = Temperatura wymagana dla funkcji antybakteryjnej
- # 4 # = Wymagana temperatura CWU
- # 5 # = Czas rozpoczęcia



W trakcie procesu antybakteryjnego funkcja ograniczenia temperatury powrotu nie jest aktywna.

### MENU > Ustawienia > Fun.antybakteryjna

<b>Dzień</b>
Wybór (zaznaczenie) dnia lub dni tygodnia, w których funkcja antybakteryjna musi być aktywna.

- P = poniedziałek
- W = wtorek
- Ś = środa
- C = czwartek
- P = piątek
- S = sobota
- N = niedziela

## Instrukcja obsługi ECL Comfort 310, aplikacja A368

---

### MENU > Ustawienia > Fun.antybakteryjna

<b>Czas rozpoczęcia</b>
<i>Ustawienie czasu rozpoczęcia działania funkcji antybakteryjnej.</i>

### MENU > Ustawienia > Fun.antybakteryjna

<b>Czas trwania</b>
<i>Ustawienie czasu trwania (w minutach) działania funkcji antybakteryjnej.</i>

### MENU > Ustawienia > Fun.antybakteryjna

<b>T wymagana</b>
<i>Ustawienie wymaganej temperatury CWU dla funkcji antybakteryjnej.</i>

Patrz załącznik „Przegląd ID identyfikatorów parametrów”.

**WYŁ:** Funkcja antybakteryjna jest nieaktywna.






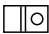

**Wartość:** Wymagana temperatura CWU w okresie działania funkcji antybakteryjnej.

### 6.0 Ogólne ustawienia regulatora

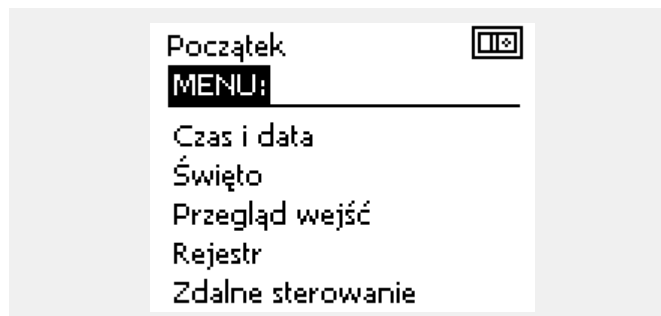
#### 6.1 „Ogólne ustawienia regulatora” — wprowadzenie

Niektóre ustawienia ogólne dotyczące całego regulatora są zlokalizowane w określonej części regulatora.

Aby przejść do ogólnych ustawień regulatora:

Działanie:	Cel:	Wybór:
	Wybierz opcję „MENU” w dowolnym obiegu.	MENU
	Potwierdź.	
	Zaznacz przycisk wyboru obiegu w prawym górnym rogu wyświetlacza.	
	Potwierdź.	
	Wybierz opcję „Ogólne ustawienia regulatora”.	
	Potwierdź.	

Przycisk wyboru obiegu



## Instrukcja obsługi ECL Comfort 310, aplikacja A368

### 6.2 Czas i data

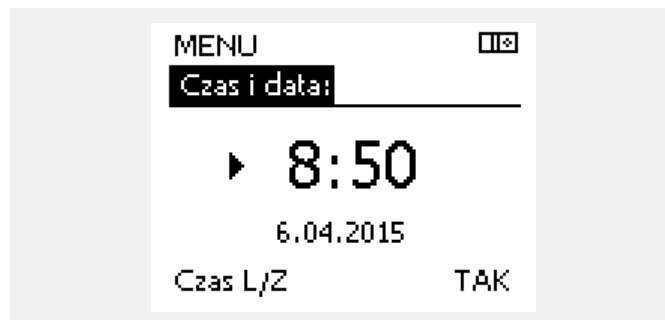
Wprowadzanie właściwej daty i godziny jest konieczne tylko przy pierwszym uruchamianiu regulatora ECL Comfort lub po przerwie w zasilaniu dłuższej niż 72 godziny.

Regulator jest wyposażony w zegar 24-godzinny.

#### Czas L/Z (zmiana czasu letni/zimowy)

**TAK:** podczas letniej/zimowej standardowej zmiany czasu w Europie Środkowej wbudowany zegar regulatora automatycznie dodaje lub odejmuje jedną godzinę.

**NIE:** ręczna zmiana czasu z letniego na zimowy poprzez dodanie lub odjęcie jednej godziny.



Ustawianie godziny i daty:

Działanie:	Cel:	Przykłady:
	Wybierz „MENU”	MENU
	Potwierdź	
	Zaznacz przycisk wyboru obiegu w prawym górnym rogu wyświetlacza	
	Potwierdź	
	Wybierz opcję „Ogólne ustawienia regulatora”.	
	Potwierdź	
	Przejdź do opcji „Czas i data”	
	Potwierdź	
	Umieść kursor na wartości, która wymaga zmiany	
	Potwierdź	
	Wprowadź żądaną wartość	
	Potwierdź	
	Umieść kursor na kolejnej wartości, która wymaga zmiany. Kontynuuj do momentu ustawienia „Czasu i daty”.	
	Na zakończenie przesuń kursor do „MENU”	
	Potwierdź	
	Przesuń kursor do opcji „POCZĄTEK”	
	Potwierdź	



Po podłączeniu regulatorów jako urządzeń podrzędnych w układzie nadrzędny/podrzędny (przy użyciu magistrali komunikacyjnej ECL 485) regulatory będą otrzymywać dane „Czas i data” od urządzenia nadrzędnego.

## 6.3 Nastawy

### Pomiar ciśnienia

	S11	S12	S13	S14	S15	S16
A368.1						
A368.2						
A368.3	✓		✓	✓	✓	✓
A368.4	✓		✓	✓	✓	✓
A368.5				✓	✓	✓
A368.6						

### MENU > Ogólne ustawienia regulatora > Nastawy

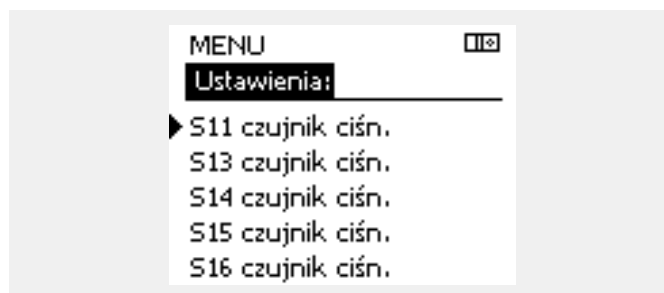
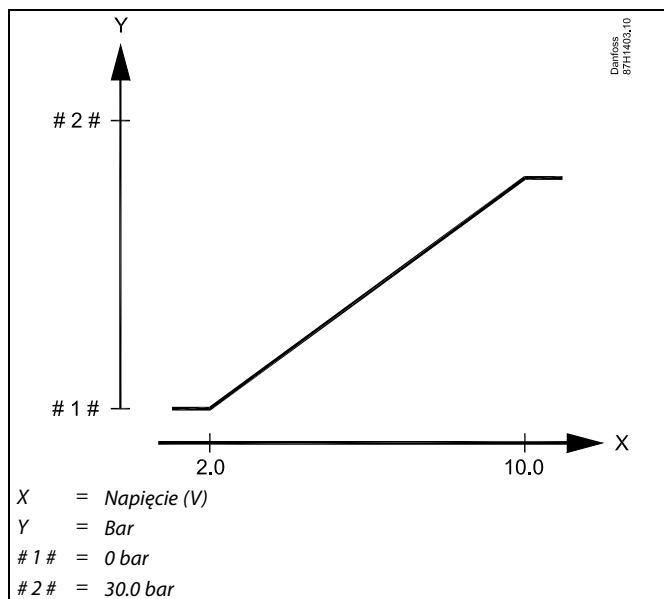
S11, S13... S16 czujnik ciśn.		
Obieg	Zakres nastawy	Ustaw. fabryczne
<input type="checkbox"/>	<b>Tylko odczyt</b>	

Ciśnienie jest mierzone przy użyciu przetwornika ciśnienia. Przetwornik wysyła zmierzoną wartość ciśnienia w postaci sygnału z zakresu 0–10 V lub 4–20 mA. Sygnał napięciowy można podłączyć bezpośrednio do danego wejścia. Sygnał prądowy jest konwertowany na napięcie przez zastosowany rezystor, a następnie podłączany do wejścia. Zmierzone napięcie musi zostać konwertowane przez regulator na ciśnienie.

W tej procedurze konfigurowane jest skalowanie: Wcisnąć pokrętkę, aby wyświetlić wykres, i wprowadzić zestawy wartości dla napięcia wejściowego (2 i 10 V) i wyświetlanego ciśnienia (w barach).

Ciśnienie: 0.0... 30.0 bar  
 Stałe ustawienia napięcia: 2 V i 10 V  
 Ustawienie fabryczne: (2,0.0) i (10,20.0)  
 Oznacza to, że „Ciśnienie” wynosi 0.0 bar przy 2 V i 20.0 bar przy 10 V.

Im wyższe napięcie, tym większe wyświetlane ciśnienie.





### 6.4 Święto

Niniejsza sekcja zawiera opis ogólnych funkcji regulatora serii ECL Comfort 210/296/310. Przedstawione ekrany mają charakter poglądowy i nie są powiązane z aplikacją. Mogą różnić się od ekranów w aplikacji użytkownika.

## Instrukcja obsługi ECL Comfort 310, aplikacja A368

W regulatorze dostępny jest osobny program świąteczny dla każdego obiegu i jeden program świąteczny dla ogólnych ustawień regulatora.

Każdy z programów świątecznych zawiera co najmniej jeden harmonogram. Dla każdego harmonogramu można ustawić datę rozpoczęcia i datę zakończenia. Ustawiony okres zaczyna się w dniu początkowym o godzinie 00.00 i kończy w dniu końcowym o godzinie 00.00.

Dostępne tryby to: Komfort, Oszczędzanie, Ochrona przeciwzamrozeniowa lub Komfort 7-23 (od 23-7 tryb jest wg. harmonogramu).

Ustawianie harmonogramu świątecznego:

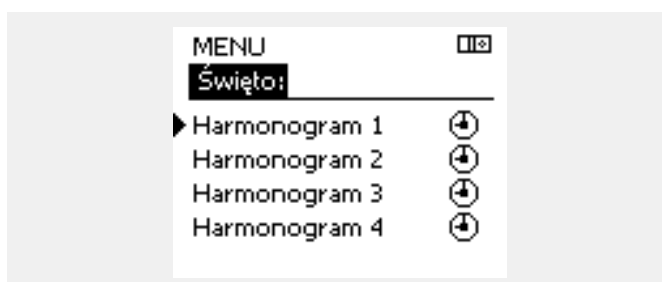
Działanie:	Cel:	Wybór:
	Wybierz „MENU”	MENU
	Potwierdź	
	Zaznacz przycisk wyboru obiegu w prawym górnym rogu wyświetlacza	
	Potwierdź	
	Wybierz obieg lub opcję „Ogólne ustawienia regulatora”	
	Ogrzewanie	
	CWU	
	Ogólne ustawienia regulatora	
	Potwierdź	
	Przejdź do opcji „Święto”	
	Potwierdź	
	Wybierz harmonogram	
	Potwierdź	
	Potwierdź zaznaczenie przycisku wyboru trybu	
	Wybierz tryb	
	· Komfort	
	· Komfort 7-23	
	· Oszczędzanie	
	· Ochrona przeciwzamrozeniowa	
	Potwierdź	
	Wprowadź czas rozpoczęcia, a następnie czas zakończenia	
	Potwierdź	
	Przejdź do opcji „Menu”	
	Potwierdź	
	Wybierz opcję „Tak” lub „Nie” dla polecenia „Zapisz” W razie potrzeby wybierz następny harmonogram	



Program świąteczny ustawiony w opcji „Ogólne ustawienia regulatora” obowiązuje dla wszystkich obiegów. Program świąteczny można również ustawić indywidualnie dla obiegów ogrzewania i CWU.



Data zakończenia musi być przynajmniej o jeden dzień późniejsza niż data rozpoczęcia.



## Instrukcja obsługi ECL Comfort 310, aplikacja A368

### Święto, określony obieg/Ogólne ustawienia regulatora

Jeśli dla określonego obiegu ustawiony zostanie jeden program świąteczny a w Ogólnych ustawieniach regulatora — inny program, uwzględniony zostanie priorytet:





1. Komfort
2. Komfort 7–23
3. Oszczęd
4. ZAB. Mróz

Święto, usuwanie ustawionego przedziału czasowego:

- Wybierz odpowiedni Harmonogram
- Zmień tryb na „Zegar”
- Potwierdź

Przez ECA 30/31 nie można tymczasowo nadpisać harmonogramu świątecznego regulatora.

Gdy regulator będzie w trybie pracy wg harmonogramu, można jednak skorzystać z następujących opcji ECA 30/31:

-  Urlop
-  Święto
-  Relaks (wydłużony okres komfortu)
-  Wyjście (wydłużony okres oszczędzania)

#### Przykład 1:

Obieg 1:  
Program świąteczny ustawiony na tryb „Oszczęd”

Ogólne ustawienia regulatora:  
Program świąteczny ustawiony na tryb „Komfort”

Wynik:  
Tak długo, jak dla Ogólnych ustawień regulatora aktywny jest tryb „Komfort”, obieg 1 pozostanie w tym trybie.

#### Przykład 2:

Obieg 1:  
Program świąteczny ustawiony na tryb „Komfort”

Ogólne ustawienia regulatora:  
Program świąteczny ustawiony na tryb „Oszczęd”

Wynik:  
Tak długo, jak dla obiegu 1 aktywny jest tryb „Komfort”, obieg ten pozostanie w tym trybie.

#### Przykład 3:

Obieg 1:  
Program świąteczny ustawiony na tryb „ZAB. Mróz”

Ogólne ustawienia regulatora:  
Program świąteczny ustawiony na tryb „Oszczęd”

Wynik:  
Tak długo jak dla Ogólnych ustawień regulatora aktywny jest tryb „Oszczęd”, obieg 1 pozostanie w tym trybie.



Oszczędzanie energii:  
Funkcji „Wyjście” (wydłużonego okresu oszczędzania) można użyć podczas np. wietrzenia (wietrzenie pomieszczeń przez otwarcie okien).



Podłączenia i procedury konfiguracji dla ECA 30/31:  
Patrz rozdział „Uzupełnienie”.



Poradnik szybkiego rozpoczęcia pracy „ECA 30/31 do trybu sterowania”:

1. Przejdź do ECA MENU.
2. Przesuń kursor na symbol zegara.
3. Wybierz symbol zegara.
4. Wybierz jedną z 4 funkcji sterowania.
5. Pod symbolem sterowania: Ustaw godzinę lub datę.
6. Pod godziną/datą: Ustaw wymaganą temperaturę pomieszczenia dla okresu sterowania

### 6.5 Przegląd wejść

Niniejsza sekcja zawiera opis ogólnych funkcji regulatora serii ECL Comfort 210/296/310. Przedstawione ekrany mają charakter poglądowy i nie są powiązane z aplikacją. Mogą różnić się od ekranów w aplikacji użytkownika.

Funkcja Przegląd wejść jest dostępna w opcji Ogólne ustawienia regulatora.

Przegląd wejść umożliwia sprawdzenie w dowolnej chwili rzeczywistych temperatur w układzie (tylko odczyt).

MENU <span style="float: right;">☰</span>	
<b>Przegląd wejść:</b>	
▶ T zewnętrzna	5.0 °C
Zakumul. Tzewn.	7.0 °C
T pomieszczenia	26.5 °C
T zasilania CO	52.7 °C
T zasilania CWU	53.4 °C



„Zakumul. Tzewn.” oznacza „zakumulowaną temperaturę zewnętrzną” i jest wartością obliczaną w regulatorze ECL Comfort.

## Instrukcja obsługi ECL Comfort 310, aplikacja A368

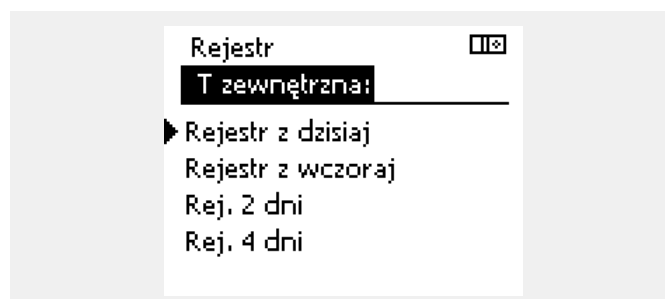
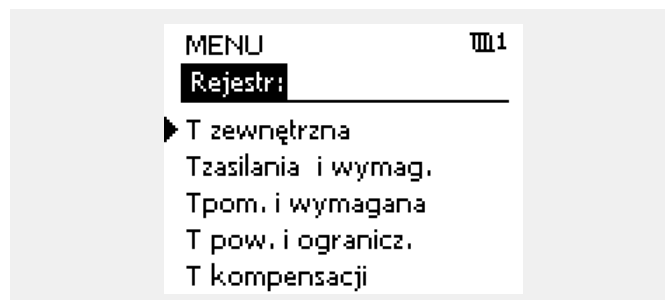
### 6.6 Rejestr

Niniejsza sekcja zawiera opis ogólnych funkcji regulatora serii ECL Comfort 210/296/310. Przedstawione ekrany mają charakter poglądowy i nie są powiązane z aplikacją. Mogą różnić się od ekranów w aplikacji użytkownika.

Funkcja rejestru (historia zmian temperatury) umożliwia monitorowanie rejestrów dla podłączonych czujników z bieżącego i poprzedniego dnia, a także ostatnich 2 oraz 4 dni.

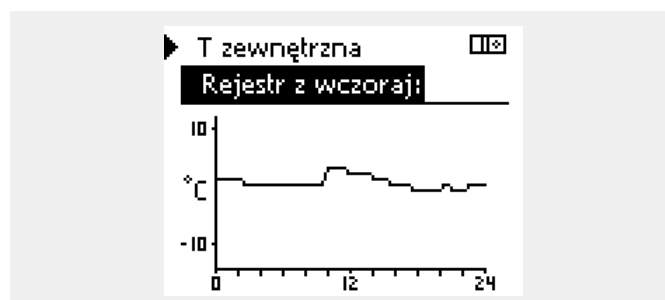
Dla każdego czujnika można wyświetlić ekran rejestru pokazujący zmierzoną temperaturę.

Funkcja rejestru jest dostępna tylko w opcji „Ogólne ustawienia regulatora”.



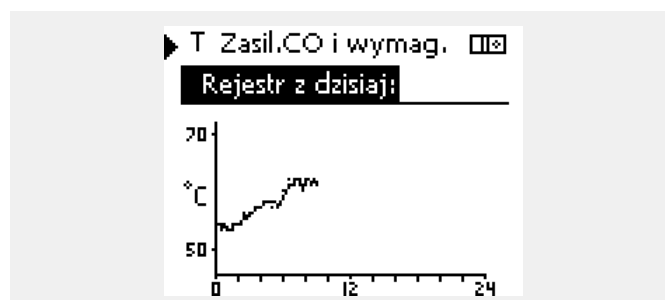
#### Przykład 1:

Jednodniowy rejestr dla dnia poprzedniego przedstawiający przebieg temperatury zewnętrznej w ciągu 24 godzin.



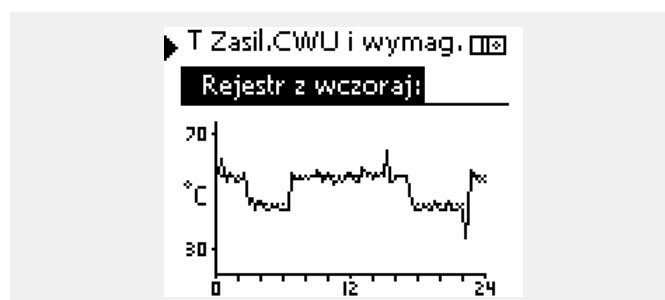
#### Przykład 2:

Rejestr dla dnia bieżącego przedstawiający rzeczywistą temperaturę zasilania układu ogrzewania oraz temperaturę wymaganą.



#### Przykład 3:

Rejestr dla dnia poprzedniego przedstawiający rzeczywistą temperaturę zasilania instalacji CWU oraz temperaturę wymaganą.



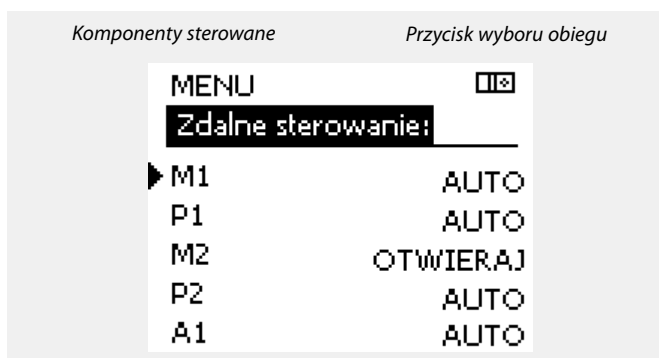
## Instrukcja obsługi ECL Comfort 310, aplikacja A368

### 6.7 Zdalne sterowanie

Niniejsza sekcja zawiera opis ogólnych funkcji regulatora serii ECL Comfort 210/296/310. Przedstawione ekrany mają charakter poglądowy i nie są powiązane z aplikacją. Mogą różnić się od ekranów w aplikacji użytkownika.

Funkcja zdalnego sterowania jest używana do wyłączenia jednego lub kilku komponentów sterowanych. Może to być przydatne między innymi w czasie prac serwisowych.

Działanie:	Cel:	Wybór:
	Na dowolnym ekranie przeglądu wybierz opcję „MENU”	MENU
	Potwierdź	
	Zaznacz przycisk wyboru obiegu w prawym górnym rogu wyświetlacza	
	Potwierdź	
	Wybierz ogólne ustawienia regulatora	
	Potwierdź	
	Wybierz opcję „Zdalne sterowanie”	
	Potwierdź	
	Wybierz sterowany komponent	M1, P1 itp.
	Potwierdź	
	Dostosuj stan sterowanego komponentu: Zawór regulacyjny z siłownikiem: AUTO, STÓJ, ZAMYKAJ, OTWIERAJ Pompa: AUTO, WYŁ, ZAŁ	
	Potwierdź zmianę stanu	



„Sterowanie ręczne” ma wyższy priorytet niż „Zdalne sterowanie”.

Gdy wybrany komponent sterowany (wyjście) nie działa w trybie „AUTO”, regulator ECL Comfort nie steruje tym komponentem (np. pompą lub zaworem regulacyjnym z siłownikiem). Ochrona przeciwzamrożeniowa jest wyłączona.

Jeśli aktywne jest zdalne sterowanie komponentem sterowanym, po prawej stronie wskaźnika trybu wyświetlacza użytkownika końcowego wyświetlony jest symbol „!”.

Należy pamiętać, aby ponownie zmienić stan, gdy zdalne sterowanie nie będzie już potrzebne.

## Instrukcja obsługi ECL Comfort 310, aplikacja A368

### 6.8 Alarm

#### 6.8.1 S9/S12 cyfrowy

##### Wejścia alarmowe

	S9	S12
A368.1	✓	
A368.2	✓	
A368.3	✓	✓
A368.4	✓	✓
A368.5	✓	✓
A368.6	✓	

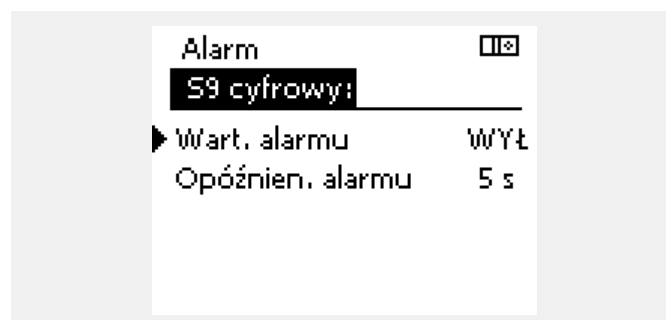
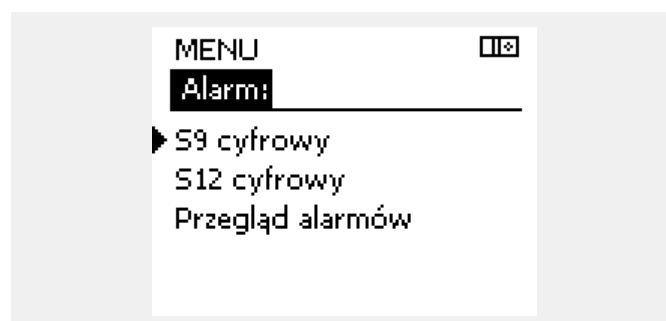
Ustawienia alarmów związanych z wejściem „S9 cyfrowy” (zależnie od aplikacji) oraz „S12 cyfrowy” można znaleźć w pozycji „Alarm” menu „Ogólne ustawienia regulatora”.

Funkcja alarmu aktywuje A1 (przełącznik 6).

Przełącznik alarmowy może włączyć lampę, syrenę, wejście do urządzenia przekazującego alarm itp.

Przełącznik alarmowy jest aktywny tak długo, jak długo istnieje przyczyna aktywacji alarmu związana z S9/S12 (reset automatyczny).

Dany opis jest uniwersalny dla S9 i S12.



#### MENU > Ogólne ustawienia regulatora > Alarm > S9 cyfrowy

Wart. alarmu		10656
Obieg	Zakres nastawy	Ustaw. fabryczne
<input type="checkbox"/>	WYŁ/ZAŁ	WYŁ
Ustawienie funkcji związanej z wejściem alarmowym S9.		

**WYŁ:** Alarm jest aktywowany po zamknięciu styku podłączonego do S9.

**ZAŁ:** Alarm jest aktywowany po otwarciu styku podłączonego do S9.

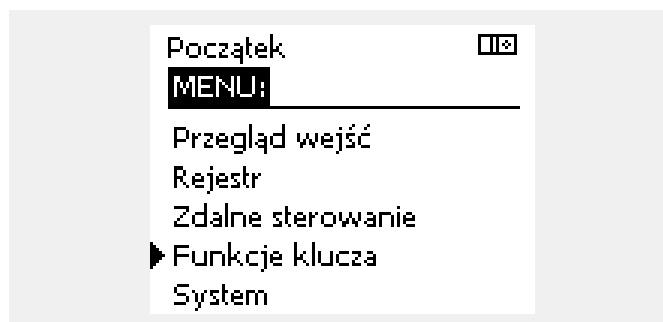
#### MENU > Ogólne ustawienia regulatora > Alarm > S9 cyfrowy

Opóźnien. alarmu		10657
Obieg	Zakres nastawy	Ustaw. fabryczne
<input type="checkbox"/>	0 ... 240 s	5 s
Ustawienie czasu (w sekundach) pomiędzy przyczyną alarmu a sygnałem alarmu.		

**0 ... 240:** Przyczyna alarmu S9 spowoduje aktywowanie sygnału alarmu po ustawionej liczbie sekund.

### 6.9 Funkcje klucza

<b>Nowa aplikacja</b>	<p><b>Usuń aplikację:</b> Usunięcie istniejącej aplikacji. Po wprowadzeniu klucza ECL można wybrać inną aplikację.</p>
<b>Aplikacja</b>	<p>Przegląd rzeczywistych aplikacji regulatora ECL. Aby opuścić widok przeglądu, należy ponownie wcisnąć pokrętko.</p>
<b>Ustaw. fabryczne</b>	<p><b>Ustaw. systemowe:</b> Do ustawień systemowych należą między innymi: konfiguracja komunikacji, jasność wyświetlacza itp.</p> <p><b>Ustaw. użytkownika:</b> Do ustawień użytkownika należą między innymi: wymagana temperatura pomieszczenia, wymagana temperatura CWU, harmonogramy, krzywa grzewcza, wartości ograniczeń itp.</p> <p><b>Do nastaw fabrycz.:</b> Przywrócenie ustawień fabrycznych.</p>
<b>Kopiowanie</b>	<p><b>Do:</b> Miejsce docelowe kopiowania</p> <p><b>Ustaw. systemowe</b></p> <p><b>Ustaw. użytkownik</b></p> <p><b>Start kopiowania</b></p>
<b>Klucz przegląd</b>	<p>Przegląd wprowadzonego klucza ECL. (Przykład: A266, wer. 2.30). Aby wyświetlić podtypy, należy przekręcić pokrętko. Aby opuścić widok przeglądu, należy ponownie wcisnąć pokrętko.</p>



Bardziej szczegółowy opis korzystania z poszczególnych „Funkcji klucza” można także znaleźć w sekcji „Wkładanie klucza aplikacji ECL”.





Parametr „Klucz przegląd” nie informuje — za pośrednictwem ECA 30/31 — o podtypach danego klucza aplikacji.



### **Klucz włożony/wyjęty, opis:**

ECL Comfort 210/310, wersje regulatora niższe niż 1.36:

- Wyjmij klucz aplikacji; przez 20 minut można zmieniać nastawy.
- Załącz zasilanie regulatora **bez** włożonego klucza aplikacji; przez 20 minut można zmieniać nastawy.

ECL Comfort 210/310, wersje regulatora od 1.36 w górę:

- Wyjmij klucz aplikacji; przez 20 minut można zmieniać nastawy.
- Załącz zasilanie regulatora **bez** włożonego klucza aplikacji; nie można zmieniać nastaw.

ECL Comfort 296, wersje regulatora od 1.58:

- Wyjmij klucz aplikacji; przez 20 minut można zmieniać nastawy.
- Załącz zasilanie regulatora **bez** włożonego klucza aplikacji; nie można zmieniać nastaw.

## Instrukcja obsługi ECL Comfort 310, aplikacja A368

### 6.10 System

#### 6.10.1 Wersja ECL

Na ekranie „Wersja ECL” znajdują się dane dotyczące podłączonego regulatora elektronicznego.

Należy przygotować te informacje przed skontaktowaniem się z działem sprzedaży firmy Danfoss w sprawach dotyczących regulatora.

Informacje na temat klucza aplikacji ECL znajdują się na ekranach „Funkcje klucza” oraz „Klucz przegląd”.

<b>Nr kat.:</b>	numer katalogowy produktu używany do zakupu/zamówienia regulatora w firmie Danfoss.
<b>Sprzęt:</b>	numer wersji sprzętowej regulatora.
<b>Oprogram.:</b>	Wersja oprogramowania (firmware) regulatora
<b>Nr seryjny:</b>	unikalny numer każdego regulatora.
<b>Data produkcji:</b>	nr tygodnia i rok (TT.RRRR).

Przykład, wersja ECL

System	☐☒
<b>Wersja ECL:</b>	
▶ Nr kat.	087H3040
Sprzęt	B
Oprogram.	10.50
Wersja	7475
Nr seryjny	5335

#### 6.10.2 Rozszerzenie

Regulatora ECL Comfort 310/310B: „Rozszerzenie” zawiera informacje na temat dodatkowych modułów, jeśli są zainstalowane. Przykładem może być moduł ECA 32.

#### 6.10.3 Ethernet

Regulator ECL Comfort 296 / 310 / 310B jest wyposażony w interfejs komunikacji Modbus/TCP pozwalający na podłączenie regulatora ECL do sieci Ethernet. Pozwala to na uzyskanie zdalnego dostępu do regulatora ECL 296 / 310 / 310B przy użyciu standardowych infrastruktur komunikacyjnych.

W menu „Ethernet” można skonfigurować wymagane adresy IP.

#### 6.10.4 Konfigu. serwera

Regulator ECL Comfort 296 / 310 / 310B jest wyposażony w interfejs komunikacji Modbus/TCP, który pozwala na podłączenie regulatora ECL w celu monitorowania i sterowania za pośrednictwem aplikacji ECL Portal.

Parametry związane z aplikacją ECL Portal ustawia się tutaj.

Dokumentacja portalu ECL: Patrz <http://ecl.portal.danfoss.com>

## Instrukcja obsługi ECL Comfort 310, aplikacja A368

### 6.10.5 Konfig. M-bus.

Regulator ECL Comfort 296 / 310 / 310B jest wyposażony w interfejs komunikacji M-bus, który pozwala na podłączanie ciepłomierzy jako urządzeń podrzędnych.

Parametry związane z komunikacją M-bus są ustawiane tutaj.

### 6.10.6 Ciepłomierz i interfejs M-bus, informacje ogólne

#### Tylko regulator ECL Comfort 296 / 310 / 310B

Stosując klucz aplikacji w ECL Comfort 296 / 310 / 310B, do interfejsu M-bus można podłączyć do 5 ciepłomierzy.

Podłączenie ciepłomierza może:

- ograniczyć przepływ;
- ograniczyć moc;
- umożliwić przesył danych z ciepłomierza do ECL Portalu za pośrednictwem łącza Ethernet i/lub systemu SCADA za pośrednictwem protokołu Modbus.

W wielu aplikacjach obiegu ogrzewania, CWU lub chłodzenia na regulację mogą wpływać dane z ciepłomierza.

W celu sprawdzenia, czy aktualna aplikacja może zostać skonfigurowana z wpływem na regulację danych z ciepłomierza: Patrz Obieg > MENU > Ustawienia > Przepływ/moc.

Regulator ECL Comfort 296 / 310 / 310B zawsze może służyć do monitorowania do 5 ciepłomierzy.

ECL Comfort 296 / 310 / 310B działa jako urządzenie nadrzędne M-bus master i musi być skonfigurowany w taki sposób, aby komunikować się z podłączonymi ciepłomierzami.  
MENU > Ustawienia ogólne regulatora > System > Konfig. M-bus.

#### Dane techniczne:

- Dane M-bus są oparte na normie EN-1434.
- Danfoss zaleca stosowanie ciepłomierzy zasilanych prądem zmiennym AC w celu uniknięcia rozładowania baterii.

#### MENU > Ustawienia ogólne regulatora > System > Konfig. M-bus.

Stan		Odczyt
Obieg	Zakres nastawy	Ustawienie fabryczne
-	-	-
Informacje o aktualnym działaniu protokołu M-bus.		

**IDLE:** Stan normalny

**INIT:** Komenda inicjacji została aktywowana

**SCAN:** Komenda skanowania została aktywowana

**GATEW:** Komenda Gateway (bramy) została aktywowana



Pozyskiwanie danych z ciepłomierza z ECL Portal jest możliwe bez ustawiania konfiguracji M-bus.



Po zrealizowaniu komend regulator ECL Comfort 296 / 310 / 310B powróci do stanu IDLE /BEZ POBIERANIA.  
Brama jest wykorzystywana do odczytu ciepłomierza przez ECL Portal.

## Instrukcja obsługi ECL Comfort 310, aplikacja A368

MENU > Ustawienia ogólne regulatora > System > Konfig. M-bus.

Body (bity na sekundę)		5997
Obieg	Zakres nastawy	Ustawienie fabryczne
-	300/600/1200/2400	300

Szybkość komunikacji między regulatorem ECL Comfort 296 / 310 / 310B a podłączonymi ciepłomierzami.



Przeważnie wykorzystuje się szybkość transmisji na poziomie 300 lub 2400 bodów.

W przypadku podłączenia regulatorów ECL Comfort 296 / 310 / 310B do systemu ECL Portal zaleca się korzystanie z szybkości transmisji na poziomie 2400 bodów, pod warunkiem że ciepłomierz to umożliwia.

MENU > Ustawienia ogólne regulatora > System > Konfig. M-bus.

Komenda		5998
Obieg	Zakres nastawy	Ustawienie fabryczne
-	NONE/INIT/SCAN/GATEW	NONE

Regulatory ECL Comfort 296 / 310 / 310B to urządzenie master M-bus. Aby sprawdzić działanie podłączonych ciepłomierzy, można aktywować różne komendy.



Skanowanie może trwać do 12 minut.

Po odnalezieniu wszystkich ciepłomierzy komendę tę można zmienić na INIT lub NONE.

**NONE:** nie aktywowano żadnej komendy.

**INIT:** aktywowano inicjację.

**SCAN:** aktywowano skanowanie w celu wyszukania podłączonych ciepłomierzy. Regulator ECL Comfort 296 / 310 / 310B wykrywa adresy M-bus maksymalnie 5 podłączonych ciepłomierzy i automatycznie rejestruje je w części „Ciepłomierze”. Zweryfikowany adres zostaje umieszczony za ciągiem „Ciepłomierz 1 (2, 3, 4, 5)”.

**GATEW:** Regulator ECL Comfort 296 / 310 / 310B pełni rolę bramy między ciepłomierzami a systemem ECL Portal. Komendę tę wykorzystuje się wyłącznie w celach serwisowych.

MENU > Regulator wspólny > System > Konfig. M-bus.

Adres M-bus Ciepłomierz 1 (2, 3, 4, 5)		6000
Obieg	Zakres nastawy	Ustaw. fabryczne
-	0–255	255

Zadany lub zweryfikowany adres ciepłomierza 1 (2, 3, 4, 5).

**0:** Zwykle nie stosuje się

**1–250:** Prawidłowe adresy M-bus

**251–254:** Funkcje specjalne. Gdy podłączony jest jeden ciepłomierz, należy użyć wyłącznie adres M-bus 254.

**255:** Nieużywane

## Instrukcja obsługi ECL Comfort 310, aplikacja A368

### MENU > Ustawienia ogólne > System > Konfig. M-bus.

Typ		6001
Ciepłomierz 1 (2, 3, 4, 5)		
Obieg	Zakres nastawy	Ustaw. fabryczne
-	0-4	0

Wybieranie zakresu danych za pomocą telegramu szyny M-bus.

- 0: Niewielki zakres danych, małe jednostki
- 1: Niewielki zakres danych, duże jednostki
- 2: Duży zakres danych, małe jednostki
- 3: Duży zakres danych, duże jednostki
- 4: Wyłącznie dane dotyczące objętości i energii ciepła (przykład: HydroPort Pulse)



#### Przykładowe dane:

0: Temperatura zasilania, temp. powrotu, przepływ, moc, zakumulowana objętość, zakumulowana energia.

3: Temperatura zasilania, temp. powrotu, przepływ, moc, zakumulowana objętość, zakumulowana energia, taryfa 1, taryfa 2.

Dalsze informacje podano w pozycji „Instrukcja, regulator ECL Comfort 210/310, opis komunikowania się”.

Szczegółowy opis parametru „Typ” zawiera również Załącznik.

### MENU > Regulator wspólny > System > Konfig. M-bus.

Czas skanowania		6002
Ciepłomierz 1 (2, 3, 4, 5)		
Obieg	Zakres nastawy	Ustaw. fabryczne
-	1-3600 s	60 s

Ustawienia czasu skanowania w celu uzyskania danych z podłączonych ciepłomierzy.



Jeśli ciepłomierz jest zasilany z baterii należy ustawić dłuższy czas skanowania, aby zapobiec zbyt szybkiemu rozładowaniu baterii. Natomiast w przypadku korzystania w regulatorze ECL Comfort 310 z funkcji ograniczenia przepływu/mocy czas skanowania należy skrócić, aby zapewnić szybkie zadziałanie ograniczenia.

### MENU > Ogólne ustawienia regulatora > System > Konfig. M-bus.

ID		Odczyt
Ciepłomierz 1 (2, 3, 4, 5)		
Obieg	Zakres nastawy	Ustaw. fabryczne
-	-	-

Informacje o numerze seryjnym ciepłomierza.

### MENU > Regulator wspólny > System > Ciepłomierze

Ciepłomierz 1 (2, 3, 4, 5)		Odczyt
Obieg	Zakres nastawy	Ustaw. fabryczne
-	0-4	0

Informacje z danego ciepłomierza np. o ID, temperaturach, przepływie/objętości, mocy/energii. Prezentowane informacje zależą od ustawień w menu „Konfig. M-bus”.

## Instrukcja obsługi ECL Comfort 310, aplikacja A368

### 6.10.7 Przegląd wejść

Wyświetlane są zmierzone temperatury, stan wejść oraz napięcia.

Ponadto dla aktywowanych wejść temperatury może zostać wybrane wykrywanie usterek.

Monitorowanie czujników:

Wybierz czujnik mierzący temperaturę, np. S5.

Po naciśnięciu pokrętła na wybranej linii pojawia się szkło powiększające . Temperatura S5 jest teraz monitorowana.

Wskazanie alarmu:

Jeżeli połączenie z czujnikiem temperatury zostanie rozłączone, zwarte lub sam czujnik będzie wadliwy, uruchomiona zostanie funkcja alarmu.

W opcji „Przegląd wejść” przy wadliwym czujniku temperatury pokazany jest symbol alarmu .

Zerowanie alarmu:

Wybierz czujnik (numer S), dla którego chcesz wyzerować alarm.

Naciśnij pokrętło. Szkło powiększające oraz symbole alarmu znikną.

Po ponownym naciśnięciu pokrętła funkcja monitorowania zostanie uruchomiona ponownie.



Wejścia czujników temperatury mają zakres pomiaru -60 ... 150°C.

W przypadku uszkodzenia czujnika temperatury lub przerwania obwodu na jego podłączeniu wskazywana jest wartość „- -”.

W przypadku zwarcia na czujniku temperatury lub na jego podłączeniu wskazywana jest wartość „- -”.

### 6.10.8 Uchyb czujnika (nowa funkcjonalność, wprowadzona w firmwarze 1.59)

Zmierzona temperatura może zostać dostosowana pod kątem uchybu w celu kompensacji rezystancji kabla lub nieoptymalnego umieszczenia czujnika temperatury. Dostosowana temperatura jest wyświetlana w obszarze „Przegląd wejść”.

#### Wspólny regulator > System > Uchyb czujnika

Czujnik 1 . . . (czujnik temperatury)		
Obieg	Zakres nastawy	Ustawienie fabryczne
	*	*
Nastawa uchybu mierzonej temperatury.		

**Dodatnia wartość uchybu:** Wartość temperatury jest zwiększana

**Ujemna wartość uchybu:** Wartość temperatury jest zmniejszana

## Instrukcja obsługi ECL Comfort 310, aplikacja A368

### 6.10.9 Wyświetlacz

<b>Podświetlenie (jasność wyświetlacza)</b>		<b>60058</b>
<i>Obieg</i>	<i>Zakres nastawy</i>	<i>Ustaw. fabryczne</i>
<input type="checkbox"/> <input checked="" type="checkbox"/>	0 ... 10	5
<i>Regulacja jasności wyświetlacza.</i>		

**0:** Słabe podświetlenie.

**10:** Mocne podświetlenie.

<b>Kontrast (kontrast wyświetlacza)</b>		<b>60059</b>
<i>Obieg</i>	<i>Zakres nastawy</i>	<i>Ustaw. fabryczne</i>
<input type="checkbox"/> <input checked="" type="checkbox"/>	0 ... 10	3
<i>Regulacja kontrastu wyświetlacza.</i>		

**0:** Niski kontrast.

**10:** Wysoki kontrast.

### 6.10.10 Komunikacja

<b>Adres Modbus</b>		<b>38</b>
<i>Obieg</i>	<i>Zakres nastawy</i>	<i>Nastawa fabr.</i>
<input type="checkbox"/> <input checked="" type="checkbox"/>	<b>1 ... 247</b>	<b>1</b>
<i>Ustawienie adresu Modbus, jeżeli regulator jest częścią sieci Modbus.</i>		

**1 ... 247:** Nadanie adresu Modbus z podanego zakresu nastawy.

## Instrukcja obsługi ECL Comfort 310, aplikacja A368

ECL485, adres (adres nadrzędny/podrzędny)		2048
Obieg	Zakres nastawy	Ustaw. fabryczne
	0 ... 15	15

*Nastawa ma znaczenie, gdy w tym samym systemie ECL Comfort pracuje więcej regulatorów (połączonych magistralą systemową ECL 485) i/lub podłączone są urządzenia zdalnego sterowania (ECA 30/31).*

- 0:** Regulator pracuje jako urządzenie podrzędne. Jednostka podrzędna otrzymuje informacje o temperaturze zewnętrznej (S1) i czasie systemowym oraz sygnał wymagań dla CWU z jednostki nadrzędnej.
- 1 ... 9:** Regulator pracuje jako urządzenie podrzędne. Jednostka podrzędna otrzymuje informacje o temperaturze zewnętrznej (S1) i czasie systemowym oraz sygnał wymagań dla CWU z jednostki nadrzędnej. Jednostka podrzędna wysyła informacje o wymaganej temperaturze zasilania do jednostki nadrzędnej.
- 10 ... 14:** Zarezerwowane.
- 15:** Magistrala komunikacyjna ECL 485 jest aktywna. Regulator pracuje jako urządzenie nadrzędne. Jednostka nadrzędna wysyła informacje o temperaturze zewnętrznej (S1) i czasie systemowym. Podłączone urządzenia zdalnego sterowania (ECA 30/31) są zasilone.

Regulatory ECL Comfort można podłączyć przy użyciu magistrali komunikacyjnej ECL 485 w celu utworzenia większego układu (magistrala komunikacyjna ECL 485 umożliwia podłączenie maksymalnie 16 urządzeń).

Każde urządzenie podrzędne musi być skonfigurowane z własnym adresem (1 ... 9).

Możliwe jest jednak nadanie większej liczbie urządzeń podrzędnych adresu 0, jeżeli mają tylko otrzymywać informacje o temperaturze zewnętrznej i czasie systemowym (urządzenia nasłuchujące).

Pin serwis		2150
Obieg	Zakres nastawy	Nastawa fabr.
	0 / 1	0

*Ta nastawa jest stosowana tylko w połączeniu z konfiguracją magistrali komunikacyjnej Modbus.*

- 0:** Pin serwis nie zostało aktywowane.
- 1:** Aktywacja pin serwis.



Całkowita długość przewodów nie może przekraczać 200 m (dla wszystkich urządzeń, w tym wewnętrznej magistrali komunikacyjnej ECL 485).  
Przewody o długości przekraczającej 200 m mogą być podatne na zakłócenia (EMC).



W układzie z regulatorami NADRZĘDNYM/PODRZĘDNYM może występować tylko jeden regulator NADRZĘDNY o adresie 15.

Jeśli przez pomyłkę w magistrali komunikacyjnej ECL 485 występuje kilka regulatorów NADRZĘDNYCH, należy wybrać, który z nich ma być NADRZĘDNY. W pozostałych regulatorach należy zmienić adres. Układ, w którym występuje kilka regulatorów NADRZĘDNYCH będzie działał, ale w sposób niestabilny.



W regulatorze NADRZĘDNYM adres w polu „ECL485, adres (adres urządzenia nadrzędnego/podrzędnego)”, nr ID 2048, musi mieć zawsze wartość 15.



## Instrukcja obsługi ECL Comfort 310, aplikacja A368

Reset zdalny		2151
Obieg	Zakres nastawy	Nastawa fabr.
<input type="checkbox"/>	0 / 1	0
Ta nastawa jest stosowana tylko w połączeniu z konfiguracją magistrali komunikacyjnej Modbus.		

**0:** Resetowanie nie zostało aktywowane.

**1:** Reset.

### 6.10.11 Język

Język		2050
Obieg	Zakres nastawy	Nastawa fabr.
<input type="checkbox"/>	English/„lokalny”	English
Wybór języka.		



Język lokalny jest wybierany podczas instalacji. Aby zmienić język lokalny, aplikację należy zainstalować ponownie. Zmiana języka z lokalnego na angielski i na odwrót jest możliwa w dowolnej chwili.

## Instrukcja obsługi ECL Comfort 310, aplikacja A368

### 7.0 Uzupelnienie

#### 7.1 Procedura konfiguracji panela ECA 30/31

ECA 30 (nr kat. 087H3200) to panel zdalnego sterowania z wbudowanym czujnikiem temperatury pomieszczenia.

ECA 31 (nr kat. 087H3201) to panel zdalnego sterowania z wbudowanym czujnikiem temperatury pomieszczenia i czujnikiem wilgotności względnej.

Wbudowany czujnik temperatury pomieszczenia w obu panelach można zastąpić przez podłączenie zewnętrznego czujnika temperatury.

Zewnętrzny czujnik temperatury pomieszczenia zostanie rozpoznany po włączeniu panelu ECA 30/31.

Złącza: Patrz rozdział „Połączenia elektryczne”.

Do jednego regulatora ECL lub do układu kilku regulatorów ECL podłączonych do tej samej magistrali ECL 485 (konfiguracja nadrzędny- podrzędny) można podłączyć maksymalnie dwa panele ECA 30/31. W układzie nadrzędny-podrzędny tylko jeden regulator ECL jest jednostką nadrzędną. Panel ECA 30/31 można skonfigurować między innymi do następujących zadań:

- zdalne monitorowanie i zdalna nastawa regulatora ECL,
- pomiar temperatury pomieszczenia lub wilgotności (ECA 31),
- tymczasowe wydłużanie okresu komfortu lub oszczędzania.

Po załadowaniu aplikacji do regulatora ECL Comfort na panelu zdalnego sterowania ECA 30/31 po upływie ok. minuty pojawi się monit „Pobieranie aplik.”.

Aby załadować aplikację do panelu ECA 30/31, należy go potwierdzić.

#### Struktura menu

Menu panelu ECA 30/31 składa się z menu „ECA MENU” oraz menu regulatora ECL, które jest identyczne jak w przypadku regulatora ECL Comfort.

Menu „ECA MENU” zawiera następujące pozycje:

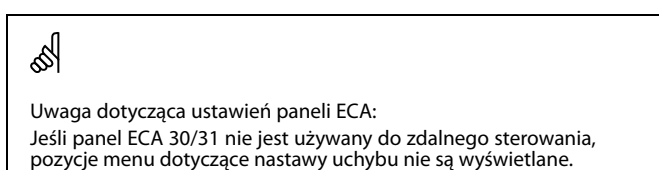
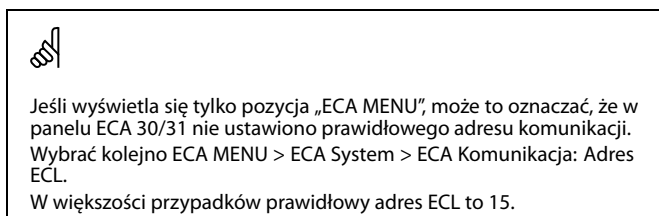
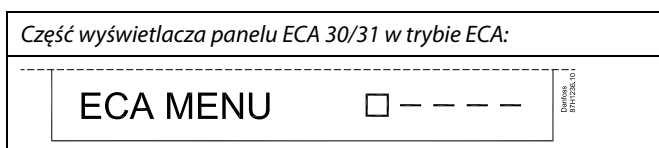
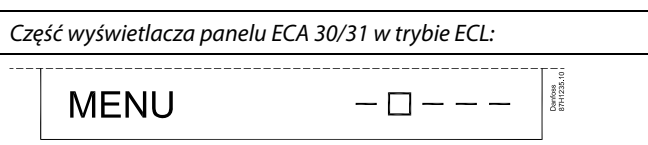
- ECA Ustawienia
- ECA System
- ECA nastawy fabr.

ECA Ustawienia: Nastawa uchybu mierzonej temperatury pomieszczenia.

Nastawa uchybu wilgotności względnej (tylko panel ECA 31).

ECA System: Ustawienia wyświetlacza, komunikacji, sterowania z ECA oraz informacje o wersji.

ECA nastawy fabr.: Usuwanie wszystkich aplikacji w panelu ECA 30/31, przywracanie ustawień fabrycznych, resetowanie adresu ECL i aktualizacja oprogramowania sprzętowego.



## Instrukcja obsługi ECL Comfort 310, aplikacja A368

Pozycje menu regulatora ECL opisano w jego instrukcji obsługi.

Większość ustawień, które można zmienić bezpośrednio w regulatorze ECL, można zmienić także za pomocą panelu ECA 30/31.



Wszystkie ustawienia są widoczne, nawet jeśli klucz aplikacji nie został umieszczony w regulatorze ECL.  
Aby móc zmienić ustawienia, klucz aplikacji musi znajdować się w regulatorze.

W podglądzie Klucz przegląd (MENU > Ogólne ustawienia regulatora > Funkcje klucza) nie ma informacji o aplikacjach klucza.



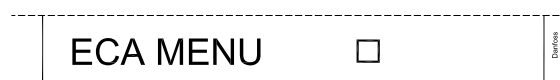
Jeśli aplikacja w regulatorze ECL nie jest zgodna z panelem ECA 30/31, na panelu wyświetli się informacja (znak X na symbolu ECA 30/31):



W tym przykładzie wersja bieżąca to 1.10, a wersja wymagana to 1.42.



Fragment wyświetlacza panelu ECA 30/31:



Wyświetlona informacja oznacza, że aplikacja nie została załadowana lub komunikacja z regulatorem ECL (jednostką nadrzędną) nie działa prawidłowo.  
Znak X na symbolu regulatora ECL oznacza nieprawidłową konfigurację adresów komunikacyjnych.



Fragment wyświetlacza panelu ECA 30/31:



Nowsze wersje panela ECA 30 / 31 wyświetlają numer adresu podłączonego regulatora ECL Comfort.  
Numer adresu można zmienić w MENU panela ECA.  
Niezależny regulator ECL posiada adres 15.

## Instrukcja obsługi ECL Comfort 310, aplikacja A368

Jeśli panel ECA 30/31 pracuje w trybie ECA MENU, wyświetlana jest data i zmierzona temperatura w pomieszczeniu.

### ECA MENU > ECA Ustawienia > ECA Czujnik

Uchyb Tpom.	
Zakres nastawy	Ustaw. fabryczne
-10.0 ... 10.0 K	0.0 K
Zmierzoną temperaturę pomieszczenia można skorygować o określoną liczbę Kelvinów. Regulator ECL Comfort wykorzystuje w obiegu ogrzewania wartość skorygowaną.	

**Wartość ujemna:** Wskazana temperatura pomieszczenia jest niższa.

**0.0 K:** Brak korekty zmierzonej temperatury pomieszczenia.

**Wartość dodatnia:** Wskazana temperatura pomieszczenia jest wyższa.

Przykład:	
Uchyb Tpom:	0.0 K
Wyświetlana temperatura pomieszczenia:	21.9°C
Uchyb Tpom:	1.5 K
Wyświetlana temperatura pomieszczenia:	23.4°C

### ECA MENU > ECA Ustawienia > ECA Czujnik

Uchyb wilgot. (tylko ECA 31)	
Zakres nastawy	Ustaw. fabryczne
-10.0 ... 10.0%	0.0%
Zmierzoną wilgotność względną można skorygować o określoną wartość w %. Aplikacja ECL Comfort wykorzystuje wartość skorygowaną.	

**Wartość ujemna:** Wskazana wilgotność względna jest niższa.

**0.0%:** Brak korekty zmierzonej wilgotności względnej.

**Wartość dodatnia:** Wskazana wilgotność względna jest wyższa.

Przykład:	
Uchyb wilgot.:	0.0%
Wyświetlana wilgotność względna:	43.4%
Uchyb wilgot.:	3.5%
Wyświetlana wilgotność względna:	46.9%

### ECA MENU > ECA System > ECA Wyświetlacz

Podświetlenie (jasność wyświetlacza)	
Zakres nastawy	Ustaw. fabryczne
0 ... 10	5
Regulacja jasności wyświetlacza.	

**0:** słabe podświetlenie.

**10:** mocne podświetlenie.

## Instrukcja obsługi ECL Comfort 310, aplikacja A368

### ECA MENU > ECA system > ECA Wyświetlacz


Kontrast (kontrast wyświetlacza)	
Zakres nastawy	Ustaw. fabryczne
0 ... 10	3
Regulacja kontrastu wyświetlacza.	

- 0:** niski kontrast.  
**10:** wysoki kontrast.

### ECA MENU > ECA system > ECA Wyświetlacz

Użyj jako zdalny	
Zakres nastawy	Ustaw. fabryczne
WYŁ/ZAŁ	*)
Panel ECA 30/31 może działać w roli prostego lub standardowego panela zdalnego sterowania dla regulatora ECL.	


- WYŁ:** Proste sterowanie zdalne, brak sygnału temperatury pomieszczenia.  
**ZAŁ:** Sterowanie zdalne, dostępny sygnał temperatury pomieszczenia.  
**\*):** Inaczej, w zależności od wybranej aplikacji.


	Gdy ustawiono na ECA menu pokazuje datę i czas. <b>WYŁ:</b>
	Gdy ustawiono na ECA menu pokazuje datę i temperaturę pomieszczenia (a w przypadku ECA 31 także wilgotność względną). <b>ZAŁ:</b>

### ECA MENU > ECA System > ECA Komunikacja

Adres urz.podrz. (adres urządzenia podrzędnego)	
Zakres nastawy	Ustaw. fabryczne
A/B	A
Konfiguracja opcji „Adres urz. podrz.” jest powiązana z konfiguracją opcji „Adres ECA” w regulatorze ECL. W regulatorze ECL ustawia się, z którego panelu ECA 30/31 ma być otrzymywany sygnał temperatury pomieszczenia.	

- A:** Panel ECA 30/31 ma adres A.  
**B:** Panel ECA 30/31 ma adres B.

	Dla instalacji aplikacji w regulatorze ECL Comfort 210/296/310 opcja „Adres urz.podrz.” musi być ustawiona na A.
---	--

	Jeśli dwa panele ECA 30/31 są podłączone do tego samego systemu magistrali ECL 485, opcja „Adres urz.podrz.” musi być ustawiona na „A” w jednym panelu ECA 30/31 i na „B” w drugim.
---	---

## Instrukcja obsługi ECL Comfort 310, aplikacja A368

### ECA MENU > ECA System > ECA Komunikacja

Adres podłącz. (adres podłączenia)	
Zakres nastawy	Ustaw. fabryczne
1 ... 9/15	15
Ustawienia adresu, z którym regulator ECL musi nawiązać łączność.	

**1 ... 9:** regulatory podrzędne.

**15:** regulator nadrzędny.



Panel ECA 30/31 w magistrali komunikacyjnej ECL 485 (nadrzędnej/podrzędnej) można ustawić w celu zapewnienia kolejnego nawiązywania łączności z wszystkimi adresowanymi regulatorami ECL.



#### Przykład:

Adres podłącz. = 15:	Panel ECA 30/31 komunikuje się z regulatorem nadrzędnym ECL.
Adres podłącz. = 2:	Panel ECA 30/31 komunikuje się z regulatorem nadrzędnym ECL o adresie 2.



Aby umożliwić przesyłanie informacji na temat czasu i daty, system musi obejmować regulator nadrzędny.



Regulator ECL Comfort 210/310, typu B (bez wyświetlacza i pokrętła) nie może być przypisany do adresu 0 (zero).

### ECA MENU > ECA system > Ster. z ECA

Adres ster. zewn. (adres ster. zewn)	
Zakres nastawy	Ustaw. fabryczne
WYŁ/1 ... 9/15	WYŁ
Funkcja „Sterowanie zewn.” (do przedłużenia okresu komfortu, oszczędzania lub świątecznego) musi zostać zaadresowana do danego regulatora ECL.	

**WYŁ:** Sterowanie nie jest możliwe.

**1 ... 9:** adres regulatora podrzędnego do sterowania.

**15:** adres regulatora nadrzędnego do sterowania.



Funkcje sterowania:	Przedłużony tryb oszczędzania:	
	Przedłużony tryb komfortu:	
	Święto, poza domem:	
	Święto, w domu:	



Sterowanie poprzez ustawienia w ECA 30/31 jest anulowane, jeśli regulator ECL Comfort przechodzi w tryb świąta lub w tryb inny niż zgodny z harmonogramem.



Dany obieg do sterowania w regulatorze ECL musi pracować w trybie zgodnym z harmonogramem.  
Patrz też parametr „Obieg ster. zewn.”

## Instrukcja obsługi ECL Comfort 310, aplikacja A368

### ECA MENU > ECA system > Ster. z ECA

Obieg ster. zewn.	
Zakres nastawy	Ustaw. fabryczne
WYŁ/1 ... 4	WYŁ
<p><i>Funkcja „Sterowanie zewn.” (do przedłużenia okresu komfortu, oszczędzania lub świątecznego) musi zostać zaadresowana do danego obiegu ogrzewania.</i></p>	

**WYŁ:** Nie wybrano obiegu ogrzewania do sterowania.

**1 ... 4:** Numer obiegu ogrzewania do sterowania.



Wybrany obieg do sterowania w regulatorze ECL musi pracować w trybie zgodnym z harmonogramem. Patrz też parametr „Adres ster. zewn.”.



#### Przykład 1:

(Jeden regulator ECL i jeden panel ECA 30/31)		
Sterowanie obiegu ogrzewania 2:	Ustawić parametr „Adres podłącz.” na 15	Ustawić parametr „Obieg ster. zewn.” na 2

#### Przykład 2:

(Kilka regulatorów ECL i jeden panel ECA 30/31)		
Sterowanie obiegu ogrzewania 1 w regulatorze ECL z adresem 6:	Ustawić parametr „Adres podłącz.” na 6	Ustawić parametr „Obieg ster. zewn.” na 1



Poradnik szybkiego rozpoczęcia pracy „ECA 30/31 do trybu sterowania zewn.”:

1. Przejdź do ECA MENU.
2. Przesuń kursor na symbol zegara.
3. Wybierz symbol zegara.
4. Wybierz jedną z 4 funkcji sterowania.
5. Pod symbolem sterowania: ustaw godzinę lub datę.
6. Pod godziną/datą: ustaw wymaganą temperaturę pomieszczenia dla okresu sterowania

### ECA MENU > ECA System > Wersja ECA

Wersja ECA (tylko do odczytu), przykłady	
Nr kat.	087H3200
Sprzęt	A
Oprogram.	1.42
Wersja	5927
Nr seryjny	13579
Data produkcji	23.2012



#### ECA 30/31:

15	Adresy połączenia (nadrzędny: 15, podrzędne: 1-9)
----	---

Informacje o wersji ECA są przydatne w razie konieczności serwisu.

## Instrukcja obsługi ECL Comfort 310, aplikacja A368

### ECA MENU > ECA nastawy fabr. > ECA usuw.wsz.aplik

#### Usuwanie wszystkich aplikacji

Powoduje usunięcie wszystkich aplikacji zapisanych w panelu ECA 30/31.

Po usunięciu można ponownie załadować aplikację.

**NIE:** procedura usuwania nie została zakończona.

**TAK:** procedura usuwania została zakończona (poczekaj 5 s).



Po zakończeniu usuwania na wyświetlaczu pojawi się komunikat „Pobieranie aplik.”. Wybierz opcję „Tak”. Aplikacja zostanie załadowana do regulatora ECL. Zostanie wyświetlony pasek postępu.

### ECA MENU > ECA nastawy fabr. > ECA nast.domyślne

#### Odzysk.nast.fabr.

Przywracane są fabryczne ustawienia panela ECA 30/31.

Ustawienia zmieniane podczas procedury przywracania:

- Uchyb Tpom.
- Uchyb wilgot. (ECA 31)
- Podświetlenie
- Kontrast
- Użyj jako zdalny
- Adres urz.podrz.
- Adres podłącz.
- Adres ster. zewn.
- Obieg ster. zewn.
- Sterowanie zewnętrzne
- Czas zakończenia sterowania zewnętrznego

**NIE:** Procedura przywracania ustawień nie jest ukończona.

**TAK:** Procedura przywracania ustawień jest ukończona.



## Instrukcja obsługi ECL Comfort 310, aplikacja A368

### ECA MENU > ECA nastawy fabr. > Reset adresu ECL

#### Reset adresu ECL (reset adresu ECL)

Jeśli żaden z podłączonych regulatorów ECL Comfort nie ma adresu 15, korzystając z panelu ECA 30/31, można ustawić wszystkie regulatory ECL podłączone do magistrali ECL 485 na adres 15.

**NIE:** Procedura resetowania nie jest ukończona.

**TAK:** Procedura resetowania jest ukończona (czekaj 10 s).



Znaleziono adres regulatora ECL powiązany z magistralą ECL 485: MENU > „Ogólne ustawienia regulatora” > „System” > „Komunikacja” > „ECL485, adres”



Jeśli co najmniej jeden podłączony regulator ECL ma adres 15, funkcja „Reset adresu ECL” nie może być aktywowana.



W układzie z regulatorami NADRZĘDNYM/PODRZĘDNYM może występować tylko jeden regulator NADRZĘDNY o adresie 15.

Jeśli przez pomyłkę w magistrali komunikacyjnej ECL 485 występuje kilka regulatorów NADRZĘDNYCH, należy wybrać, który z nich ma być NADRZĘDNY. W pozostałych regulatorach należy zmienić adres. Układ, w którym występuje kilka regulatorów NADRZĘDNYCH będzie działał, ale w sposób niestabilny.

### ECA MENU > ECA nastawy fabr. > Aktualizacja firmwaru

#### Aktualizacja firmwaru

Istnieje możliwość aktualizacji wersji firmwaru (oprogramowania) panelu ECA 30/31. Oprogramowanie firmweru dostarczane jest wraz z kluczem aplikacji ECL, jeśli klucz jest w wersji co najmniej 2.xx. Jeśli niedostępne są nowe wersje oprogramowania, przy symbolu klucza aplikacji wyświetlany jest znak „X”.

**NIE:** procedura aktualizacji nie jest ukończona.

**TAK:** procedura aktualizacji jest ukończona.



Panel ECA 30/31 automatycznie sprawdza, czy w kluczu aplikacji w regulatorze ECL Comfort dostępna jest nowa wersja oprogramowania. Panel ECA 30/31 jest automatycznie aktualizowany w trakcie pobrania nowej aplikacji na regulator ECL Comfort.

Panel ECA 30/31 nie jest automatycznie aktualizowany po podłączeniu do regulatora ECL Comfort z pobraną aplikacją. Zawsze istnieje możliwość ręcznego przeprowadzenia aktualizacji.



Poradnik szybkiego rozpoczęcia pracy „ECA 30/31 do trybu sterowania”:

1. Przejdź do ECA MENU.
2. Przesuń kursor na symbol zegara.
3. Wybierz symbol zegara.
4. Wybierz jedną z 4 funkcji sterowania.
5. Pod symbolem sterowania: Ustaw godzinę lub datę.
6. Pod godziną/datą: Ustaw wymaganą temperaturę pomieszczenia dla okresu sterowania

## 7.2 Funkcja sterowania

Regulatory ECL 210/296/310 mogą odbierać sygnał sterowania zewnętrznego w celu wymuszenia zastąpienia istniejącego harmonogramu sterowania. Sygnał sterowania zewnętrznego może pochodzić z przełącznika lub styku przekaźnika.

Można wybrać różne tryby sterowania zewnętrznego w zależności od typu klucza aplikacji.

Tryby sterowania zewnętrznego: Komfort, Oszczęd, Temperatura stała i Ochrona przeciwzamrożeniowa.

Tryb „Komfort” jest również nazywany normalną temperaturą ogrzewania.

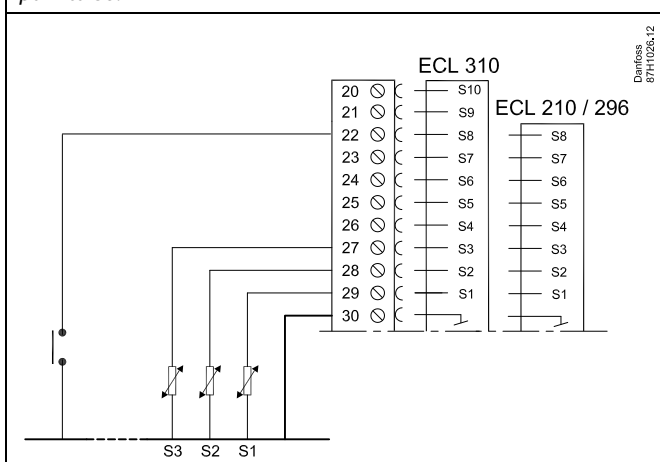
W trybie „Oszczęd” ogrzewanie może być zatrzymane lub działać z obniżoną temperaturą.

Tryb „Temperatura stała” oznacza działanie z wymaganą temperaturą zasilania ustawioną w menu „Temp. zasilania”.

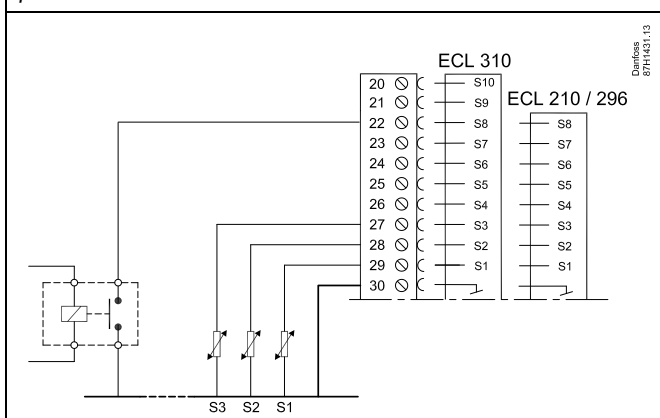
W trybie „Ochrona przeciwzamrożeniowa” ogrzewanie jest całkowicie zatrzymane.

Sterowanie zewnętrzne przy użyciu przełącznika lub styku przekaźnika sterowania zewnętrznego jest możliwe, gdy regulator ECL 210/296/310 pracuje w trybie pracy wg harmonogramu (zegar).

Przykład, przełącznik sterowania zewnętrznego podłączony do punktu S8:



Przykład, przekaźnik sterowania zewnętrznego podłączony do punktu S8:



## Instrukcja obsługi ECL Comfort 310, aplikacja A368

### Przykład 1

Regulator ECL w trybie Oszczęd i sterowaniem zewnętrznym w trybie Komfort.

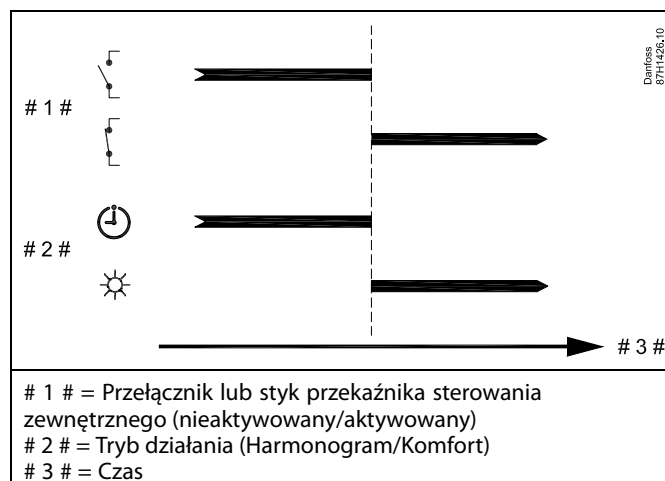
Wybrać nieużywane wejście, na przykład S8. Podłączyć przełącznik sterowania zewnętrznego lub styk przekaźnika sterowania zewnętrznego.

Ustawienia regulatora ECL:

1. Wybrać obieg > MENU > Ustawienia > Aplikacja > Wejście ster.zew.:  
Wybrać wejście S8 (przykład podłączenia)
2. Wybrać obieg > MENU > Ustawienia > Aplikacja > Tryb ste.zew.:  
Wybrać opcję KOMFORT
3. Wybrać obieg > MENU > Harmonogram:  
Zaznaczyć wszystkie dni tygodnia  
Ustawić wartość 24.00 dla parametru „Początek 1” (powoduje to wyłączeniu trybu Komfort)  
Wyjść z menu i potwierdzić wybór, wybierając pozycję „Zapisz”
4. Należy pamiętać, aby ustawić rozważany obieg w trybie pracy wg harmonogramu („zegar”).

Wynik: Gdy przełącznik (lub styk przekaźnika) sterowania zewnętrznego jest w położeniu ZAŁ, regulator ECL 210/296/310 będzie działał w trybie komfortu.

Gdy przełącznik (lub styk przekaźnika) sterowania zewnętrznego jest w położeniu WYŁ, regulator ECL 210/296 /310 będzie działał w trybie oszczędzania.



## Instrukcja obsługi ECL Comfort 310, aplikacja A368

### Przykład 2

Regulator ECL w trybie Oszczęd oraz ze sterowaniem zewnętrznym w trybie Komfort.

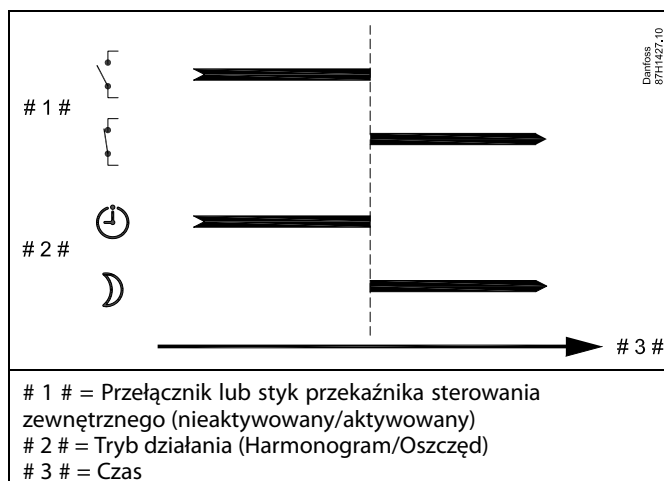
Wybrać nieużywane wejście, na przykład S8. Podłączyć przełącznik sterowania zewnętrznego lub styk przekaźnika sterowania zewnętrznego.

Ustawienia regulatora ECL:

1. Wybrać obieg > MENU > Ustawienia > Aplikacja > Wejście ster.zew.:  
Wybrać wejście S8 (przykład podłączenia)
2. Wybrać obieg > MENU > Ustawienia > Aplikacja > Tryb ste.zew.:  
Wybrać OSZCZĘD
3. Wybrać obieg > MENU > Harmonogram:  
Zaznaczyć wszystkie dni tygodnia  
Ustawić wartość 00.00 dla parametru „Początek 1”  
Ustawić wartość 24.00 dla parametru „Koniec 1”  
Wyjść z menu i potwierdzić wybór, wybierając pozycję „Zapisz”
4. Należy pamiętać, aby ustawić rozważany obieg w trybie pracy wg harmonogramu („zegar”).

Wynik: Gdy przełącznik (lub styk przekaźnika) sterowania zewnętrznego jest w położeniu ZAŁ, regulator ECL 210/296/310 będzie działał w trybie oszczędzania.

Gdy przełącznik (lub styk przekaźnika) sterowania zewnętrznego jest w położeniu WYŁ, regulator ECL 210/296/310 będzie działał w trybie komfortu.



## Instrukcja obsługi ECL Comfort 310, aplikacja A368

### Przykład 3

Okresy komfortu dla budynku w harmonogramie tygodniowym od poniedziałku do piątku są ustawione w godzinach: 07.00–17.30. Czasami zebranie zespołu odbywa się wieczorem lub w weekend.

Gdy zainstalowany przełącznik sterowania zewnętrznego jest w położeniu ZAŁ, ogrzewanie musi być załączone (ZAŁ) (tryb Komfort).

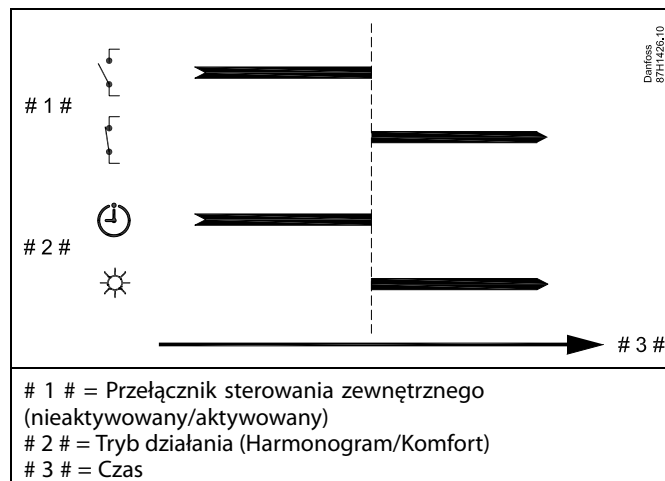
Wybrać nieużywane wejście, na przykład S8. Podłączyć przełącznik sterowania zewnętrznego.

Ustawienia regulatora ECL:

- Wybrać obieg > MENU > Ustawienia > Aplikacja > Wejście ster.zew.:  
Wybrać wejście S8 (przykład podłączenia)
- Wybrać obieg > MENU > Ustawienia > Aplikacja > Tryb ste.zew.:  
Wybrać opcję KOMFORT
- Należy pamiętać, aby ustawić rozważany obieg w trybie pracy wg harmonogramu („zegar”).

Wynik: Gdy przełącznik (lub styk przekaźnika) sterowania zewnętrznego jest w położeniu ZAŁ, regulator ECL 210/296/310 będzie działał w trybie komfortu.

Gdy przełącznik sterowania zewnętrznego jest w położeniu WYŁ, regulator ECL 210/296/310 będzie działał w trybie pracy wg harmonogramu.



## Instrukcja obsługi ECL Comfort 310, aplikacja A368

### Przykład 4

Okresy komfortu dla budynku w harmonogramie tygodniowym w dni robocze są ustawione w godzinach: 06.00–20.00. Czasami wymagana temperatura zasilania musi być stała i wynosić 65°C.

Gdy zainstalowany przekaźnik sterowania zewnętrznego jest aktywny, temperatura zasilania musi wynosić 65°C.

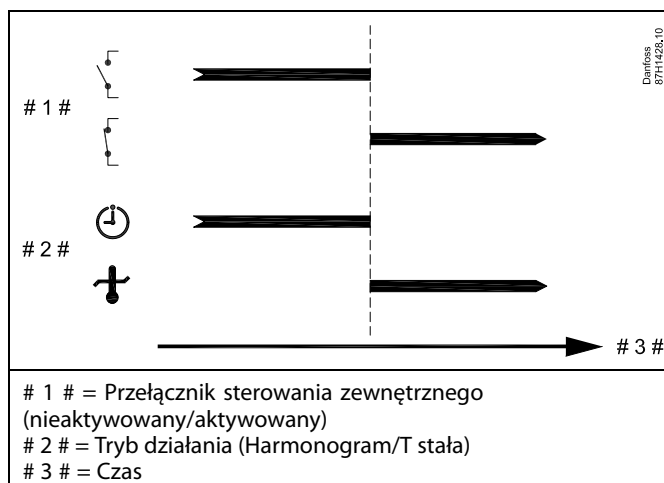
Wybrać nieużywane wejście, na przykład S8. Podłączyć styki przekaźnika sterowania zewnętrznego.

Ustawienia regulatora ECL:

- Wybrać obieg > MENU > Ustawienia > Aplikacja > Wejście ster.zew.:  
Wybrać wejście S8 (przykład podłączenia)
- Wybrać obieg > MENU > Ustawienia > Aplikacja > Tryb ste.zew.:  
Wybrać T stała.
- Wybrać obieg > MENU > Ustawienia > Temp. zasilania > T wymagana (ID 1x004):  
Ustawić na 65°C
- Należy pamiętać, aby ustawić rozważany obieg w trybie pracy wg harmonogramu („zegar”).

Wynik: Gdy przekaźnik sterowania zewnętrznego jest aktywny, regulator ECL 210/296/310 będzie działał w trybie stałej temperatury z temperaturą zasilania wynoszącą 65°C.

Gdy przekaźnik sterowania zewnętrznego nie jest aktywny, regulator ECL 210/296/310 będzie działał w trybie pracy wg harmonogramu.



## Instrukcja obsługi ECL Comfort 310, aplikacja A368

### 7.3 Kilka regulatorów w tym samym układzie

Gdy regulatory ECL Comfort są połączone przy użyciu magistrali komunikacyjnej ECL 485 (typ kabla: 2 x skrętka 2-żyłowa), regulator nadrzędny wysyła następujące sygnały do regulatorów podrzędnych:

- Temperatura zewnętrzna (zmierzona przez S1)
- Godzina i data
- Podgrzewanie/ładowanie zasobnika CWU

Ponadto regulator nadrzędny może otrzymywać informacje o:

- wymaganej temperaturze zasilania (żądaney) z regulatorów podrzędnych,
- (dla regulatorów ECL w wersji od 1.48) o podgrzewaniu/ładowaniu zasobnika CWU z regulatorów podrzędnych.

Przypadek 1:


#### Regulatory PODRZĘDNE: Sposób wykorzystania sygnału temperatury zewnętrznej przesyłanego z regulatora NADRZĘDNEGO

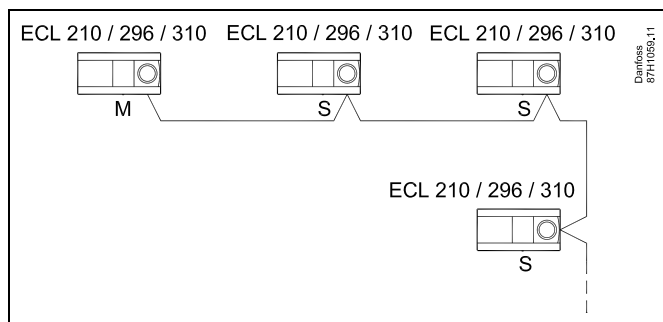
Regulatory podrzędne odbierają tylko informacje dotyczące temperatury zewnętrznej oraz daty/godziny.

Regulatory PODRZĘDNE:

Zmień fabrycznie ustawiony adres z wartości 15 na 0.

- W , przejdź do opcji System > Komunikacja > Adres ECL 485

adres ECL 485 (adres nadrzędny/podrzędny)		2048
Obieg	Zakres nastawy	Wybierz
	0... 15	0



#### Okablowanie magistrali ECL 485

Maksymalną zalecaną długość magistrali ECL 485 można obliczyć w następujący sposób:

Odjąć „całkowitą długość wszystkich przewodów wejściowych wszystkich regulatorów ECL w systemie typu urządzenie nadrzędne-podrzędne” od wartości 200 m.

Prosty przykład dla całkowitej długości wszystkich przewodów wejściowych, 3 x ECL:

1 x ECL	Czujnik temp. zewnętrznej:	15 m
3 x ECL	Czujnik temperatury zasilania:	18 m
3 x ECL	Czujnik temp. powrotu:	18 m
3 x ECL	Czujnik temperatury pomieszczenia:	30 m
Suma:		81 m

Maksymalna zalecana długość magistrali ECL 485:  
200 - 81 m = 119 m



W układzie z regulatorami NADRZĘDNYM/PODRZĘDNYM może występować tylko jeden regulator NADRZĘDNY o adresie 15.

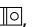
Jeśli przez pomyłkę w magistrali komunikacyjnej ECL 485 występuje kilka regulatorów NADRZĘDNYCH, należy wybrać, który z nich ma być NADRZĘDNY. W pozostałych regulatorach należy zmienić adres. Układ, w którym występuje kilka regulatorów NADRZĘDNYCH, będzie działał, ale niestabilnie.



W regulatorze NADRZĘDNYM adres w polu „Adres ECL 485 (adres nadrzędny/podrzędny)”, nr ID 2048, musi zawsze być równy 15. Nawigacja:

- W , przejdź do opcji System > Komunikacja > Adres ECL 485

Regulatory PODRZĘDNE muszą być ustawione na adres inny niż 15: Nawigacja:

- W , przejdź do opcji System > Komunikacja > Adres ECL 485



Ustawienie „Żądana odchył” z wartością jest przeznaczone do używania tylko w regulatorze nadrzędnym.

## Instrukcja obsługi ECL Comfort 310, aplikacja A368

Przypadek 2:

### Regulator PODRZĘDNY: Sposób reagowania na zapotrzebowanie podgrzewu/ładowania CWU przesłane z regulatora NADRZĘDNEGO

Regulator podrzędny odbiera informacje dotyczące załączenia podgrzewu/ładowania zasobnika CWU w regulatorze nadrzędnym i można go ustawić tak, aby zamykał wybrany obieg ogrzewania.

Wersje regulatora ECL od 1.48 (od sierpnia 2013):

Regulator nadrzędny odbiera informacje dotyczące załączenia podgrzewu/ładowania zasobnika CWU w samym regulatorze nadrzędnym, a także regulatorach podrzędnych w systemie.

Ten status jest rozprowadzany do wszystkich regulatorów ECL w systemie, a każdy obieg ogrzewania może być ustawiony w taki sposób, aby zamykał ogrzewanie.

Regulator PODRZĘDNY:

Ustaw wybraną funkcję:

- W obiegu 1/obiegu 2 przejdź do opcji „Ustawienia” > „Aplikacja” > „Priorytet CWU”:

<b>Priorytet CWU (praca z zamkniętym zaworem/działanie normalne)</b>		<b>11052 / 12052</b>
Obieg	Zakres nastawy	<b>Wybierz</b>
1/2	WYŁ./ZAŁ.	<b>WYŁ./ZAŁ.</b>

**WYŁ:** Regulacja temperatury zasilania nie ulega zmianie podczas podgrzewu/ładowania CWU w systemie nadrzędnym/podrzędnym.

**ZAŁ:** Zawór obiegu ogrzewania jest zamknięty podczas podgrzewu/ładowania CWU w systemie nadrzędnym/podrzędnym.



## Instrukcja obsługi ECL Comfort 310, aplikacja A368

Przypadek 3:

### Regulator PODRZĘDNY: Sposób wykorzystania sygnału temperatury zewnętrznej i przesyłania informacji dotyczących wymaganej temperatury zasilania do regulatora NADRZĘDNEGO

Regulator podrzędny odbiera informacje dotyczące temperatury zewnętrznej oraz daty/godziny. Regulator nadrzędny odbiera informacje dotyczące wymaganej temperatury zasilania z regulatorów podrzędnych o adresach od 1 ... 9:

Regulator PODRZĘDNY:

- W  przejdź do opcji System > Komunikacja > ECL485, adres.
- Zmień fabrycznie ustawiony adres z wartości 15 na adres (od 1 ... 9). Każde urządzenie podrzędne musi mieć własny adres.

ECL485, adres (adres nadrzędny/podrzędne)		2048
Obieg	Zakres nastawy	Wybierz
<input type="checkbox"/>	0 ... 15	1 ... 9

Ponadto każde urządzenie podrzędne może wysyłać do regulatora nadrzędnego informacje dotyczące wymaganej temperatury zasilania (zapotrzebowania) w poszczególnych obiegach.

Regulator PODRZĘDNY:

- W odpowiednim obiegu przejdź do opcji Ustawienia > Aplikacja > Wysłana Twyma.
- Wybierz ustawienie ZAŁ lub WYŁ.

Wysłana Twyma.		11500 /12500
Obieg	Zakres nastawy	Wybierz
1/2	WYŁ/ZAŁ	ZAŁ lub WYŁ

**WYŁ:** Informacja o wymaganej temperaturze zasilania nie jest wysyłana do regulatora nadrzędnego.

**ZAŁ:** Informacja o wymaganej temperaturze zasilania jest wysyłana do regulatora nadrzędnego.



W regulatorze NADRZĘDNYM adres w polu „ECL485, adres (adres urządzenia nadrzędnego/podrzednego)”, nr ID 2048, musi mieć zawsze wartość 15.

### 7.4 Najczęściej zadawane pytania



Definicje odnoszą się do regulatorów serii ECL Comfort 210/296/310. Wobec tego w dokumencie mogą być stosowane określenia, które występują nie we wszystkich instrukcjach.

#### **Pompa obiegowa (centralne ogrzewanie) nie zatrzymuje się zgodnie z oczekiwaniami**

Działa jako ochrona przeciwzamrożeniowa (temperatura zewnętrzna niższa niż wartość „T mróz zał.P”) oraz zapotrzebowanie na ciepło (wymagana temperatura zasilania wyższa niż wartość „T ciepło zał.P”)

#### **Czas wyświetlany różni się o jedną godzinę?**

Patrz nastawa „Czas i data”.

#### **Czas wyświetlany jest niewłaściwy?**

Zegar wewnętrzny mógł zostać wyzerowany, jeżeli wystąpiła przerwa w zasilaniu dłuższa niż 72 godziny.

Aby ustawić prawidłową godzinę, przejdź do opcji „Ogólne ustawienia regulatora” i wybierz nastawę „Czas i data”.

#### **Zgubiono klucz aplikacji ECL?**

Wyłącz zasilanie i włącz ponownie, aby zobaczyć typ regulatora ECL, kod wersji (np. 1.52), nr kodu i aplikację (np. A266.1) lub przejdź do opcji „Ogólne ustawienia regulatora” > „Funkcje klucza” > „Aplikacja”. Zostanie wyświetlony rodzaj (np. TYPE A266.1) oraz schemat układu.

Zamów zamiennik u dystrybutora firmy Danfoss (np. klucz aplikacji ECL A266).

Włóż nowy klucz aplikacji ECL i w razie konieczności skopiuj ustawienia osobiste z regulatora do nowego klucza.

#### **Temperatura pomieszczenia jest zbyt niska?**

Sprawdź, czy termostat grzejnikowy nie ogranicza temperatury pomieszczenia.

Jeżeli po przestawieniu termostatów grzejnikowych nadal nie można uzyskać wymaganej temperatury, temperatura zasilania jest zbyt niska. Zwiększ wymaganą temperaturę pomieszczenia (ekran z wymaganą temperaturą pomieszczenia). Jeśli temperatura wciąż jest zbyt niska, dostosuj nastawę „Krzywa grzewcza” („Temp. zasilania”).

#### **Temperatura pomieszczenia jest zbyt wysoka w okresach oszczędzania?**

Upewnij się, że minimalna wartość ograniczenia temperatura zasilania („Temp. min.”) nie jest zbyt wysoka.

#### **Temperatura jest niestabilna?**

Sprawdź, czy czujnik temperatury zasilania jest prawidłowo podłączony i zamontowany we właściwym miejscu. Dostosuj parametry regulacji („Param. regulacji”).

Jeżeli regulator otrzymuje sygnał temperatury pomieszczenia, patrz „Ograniczenie Tpom.”.

#### **Regulator nie działa i zawór regulacyjny jest zamknięty?**

Sprawdź, czy czujnik temperatury zasilania pokazuje prawidłową wartość, patrz „Użytkowanie codzienne” lub „Przegląd wejść”. Sprawdź wpływ innych mierzonych temperatur.

#### **Jak wstawić dodatkowy okres komfortu do harmonogramu?**

Dodatkowy okres komfortu można skonfigurować, dodając w nastawie „Harmonogram” kolejne pozycje „Start” i „Stop”.

#### **Jak usunąć okres komfortu z harmonogramu?**

Okres komfortu można usunąć, ustawiając taką samą godzinę rozpoczęcia i zakończenia.

#### **Jak przywrócić własne ustawienia?**

Zapoznaj się z rozdziałem „Wkładanie klucza aplikacji ECL”.

## Instrukcja obsługi ECL Comfort 310, aplikacja A368

---

### **Jak przywrócić ustawienia fabryczne?**

Zapoznaj się z rozdziałem „Wkładanie klucza aplikacji ECL”.

### **Dlaczego nie można zmienić ustawień?**

Klucz aplikacji ECL został wyjęty.

### **Dlaczego nie można wybrać aplikacji podczas umieszczania klucza aplikacji ECL w regulatorze?**

Aktualna aplikacja w regulatorze ECL Comfort musi zostać usunięta, zanim będzie można wybrać nową aplikację (podtyp).

### **Jak reagować na alarmy?**

Alarm oznacza niewłaściwą pracę systemu. Należy skontaktować się z instalatorem.

### **Co to jest regulacja P i PI?**

Regulacja P: regulacja proporcjonalna.

Przy tej regulacji regulator zmienia temperaturę zasilania proporcjonalnie do różnicy pomiędzy temperaturą wymaganą a rzeczywistą, np. temperaturą pomieszczenia.

Regulacja P będzie miała zawsze pewien uchyb (przesunięcie), który nie będzie zanikać w czasie.

Regulacja PI: regulacja proporcjonalno-całkująca.

Regulacja PI oddziałuje tak samo, jak regulacja P, ale uchyb będzie zanikał w czasie.

Ustawienie długiego czasu nastawy „Tn” zapewnia wolniejszą, ale stabilną regulację, natomiast krótki czas „Tn” umożliwia szybką regulację z większym ryzykiem niestabilności.

### **Co oznacza „i” znajdujące się w prawym górnym rogu wyświetlacza?**

W przypadku ładowania aplikacji (podtyp) z klucza aplikacji do regulatora ECL Comfort, „i” znajdujące się w prawym górnym rogu ekranu oznacza, że poza ustawieniami fabrycznymi, podtyp zawiera również specjalne (ustawienia) użytkownika / systemowe.

### **Dlaczego nie jest możliwa komunikacja pomiędzy magistralą ECL 485 (wykorzystywaną w ECL 210 / 296 / 310) a magistralą ECL Bus (stosowaną w ECL 100 / 110 / 200 / 300)?**

Te dwie magistrale komunikacyjne (należące do firmy Danfoss) różnią się formą połączenia, telegramu i prędkością.

### **Dlaczego nie mogę wybrać języka podczas ładowania aplikacji?**

Powód może być taki, że ECL 310 jest zasilany napięciem 24 V prądu stałego.

## **Język**

Przed załadowaniem aplikacji, niezbędne jest dokonanie wyboru języka.\*

Jeśli wybrany zostanie język inny niż angielski, do regulatora ECL załadowany zostanie wybrany język **ORAZ** język angielski.

Ułatwi to obsługę użytkownikom posługującym się językiem angielskim, ponieważ menu w tym języku stanie się widoczne natychmiast po zmianie aktualnego języka na angielski.

(Nawigacja: MENU > Regulator wspólny > System > Język)

W przypadku załadowania niewłaściwego języka konieczne będzie usunięcie danej aplikacji. Przed wykasowaniem możliwe jest zapisanie Ustawień użytkownika i systemu na kluczu aplikacji. Po ponownym załadowaniu z uwzględnieniem preferowanego języka, możliwe będzie załadowanie istniejących Ustawień użytkownika i systemu.

\*)

(ECL Comfort 310, 24 Volt) Jeśli nie można wybrać języka, zasilanie nie jest prądem zmiennym (a.c.).

## Instrukcja obsługi ECL Comfort 310, aplikacja A368

### Jak ustawić poprawną krzywą grzewczą?

#### Krótką odpowiedź:

Ustawić krzywą grzewczą na najniższą możliwą wartość, wciąż jednak zachowując komfortową temperaturę pomieszczenia.

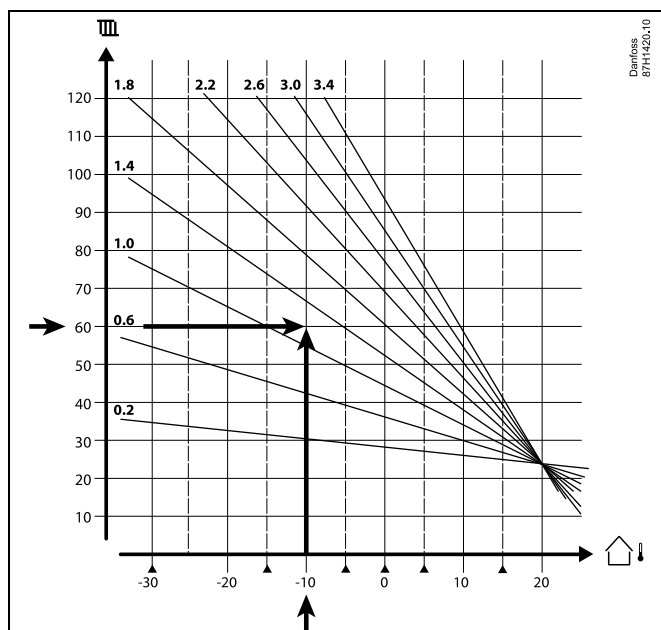
Niektóre z zaleceń zostały podane w tabeli:

Dom z grzejnikami:	Wymagana temperatura zasilania przy temperaturze zewnętrznej równej -10°C:	Zalecana wartość krzywej grzewczej:
Starsze niż 20 lat:	65°C	1,4
Od 10 do 20 lat:	60°C	1,2
Raczej nowe:	50°C	0,8
Systemy ogrzewania podłogowego wymagają z zasady niższej wartości krzywej grzewczej.		

#### Odpowiedź techniczna:

W celu zaoszczędzenia energii należy ustawić jak najniższą temperaturę zasilania, uwzględniając jednocześnie komfortową temperaturę pomieszczenia. Oznacza to, że krzywa grzewcza powinna mieć niższą wartość.

Patrz schemat krzywej grzewczej.



Wybrać wymaganą temperaturę zasilania (oś pionowa) dla układu ogrzewania przy najniższej oczekiwanej wartości temperatury zewnętrznej (oś pozioma) w danej strefie klimatycznej. Wybierz krzywą grzewczą najbliższą do punktu przecięcia linii dla tych 2 wartości.

Przykład: Wymagana temperatura zasilania: 60(°C) przy temperaturze zewnętrznej: -10(°C)

Wynik: Wartość krzywej grzewczej = 1,2 (w połowie między 1,4 a 1,0).

#### Informacje ogólne:

- W zależności od parametrów doboru grzejników układ wymaga określonej krzywej grzewczej. (Przykład: przy wymaganej temperaturze zasilania 70°C wynikiem jest krzywa grzewcza = 1,5).
- Systemy ogrzewania podłogowego wymagają niższej wartości nachylenia krzywej grzewczej. (Przykład: przy wymaganej temperaturze zasilania 35°C wynikiem jest krzywa grzewcza o nachyleniu = 0,4).
- Poprawki do nachylenia krzywej grzewczej należy wprowadzać małymi etapami w razie spadku temperatury zewnętrznej poniżej 0°C, tzn. o jeden krok na dzień.
- W razie potrzeby wyznaczyć krzywą grzewczą według sześciu punktów współrzędnych.
- Ustawienie wymaganej temperatury **pomieszczenia** ma wpływ na wymaganą temperaturę zasilania, nawet jeśli nie został podłączony czujnik temperatury pomieszczenia/panel zdalnego sterowania. Przykład: Zwiększenie wymaganej temperatury **pomieszczenia** spowoduje wzrost temperatury zasilania.
- Zazwyczaj wymagana temperatura **pomieszczenia** wymaga regulacji w razie wzrostu temperatury zewnętrznej powyżej 0°C.

## Instrukcja obsługi ECL Comfort 310, aplikacja A368

### 7.5 Definicje



Definicje odnoszą się do regulatorów serii ECL Comfort 210/296/310. W związku z tym w dokumencie mogą być stosowane określenia, które nie występują w Twojej instrukcji.

#### **Wartość temperatury skumulowanej**

Wartość filtrowana (tłumiona) — zwykle dotyczy temperatury pomieszczenia lub temperatury zewnętrznej. Jest obliczana przez regulator ECL i służy do wyrażania ciepła zmagazynowanego w ścianach budynku. Wartość zakumulowana nie zmienia się tak szybko, jak aktualna temperatura.

#### **Temperatura powietrza w kanale wentylacyjnym**

Temperatura powietrza mierzona w kanale wentylacyjnym, w którym jest ona regulowana.

#### **Funkcja alarmu**

Na podstawie nastaw alarmu regulator może włączać wyjście.

#### **Funkcja antybakteryjna**

Przez ustalony okres czasu temperatura CWU jest zwiększana w celu zniszczenia niebezpiecznych bakterii, np. Legionella.

#### **Temperatura średnia (równoważna)**

Temperatura równoważna jest podstawą do wyliczenia wartości temperatury zasilania/temperatury powietrza w kanale wentylacyjnym. Temperatura średnia (równoważona) może być nastawiana za pośrednictwem temperatury pomieszczenia, temperatury kompensacji i temperatury powrotu. Temperatura średnia (równoważna) jest aktywna tylko w przypadku podłączenia czujnika temperatury w pomieszczeniu.

#### **System BMS (Building Management System — system zarządzania budynkiem)**

System zarządzania budynkiem (Building Management System). System nadzorujący, umożliwiający zdalną regulację i monitorowanie.

#### **Działanie w trybie komfortu**

Utrzymanie prawidłowej temperatury w układzie regulowanym według harmonogramu. W okresie ogrzewania temperatura zasilania w układzie jest wyższa w celu utrzymania wymaganej temperatury pomieszczenia. W okresie chłodzenia temperatura zasilania w układzie jest niższa w celu utrzymania wymaganej temperatury pomieszczenia.

#### **Temperatura komfortu**

Temperatura utrzymywana w obiegach w okresie działania w trybie komfortu. Zazwyczaj w ciągu dnia.

#### **Temperatura średnia (równoważna)**

Temperatura zmierzona mająca wpływ na obliczoną temperaturę zasilania/temperaturę średnią (równoważną).

#### **Wymagana temperatura zasilania**

Temperatura obliczana przez regulator na podstawie temperatury zewnętrznej z uwzględnieniem wpływu temperatury pomieszczenia i/lub temperatury powrotu. Temperatura ta stanowi wartość odniesienia w procesie regulacji.

### **Wymagana temperatura pomieszczenia**

Temperatura ustawiona jako wymagana temperatura pomieszczenia. Może być ona regulowana przez regulator ECL Comfort tylko wtedy, gdy zainstalowany jest czujnik temperatury w pomieszczeniu.

Jeśli czujnik nie został zainstalowany, ustawiona wymagana temperatura pomieszczenia nadal będzie miała wpływ na temperaturę zasilania.

W obu przypadkach temperatura w każdym pomieszczeniu jest zazwyczaj regulowana za pomocą termostatów grzejnikowych/zaworów.

### **Wymagana temperatura**

Temperatura ustawiana lub obliczana w regulatorze.

### **Temperatura punktu rosy**

Temperatura, przy której występuje kondensacja pary wodnej zawartej w powietrzu.

### **Obieg CWU**

Obieg przygotowania ciepłej wody użytkowej (CWU)

### **Temperatura w kanale**

Temperatura powietrza mierzona w kanale wentylacyjnym, w którym jest ona regulowana.

### **Magistrala ECL 485**

Ta magistrala komunikacyjna stanowi własność firmy Danfoss. Wykorzystywana jest w obrębie komunikacji wewnętrznej pomiędzy ECL 210, ECL 210B, ECL 296, ECL 310, ECL 310B, ECA 30 a ECA 31.

Komunikacja z „Magistralą ECL” wykorzystywaną w ECL 100, ECL 110, ECL 200, ECL 300 i ECL 301 jest niemożliwa.

### **ECL Portal**

System nadzorujący, umożliwiający zdalną regulację i monitorowanie lokalnie lub przez Internet.

### **EMS**

System zarządzania energią (Energy Management System = EMS). System nadzorujący, umożliwiający zdalną regulację i monitorowanie.

### **Ustawienia fabryczne**

Nastawy zapisane w kluczu aplikacji ECL w celu uproszczenia pierwszego ustawienia i uruchomienia regulatora.

### **Oprogramowanie sprzętowe (firmware)**

jest używane przez regulator ECL Comfort i ECA 30/31 do zarządzania wyświetlaczem, pokrętelem i wykonywania programów.

### **Temperatura zasilania**

Temperatura mierzona w przepływie wody, w którym jest ona regulowana.

### **Obliczona temperatura zasilania**

Temperatura obliczana przez regulator na podstawie temperatury zewnętrznej z uwzględnieniem wpływu temperatury pomieszczenia i/lub temperatury powrotu. Temperatura ta stanowi wartość odniesienia w procesie regulacji.

### **Krzywa grzewcza**

Krzywa przedstawiająca zależność pomiędzy aktualną temperaturą zewnętrzną a wymaganą temperaturą zasilania.

### **Obieg ogrzewania**

Obieg centralnego ogrzewania pomieszczenia/budynku.

### **Harmonogram świąteczny**

Dla wybranych dni można zaprogramować działanie w trybie komfortu, oszczędzania lub ochrony przeciwzamrozeniowej. Dodatkowo można wybrać harmonogram dzienny z okresem komfortu w godzinach od 07:00 do 23:00.

## Instrukcja obsługi ECL Comfort 310, aplikacja A368

---

### Higrostat

Urządzenie, które reaguje na wilgotność powietrza. Przełącznik może zostać załączony (ZAŁ), jeśli zmierzona wilgotność przekroczy ustawioną wartość.

### Wilgotność względna

Określa (w %) zawartość wilgoci w powietrzu w danym pomieszczeniu w stosunku do zawartości wilgoci w stanie nasycenia. Wilgotność względna mierzona jest przez czujnik wilgoci w ECA 31 i służy do obliczenia temperatury punktu rosy.

### Temperatura zasilania

Temperatura mierzona w strumieniu powietrza zasilającego, w którym jest ona regulowana.

### Temperatura ograniczenia

Temperatura oddziałująca na wymaganą temperaturę zasilania/temperaturę średnią (równoważną).

### Funkcja rejestru

Umożliwia wyświetlanie historii zmian temperatury.

### Urząd. nadrzędne/podrzędne

Gdy co najmniej dwa regulatory są podłączone do tej samej magistrali, regulator nadrzędny wysyła informacje na temat np. godziny, daty i temperatury zewnętrznej. Regulator podrzędny odbiera dane z regulatora nadrzędnego i wysyła informacje na temat np. wartości wymaganej temperatury zasilania.

### Sterowanie analogowe (sygnałem od 0 do 10 V)

Nastawa siłownika w zaworach regulacyjnych z siłownikiem (za pomocą sygnału sterującego od 0 do 10 V) w celu regulacji przepływu czynnika.

### Optymalizacja

Regulator optymalizuje czas rozpoczęcia poszczególnych okresów temperaturowych w harmonogramie. W oparciu o temperaturę zewnętrzną, regulator automatycznie oblicza moment uruchomienia umożliwiający osiągnięcie temperatury komfortu o zadanej godzinie. Im niższa temperatura zewnętrzna, tym wcześniejszy czas rozpoczęcia.

### Trend temperatury zewnętrznej

Strzałka wskazuje tendencję, np. spadek lub wzrost temperatury.

### Sterowanie zewnętrzne

Gdy regulator ECL Comfort jest w trybie pracy wg harmonogramu, sygnał przełącznika lub styku można podłączyć do wejścia w celu sterowania zewnętrznego w trybie Komfort, Oszczędzanie, Ochrona przeciwzamrożeniowa lub Stała temperatura. Dopóki sygnał przełącznika lub styku jest podłączony, sterowanie zewnętrzne jest aktywne.

### Czujnik Pt 1000

Wszystkie czujniki współpracujące z regulatorem ECL Comfort są platynowymi czujnikami oporowymi typu Pt 1000 (IEC 751B). Ich rezystancja wynosi 1000 omów przy 0°C i zmienia się o 3,9 oma/stopień.

### Sterowanie pompy

Jedna pompa obiegowa pracuje, a druga jest zapasową pompą obiegową. Po upływie zadanego czasu zamieniana jest funkcja pomiędzy pompami pracującą i zapasową.

### Funkcja uzupełniania wody

Jeśli ciśnienie zmierzone w układzie ogrzewania jest zbyt niskie (np. z powodu wycieku), wodę w instalacji można uzupełnić do wymaganego poziomu.

### Temperatura powrotu

Mierzona po stronie powrotu temperatura oddziałująca na wymaganą temperaturę zasilania.

### **Temperatura pomieszczenia**

Temperatura mierzona przez czujnik temperatury w pomieszczeniu lub Panel Zdalnego Sterowania. Temperatura pomieszczenia może być regulowana bezpośrednio tylko wtedy, gdy zainstalowany jest czujnik. Temperatura pomieszczenia wpływa na wymaganą temperaturę zasilania.

### **Czujnik temperatury w pomieszczeniu**

Czujnik temperatury umieszczony w pomieszczeniu (pomieszczenie reprezentatywne, zazwyczaj w salonie), gdzie temperatura będzie regulowana.

### **Temperatura oszczędzania**

Temperatura utrzymywana w obiegu centralnego ogrzewania/CWU w okresach oszczędzania. Temperatura oszczędzania jest zazwyczaj niższa niż Temperatura komfortu w celu zaoszczędzenia energii.

### **SCADA**

System nadzorowania, regulacji i pozyskiwania danych (Supervisory Control And Data Acquisition). System nadzorujący, umożliwiający zdalną regulację i monitorowanie.

### **Harmonogram**

Harmonogram okresów utrzymania temperatury komfortu i oszczędzania. Harmonogram może być inny dla każdego dnia tygodnia i może zawierać do 3 okresów komfortu w ciągu dnia.

### **Oprogramowanie**

jest używane w regulatorze ECL Comfort do wykonywania procesów związanych z aplikacją.

### **Regulacja pogodowa**

Regulacja temperatury zasilania w zależności od temperatury zewnętrznej. Regulacja zależy do zdefiniowanej przez użytkownika krzywej grzewczej.

### **sterowanie sygnałem 2-punktowym**

Sterowanie załączaniem i wyłączaniem np. pompy obiegowej, zaworu zał./wył., zaworu przełączającego lub przepustnicy.

### **Sterowanie sygnałem 3-punktowym**

Ustalanie położenia siłownika za pomocą sygnałów otwarcia, zamknięcia lub braku działania dla zaworu regulacyjnego z siłownikiem w celu sterowania przepływem.

Brak działania oznacza, że siłownik pozostanie w aktualnym położeniu.



## Instrukcja obsługi ECL Comfort 310, aplikacja A368

### 7.6 Typ (ID 6001). przegląd

	Typ 0	Typ 1	Typ 2	Typ 3	Typ 4
Adres	✓	✓	✓	✓	✓
Typ	✓	✓	✓	✓	✓
Czas skanowania	✓	✓	✓	✓	✓
ID / Nr seryjny	✓	✓	✓	✓	✓
Zarezerwowane	✓	✓	✓	✓	✓
Temp. zasilania [0,01°C]	✓	✓	✓	✓	-
Temp. powrotu [0,01°C]	✓	✓	✓	✓	-
Przepływ [0,1 l/h]	✓	✓	✓	✓	-
Moc [0,1 kW]	✓	✓	✓	✓	-
Zakumulowana objętość	[0,1 m <sup>3</sup> ]	[0,1 m <sup>3</sup> ]	[0,1 m <sup>3</sup> ]	[0,1 m <sup>3</sup> ]	-
Zakumulowana energia	[0,1 kWh]	[0,1 MWh]	[0,1 kWh]	[0,1 MWh]	-
Taryfa 1 Zakumulowana energia	-	-	[0,1 kWh]	[0,1 MWh]	-
Taryfa 2 Zakumulowana energia	-	-	[0,1 kWh]	[0,1 MWh]	-
Do teraz [dni]	-	-	✓	✓	-
Aktualny czas [format zdefiniowany M-bus]	-	-	✓	✓	✓
Kod błędu [zdefiniowana maska bitów miernika energii]	-	-	✓	✓	-
Zakumulowana objętość	-	-	-	-	[0,1 m <sup>3</sup> ]
Zakumulowana energia	-	-	-	-	[0,1 kWh]
Zakumulowana objętość2	-	-	-	-	[0,1 m <sup>3</sup> ]
Zakumulowana energia2	-	-	-	-	[0,1 kWh]
Zakumulowana objętość3	-	-	-	-	[0,1 m <sup>3</sup> ]
Zakumulowana energia3	-	-	-	-	[0,1 kWh]
Zakumulowana objętość4	-	-	-	-	[0,1 m <sup>3</sup> ]
Zakumulowana energia4	-	-	-	-	[0,1 kWh]
Przepływ MAX	[0,1 l/h]	[0,1 l/h]	[0,1 l/h]	[0,1 l/h]	-
Moc MAX	[0,1 kW]	[0,1 kW]	[0,1 kW]	[0,1 kW]	-
Max T w przód	✓	✓	✓	✓	-
Max T powrót	✓	✓	✓	✓	-
Przechowywanie * Zakumulowana energia	[0,1 kWh]	[0,1 kWh]	[0,1 kWh]	[0,1 kWh]	-

## Instrukcja obsługi ECL Comfort 310, aplikacja A368

---

### 7.7 Automatyczna / ręczna aktualizacja oprogramowania sprzętowego

#### Informacja:

- Oprogramowanie sprzętowe i aplikacji znajdują się na kluczu aplikacji
- Regulator ECL Comfort posiada oprogramowanie sprzętowe
- Oprogramowanie z funkcją szyfrowania oferowane jest w wersji 2.00 lub nowszej

#### Przypadek 1:

Regulator ECL Comfort, nowy (= bez zainstalowanej aplikacji), sprzed 10 lipca 2018, do zainstalowania:

1. Włożyć klucz aplikacji.
2. Jeśli oprogramowanie sprzętowe na kluczu aplikacji jest nowsze od oprogramowania sprzętowego ECL, aktualizacja zostanie przeprowadzona automatycznie.
3. Następnie możliwe będzie załadowanie aplikacji.
4. Jeśli oprogramowanie ECL jest nowsze niż oprogramowanie sprzętowe na kluczu aplikacji, aplikacja może zostać załadowana.

#### Przypadek 2:

Regulator ECL Comfort został zainstalowany i obsługuje wybraną aplikację.

1. Zapisz wszystkie nastawy na istniejącym kluczu aplikacji\*.
2. Wykasuj bieżącą aplikację na ECL\*\*.
3. Włóż klucz aplikacji zawierający nowe oprogramowanie sprzętowe. Aktualizacja oprogramowania sprzętowego zostanie przeprowadzona automatycznie.
4. W przypadku, gdy ECL wymaga dokonania wyboru języka, wyjmij klucz aplikacji.
5. Włóż „stary” klucz aplikacji.
6. Wybierz język, następnie podtyp aplikacji i przejdź do „i” znajdującego się w prawym górnym rogu okna.
7. W razie potrzeby, ustaw godzinę / datę.
8. Wybierz „Dalej”.
9. W menu Kopiowanie, w ustawieniach System i Użytkownik, wybierz TAK; następnie wybierz „Dalej”.
10. Załadowana zostanie „stara” aplikacja, natomiast ECL uruchomi się ponownie, gotowy do pracy.

\* Nawigacja: MENU > Ogólne ustawienia regulatora > Funkcje klucza > Kopiowanie > „Do KLUCZA”, Ustawienia systemu = TAK, Ustawienia użytkownika = TAK, Rozpocznij kopiowanie: Naciśnij pokrętkę.  
W ciągu 1 sek. wybrane nastawy zostaną zapisane na kluczu aplikacji.

\*\* Nawigacja: MENU > Ogólne ustawienia regulatora > Funkcje klucza > Nowa aplikacja > Wykasuj aplikację: Naciśnij pokrętkę.

**UWAGA:** Istnieje prawdopodobieństwo zaistnienia sytuacji, w której aktualizacja nie zostanie wykonana. Jest to dość typowe zjawisko występujące w przypadku podłączenia jednego bądź dwóch ECA 30.

**Rozwiązanie:** Odłącz (usuń z podstawy) ECA 30. W przypadku ECL 310B, podłączony powinien być wyłącznie jeden ECA 30.

## Instrukcja obsługi ECL Comfort 310, aplikacja A368

### 7.8 Przegląd ID identyfikatorów parametrów

A368.x — x odnosi się do podtypów wymienionych w kolumnie.

ID	Nazwa parametru	A368.x	Zakres nastawy	Nastawa fabryczna	Jednostka	Nastawa własna	
10609	Y dolny	3, 4, 5	0.0... 30.0	0.0	Bar		
10610	Y górny	3, 4, 5	0.0... 30.0	20.0	Bar		
10656	Wart. alarmu	1, 2, 3, 4, 5, 6	WYŁ; ZAŁ	WYŁ			
10657	Opóźnien. alarmu	1, 2, 3, 4, 5, 6	0... 240	5	s		
10676	Wart. alarmu	3, 4, 5	WYŁ; ZAŁ	WYŁ			
10677	Opóźnien. alarmu	3, 4, 5	0... 240	5	s		
11004	T wymagana	1, 2, 3, 4, 5, 6	5... 150	50	°C		<a href="#">72</a>
11011	Auto oszczędz.	1, 2, 3, 4, 5, 6	WYŁ, -29... 10	-15	°C		<a href="#">85</a>
11012	Wzmocnienie	1, 2, 3, 4, 5, 6	WYŁ, 1... 99	WYŁ	%		<a href="#">86</a>
11013	Nachylenie	1, 2, 3, 4, 5, 6	WYŁ, 1... 99	WYŁ	Min		<a href="#">87</a>
11014	Optymalizator	1, 2, 3, 4, 5, 6	WYŁ, 10... 59	WYŁ			<a href="#">87</a>
11017	Żądana odchył.	1, 2, 3, 4, 5, 6	WYŁ, 1... 20	WYŁ	K		<a href="#">106</a>
11021	Całkow.zatrzym.	1, 2, 3, 4, 5, 6	WYŁ; ZAŁ	WYŁ			<a href="#">88</a>
11022	Ćwiczenie P	1, 2, 3, 4, 5, 6	WYŁ, 1... 200	WYŁ	s		<a href="#">97</a>
11023	Ćwiczenie M	1, 2, 3, 4, 5, 6	WYŁ; ZAŁ	WYŁ			<a href="#">106</a>
11026	Przed Stop	1, 2, 3, 4, 5, 6	WYŁ; ZAŁ	ZAŁ			<a href="#">89</a>
11028	Tstał, ogrn. Tpow.	1, 2, 3, 4, 5, 6	10... 110	70	°C		<a href="#">77</a>
11029	CWU, limit T pow	1, 2, 3, 4, 5, 6	WYŁ, 10... 110	WYŁ	°C		<a href="#">77</a>
11031	Tzewn. wyższa X1	1, 2, 3, 4, 5, 6	-60... 20	15	°C		<a href="#">77</a>
11032	Dolny limit Y1	1, 2, 3, 4, 5, 6	10... 150	40	°C		<a href="#">78</a>
11033	Tzewn. niższa X2	1, 2, 3, 4, 5, 6	-60... 20	-15	°C		<a href="#">78</a>
11034	Górny limit Y2	1, 2, 3, 4, 5, 6	10... 150	60	°C		<a href="#">78</a>
11035	Wpływ-powyżej	1, 2, 3, 4, 5, 6	-9,9... 9,9	0,0			<a href="#">78</a>
11036	Wpływ-poniżej	1, 2, 3, 4, 5, 6	-9,9... 9,9	0.0			<a href="#">79</a>
11037	Czas adapt.	1, 2, 3, 4, 5, 6	WYŁ, 1... 50	25	s		<a href="#">79</a>
11043	Praca równoległa	1, 2, 3, 4, 5, 6	WYŁ, 1... 99	WYŁ	K		<a href="#">89</a>
11052	Priorytet CWU	1, 2, 3, 4, 5, 6	WYŁ; ZAŁ	WYŁ			<a href="#">107</a>
11077	T mróz zał.P	1, 2, 3, 4, 5, 6	WYŁ, -10... 20	2	°C		<a href="#">107</a>
11078	T ciepło zał.P	1, 2, 3, 4, 5, 6	5... 40	20	°C		<a href="#">107</a>
11085	Priorytet	1, 2, 3, 4, 5, 6	WYŁ; ZAŁ	WYŁ			<a href="#">79</a>
11093	Tzab. T stała.	1, 2, 3, 4, 5, 6	5... 40	10	°C		<a href="#">108</a>
11109	Rodzaj wejścia	1, 2, 3, 4, 5, 6	EM1; EM2; EM3; EM4; EM5; WYŁ	WYŁ			<a href="#">82</a>
11112	Czas adapt.	1, 2, 3, 4, 5, 6	WYŁ, 1... 50	WYŁ	s		<a href="#">82</a>
11113	Stała filtrowania	1, 2, 3, 4, 5, 6	1... 50	10			<a href="#">83</a>

## Instrukcja obsługi ECL Comfort 310, aplikacja A368

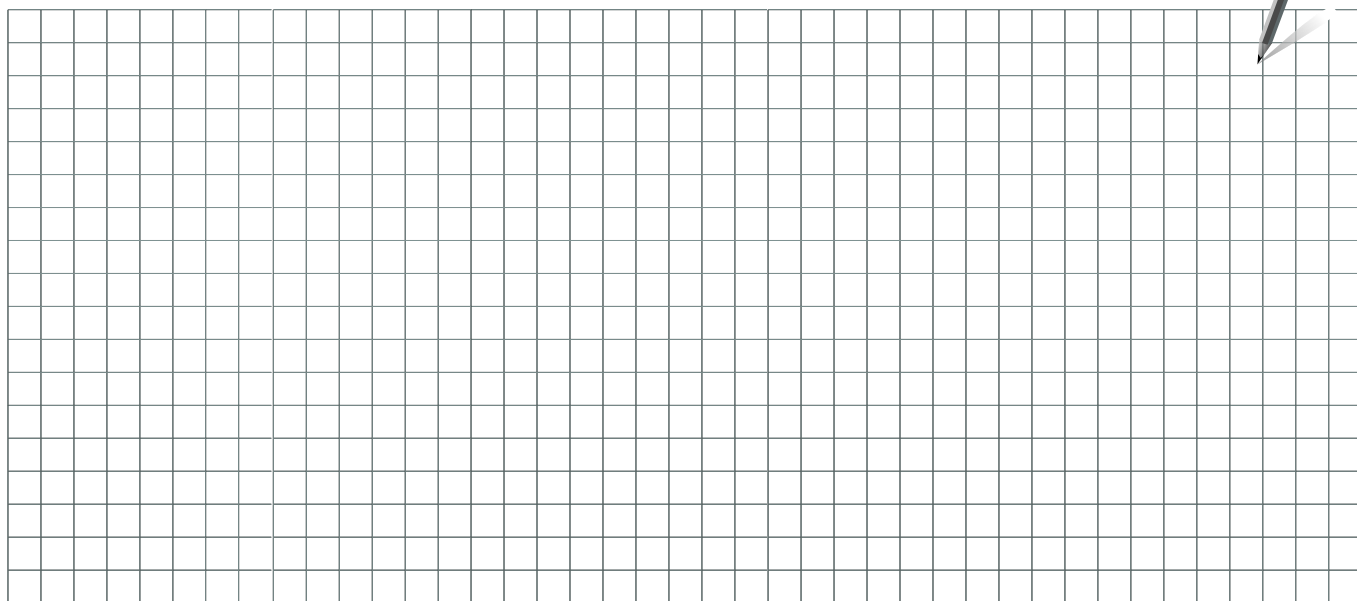
ID	Nazwa parametru	A368.x	Zakres nastawy	Nastawa fabryczna	Jednostka	Nastawa własna	
11115	Jednostki	1, 2, 3, 4, 5, 6	ml, l/h; l, l/h; ml, m3/h; l, m3/h; Wh, kW; kWh, kW; kWh, MW; MWh, MW; MWh, GW; GWh, GW	ml, l/h			<a href="#">83</a>
11116	Górny limit Y2	1, 2, 3, 4, 5, 6	0.0... 999,9	999,9			<a href="#">83</a>
11117	Dolny limit Y1	1, 2, 3, 4, 5, 6	0.0... 999,9	999,9			<a href="#">83</a>
11118	Tzewn. niższa X2	1, 2, 3, 4, 5, 6	-60... 20	-15	°C		<a href="#">84</a>
11119	Tzewn. wyższa X1	1, 2, 3, 4, 5, 6	-60... 20	15	°C		<a href="#">84</a>
11141	Wejście ster.zew.	1, 2, 6	WYŁ; S1; S2; S3; S4; S5; S6; S7; S8; S9; S10	WYŁ			<a href="#">108</a>
	-  -	3, 4, 5	WYŁ; S1; S2; S3; S4; S5; S6; S7; S8; S9; S10; S11; S12	WYŁ			
11142	Tryb ste.zew.	1, 2, 3, 4, 5, 6	KOMFORT; OSZCZĘD; ZAB. Mróz; T zakumulowana	KOMFORT			<a href="#">109</a>
11147	Górna odchyłka	1, 2, 3, 4, 5, 6	WYŁ, 1... 30	WYŁ	K		<a href="#">119</a>
11148	Dolna odchyłka	1, 2, 3, 4, 5, 6	WYŁ, 1... 30	WYŁ	K		<a href="#">120</a>
11149	Opóźnienie	1, 2, 3, 4, 5, 6	1... 99	10	Min		<a href="#">120</a>
11150	Temp.wył.alarmu	1, 2, 3, 4, 5, 6	10... 50	30	°C		<a href="#">121</a>
11174	Ochr. siłownika	1, 2, 3, 4, 5, 6	WYŁ, 10... 59	WYŁ	Min		<a href="#">93</a>
11177	Temp. min.	1, 2, 3, 4, 5, 6	10... 150	10	°C		<a href="#">72</a>
11178	Temp. max.	1, 3, 5, 6	10... 150	90	°C		<a href="#">72</a>
11179	Lato, wył. ogrz.	1, 2, 3, 4, 5, 6	WYŁ, 1... 50	20	°C		
11184	Xp	1, 2, 3, 4, 5, 6	5... 250	80	K		<a href="#">93</a>
11185	Tn	1, 2, 3, 4, 5, 6	1... 999	30	s		<a href="#">94</a>
11186	Czas przejścia M	1, 2, 3, 4, 5, 6	5... 250	60	s		<a href="#">94</a>
11187	Nz	1, 2, 3, 4, 5, 6	1... 9	3	K		<a href="#">94</a>
11189	Min. czas akt.	1, 2, 3, 4, 5, 6	2... 50	10			<a href="#">94</a>
11300	Tdost. wysoka X2	2, 4	10... 150	150	°C		<a href="#">73</a>
11301	Górna T max.Y2	2, 4	10... 150	95	°C		<a href="#">73</a>
11302	Tdost. niska X1	2, 4	10... 150	70	°C		<a href="#">73</a>
11303	Dolna T max. Y1	2, 4	10... 150	50	°C		<a href="#">73</a>
11310	Czas ponowienia	1, 2, 3, 4, 5, 6	WYŁ, 1... 99	20	Min		<a href="#">97</a>
11311	Czas trwa. przeł.	1, 2, 3, 4, 5, 6	1... 10	2			<a href="#">98</a>
11312	Godzina przełącz.	1, 2, 3, 4, 5, 6	0... 23	12			<a href="#">98</a>
11313	Czas stabilizacji	1, 2, 3, 4, 5, 6	1... 99	15	s		<a href="#">98</a>
11314	Opóźn. przełącz.	1, 2, 3, 4, 5, 6	WYŁ, 1... 99	5	s		<a href="#">99</a>
11315	Pompy obieg.	1, 2, 3, 4, 5, 6	WYŁ; ZAŁ	WYŁ			<a href="#">121</a>
11316	Obsługa alarmów	1, 2, 3, 4, 5, 6	WYŁ; ZAŁ	ZAŁ			<a href="#">101</a>
11320	Ćwiczenie P	1, 2, 3, 4, 5, 6	WYŁ, 1... 200	WYŁ	s		<a href="#">101</a>

## Instrukcja obsługi ECL Comfort 310, aplikacja A368

ID	Nazwa parametru	A368.x	Zakres nastawy	Nastawa fabryczna	Jednostka	Nastawa własna	
11321	Ciśnienie wymag.	1, 2, 3, 4, 5, 6	0.2... 25.0	3.0	Bar		
11322	Odchyłka ciśn.	1, 2, 3, 4, 5, 6	0.1... 5.0	1.5	Bar		<a href="#">102</a>
11323	Max. czas uzupeł.	1, 2, 3, 4, 5, 6	1... 1000	1	Min		<a href="#">102</a>
11324	Uzupełn. wody	1, 2, 3, 4, 5, 6	WYŁ; ZAŁ	WYŁ			<a href="#">121</a>
11325	Opóźn. zaworu	1, 2, 3, 4, 5, 6	0... 30	1	s		<a href="#">103</a>
11326	Liczba pomp	1, 2, 6	WYŁ... 1	1			<a href="#">104</a>
	-  -	3, 4, 5	WYŁ, 1... 2	1			
11327	Rodzaj wejścia	1, 2, 3, 4, 5, 6	WYŁ; AI; DI	WYŁ			<a href="#">104</a>
11392	Lato start, miesiąc	1, 2, 3, 4, 5, 6	1... 12	5			<a href="#">114</a>
11393	Lato start, dzień	1, 2, 3, 4, 5, 6	1... 31	20			<a href="#">114</a>
11395	Lato, filtr	1, 2, 3, 4, 5, 6	WYŁ, 1... 300	250			<a href="#">114</a>
11396	Zima start, miesiąc	1, 2, 3, 4, 5, 6	1... 12	5			<a href="#">114</a>
11397	Zima start, dzień	1, 2, 3, 4, 5, 6	1... 31	20			<a href="#">114</a>
11398	Zima, wył. ogrz.	1, 2, 3, 4, 5, 6	WYŁ, 1... 50	20	°C		<a href="#">114</a>
11399	Zima, filtr	1, 2, 3, 4, 5, 6	WYŁ, 1... 300	250			<a href="#">114</a>
11500	Wysłana Twyma.	1, 2, 3, 4, 5, 6	WYŁ; ZAŁ	ZAŁ			<a href="#">111</a>
11513	Wartość impulsu	5	0.1... 1000.0	10.0	l		<a href="#">116</a>
11514	Nastawa	5	WYŁ; ZAŁ	WYŁ			<a href="#">116</a>
11609	Y dolny	1, 2, 3, 4, 5, 6	0.0... 30.0	0.0	Bar		
11610	Y górny	1, 2, 3, 4, 5, 6	0.0... 30.0	20.0	Bar		
12022	Ćwiczenie P	1, 2, 3, 4, 5, 6	WYŁ, 1... 200	WYŁ	s		<a href="#">97</a>
12023	Ćwiczenie M	1, 2, 3, 4, 5, 6	WYŁ; ZAŁ	WYŁ			<a href="#">106</a>
12030	Limit	1, 2, 4, 5, 6	10... 120	60	°C		<a href="#">77</a>
	-  -	3	10... 120	30	°C		
12035	Wpływ-powyżej	1, 2, 3, 4, 5, 6	-9,9... 9,9	0.0			<a href="#">78</a>
12036	Wpływ-poniżej	1, 2, 3, 4, 5, 6	-9,9... 9,9	0.0			<a href="#">79</a>
12037	Czas adapt.	1, 2, 3, 4, 5, 6	WYŁ, 1... 50	25	s		<a href="#">79</a>
12040	Wybieg P	6	0... 99	3	Min		
12077	T mróz zał.P	1, 2, 3, 4, 5, 6	WYŁ, -10... 20	2	°C		<a href="#">107</a>
12078	T ciepło zał.P	1, 2, 3, 4, 5, 6	5... 40	20	°C		<a href="#">107</a>
12085	Priorytet	1, 2, 3, 4, 5, 6	WYŁ; ZAŁ	WYŁ			<a href="#">79</a>
12093	Tzab. T stała.	1, 2, 3, 4, 5, 6	5... 40	10	°C		<a href="#">108</a>
12109	Rodzaj wejścia	1, 2, 3, 4, 5, 6	EM1; EM2; EM3; EM4; EM5; WYŁ	WYŁ			<a href="#">82</a>
12111	Limit	1, 2, 3, 4, 5, 6	0.0... 999,9	999,9			<a href="#">82</a>
12112	Czas adapt.	1, 2, 3, 4, 5, 6	WYŁ, 1... 50	WYŁ	s		<a href="#">82</a>
12113	Stała filtrowania	1, 2, 3, 4, 5, 6	1... 50	10			<a href="#">83</a>

**Instrukcja obsługi ECL Comfort 310, aplikacja A368**

ID	Nazwa parametru	A368.x	Zakres nastawy	Nastawa fabryczna	Jednostka	Nastawa własna	
12115	Jednostki	1, 2, 3, 4, 5, 6	ml, l/h; l, l/h; ml, m <sup>3</sup> /h; l, m <sup>3</sup> /h; Wh, kW; kWh, kW; kWh, MW; MWh, MW; MWh, GW; GWh, GW	ml, l/h			<a href="#">83</a>
12122	Dzień:	1, 2, 3, 4, 5, 6	0... 127	0			
12123	Czas rozpoczęcia	1, 2, 3, 4, 5, 6	0... 47	0			
12124	Czas trwania	1, 2, 3, 4, 5, 6	10... 600	120	Min		
12125	T wymagana	1, 2, 3, 4, 5, 6	WYŁ, 10... 110	WYŁ	°C		
12141	Wejście ster.zew.	1, 2, 6	WYŁ; S1; S2; S3; S4; S5; S6; S7; S8; S9; S10	WYŁ			<a href="#">108</a>
	-  -	3, 4, 5	WYŁ; S1; S2; S3; S4; S5; S6; S7; S8; S9; S10; S11; S12	WYŁ			
12142	Tryb ste.zew.	1, 2, 3, 4, 5, 6	KOMFORT; OSZCZĘD; ZAB. Mróz	KOMFORT			<a href="#">109</a>
12147	Górna odchyłka	1, 2, 3, 4, 5, 6	WYŁ, 1... 30	WYŁ	K		<a href="#">119</a>
12148	Dolna odchyłka	1, 2, 3, 4, 5, 6	WYŁ, 1... 30	WYŁ	K		<a href="#">120</a>
12149	Opóźnienie	1, 2, 3, 4, 5, 6	1... 99	10	Min		<a href="#">120</a>
12150	Temp.wył.alarmu	1, 2, 3, 4, 5, 6	10... 50	30	°C		<a href="#">121</a>
12173	Auto Tuning	1, 2, 3, 4, 5, 6	WYŁ; ZAŁ	WYŁ			<a href="#">93</a>
12174	Ochr. siłownika	1, 2, 3, 4, 5, 6	WYŁ, 10... 59	WYŁ	Min		<a href="#">93</a>
12177	Temp. min.	1, 2, 3, 4, 5, 6	10... 150	10	°C		<a href="#">72</a>
12178	Temp. max.	1, 2, 3, 4, 5, 6	10... 150	90	°C		<a href="#">72</a>
12184	Xp	1, 2, 3, 4, 5, 6	5... 250	40	K		<a href="#">93</a>
12185	Tn	1, 2, 3, 4, 5, 6	1... 999	20	s		<a href="#">94</a>
12186	Czas przejścia M	1, 2, 3, 4, 5, 6	5... 250	20	s		<a href="#">94</a>
12187	Nz	1, 2, 3, 4, 5, 6	1... 9	3	K		<a href="#">94</a>
12189	Min. czas akt.	1, 2, 3, 4, 5, 6	2... 50	3			<a href="#">94</a>
12310	Czas ponowienia	1, 2, 3, 4, 5	WYŁ, 1... 99	20	Min		<a href="#">97</a>
12311	Czas trwa. przeł.	1, 2, 3, 4, 5	1... 10	2			<a href="#">98</a>
12312	Godzina przełącz.	1, 2, 3, 4, 5	0... 23	12			<a href="#">98</a>
12313	Czas stabilizacji	1, 2, 3, 4, 5	1... 99	15	s		<a href="#">98</a>
12314	Opóźn. przełącz.	1, 2, 3, 4, 5	WYŁ, 1... 99	5	s		<a href="#">99</a>
12315	Pompy obieg.	1, 2, 3, 4, 5	WYŁ; ZAŁ	WYŁ			<a href="#">121</a>
12500	Wysłana Twyma.	1, 2, 3, 4, 5, 6	WYŁ; ZAŁ	ZAŁ			<a href="#">111</a>
12609	Y dolny	3, 4	0.0... 30.0	0.0	Bar		
12610	Y górny	3, 4	0.0... 30.0	20.0	Bar		



Pieczętka firmy/montera:

Nazwisko i podpis montera:

Data:

## Instrukcja obsługi ECL Comfort 310, aplikacja A368

---



### Danfoss Poland Sp. z o.o.

z siedzibą w Grodzisku Mazowieckim 05-825 przy ul. Chrzanowskiej 5, zarejestrowana w Sądzie Rejonowym dla m. st. Warszawa w Warszawie,  
XIV Wydział Gospodarczy Krajowego Rejestru Sądowego, KRS: 0000018540, NIP: 586-000-58-44, REGON: 190209149, Kapitał Zakładowy 31 922 100 zł  
Climate Solutions • danfoss.pl • +48 22 104 00 00 • bok@danfoss.com

Wszelkie informacje, w tym dotyczące wyboru produktu, jego zastosowania lub użycia, konstrukcji, wagi, wymiarów, pojemności lub inne dane techniczne zawarte w instrukcjach obsługi, opisach katalogowych, reklamach itp. oraz udostępnione w formie pisemnej, ustnej, elektronicznej, online lub poprzez pobranie, są traktowane jako informacyjne oraz są wiążące tylko wtedy oraz tylko w takim zakresie, w jakim zostały wyraźnie wskazane w ofercie lub potwierdzeniu zamówienia. Firma Danfoss nie ponosi odpowiedzialności za ewentualne błędy w katalogach, broszurach, filmach oraz innych materiałach.

Firma Danfoss zastrzega sobie prawo do wprowadzania zmian w swoich produktach bez wcześniejszego powiadomienia. Dotyczy to również produktów zamówionych, które nie zostały dostarczone, pod warunkiem, że zmiany te mogą zostać dokonane bez zmiany formy, dopasowania lub funkcji produktu.

Wszystkie znaki towarowe w tym materiale są własnością firmy Danfoss A/S lub spółek grupy Danfoss. Nazwa oraz logo Danfoss są znakami towarowymi firmy Danfoss A/S. Wszelkie prawa zastrzeżone.