

Data Sheet

# Électrovanne Type **EV210BW**

À commande directe pour l'eau potable



EV210BW 1.5, 2, 3, 4.5 & 6 couvre une vaste gamme d'électrovannes 2/2 à commande directe pour une utilisation universelle.

EV210BW est un programme de vannes hautes performances très robuste. Ce type de vanne est conçu avec un joint EPDM et du laiton ECO brass sans plomb résistant à la dézincification pour les applications d'eau potable. Il peut être utilisé dans des conditions de travail exigeantes, par exemple dans des applications industrielles :

- pour l'alimentation en eau et la régulation
- pour le dosage
- Transformation des aliments
- Traitement de l'eau / Osmose inverse

**Caractéristiques**

- Pour l'eau potable
- Bobine clip-on
- Température ambiante : jusqu'à 80 °C
- Indice de protection des bobines : jusqu'à IP67
- Matériau du corps en laiton ECO brass (plomb < 0,1 % du poids)
- Joints EPDM de nouvelle génération recommandés pour l'eau potable

## 1 Vue d'ensemble de la gamme

### 1.1 Vue d'ensemble de la gamme

Tableau 1: Vue d'ensemble de la gamme

Caractéristiques	EV210BW NF	EV210BW NO
		
<b>Matériau du corps</b>	Laiton ECO brass	Laiton ECO brass
<b>DN [mm]</b>	1,5 - 6	1,5 - 4,5
<b>Raccordement</b>	G 1/8 - G3/8	G1/8 - G3/8
<b>Matériau du joint</b>	EPDM	EPDM
<b>Fonction</b>	NF	NON
<b>K<sub>v</sub> [m<sup>3</sup>/h]</b>	0,08 - 0,7	0,08 - 0,55
<b>Plage de différentiel de pression [bar]</b>	0 - 10	0 - 10
<b>Plage de température [°C]</b>	0 - 90	0 - 90

## 2 Fonctions

### 2.1 Fonction, NF

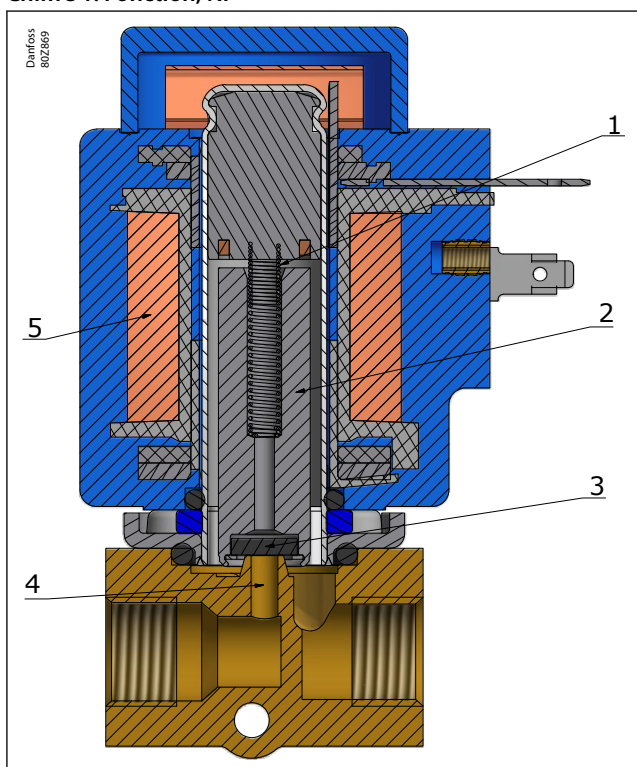
#### Bobine hors tension (fermée)

Lorsque la bobine (5) est hors tension, l'induit (2) et son joint d'étanchéité (3) sont plaqués contre l'orifice de la vanne (4) grâce à la pression du fluide et à la tension du ressort (1). La vanne reste fermée aussi longtemps que la bobine est hors tension.

#### Bobine sous tension (ouverte)

Lorsque la bobine est sous tension (5), l'induit (2) et son joint d'étanchéité (3) se soulèvent pour ouvrir l'orifice de la vanne (4). La vanne reste ouverte aussi longtemps que la bobine est sous tension.

Chiffre 1: Fonction, NF



1	Ressort de fermeture
2	Induit
3	Plaque porte-soupape
4	Orifice de vanne
5	Bobine

### 2.2 Fonction, NO

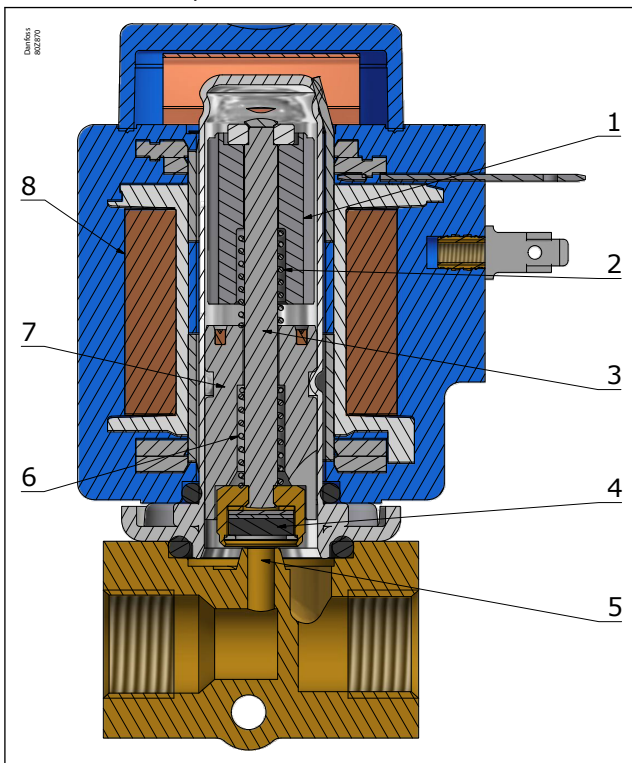
#### Bobine hors tension (vanne ouverte)

Lorsque la bobine (8) est hors tension, l'orifice de la vanne (5) est ouvert, le ressort d'ouverture (2) soulève la tige (3) et le joint d'étanchéité (4) au-dessus de l'orifice de la vanne. La vanne reste ouverte aussi longtemps que la bobine est hors tension.

#### Bobine sous tension (vanne fermée)

Lorsque la bobine (8) est sous tension, le champ magnétique plaque l'induit de la vanne (1) contre la base fixe (7). La tige (3) et son joint d'étanchéité (4) sont alors plaqués contre l'orifice de la vanne (5) par le ressort de fermeture (6). La vanne reste fermée aussi longtemps que la bobine est sous tension.

Chiffre 2: Fonction, NO

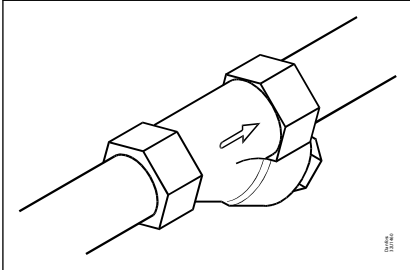


1	Induit
2	Ressort d'ouverture
3	Tige
4	Joint d'étanchéité
5	Orifice de vanne
6	Ressort de fermeture
7	Base fixe
8	Bobine

### 3 Applications

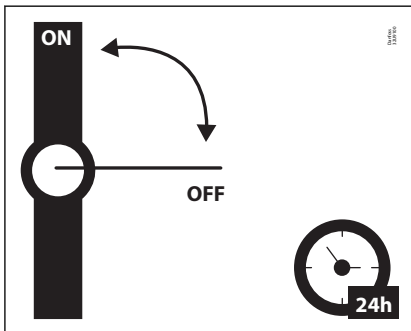
Il est recommandé d'utiliser un filtre devant la vanne. Filtre recommandé : 50 mesh (297 microns).

#### Chiffre 3: Filtre



Dans les applications d'eau, manipuler les électrovannes au moins une fois toutes les 24 heures. L'ouverture/la fermeture de la vanne minimise le risque d'accumulation de calcaire, de rouille ou de tout autre dépôt qui pourrait bloquer l'électrovanne.

#### Chiffre 4: Exercice : Vanne ON/OFF



Pour minimiser l'entartrage et la corrosion, il est recommandé que l'eau qui traverse la vanne ait les valeurs suivantes :

- Dureté 6-18 °dH pour éviter l'entartrage (accumulation de calcaire/carbonate de calcium).
- Conductivité 50 – 800 µS/cm pour éviter la corrosion et la dézincification du laiton.
- Lorsque la température du fluide est supérieure à 25 °C, éviter la stagnation d'eau à l'intérieur de la vanne afin de prévenir la corrosion et la dézincification.

## 4 Caractéristiques du produit

### 4.1 Données techniques

Tableau 2: Données techniques

Fluide	EPDM	Eau potable
Température du fluide [°C]	EPDM	0-90 °C
Température ambiante [°C]	jusqu'à 50 °C	
Valeur $K_v$ [m³/h]	DN1.5	0,08 m³/h
	DN2	0,15 m³/h
	DN3	0,30 m³/h
	DN4.5	0,55 m³/h
	DN6	0,70 m³/h
Différentiel de pression d'ouverture min. [bar]	0 bar	
Différentiel de pression d'ouverture max. [bar]	Jusqu'à 10 bar	
Pression de service max. [bar]	Jusqu'à 10 bar (égal au différentiel de pression d'ouverture max.)	
Pression de test max. [bar]	15 bar	
Viscosité [cSt]	50 cSt max.	

### Plage de différentiel de pression

Tableau 3: Différentiel de pression, NF

Raccordement ISO228-1	Dimensions de l'orifice	Différentiel de pression, min. à max. [bar]			
		NF			
		Bobines adaptées			
		BB/BE		BG	
		CA	c. c.	CA	c. c.
G1/8, G1/4	1,5	0-10	0-10	0-10	0-10
G1/8, G1/4	2,0	0-10	0-10	0-10	0-10
G1/8, G1/4, G3/8	3,0	0-10	0-10	0-10	0-10
G1/4, G3/8	4,5	0-10	0-4,5	0-10	0-9
G1/4, G3/8	6,0	0-4	0-2	0-6	0-4,5

Tableau 4: Différentiel de pression, NO

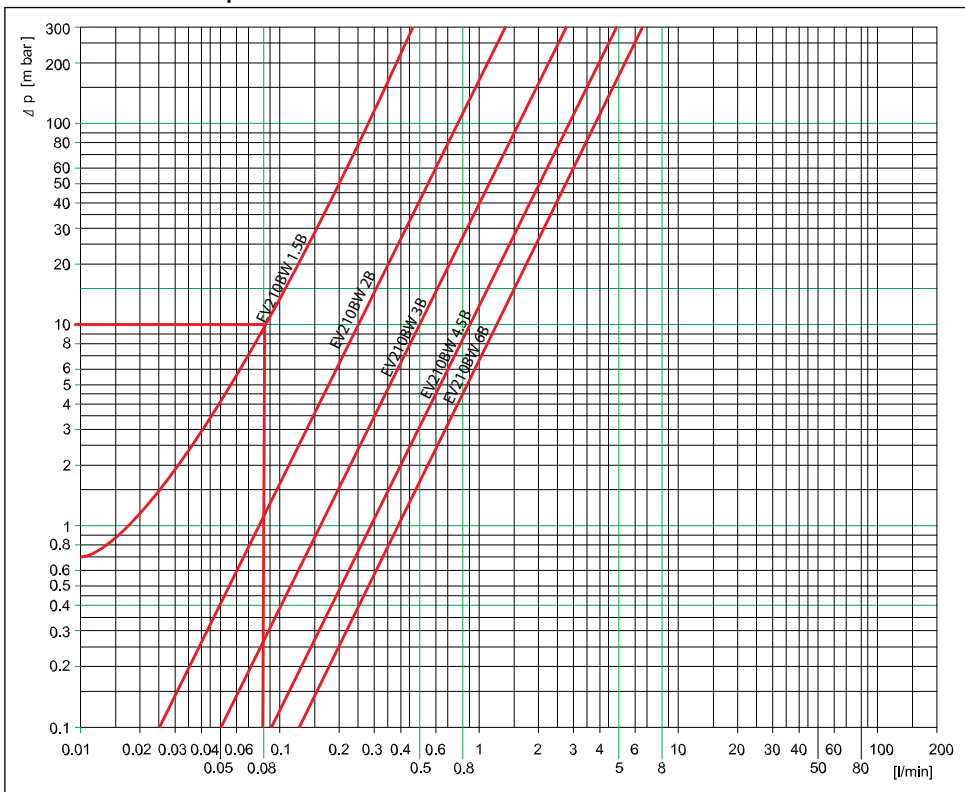
Raccordement ISO228-1	Dimensions de l'orifice	Différentiel de pression, min. à max. [bar]			
		NON			
		Bobines adaptées			
		BB/BE		BG	
		CA	c. c.	CA	c. c.
G1/8	1,5	0-10	0-10	0-10	0-10
G1/8, G1/4	2,0	0-10	0-10	0-10	0-10
G1/8, G1/4, G3/8	3,0	0-5	0-5	0-5	0-5
G1/4, G3/8	4,5	0-2	0-2	0-2	0-2

### Graphiques de capacité

**Exemple, eau à basse pression :** Capacité pour une EV210BW 1.5B avec un différentiel de pression de 10 mbar.  
 Environ 0,08 l/min

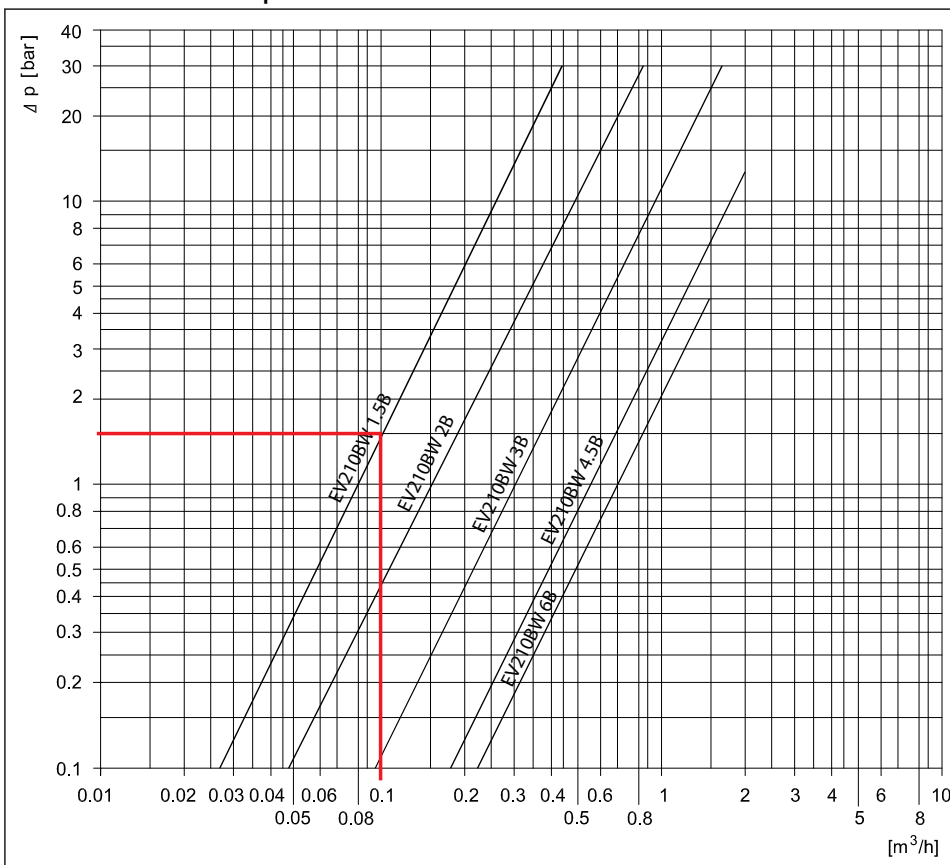
# Électrovanne de type EV210BW

## Chiffre 5: Eau à basse pression



**Exemple, eau sous haute pression :** Capacité pour une EV210BW 2.5B avec un différentiel de pression de 1,5 bar. Environ 0,1 m<sup>3</sup>/h

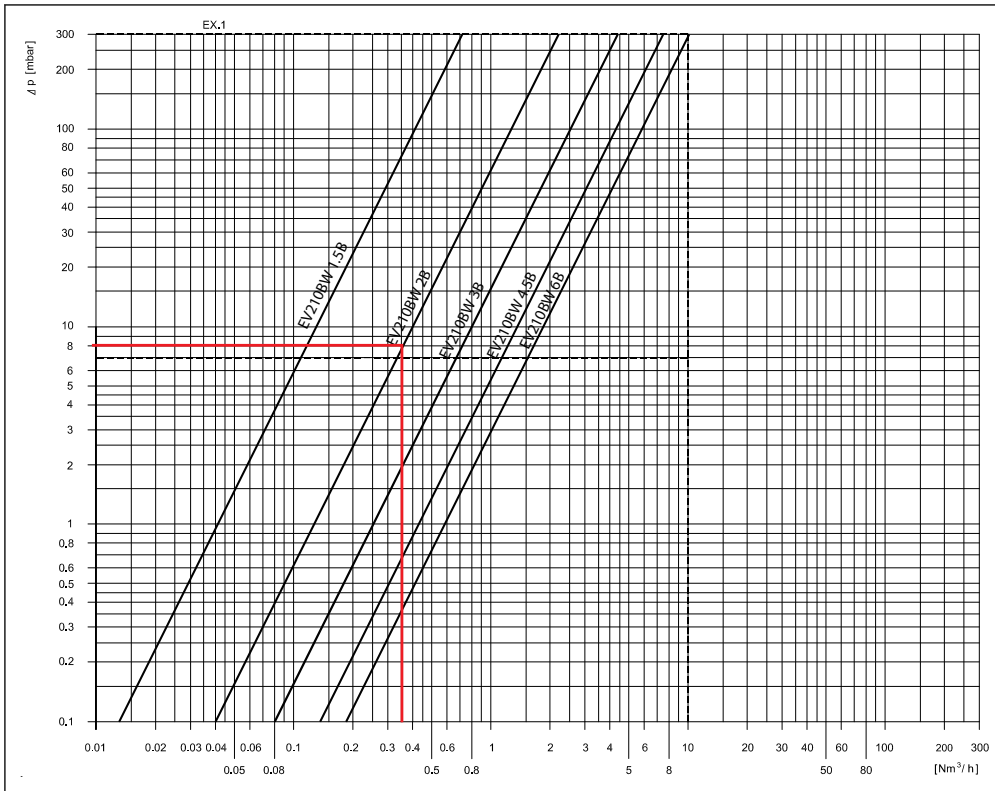
## Chiffre 6: Eau sous haute pression



## Électrovanne de type EV210BW

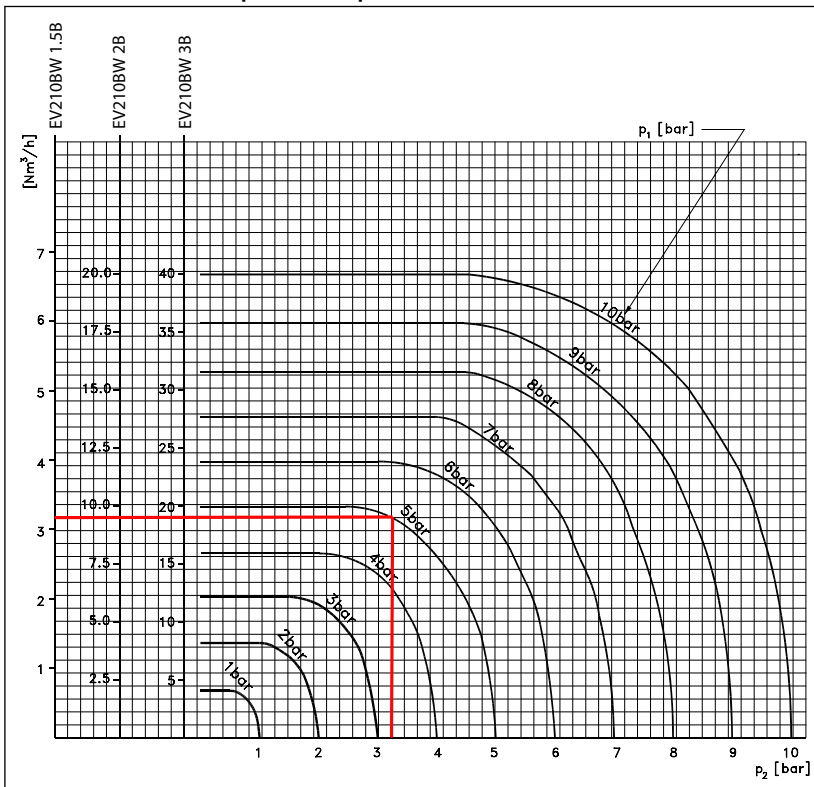
**Exemple, air à basse pression :** Capacité pour une EV210BW 2B avec un différentiel de pression de 8 mbar. Environ 0,35 Nm<sup>3</sup>/h

### Chiffre 7: Air à basse pression



**Exemple, air sous haute pression :** Capacité pour une EV210BW 2B avec une pression d'entrée (p1) de 5 bar et une pression de sortie (p2) de 3,25 bar. Environ 9 Nm<sup>3</sup>/h

### Chiffre 8: De l'air à une pression supérieure





## Délai d'ouverture/fermeture

Tableau 5: Délai d'ouverture/fermeture

Type	EV210BW 1.5	EV210BW 2 NF	EV210BW 2 NO	EV210BW 3	EV210BW 4.5	EV210BW 6
Délai d'ouverture[ms] (1)	10	10	20	20	20	20
Délai de fermeture [ms](1)	20	20	20	20	20	20

(1) Le délai est identique et s'applique à l'eau. Le temps exact dépend des conditions de pression.

## Matériaux

Tableau 6: Matériaux

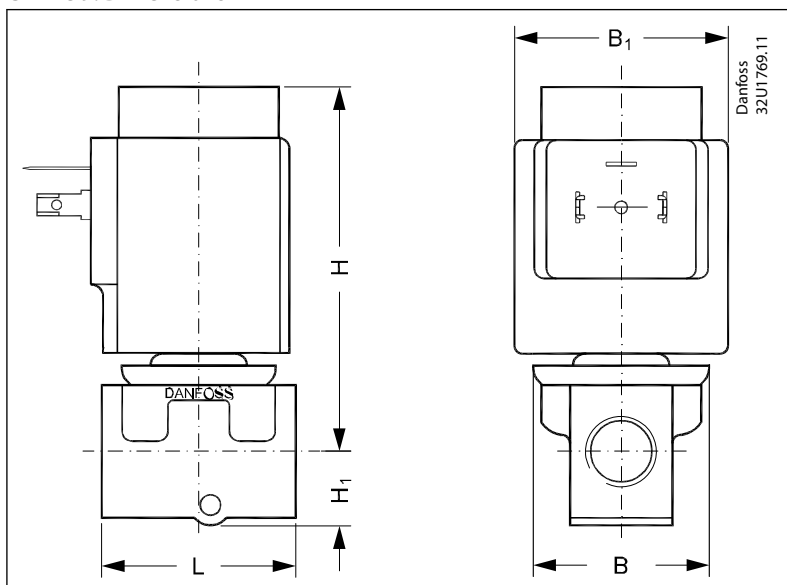
Composants	Matériaux	Spécifications de montage
Corps de vanne	Laiton ECO brass	CW724R
Induit	Acier inoxydable	EN 1.4105/AISI 430 FR
Cheminée d'induit	Acier inoxydable	EN 1.4306/AISI 304 L
Butée d'induit	Acier inoxydable	EN 1.4105/AISI 430 FR
Ressorts	Acier inoxydable	EN 1.4310/AISI 301
Plaque porte-soupape	EPDM	
Joint torique	EPDM	

## 4.2 Dimensions et poids

Tableau 7: Dimensions et poids

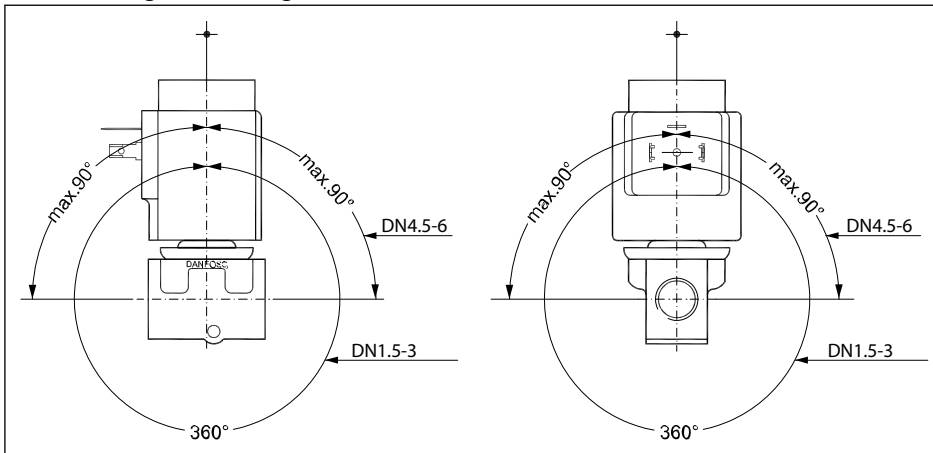
Type	Poids brut, corps de vanne sans bobine	L	B	B <sub>1</sub> /type de bobine		H	H <sub>1</sub>
	[kg]			[mm]	[mm]		
EV210BW 1.5	0,15	35	34	46	68	12	70
EV210BW 2	0,15	35	34	46	68	12	70
EV210BW 3	0,20	38	34	46	68	11	70
EV210BW 4.5	0,20	38	34	46	68	11	70
EV210BW 6	0,22	46	34	46	68	16	73

Chiffre 9: Dimensions



### 4.3 Montage

Chiffre 10: Angle de montage



## 5 Commande

### 5.1 Ensemble de pièces

Tableau 8: Corps de vanne en laiton ECO brass NF et NO

Raccordement ISO228/1	Orifice	Valeur $K_v$	Étanchéité	EV210BW	
	[mm]	[m <sup>3</sup> /h]		NF	NON
G 1/8	1,5	0,08	EPDM	132U2100	132U2101
	2	0,15	EPDM	132U2306	132U2307
	3	0,30	EPDM	132U2308	132U3009
G 1/4	1,5	0,08	EPDM	132U2106	132U2107
	2	0,15	EPDM	132U2300	132U2301
	3	0,30	EPDM	132U3000	132U3001
	4,5	0,55	EPDM	132U4406	132U4407
	6	0,70	EPDM	132U4500	
G 3/8	3	0,30	EPDM	132U3010	132U3011
	4,5	0,55	EPDM	132U4400	132U4401
	6	0,7	EPDM	132U4502	

### 5.2 Accessoires

#### Bobine

Chiffre 11: BB, clip-on



Tableau 9: BB, clip-on

Type	T. ambiante	Tension d'alimentation	Variation de tension	Fréquence	Régulation	Consommation électrique		N° de code
	[°C]	[V]	[Hz]			[W]	[VA]	
BB024AS	-40 - 80	24	-15 %, +10 %	50	NF, NO	11	19	018F7358
BB230AS	-40 - 80	220 - 230	-15 %, +10 %	50	NF, NO	11	19	018F7351
BB012DS	-40 - 50	12	±10 %	c. c.	NF, NO, bistable (enclenchement)	13		018F7396
BB024DS	-40 - 50	24	±10 %	c. c.	NF, NO, bistable (enclenchement)	16		018F7397

#### Régulateur de bobine électronique EEC

Chiffre 12: Régulateur de bobine électronique EEC



## Électrovanne de type EV210BW

Tableau 10: Régulateur de bobine électronique EEC

Type	T. ambiante	Tension d'alimentation	Variation de tension	Fréquence	Régulation	Consommation électrique	N° de code
	[°C]	[V]		[Hz]		[W]	
BE240CS	-25 – 55	208 - 240	±10 %	60	NF, NO	4	018F6783
		208 - 240	±10 %	50	NF, NO	4	

## Connecteur

Chiffre 13: Connecteur

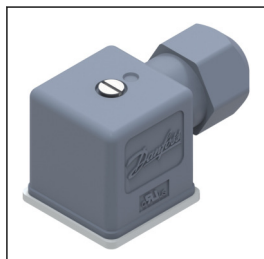


Tableau 11: Connecteur

Taille du connecteur	Description	N° de code
DIN 18	Connecteur IP67	042N1256

## Temporisateur électronique multifonctions universel de type ET 20 M

Chiffre 14: Type ET 20 M



Tableau 12: Type ET 20 M

Type	Tension	Convient aux bobines de type	N° de code
	[V]		
BA024A	24 - 240	AL, AM, AS, AZ, BA, BD, BB	042N0185

Kits de pièces de rechange

Tableau 13: Kits de pièces de rechange DN 1.5 à DN 6

Type	Kit d'actionneur NF	Kit d'actionneur NO
EV210BW DN 1.5 - 4.5	132U8002	132U8003
EV210BW DN 6	132U8006	
	<ol style="list-style-type: none"> <li>1. 4 x vis</li> <li>2. Cheminée d'induit</li> <li>3. Induit + ressort</li> <li>4. Joint torique</li> </ol>	<ol style="list-style-type: none"> <li>1. 4 x vis</li> <li>2. Kit d'actionneur NO</li> <li>3. Joint torique</li> </ol>

## 6 Certificats, déclarations et homologations

### 6.1 Directives, certificats et homologations

Conforme à :

- Directive basse tension 2014/35/UE
  - Norme EN 60730-1 : 2011
  - Norme EN 60730-2-8 : 2002
- Directive 2014/68/UE relative aux équipements sous pression
- Directive RoHS 2011/65/UE
  - Y compris l'amendement 2015/863/UE

### 6.2 Homologation eau potable

#### Chiffre 15: RISE



Les électrovannes sont certifiées par RISE, organisme notifié 1002. Valable au Danemark et en Suède. Conforme aux normes de construction Boverket Building Regulations (BBR 21, 17/06/2014) Numéro de certificat SCO155-18.

#### Chiffre 16: SINTEF



Les électrovannes sont certifiées SINTEF. Valable en Norvège. Conforme aux règles de NKB pour les produits n° 13, points 3.2– 3.6 :

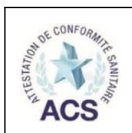
- NT VVS 100, points 6.4.2 et 6.4.8
- EN ISO 6509

#### Chiffre 17: DTI



Inspection effectuée par DTI

#### Chiffre 18: ACS



Les vannes sont certifiées par Carso conformément aux directives ACS, Circulaire 2002/571.

#### Chiffre 19: PZH



Certificat d'hygiène B-BK-60210-1275/19. Publié par l'Institut national polonais de santé publique (PZH).

Matériaux en contact avec le fluide conformément à 4MS (quatre États membres : l'Allemagne, les Pays-Bas, la France et le Royaume-Uni), DVGW, KTW et W270.

## 7 Assistance en ligne

Danfoss offre un large éventail d'assistance ainsi que ses produits, y compris des informations numériques sur les produits, des logiciels, des applications mobiles et des conseils d'experts. Voir les possibilités ci-dessous.

### Le Danfoss Product Store



Le Danfoss Product Store est votre guichet unique pour tout ce qui concerne les produits, peu importe où vous vous trouvez dans le monde ou le secteur de la réfrigération dans lequel vous travaillez. Accédez rapidement aux informations essentielles telles que les caractéristiques du produit, les numéros de code, la documentation technique, les certifications, les accessoires, etc. Commencez à surfer sur [store.danfoss.com](https://store.danfoss.com).

### Trouver de la documentation technique



Trouvez la documentation technique dont vous avez besoin pour lancer votre projet. Accédez directement à notre collection officielle de fiches techniques, certificats et déclarations, manuels et guides, modèles et dessins 3D, études de cas, brochures et bien plus encore.

Commencez votre recherche dès maintenant sur [www.danfoss.com/en/service-and-support/documentation](https://www.danfoss.com/en/service-and-support/documentation).

### Danfoss Learning



Danfoss Learning est une plateforme d'apprentissage en ligne gratuite. Elle comprend des formations et des documents spécialement conçus pour aider les ingénieurs, les installateurs, les techniciens de maintenance et les grossistes à mieux comprendre les produits, les applications, les sujets de l'industrie et les tendances qui vous aideront à mieux faire votre travail.

Créez votre compte Danfoss Learning gratuitement sur [www.danfoss.com/en/service-and-support/learning](https://www.danfoss.com/en/service-and-support/learning).

### Obtenir des informations et une assistance locales



Les sites Web locaux de Danfoss sont les principales sources d'aide et d'informations sur notre entreprise et nos produits. Obtenez la disponibilité des produits et les dernières actualités régionales ou contactez un expert proche, le tout dans votre langue.

Trouvez votre site Web Danfoss local ici : [www.danfoss.com/en/choose-region](https://www.danfoss.com/en/choose-region).

### Pièces de rechange



Accédez au catalogue de pièces détachées et de kits d'entretien de Danfoss directement depuis votre smartphone. L'application contient une large gamme de composants pour les applications de climatisation et de réfrigération, tels que les vannes, les filtres, les pressostats et les capteurs.

Téléchargez gratuitement l'appli Spare Parts sur [www.danfoss.com/fr-fr/service-and-support/downloads](https://www.danfoss.com/fr-fr/service-and-support/downloads).

Any information, including, but not limited to information on selection of product, its application or use, product design, weight, dimensions, capacity or any other technical data in product manuals, catalogues descriptions, advertisements, etc. and whether made available in writing, orally, electronically, online or via download, shall be considered informative, and is only binding if and to the extent, explicit reference is made in a quotation or order confirmation. Danfoss cannot accept any responsibility for possible errors in catalogues, brochures, videos and other material. Danfoss reserves the right to alter its products without notice. This also applies to products ordered but not delivered provided that such alterations can be made without changes to form, fit or function of the product. All trademarks in this material are property of Danfoss A/S or Danfoss group companies. Danfoss and the Danfoss logo are trademarks of Danfoss A/S. All rights reserved.