

Datový list

Kombinovaný automatický vyvažovací ventil AB-PM – ventil DN 10-32, PN 16

Popis



AB-PM je kombinovaný automatický vyvažovací ventil. Nabízí tři funkce v kompaktním tělese ventilu:


1. Regulátor diferenčního tlaku
2. Regulační ventil s lineární charakteristikou
3. Omezovač průtoku

Výhody:

- Spolehlivý systém vytápění, který se vyznačuje:
 - správným rozvodem tepla i při částečném zatížení
 - nehlukným provozem založeným na stabilně nízkém Δp v termostatických radiátorových ventilech i v instalacích, které vyžadují vyšší výšku výtlačku čerpadla
- Nižší náklady na vytápění
- Lepší regulace vnitřní teploty
- Rychlejší v jednodušších instalacích s menšími nároky na prostor

Objednávání

Ventil AB-PM (včetně 1,5m impulzní trubky a jejího adaptéru)

Obrázek	DN	Vnější závit (ISO 228/1)	Obj. č.
	10	G 1/2 A	003Z1401
	10 HP		003Z1411
	15		003Z1402
	15 HP	G 3/4 A	003Z1412
	20		003Z1403
	20 HP	G 1 A	003Z1413
	25		003Z1404
	25 HP		003Z1414
	32	G 1 1/4 A	003Z1405
	32 HP		003Z1415

Pohon

Typ	Napájení	Délka kabelu	Obj. č.
TWA-Q NO	24 V AC	1,2 m	082F1603
	230 V AC		082F1601
TWA-Q NC	24 V AC	1,2 m	082F1602
	230 V AC		082F1600

Příslušenství

Typ	K potrubí	K ventilu	Obj. č.
Závitová koncovka (1 ks)	R 3/8	DN 10	003Z0231
	R 1/2	DN 15	003Z0232
	R 3/4	DN 20	003Z0233
	R 1	DN 25	003Z0234
Přivařovací koncovka (1 ks)	R 1 1/4	DN 32	003Z0235
		DN 15	003Z0226
		DN 20	003Z0227
		DN 25	003Z0228
Pájená koncovka (2 matice, 2 těsnění, 2 pájecí koncovky)	R 1 1/4	DN 10	003Z7016
		DN 15	003Z7017
Omezovač zdvihu – TWA (5 ks v balení) ¹⁾			003Z1237

¹⁾ Omezovač zdvihu zajišťuje minimálně 5% otevření ventilu AB-PM, když je pohon TWA-Q zavřený.

Náhradní díly

Typ	Poznámka	Obj. č.
Adaptér impulzní trubky	3/8"-1/16"	003L5042
	3/4"-1/16"	003Z0109
	1/4"-1/16"	003L8151
Impulzní potrubí s O-kroužky	1,5 m	003L8152
	2,5 m	003Z0690
Uzávěr (červený)		003Z0250

Připojovací sada AB-PM¹⁾

Typ	Připojení k systému vytápění	Připojení k rozdělovači	Obj. č.	
			Standardní	Vysoký tlak
AB-PM DN 15 Připojovací sada vert. k měřiči tepla	G 3/4 A	G 1 A	003Z1470	003Z1471
AB-PM DN 20 Připojovací sada vert. k měřiči tepla	G 1 A		003Z1472	003Z1473
AB-PM DN 25 Připojovací sada vert. k měřiči tepla	G 1 1/4 A		003Z1474	003Z1475
AB-PM DN 15 Připojovací sada horiz. k měřiči tepla	G 3/4 A		003Z1476	003Z1477
AB-PM DN 20 Připojovací sada horiz. k měřiči tepla	G 1 A		003Z1478	003Z1479
AB-PM DN 25 Připojovací sada horiz. k měřiči tepla	G 1 1/4 A		003Z1480	003Z1481

¹⁾ Sada pro montáž na místě

Objednávání (pokračování)
Připojovací sada AB-PM ²⁾

Typ	Připojení k systému vytápění	Připojení k rozdělovači	Obj. č.	
			Standardní	Vysoký tlak
AB-PM DN 15 Připojovací stojan k měřiči tepla	IG 3/4	IG 3/4	003Z1490	003Z1492
AB-PM DN 20 Připojovací stojan k měřiči tepla	IG 3/4		003Z1491	003Z1493

Příslušenství

Typ	Velikost	Poznámka	Obj. č.
Závitové připojení k rozdělovači pro podlahové vytápění (sada 2 konektorů)	1"	IG (vnitřní)	003Z3191
	1"	AG (vnější)	003Z3192
Náhradní měřič tepla (ocelový)	3/4"	110 mm	003Z1468
	1"	130 mm	003Z1469

²⁾ Předem sestaveno a po tlakové zkoušce

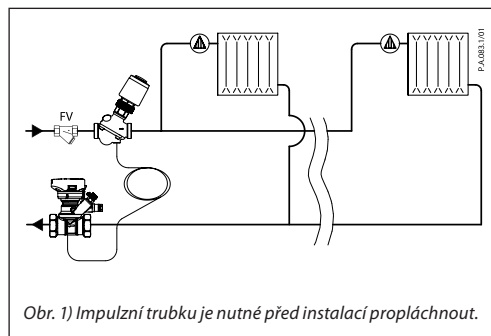
Technické údaje

Jmenovitý průměr	DN	10	10 HP	15	15 HP	20	20 HP	25	25 HP	32	32 HP
Q _{nom} (při nastavené hodnotě 100 %)	l/h	110		300		600		1200		2300	
Max. tlak při nulovém zatížení	kPa	22	35	22	35	22	35	22	35	22	35
Max. diferenční tlak (Δp _s)		400									
Min. diferenční tlak (Δp _s)		18	28	18	28	18	28	18	28	18	28
Jmenovitý maximální tlak	bar	16 (PN16)									
Charakteristika regulačního ventilu	Lineární										
Průsak po uzavření	Podle normy ISO 5208 třída A – žádná viditelná netěsnost										
Teplota média	°C	-10 až +120									
Zdvih regulačního ventilu	mm	2,25					4,5				
Připojení	Vnější závit ISO 228/1	G 1/2 A		G 3/4 A		G 1 A		G 1 1/4 A		G 1 1/2 A	
	Pohon	M 30 x 1,5									
Materiály ve styku s vodou											
Tělo ventilu	Mosaz DZR (CuZn36Pb2As – CW 602N)										
Membrána a O-kroužek	EPDM										
Pružina	W.Nr. 1.4568, W.Nr. 1.4310										
Kuželka (PC)	W.Nr. 1.4305										
Sedlo (PC)	EPDM										
Kuželka (CV)	CuZn40Pb3 – CW 614N										
Sedlo (CV)	Mosaz DZR (CuZn36Pb2As – CW 602N)										
Ploché těsnění	NBR										
Šroub	Nerezová ocel (A2)										
Těsnící materiál	Dimetakrylát ester										
Materiály nesmáčené vodou											
Plastové součásti	PA										
Zapuštěné a vnější šrouby	CuZn39Pb3 – CW 614N; W.Nr. 1.4310; W.Nr. 1.4401										
Materiál připojovacích sad											
Kulový kohout	Mosaz (CW614N)										
Potrubí	Plast										
Těsnění	PTFE										
Těsnící materiál: Připojení	AFM34										

Montáž

Ventil AB-PM by se měl instalovat do přívodního potrubí ve směru vyznačeném šipkou na těle ventilu. Impulzní trubka se instaluje mezi ventil AB-PM a adaptér 1/16" – 3/8", který se dodává společně s ventilem.

Impulzní potrubí může být případně připojeno k partnerskému ventilu ASV, jako je například ASV-BD. Díky tomu budou dostupné další servisní funkce, jako je ověření průtoku, uzavření atd.



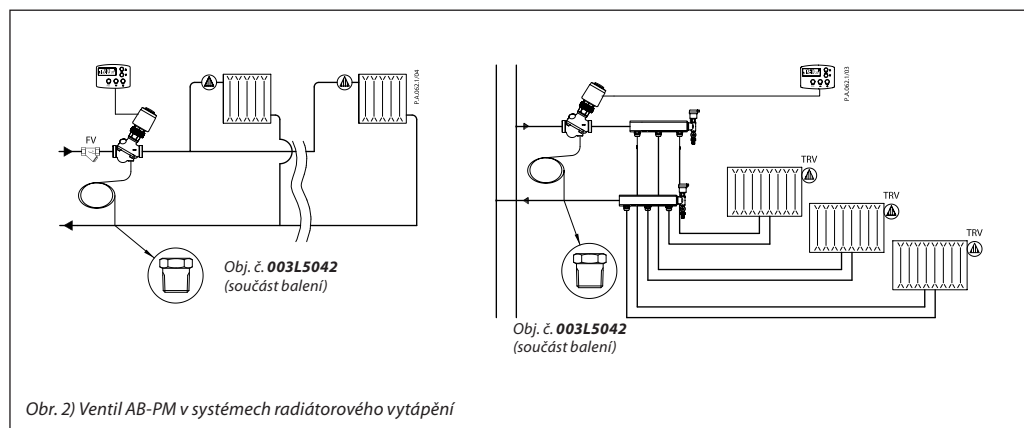
Obr. 1) Impulzní trubku je nutné před instalací propláchnout.

Použití

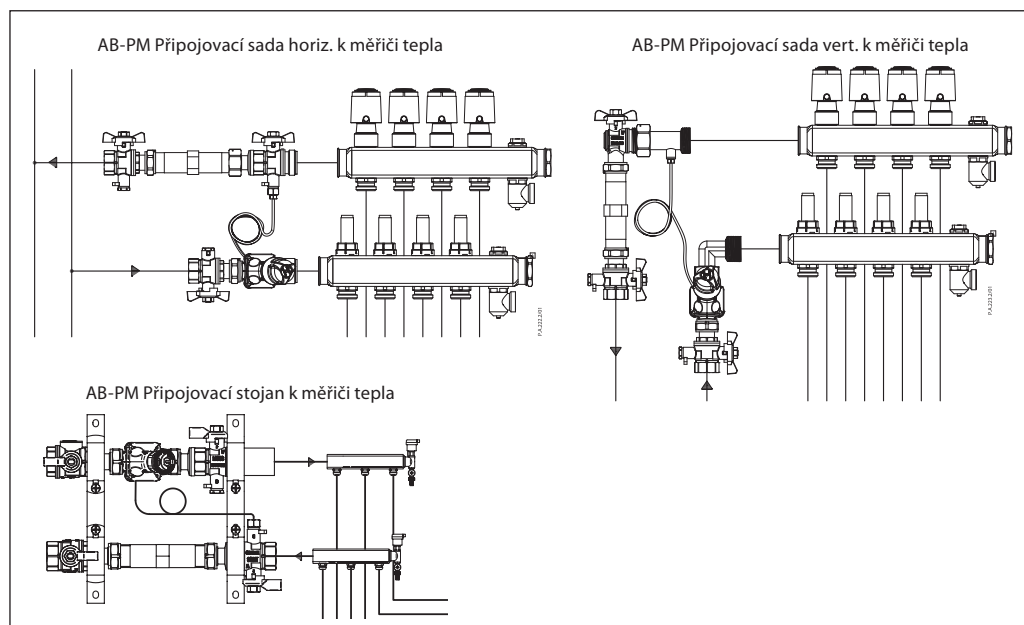
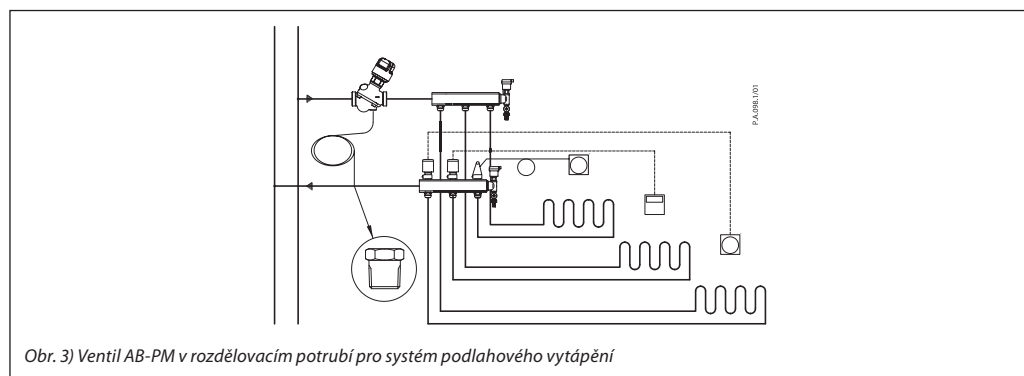
Ventil AB-PM je určen k použití v systémech vytápění v obytných budovách. Lze jej namontovat do radiátorových systémů i do systémů podlahového vytápění. Ventil AB-PM nabízí 3 funkce v jednom malém tělese ventilu, a je tedy ideální pro stísněné prostory, jako jsou např. skříňové potrubních soustav a podobně.

Vysokotlaká verze AB-PM HP je navržena tak, aby splňovala požadavek na vyšší rozdíl Δp ve větších instalacích podlahového vytápění.

Ventil AB-PM je určen pro systémy s vodorovnými smyčkovými stoupačkami a pro jednotlivé bytové přípojky:
 AB-PM poskytuje správné vyvážení i při částečném zatížení, omezení maximálního průtoku je jednoduché a rychlé. Dále nabízí programovatelnou zónovou regulaci (režim nočního útlumu nebo dovolená) pomocí spínacího termoelektrického pohonu, který je připojen k prostorovému termostatu¹⁾.



¹⁾ Pro každou místnost se použije pouze jeden řídicí prvek (TRV nebo prostorový termostat), aby bylo zajištěno nejlepší fungování regulace vnitřní teploty.



Obr. 4) Přípojovací sada ventilu AB-PM pro rozdělovací potrubí (horizontální nebo vertikální připojení)

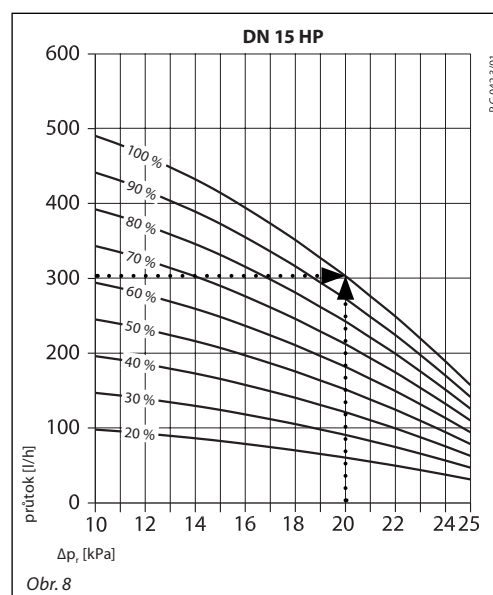
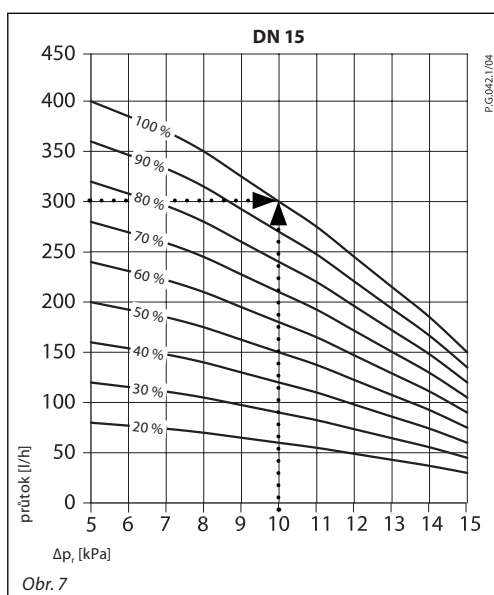
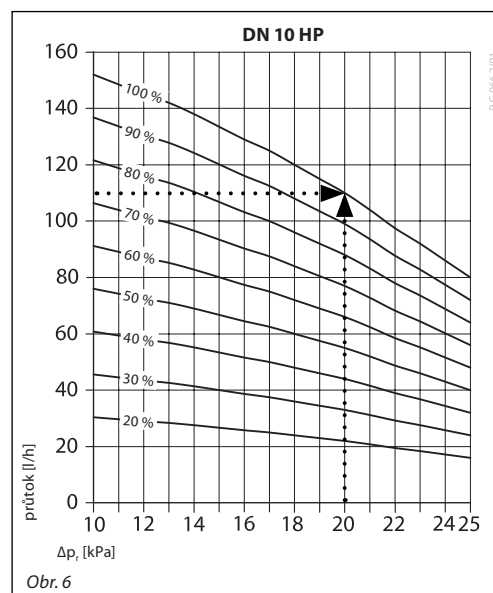
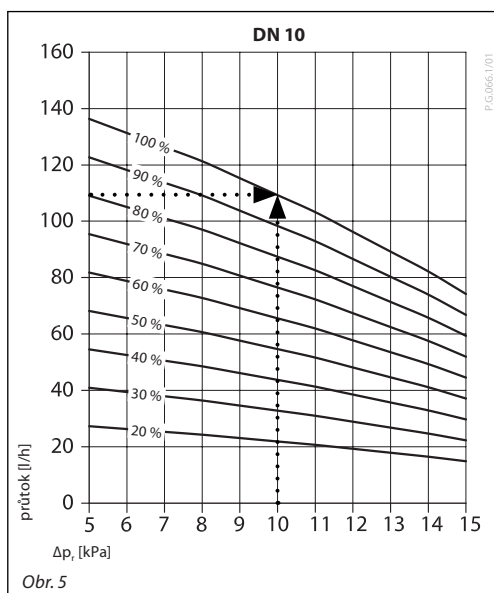
Dimenzování

Ventil AB-PM se dimenzuje na základě potřebného průtoku (Q) a potřebného poklesu diferenčního tlaku v okruhu (Δp). Hodnoty maximálního průtoku jsou uvedeny v tabulce 1.

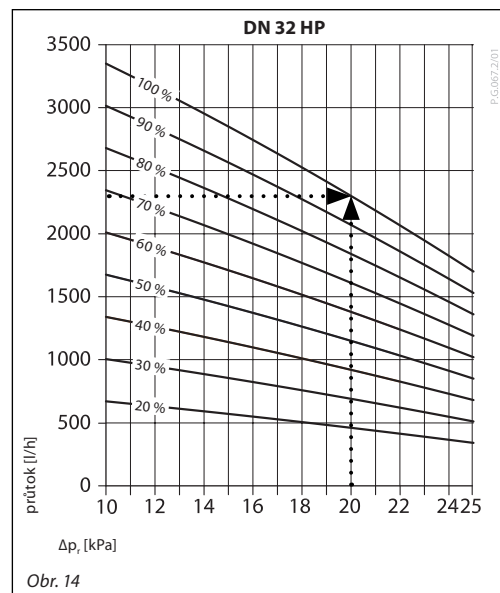
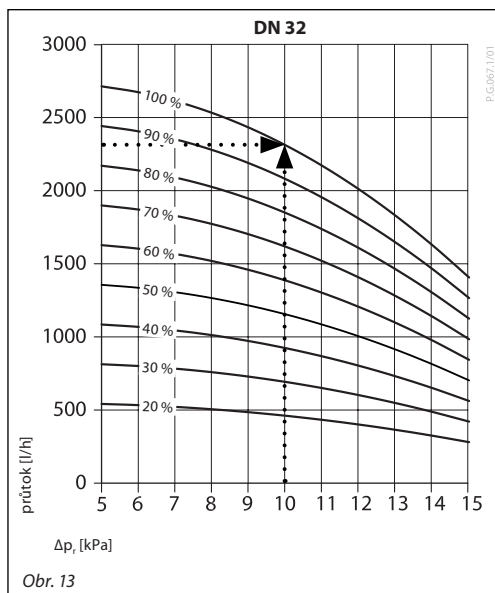
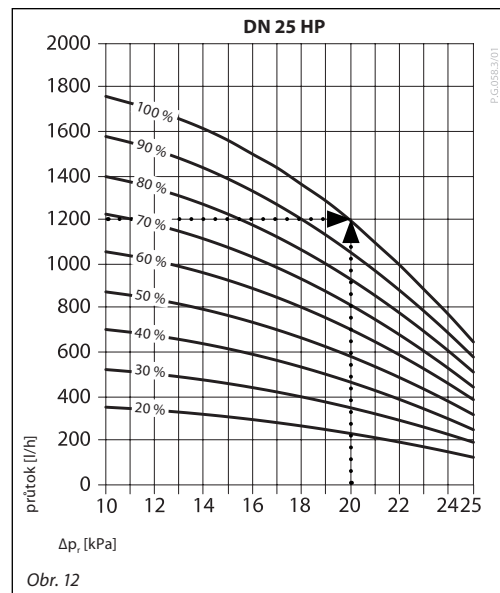
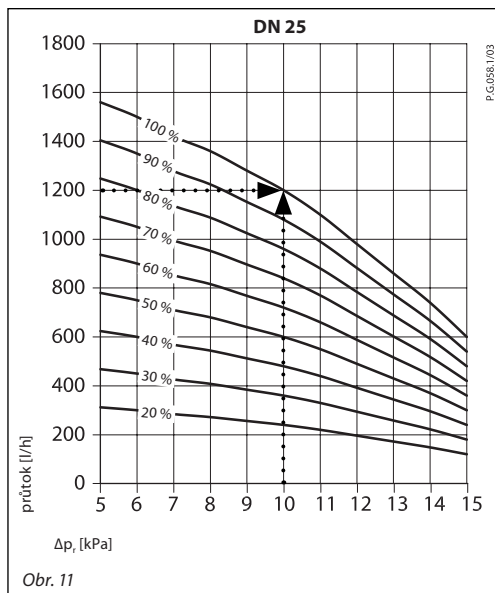
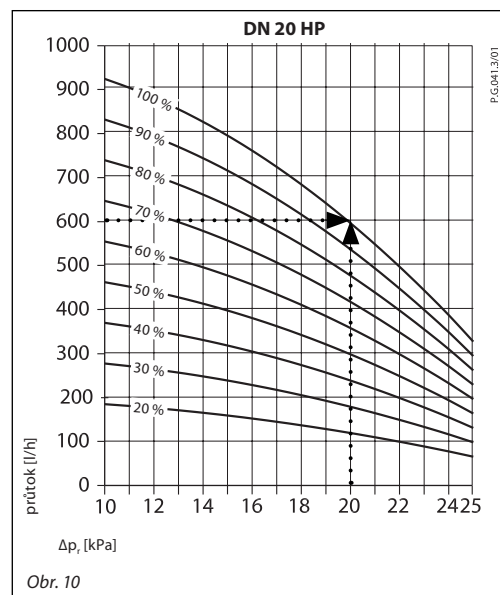
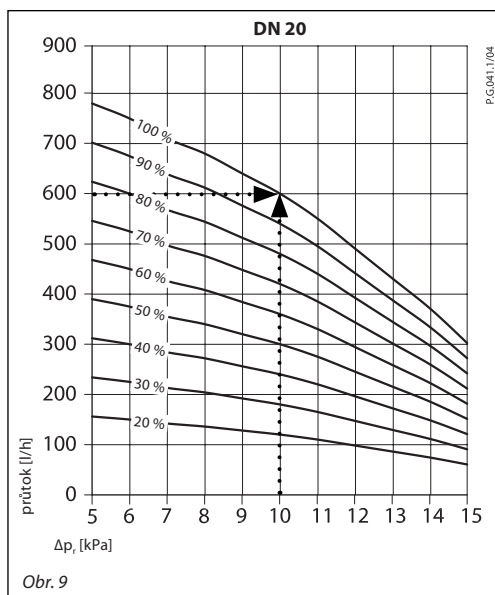
Pro veškeré jiné hodnoty Q a Δp , lze potřebnou velikost ventilu AB-PM stanovit podle obr. 5-14. Alternativně lze pro dimenzování AB-PM použít také tabulky 2-11. Hodnota Q je přímo úměrná nastavení ventilu AB-PM, přičemž horní limit diferenčního tlaku (Δp) zůstává stejný.

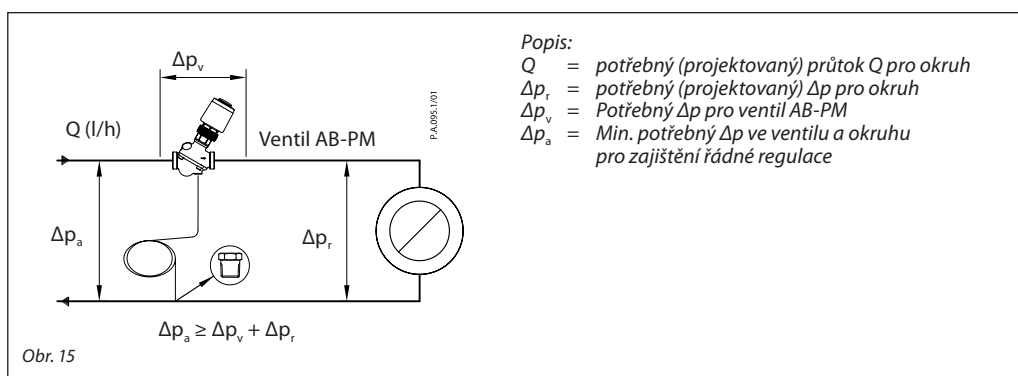
Tabulka 1

Typ při nastavení 100 %	DN	10		10 HP		15		15 HP		20		20 HP		25		25 HP		32		32 HP	
Q max.	l/h	110	135	110	155	300	400	300	490	600	780	600	915	1200	1600	1200	1800	2300	2700	2300	3350
Maximální pokles tlaku dostupný v systému při maximálním průtoku	kPa	10	5	20	10	10	5	20	10	10	5	20	10	10	5	20	10	10	5	20	10
Max. tlak při nulovém zatížení	kPa	22		35		22		35		22		35		22		35		22		35	
Min. diferenční tlak (Δp)	kPa	18		28		18		28		18		28		18		28		18		28	



Dimenzování (pokračování)



Dimenzování (pokračování)

Příklad

Zadání:
 Projektovaný průtok v radiátorovém okruhu: 420 l/h
 Pokles tlaku v okruhu při projektovaném průtoku: 10 kPa

Řešení:
 Vybereme typ AB-PM DN 20. Při nastavení na 70 % (= 420/600) bude ventil AB-PM regulovat diferenční tlak 10 kPa při dosažení projektovaného průtoku. Při jakémkoli zatížení, včetně nulového, bude udržovat tlak nižší než 22 kPa a zároveň omezovat velikost průtoku do radiátorového systému na 420 l/h.

Tabulka 2 Nastavení AB-PM DN 10

DN 10	průtok [l/h] – průměrný								
Δp_r [kPa]	20 %	30 %	40 %	50 %	60 %	70 %	80 %	90 %	100 %
5	25	40	55	70	80	95	110	120	135
6	25	40	50	65	80	90	105	115	130
7	25	40	50	65	75	90	100	115	125
8	25	35	50	60	70	85	95	110	120
9	25	35	45	60	70	80	90	105	115
10	20	35	45	55	65	75	90	100	110
Q_{max} při ΔT 20 °C									2,60 kW
...									
13	20	25	35	45	55	65	70	80	90
14	15	25	30	40	50	55	65	70	80
15	15	25	30	40	45	55	60	70	75

Tabulka 3 Nastavení AB-PM DN 10 HP

DN 10 HP	průtok [l/h] – průměrný								
Δp_r [kPa]	20 %	30 %	40 %	50 %	60 %	70 %	80 %	90 %	100 %
10	30	45	60	80	95	110	125	140	155
...									
15	25	40	55	70	80	95	110	120	135
16	25	40	50	65	80	90	105	115	130
17	25	40	50	65	75	90	100	115	125
18	25	35	50	60	70	85	95	110	120
19	25	35	45	60	70	80	90	105	115
20	20	35	45	55	65	75	90	100	110
Q_{max} při ΔT 20 °C									2,60 kW
21	20	30	40	55	65	75	85	95	105
22	20	30	40	50	60	70	80	90	100
23	20	25	35	45	55	65	70	80	90
24	15	25	35	45	50	60	70	75	85
25	15	25	30	40	50	55	65	70	80

Tabulka 4 Nastavení AB-PM DN 15

DN 15	průtok [l/h] – průměrný								
Δp_r [kPa]	20 %	30 %	40 %	50 %	60 %	70 %	80 %	90 %	100 %
5	80	120	160	200	240	280	320	360	400
6	77	116	154	193	231	270	308	347	385
7	74	111	148	185	222	259	296	333	370
8	70	105	140	175	210	245	280	315	350
9	65	98	130	163	195	228	260	293	325
10	60	90	120	150	180	210	240	270	300
Q_{max} při ΔT 20 °C									7,0 kW
...									
13	43	65	86	108	129	151	172	194	215
14	37	56	74	93	111	130	148	167	185
15	30	45	60	75	90	105	120	135	150

Dimenzování (pokračování)
Tabulka 5 Nastavení AB-PM DN 15 HP

DN 15 HP	průtok [l/h] – průměrný								
Δp , [kPa]	20 %	30 %	40 %	50 %	60 %	70 %	80 %	90 %	100 %
10	100	145	195	245	295	345	390	440	490
...									
15	85	125	165	210	250	290	330	375	415
16	80	120	160	200	235	275	315	355	395
17	75	115	150	190	225	265	300	340	375
18	70	105	140	175	210	245	280	315	350
19	65	100	130	165	195	225	260	295	325
20	60	90	120	150	180	210	240	270	300
Q_{max} při ΔT 20 °C	7,0 kW								
21	55	85	110	140	165	195	220	250	275
22	50	75	100	125	150	175	200	225	250
23	45	65	90	110	130	155	175	200	220
24	40	55	75	95	115	135	150	170	190
25	30	50	65	80	95	110	130	145	160

Tabulka 6 Nastavení AB-PM DN 20

DN 20	průtok [l/h] – průměrný								
Δp , [kPa]	20 %	30 %	40 %	50 %	60 %	70 %	80 %	90 %	100 %
5	155	235	310	390	470	545	625	700	780
6	150	225	300	375	450	525	600	675	750
7	140	215	285	355	425	495	570	640	710
8	135	205	270	340	410	475	545	610	680
9	130	190	255	320	385	450	510	575	640
10	120	180	240	300	360	420	480	540	600
Q_{max} při ΔT 20 °C	13,9 kW								
...									
13	85	130	170	215	260	300	345	385	430
14	75	110	150	185	220	260	295	335	370
15	60	90	120	150	180	210	240	270	300

Tabulka 7 Nastavení AB-PM DN 20 HP

DN 20 HP	průtok [l/h] – průměrný								
Δp , [kPa]	20 %	30 %	40 %	50 %	60 %	70 %	80 %	90 %	100 %
10	185	275	370	460	550	645	735	830	920
...									
15	160	235	315	395	475	555	630	710	790
16	150	225	300	380	455	530	605	680	755
17	145	215	290	360	430	505	575	650	720
18	135	205	270	340	410	475	545	610	680
19	130	190	255	320	385	450	510	575	640
20	120	180	240	300	360	420	480	540	600
Q_{max} při ΔT 20 °C	13,9 kW								
21	110	165	220	275	325	380	435	490	545
22	100	150	200	250	295	345	395	445	495
23	90	130	175	220	265	310	350	395	440
24	75	115	155	195	230	270	310	345	385
25	65	100	130	165	195	225	260	295	325

Tabulka 8 Nastavení AB-PM DN 25

DN 25	průtok [l/h] – průměrný								
Δp , [kPa]	20 %	30 %	40 %	50 %	60 %	70 %	80 %	90 %	100 %
5	310	470	625	780	935	1090	1250	1405	1560
6	300	450	600	750	900	1050	1200	1350	1500
7	285	425	570	710	850	995	1135	1280	1420
8	270	410	545	680	815	950	1090	1225	1360
9	255	385	510	640	770	895	1025	1150	1280
10	240	360	480	600	720	840	960	1080	1200
Q_{max} při ΔT 20 °C	27,9 kW								
...									
13	170	260	345	430	515	600	690	775	860
14	150	220	295	370	445	520	590	665	740
15	120	180	240	300	360	420	480	540	600

Dimenzování (pokračování)

Tabulka 9 Nastavení AB-PM DN 25 HP

DN 25 HP	průtok [l/h] – průměrný								
Δp_r [kPa]	20 %	30 %	40 %	50 %	60 %	70 %	80 %	90 %	100 %
10	350	525	700	875	1050	1225	1400	1575	1750
...									
15	305	460	615	770	920	1075	1230	1380	1535
16	295	445	590	740	885	1035	1180	1330	1475
17	280	420	560	705	845	985	1125	1265	1405
18	265	400	530	665	800	930	1065	1195	1330
19	250	375	500	625	750	875	1000	1125	1250
20	240	360	480	600	720	840	960	1080	1200
Q_{max} při ΔT 20 °C	27,9 kW								
21	215	320	430	535	640	750	855	965	1070
22	195	290	390	485	580	680	775	875	970
23	175	260	345	435	520	605	690	780	865
24	150	225	300	380	455	530	605	680	755
25	130	190	255	320	385	450	510	575	640

Tabulka 10 Nastavení AB-PM DN 32

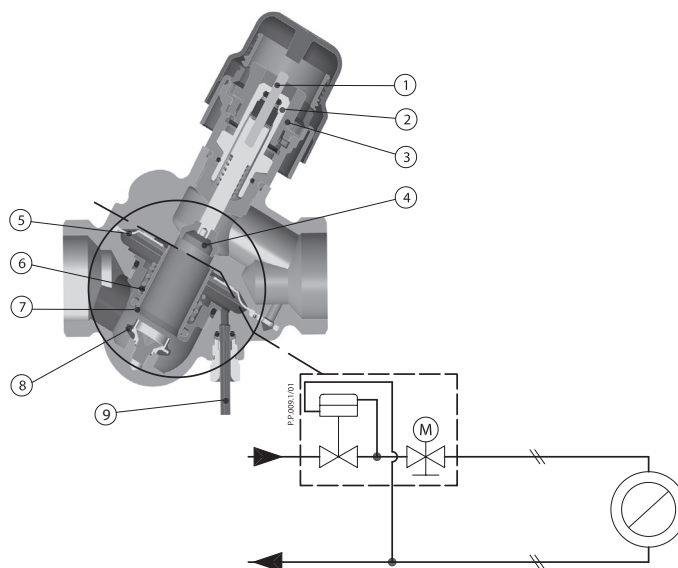
DN 32	průtok [l/h] – průměrný								
Δp_r [kPa]	20 %	30 %	40 %	50 %	60 %	70 %	80 %	90 %	100 %
5	540	810	1080	1350	1620	1890	2160	2430	2700
6	530	800	1065	1330	1595	1860	2130	2395	2660
7	520	780	1040	1300	1560	1820	2080	2340	2600
8	505	755	1010	1260	1510	1765	2015	2270	2520
9	485	725	970	1210	1450	1695	1935	2180	2420
10	460	690	920	1150	1380	1610	1840	2070	2300
Q_{max} při ΔT 20 °C	51,2 kW								
...									
13	365	545	730	910	1090	1275	1455	1640	1820
14	325	485	650	810	970	1135	1295	1460	1620
15	280	420	560	700	840	980	1120	1260	1400

Tabulka 11 Nastavení AB-PM DN 32 HP

DN 32 HP	průtok [l/h] – průměrný								
Δp_r [kPa]	20 %	30 %	40 %	50 %	60 %	70 %	80 %	90 %	100 %
10	670	1005	1340	1675	2010	2345	2680	3015	3350
...									
15	570	855	1140	1425	1710	1995	2280	2565	2850
16	550	825	1100	1370	1645	1920	2195	2470	2744
17	525	790	1055	1320	1580	1845	2110	2370	2635
18	505	760	1010	1265	1515	1770	2020	2275	2525
19	485	725	965	1210	1450	1690	1930	2175	2415
20	460	690	920	1150	1380	1610	1840	2070	2300
Q_{max} při ΔT 20 °C	51,2 kW								
21	435	655	875	1095	1310	1530	1750	1965	2185
22	415	620	825	1035	1240	1445	1650	1860	2065
23	390	585	780	975	1170	1365	1560	1755	1950
24	365	550	730	915	1095	1280	1460	1645	1825
25	340	510	680	850	1020	1190	1360	1530	1700

Konstrukce

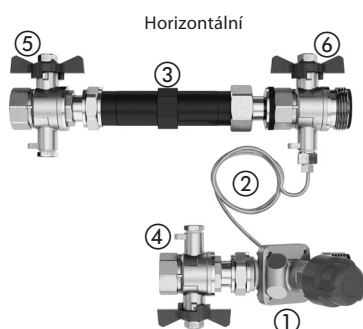
1. Vřeteno
2. Ucpávka
3. Ukazatel
4. Kužel regulačního ventilu
5. Membrána
6. Hlavní pružina
7. Dutinová kuželka (regulátor tlaku)
8. Vulkanizované sedlo (regulátor tlaku)
9. Impulzní trubka

Ventil AB-PM

Obr. 16) AB-PM, DN 10-32

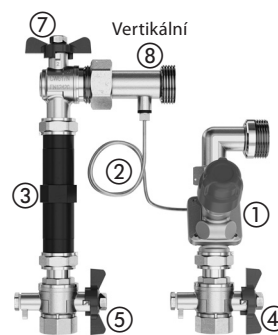
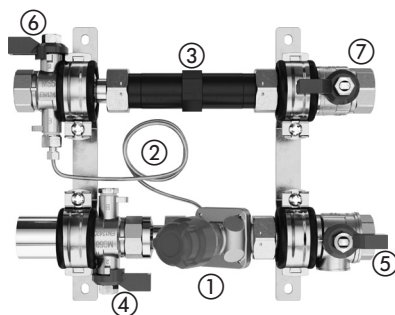
AB-PM je kombinovaný automatický vyvažovací ventil. Funguje jako regulátor diferenčního tlaku Δp , omezovač průtoku a zónový regulátor. Vyšší tlak působí na horní stranu regulační membrány (5), zatímco prostřednictvím impulzního potrubí (9) působí nižší tlak ve zpětném potrubí na spodní stranu membrány. Jakmile se dostupný tlak při částečném zatížení zvýší, membrána se uzavře, a tím udržuje uvnitř regulovaného okruhu stabilní diferenční tlak Δp . Regulátor diferenčního tlaku Δp udržuje konstantní tlakový rozdíl v regulovaném okruhu včetně regulační části ventilu AB-PM (podobně jako kdyby se model ASV-I integroval do ventilu ASV-P).

Regulační část ventilu AB-PM funguje jako omezovač průtoku. To umožňuje nastavit jak projektovaný průtok, tak potřebný diferenční tlak Δp . Průtok se definuje přednastavením ventilu AB-PM na základě tlakového požadavku okruhu.

Ventil AB-PM s připojeným termoelektrickým pohonem lze použít jako zónový ventil. Po připojení k prostorovému termostatu s časovými programy lze využívat funkce jako například noční útlum, režim dovolená atd.

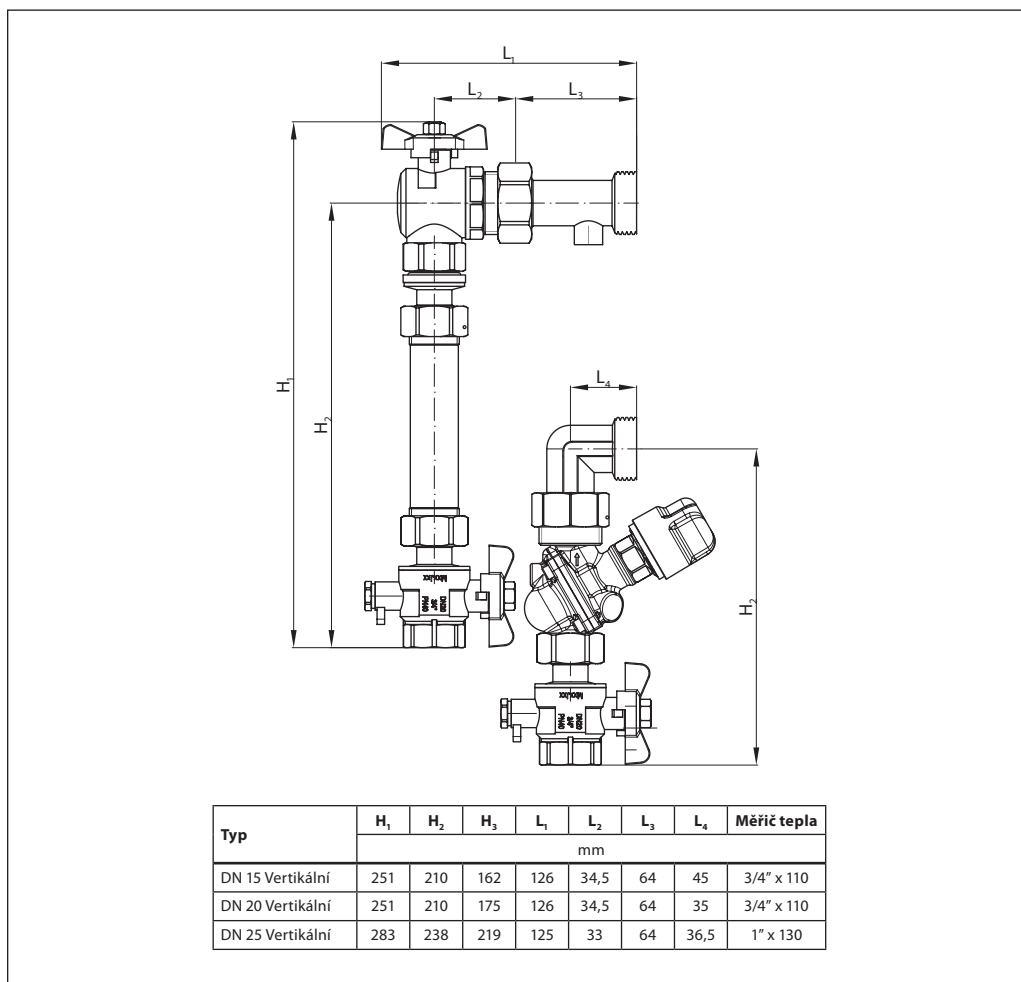
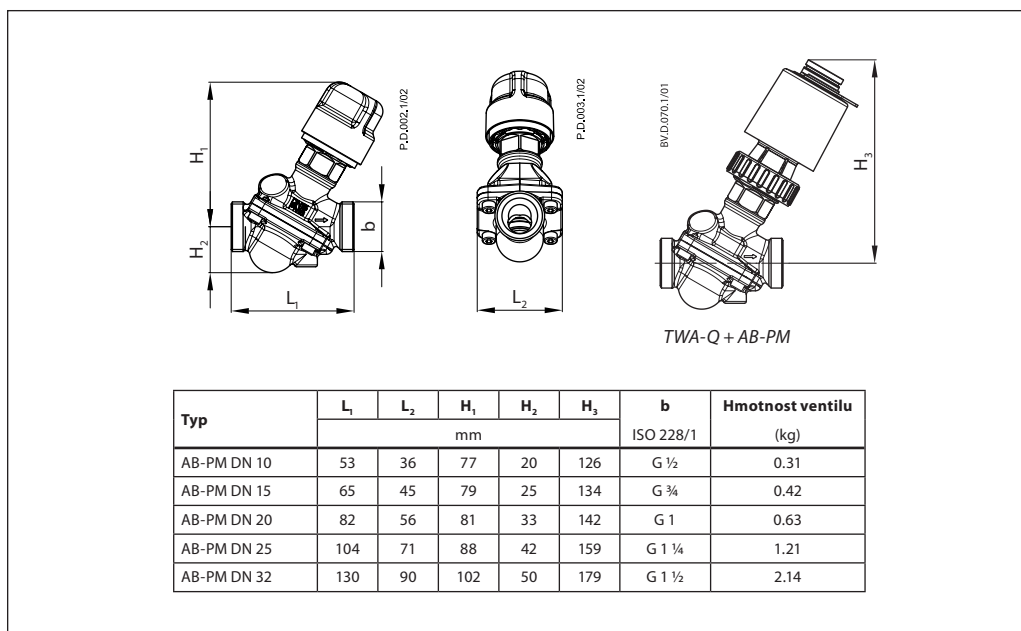
Připojovací sada
AB-PM Připojovací sada k měřiči tepla

Seznam dílů:

1. Regulační ventil diferenčního tlaku – AB-PM
2. Impulzní trubka
3. Náhradní měřič tepla
4. Kulový kohout s konektorem pro teplotní čidlo
5. Kulový kohout s konektorem pro čidlo
6. Kulový kohout s konektorem pro impulzní trubku
7. Rohový kulový kohout
8. Připojovací díl impulzní trubky

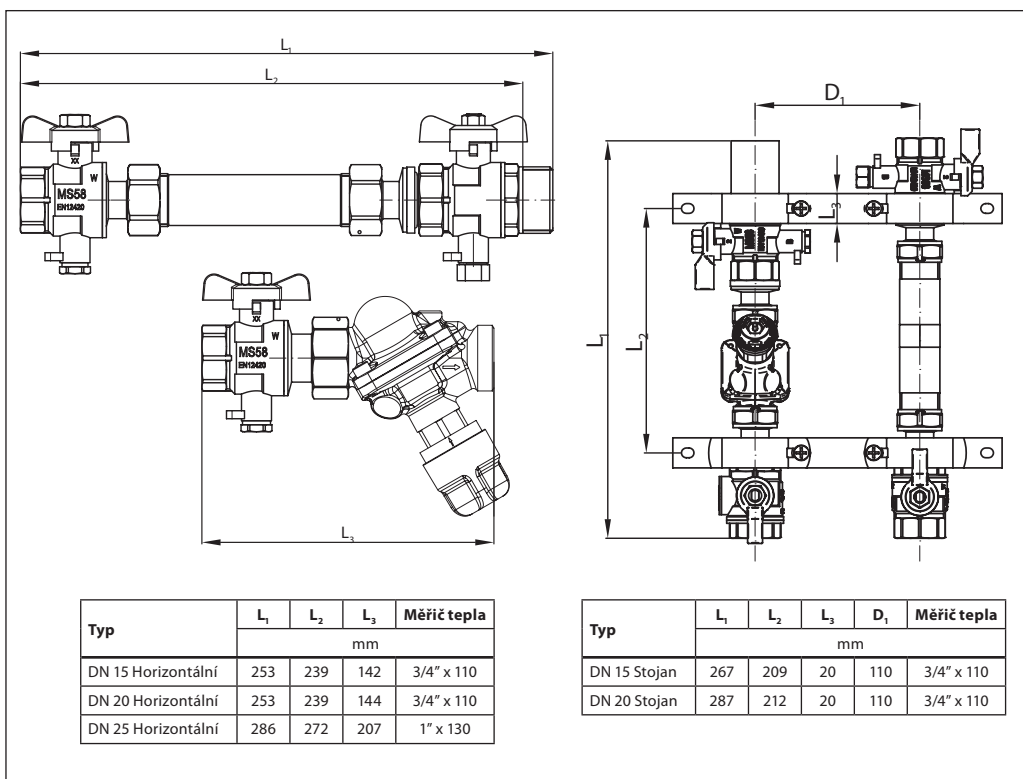

AB-PM Připojovací stojan k měřiči tepla

Seznam dílů:

1. Regulační ventil diferenčního tlaku – AB-PM
2. Impulzní trubka
3. Náhradní měřič tepla
4. Kulový kohout s konektorem pro teplotní čidlo
5. Kulový kohout se zabudovaným filtrem
6. Kulový kohout s konektorem pro impulzní trubku
7. Kulový kohout

Rozměry



Rozměry (pokračování)

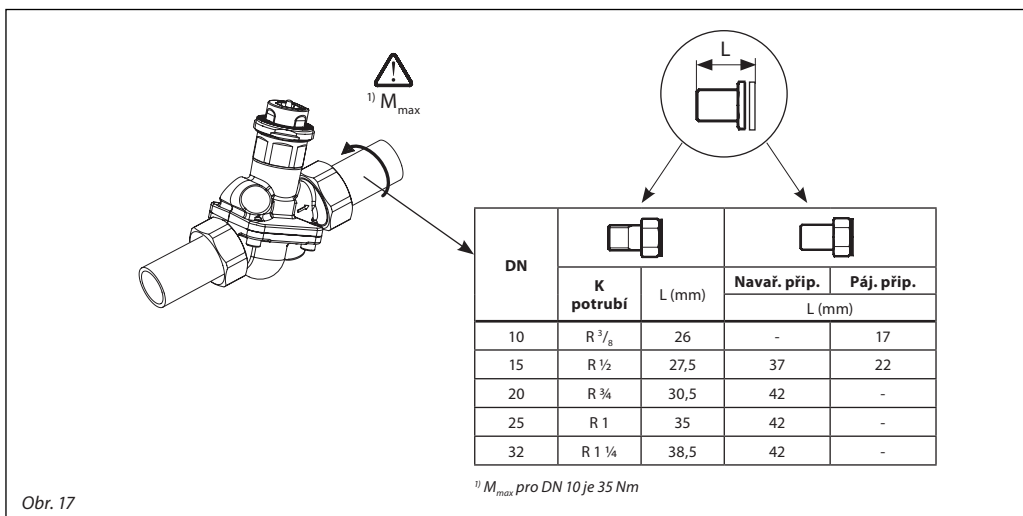
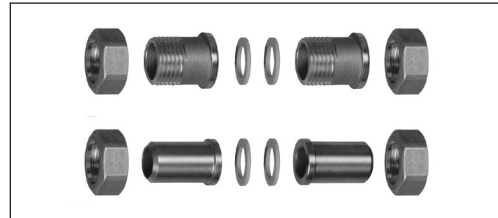


Spojky

Pro ventily s vnějším závitem Danfoss jsou jako příslušenství nabízeny závitové nebo přivařovací koncovky.

Materiály:

- Maticemosaz
- Přivařovací koncovka..... ocel
- Závitová koncovkamosaz



Obr. 17

Text pro výběrové řízení

AB-PM – kombinovaný automatický vyvažovací ventil

Větev by měla být vyvážena regulátorem diferenčního tlaku zajišťujícím dynamické vyvážení systému teplovodního vytápění s následujícími charakteristikami:

- Ventil by měl udržovat stabilní diferenční tlak napříč větví pomocí membránového regulátoru.
- Ventil by měl mít uzavírací funkci.
- Ventil by měl umožňovat namontování termoelektrického pohonu.
- Ventil by měl mít proměnné nastavení. Hodnota nastavení by měla umožnit nastavení kombinace potřebného Δp a omezení max. průtoku.
- Nastavení by mělo být uzamykatelné, aby se zabránilo neoprávněné změně.
- Ventil by měl mít těsnění kov na kov, aby byla zajištěna optimální regulace diferenčního tlaku při nízkých průtocích.
- Funkce servisního uzavření systému by měla být proveditelná ručně (bez použití nástrojů).
- Ventil by měl být dodáván s impulzní trubicou. Průměr impulzní trubky by neměl být větší než 1,2 mm.
- Ventil by měl být dodáván ve spolehlivém obalu, který zajistí bezpečnou přepravu a manipulaci.

Charakteristika produktu:

- Třída tlaku: PN 16
- Teplotní rozsah: -10 až +120 °C
- Přípojovací rozměr: DN10-DN32
- Typ připojení: Vnější závit ISO 228/1
- Materiál tělesa ventilu: Mosaz DZR
- Instalace: na přírodním potrubí s připojením přes impulzní trubku ke zpátečce
- DN10-32:**
Rozsah nastavení Δp : 5-15 kPa
Jmenovitý průtok při 10 kPa: 110 l/h (DN10), 300 l/h (DN15), 600 l/h (DN20), 1 200 l/h (DN25) a 2 300 l/h (DN32)
Minimální Δp napříč ventilem a okruhem 18 kPa, aby byla zajištěna řádná regulace
Max. Δp při nulovém průtoku: 22 kPa
Max. Δp napříč ventilem: 4 bary
- DN10-32 HP:**
Rozsah nastavení Δp : 10-25 kPa
Jmenovitý průtok při 20 kPa: 110 l/h (DN10), 300 l/h (DN15), 600 l/h (DN20), 1 200 l/h (DN25) a 2 300 l/h (DN32)
Minimální Δp napříč ventilem a okruhem 28 kPa, aby byla zajištěna řádná regulace
Max. Δp při nulovém průtoku: 35 kPa
Max. Δp napříč ventilem: 4 bary