

Fiche technique

Vanne d'équilibrage combinée automatique

AB-PM – vanne DN 10-32, PN 16

Description



L'AB-PM est une vanne combinée d'équilibrage automatique. Elle comprend trois fonctions dans un corps de vanne compact :


1. Régulateur de pression différentielle
2. Vanne de régulation à caractéristique linéaire
3. Limiteur de débit

Avantages :

- Système de chauffage fiable assurant :
 - une bonne répartition de la chaleur même à charges partielles
 - une utilisation silencieuse avec une pression différentielle Δp limitée et stable sur les vannes thermostatiques du radiateur, même pour une installation importante avec une HMT de pompe élevée
- Coût de chauffage réduit
- Meilleur contrôle de la température intérieure
- Installation plus rapide et plus simple demandant moins d'espace

Commande

Vanne AB-PM (tube d'impulsion de 1,5 m et adaptateur pour tube d'impulsion inclus)

Illustration	DN	Filetage mâle (ISO 228/1)	N° de code
	10	G 1/2 A	003Z1401
	10 HP		003Z1411
	15		003Z1402
	15 HP	G 3/4 A	003Z1412
	20		003Z1403
	20 HP	G 1 A	003Z1413
	25		003Z1404
	25 HP	G 1 1/4 A	003Z1414
	32		003Z1405
	32 HP	G 1 1/2 A	003Z1415

Actionneur

Type	Alimentation	Longueur de câble	N° de code
TWA-Q NO	24 V CA	1,2 m	082F1603
	230 V CA		082F1601
TWA-Q NC	24 V CA	1,2 m	082F1602
	230 V CA		082F1600

Kit de raccordement AB-PM ¹⁾

Type	Raccordement au système de chauffage	Raccordement au distributeur de chauffage	N° de code	
			Standard	Haute pression
Kit de raccordement pour compteur de chaleur AB-PM DN 15 vert.	G 3/4 A	G 1 A	003Z1470	003Z1471
Kit de raccordement pour compteur de chaleur AB-PM DN 20 vert.	G 1 A		003Z1472	003Z1473
Kit de raccordement pour compteur de chaleur AB-PM DN 25 vert.	G 1 1/4 A		003Z1474	003Z1475
Kit de raccordement pour compteur de chaleur AB-PM DN 15 horiz.	G 3/4 A		003Z1476	003Z1477
Kit de raccordement pour compteur de chaleur AB-PM DN 20 horiz.	G 1 A		003Z1478	003Z1479
Kit de raccordement pour compteur de chaleur AB-PM DN 25 horiz.	G 1 1/4 A		003Z1480	003Z1481

¹⁾ Kit d'assemblage sur site

Accessoires

Type	Vers le tuyau	Vers la vanne	N° de code
Raccord union fileté (1 pce)	R 3/8	DN 10	003Z0231
	R 1/2	DN 15	003Z0232
	R 3/4	DN 20	003Z0233
	R 1	DN 25	003Z0234
	R 1 1/4	DN 32	003Z0235
Raccord union à souder (1 pce)		DN 15	003Z0226
		DN 20	003Z0227
		DN 25	003Z0228
		DN 32	003Z0229
Raccord union à braser (2 écrous, 2 joints, 2 bouchons à braser)		DN 10	003Z7016
		DN 15	003Z7017
Limiteur de course-TWA (5 pces dans un sac) ¹⁾			003Z1237

¹⁾ Le limiteur de course assure une ouverture minimale de 5 % de l'AB-PM lorsque le TWA-Q est fermé.

Pièces détachées

Type	Remarque	N° de code
Adaptateur pour tube d'impulsion	3/8" - 1/16"	003L5042
	3/4" - 1/16"	003Z0109
	1/4" - 1/16"	003L8151
Tube d'impulsion avec joints toriques	1,5 m	003L8152
	2,5 m	003Z0690
Volant manuel (rouge)		003Z0250

Commande (suite)
Kit de raccordement AB-PM ²⁾

Type	Raccordement au système de chauffage	Raccordement au distributeur de chauffage	N° de code	
			Standard	Haute pression
Bâti de raccordement pour compteur de chaleur AB-PM DN 15	IG 3/4	IG 3/4	003Z1490	003Z1492
Bâti de raccordement pour compteur de chaleur AB-PM DN 20	IG 3/4		003Z1491	003Z1493

Accessoires

Type	Taille	Commentaire	N° de code
Raccord fileté au distributeur de plancher chauffant (jeu de 2 raccords)	1"	IG (Interne)	003Z3191
	1"	AG (Externe)	003Z3192
Pièce de rechange, compteur de chaleur (acier)	3/4"	110 mm	003Z1468
	1"	130 mm	003Z1469

²⁾ Préassemblé et ayant subi des tests en pression

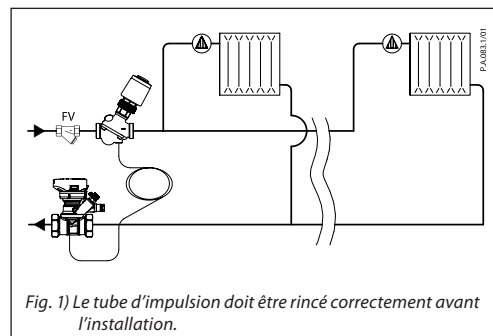
Données techniques

Diamètre nominal	DN	10	10 HP	15	15 HP	20	20 HP	25	25 HP	32	32 HP
Q _{nom} (pour un réglage à 100 %)	l/h	110		300		600		1200		2300	
Pression max. à charge nulle	kPa	22	35	22	35	22	35	22	35	22	35
Pression différentielle max. (Δp _s)		400									
Pression différentielle min. (Δp _n)		18	28	18	28	18	28	18	28	18	28
Pression nominale maximale	bar	16 (PN16)									
Caractéristique de la vanne de régulation	Linéaire										
Taux de fuite du dispositif d'arrêt	Conformément à la norme ISO 5208 classe A : pas de fuite visible										
Température du fluide	°C	-10 ... +120									
Course vanne de régulation	mm	2,25					4,5				
Raccord	Filetage mâle ISO 228/1	G 1/2 A		G 3/4 A		G 1 A		G 1 1/4 A		G 1 1/2 A	
	Actionneur	M 30 x 1,5									
Matériaux dans l'eau											
Corps de vanne	Laiton DZR (CuZn36Pb2As - CW 602N)										
Membrane et joint torique	EPDM										
Ressort	W.Nr. 1.4568, W.Nr. 1.4310										
Cône (PC)	W.Nr. 1.4305										
Siège (PC)	EPDM										
Cône (CV)	CuZn40Pb3 - CW 614N										
Siège (CV)	Laiton DZR (CuZn36Pb2As - CW 602N)										
Joint plat	NBR										
Vis	Acier inoxydable (A2)										
Agent d'étanchéité	Ester de diméthacrylate										
Matériaux hors de l'eau											
Pièces en plastique	PA										
Inserts et vis externes	CuZn39Pb3 - CW 614N ; W.Nr. 1.4310 ; W.Nr. 1.4401										
Kits de raccordement de matériaux											
Vanne à bille	Laiton (CW614N)										
Tuyau	Plastique										
Joint	PTFE										
Agent d'étanchéité : Raccord	AFM34										

Montage

La vanne AB-PM doit être montée sur l'arrivée en respectant la direction de la flèche sur le corps de la vanne. Le tube d'impulsion doit être installé entre la vanne AB-PM et l'adaptateur 1/16" - 3/8" fourni avec l'AB-PM.

Le tube d'impulsion peut également être raccordé à la vanne associée ASV, par exemple ASV-BD. Sur cette vanne des fonctions supplémentaires sont disponibles, comme la vérification, la fermeture du débit etc.



Applications

L'AB-PM est conçue pour des applications de chauffage collectif d'appartements. Elle peut être utilisée dans des systèmes de radiateurs ou de plancher chauffant. Avec ses 3 fonctions combinées et son petit corps de vanne, elle est idéale pour les petits espaces tel que les gaines palières, etc.

La version AB-PM HP est conçue pour répondre aux exigences de pressions différentielles Δp plus élevées dans les installations de planchers chauffants plus importantes.

L'AB-PM est conçue pour les circuits de distribution et de connexion par appartement : L'AB-PM assure un bon équilibrage même à charges partielles et permet de limiter le débit maximal plus facilement et plus rapidement. De plus, l'actionneur marche/arrêt branché au régulateur permet de programmer le réglage de la température (réduite pour la nuit ou mode vacances)¹⁾.

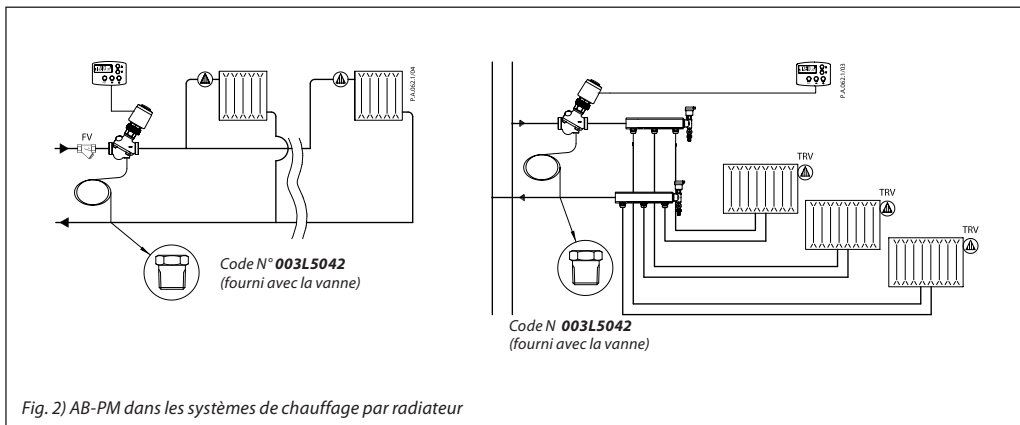


Fig. 2) AB-PM dans les systèmes de chauffage par radiateur
¹⁾ Pour chaque pièce, un seul élément de régulation (TRV ou régulateur d'ambiance) doit être utilisé pour assurer la meilleure régulation possible de la température intérieure.

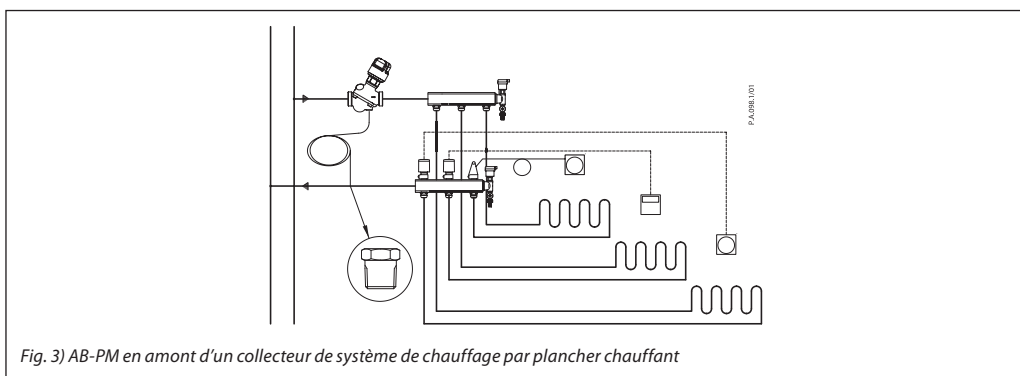


Fig. 3) AB-PM en amont d'un collecteur de système de chauffage par plancher chauffant

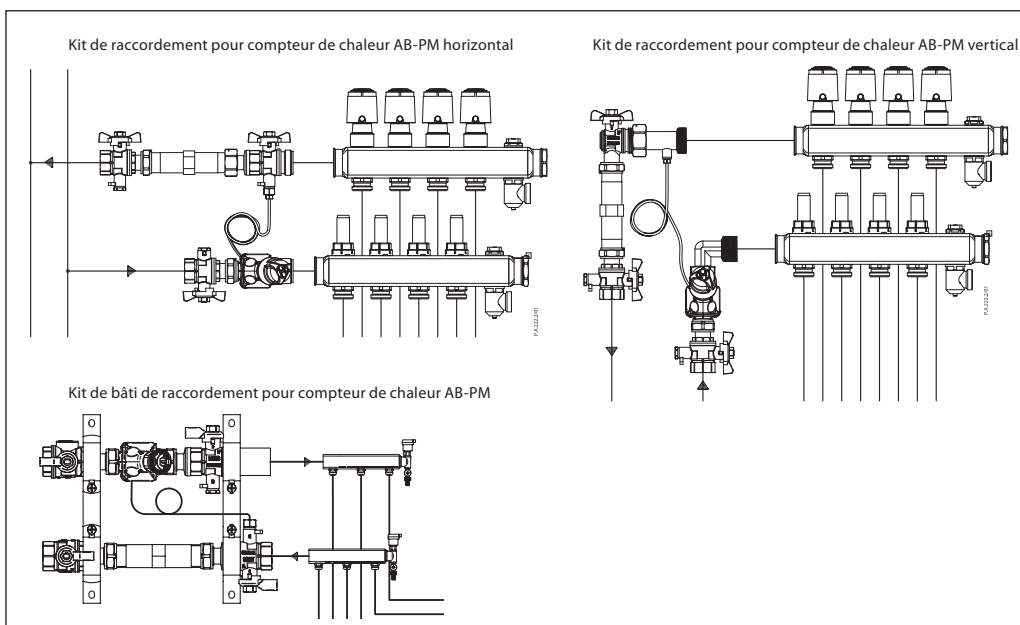


Fig. 4) Kit de raccordement AB-PM pour collecteur (raccordement horizontal ou vertical)

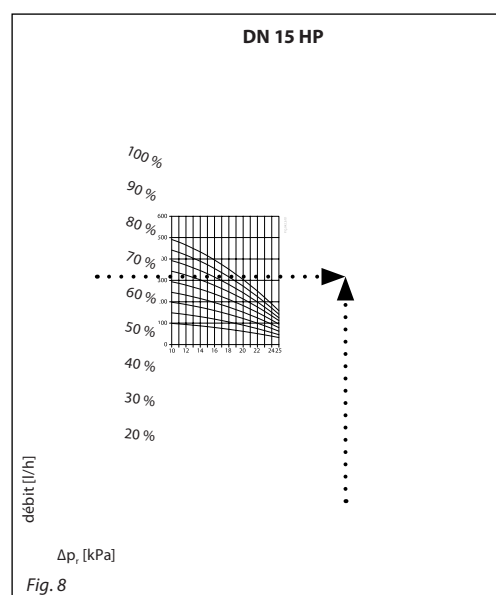
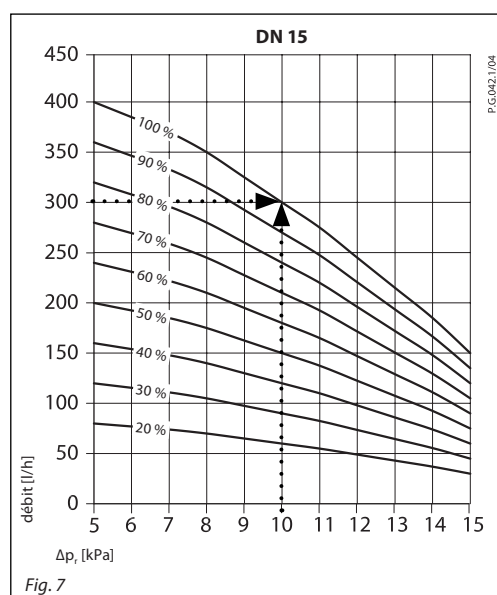
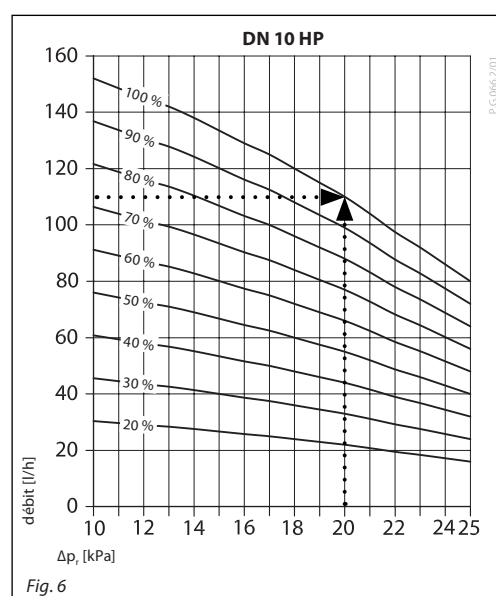
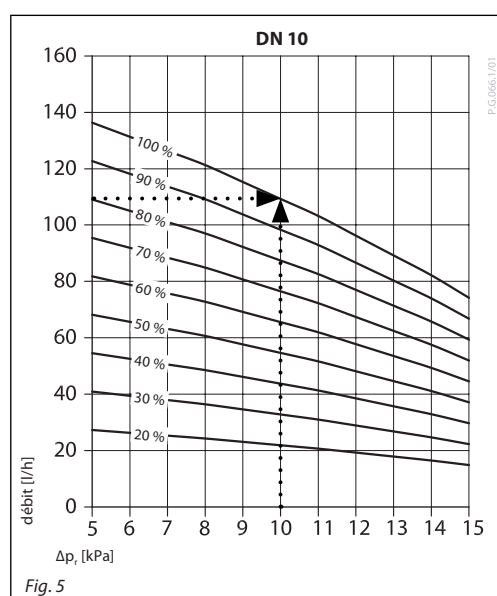
Dimensionnement

La taille de l'AB-PM doit être définie en fonction du débit (Q) et de la perte de charge nécessaire pour le circuit (Δp_c). Les données de débit maximales sont répertoriées dans le tableau 1

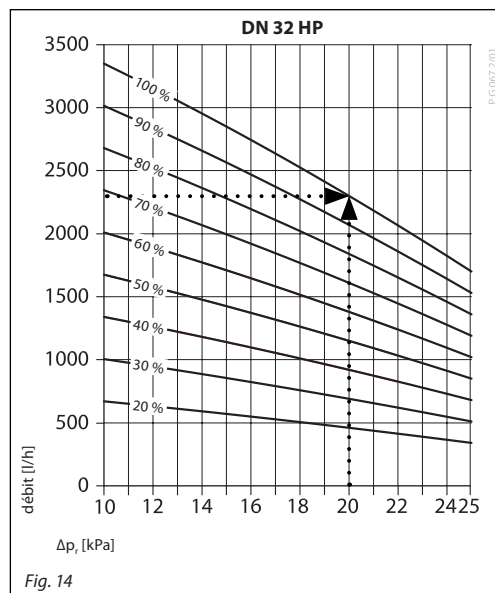
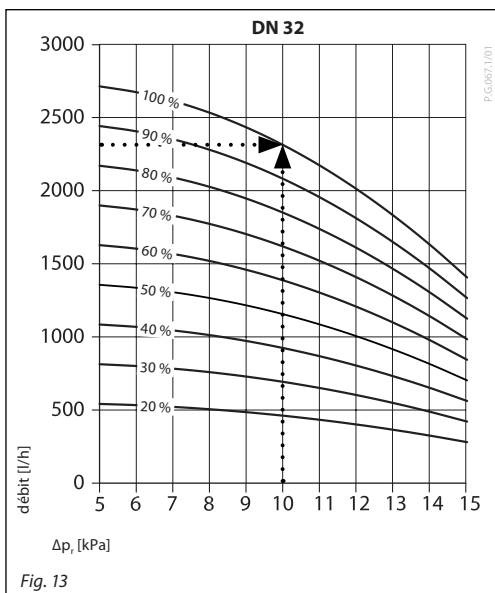
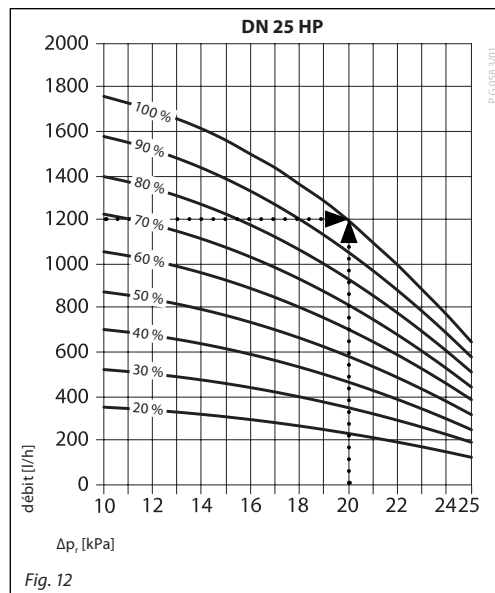
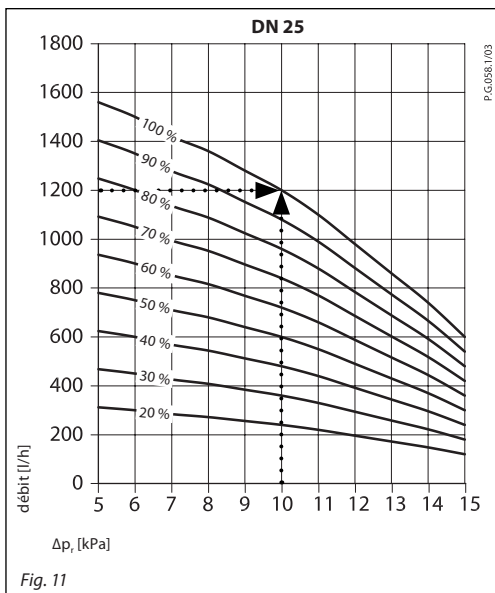
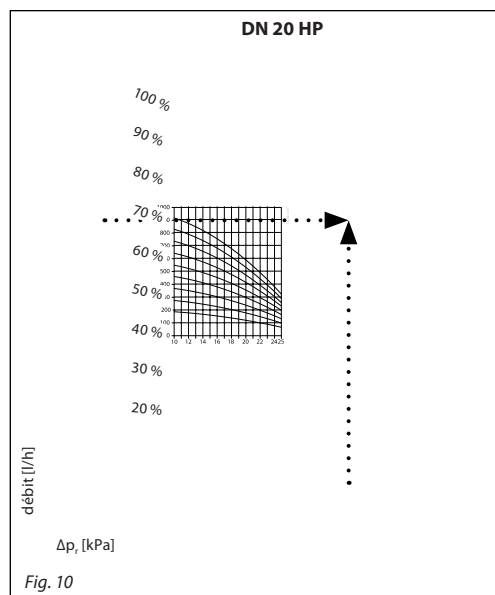
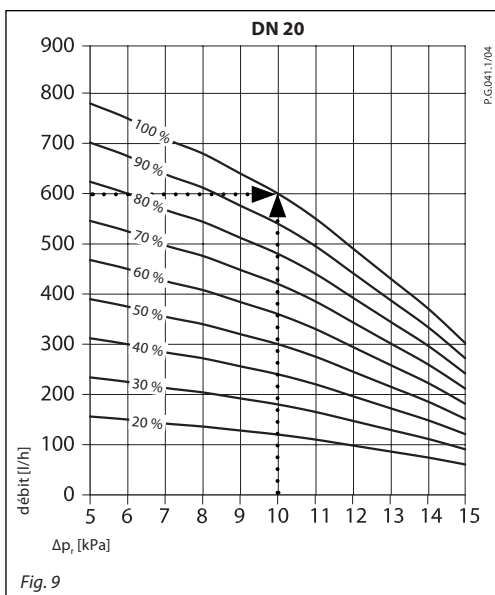
Pour tout autre Q et Δp_c requis, la taille et le réglage de l'AB-PM peuvent être identifiés sur la base de la Fig. 5-14. Les tableaux 2 à 11 permettent également de déterminer le dimensionnement de l'AB-PM. Le débit Q_{est} proportionnel au réglage de la vanne AB-PM mais la pression différentielle maximale (Δp_c) ne change pas.

Tableau 1

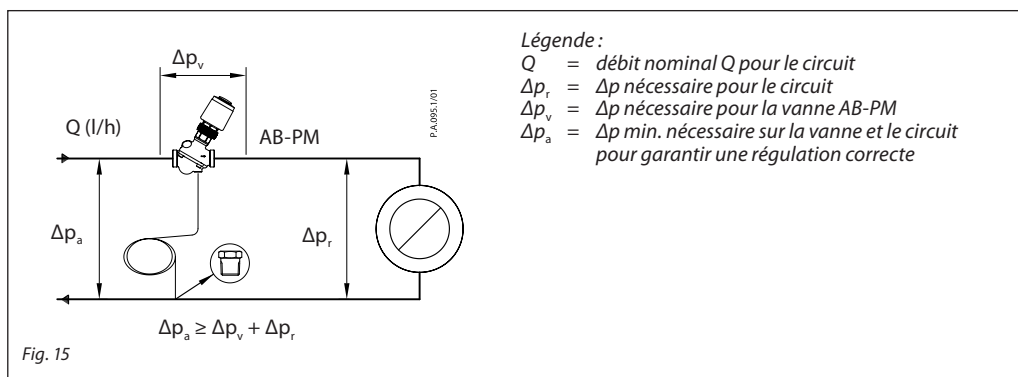
Type pour un réglage 100 %	DN	10		10 HP		15		15 HP		20		20 HP		25		25 HP		32		32 HP	
Q max.	l/h	110	135	110	155	300	400	300	490	600	780	600	915	1200	1600	1200	1800	2300	2700	2300	3350
Chute de pression maximale disponible au débit max.		10	5	20	10	10	5	20	10	10	5	20	10	10	5	20	10	10	5	20	10
Pression max. à charge nulle	kPa	22		35		22		35		22		35		22		35		22		35	
Pression différentielle min. (Δp_d)		18		28		18		28		18		28		18		28		18		28	



Dimensionnement (suite)



Dimensionnement (suite)



Exemple

Soit :
 Débit nominal du circuit du radiateur : 420 l/h
 Chute de pression au débit nominal du circuit : 10 kPa

Solution :
 L'AB-PM DN 20 est sélectionnée. Réglée sur 70 % (=420/600), la vanne AB-PM règle la pression différentielle sur 10 kPa lorsque le débit nominal est atteint. Pour toute charge, la pression différentielle est maintenue en dessous de 22 kPa à charge nulle et le débit nominal du circuit radiateurs est limité à 420 l/h.

Tableau 2 Réglage de l'AB-PM DN 10

DN 10	débit [l/h] : moyenne								
Δp_r [kPa]	20 %	30 %	40 %	50 %	60 %	70 %	80 %	90 %	100 %
5	25	40	55	70	80	95	110	120	135
6	25	40	50	65	80	90	105	115	130
7	25	40	50	65	75	90	100	115	125
8	25	35	50	60	70	85	95	110	120
9	25	35	45	60	70	80	90	105	115
10	20	35	45	55	65	75	90	100	110
$Q_{max} \text{ à } \Delta T 20^\circ C$									2,60 kW
...									
13	20	25	35	45	55	65	70	80	90
14	15	25	30	40	50	55	65	70	80
15	15	25	30	40	45	55	60	70	75

Tableau 3 Réglage de l'AB-PM DN 10 HP

DN 10 HP	débit [l/h] : moyenne								
Δp_r [kPa]	20 %	30 %	40 %	50 %	60 %	70 %	80 %	90 %	100 %
10	30	45	60	80	95	110	125	140	155
...									
15	25	40	55	70	80	95	110	120	135
16	25	40	50	65	80	90	105	115	130
17	25	40	50	65	75	90	100	115	125
18	25	35	50	60	70	85	95	110	120
19	25	35	45	60	70	80	90	105	115
20	20	35	45	55	65	75	90	100	110
$Q_{max} \text{ à } \Delta T 20^\circ C$									2,60 kW
21	20	30	40	55	65	75	85	95	105
22	20	30	40	50	60	70	80	90	100
23	20	25	35	45	55	65	70	80	90
24	15	25	35	45	50	60	70	75	85
25	15	25	30	40	50	55	65	70	80

Tableau 4 Réglage de l'AB-PM DN 15

DN 15	débit [l/h] : moyenne								
Δp_r [kPa]	20 %	30 %	40 %	50 %	60 %	70 %	80 %	90 %	100 %
5	80	120	160	200	240	280	320	360	400
6	77	116	154	193	231	270	308	347	385
7	74	111	148	185	222	259	296	333	370
8	70	105	140	175	210	245	280	315	350
9	65	98	130	163	195	228	260	293	325
10	60	90	120	150	180	210	240	270	300
$Q_{max} \text{ à } \Delta T 20^\circ C$									7,0 kW
...									
13	43	65	86	108	129	151	172	194	215
14	37	56	74	93	111	130	148	167	185
15	30	45	60	75	90	105	120	135	150

Dimensionnement (suite)

Tableau 5 Réglage de l'AB-PM DN 15 HP

DN 15 HP	débit [l/h] : moyenne								
Δp , [kPa]	20 %	30 %	40 %	50 %	60 %	70 %	80 %	90 %	100 %
10	100	145	195	245	295	345	390	440	490
...									
15	85	125	165	210	250	290	330	375	415
16	80	120	160	200	235	275	315	355	395
17	75	115	150	190	225	265	300	340	375
18	70	105	140	175	210	245	280	315	350
19	65	100	130	165	195	225	260	295	325
20	60	90	120	150	180	210	240	270	300
Q_{max} à ΔT 20°C	7,0 kW								
21	55	85	110	140	165	195	220	250	275
22	50	75	100	125	150	175	200	225	250
23	45	65	90	110	130	155	175	200	220
24	40	55	75	95	115	135	150	170	190
25	30	50	65	80	95	110	130	145	160

Tableau 6 Réglage de l'AB-PM DN 20

DN 20	débit [l/h] : moyenne								
Δp , [kPa]	20 %	30 %	40 %	50 %	60 %	70 %	80 %	90 %	100 %
5	155	235	310	390	470	545	625	700	780
6	150	225	300	375	450	525	600	675	750
7	140	215	285	355	425	495	570	640	710
8	135	205	270	340	410	475	545	610	680
9	130	190	255	320	385	450	510	575	640
10	120	180	240	300	360	420	480	540	600
Q_{max} à ΔT 20°C	13,9 kW								
...									
13	85	130	170	215	260	300	345	385	430
14	75	110	150	185	220	260	295	335	370
15	60	90	120	150	180	210	240	270	300

Tableau 7 Réglage de l'AB-PM DN 20 HP

DN 20 HP	débit [l/h] : moyenne								
Δp , [kPa]	20 %	30 %	40 %	50 %	60 %	70 %	80 %	90 %	100 %
10	185	275	370	460	550	645	735	830	920
...									
15	160	235	315	395	475	555	630	710	790
16	150	225	300	380	455	530	605	680	755
17	145	215	290	360	430	505	575	650	720
18	135	205	270	340	410	475	545	610	680
19	130	190	255	320	385	450	510	575	640
20	120	180	240	300	360	420	480	540	600
Q_{max} à ΔT 20°C	13,9 kW								
21	110	165	220	275	325	380	435	490	545
22	100	150	200	250	295	345	395	445	495
23	90	130	175	220	265	310	350	395	440
24	75	115	155	195	230	270	310	345	385
25	65	100	130	165	195	225	260	295	325

Tableau 8 Réglage de l'AB-PM DN 25

DN 25	débit [l/h] : moyenne								
Δp , [kPa]	20 %	30 %	40 %	50 %	60 %	70 %	80 %	90 %	100 %
5	310	470	625	780	935	1090	1250	1405	1560
6	300	450	600	750	900	1050	1200	1350	1500
7	285	425	570	710	850	995	1135	1280	1420
8	270	410	545	680	815	950	1090	1225	1360
9	255	385	510	640	770	895	1025	1150	1280
10	240	360	480	600	720	840	960	1080	1200
Q_{max} à ΔT 20°C	27,9 kW								
...									
13	170	260	345	430	515	600	690	775	860
14	150	220	295	370	445	520	590	665	740
15	120	180	240	300	360	420	480	540	600

Dimensionnement (suite)

Tableau 9 Réglage de l'AB-PM DN 25 HP

DN 25 HP	débit [l/h] : moyenne								
Δp_r [kPa]	20 %	30 %	40 %	50 %	60 %	70 %	80 %	90 %	100 %
10	350	525	700	875	1050	1225	1400	1575	1750
...									
15	305	460	615	770	920	1075	1230	1380	1535
16	295	445	590	740	885	1035	1180	1330	1475
17	280	420	560	705	845	985	1125	1265	1405
18	265	400	530	665	800	930	1065	1195	1330
19	250	375	500	625	750	875	1000	1125	1250
20	240	360	480	600	720	840	960	1080	1200
$Q_{max} \cdot \Delta T 20^\circ C$	27,9 kW								
21	215	320	430	535	640	750	855	965	1070
22	195	290	390	485	580	680	775	875	970
23	175	260	345	435	520	605	690	780	865
24	150	225	300	380	455	530	605	680	755
25	130	190	255	320	385	450	510	575	640

Tableau 10 Réglage de l'AB-PM DN 32

DN 32	débit [l/h] : moyenne								
Δp_r [kPa]	20 %	30 %	40 %	50 %	60 %	70 %	80 %	90 %	100 %
5	540	810	1080	1350	1620	1890	2160	2430	2700
6	530	800	1065	1330	1595	1860	2130	2395	2660
7	520	780	1040	1300	1560	1820	2080	2340	2600
8	505	755	1010	1260	1510	1765	2015	2270	2520
9	485	725	970	1210	1450	1695	1935	2180	2420
10	460	690	920	1150	1380	1610	1840	2070	2300
$Q_{max} \cdot \Delta T 20^\circ C$	51,2 kW								
...									
13	365	545	730	910	1090	1275	1455	1640	1820
14	325	485	650	810	970	1135	1295	1460	1620
15	280	420	560	700	840	980	1120	1260	1400

Tableau 11 Réglage de l'AB-PM DN 32 HP

DN 32 HP	débit [l/h] : moyenne								
Δp_r [kPa]	20 %	30 %	40 %	50 %	60 %	70 %	80 %	90 %	100 %
10	670	1005	1340	1675	2010	2345	2680	3015	3350
...									
15	570	855	1140	1425	1710	1995	2280	2565	2850
16	550	825	1100	1370	1645	1920	2195	2470	2744
17	525	790	1055	1320	1580	1845	2110	2370	2635
18	505	760	1010	1265	1515	1770	2020	2275	2525
19	485	725	965	1210	1450	1690	1930	2175	2415
20	460	690	920	1150	1380	1610	1840	2070	2300
$Q_{max} \cdot \Delta T 20^\circ C$	51,2 kW								
21	435	655	875	1095	1310	1530	1750	1965	2185
22	415	620	825	1035	1240	1445	1650	1860	2065
23	390	585	780	975	1170	1365	1560	1755	1950
24	365	550	730	915	1095	1280	1460	1645	1825
25	340	510	680	850	1020	1190	1360	1530	1700

Conception

1. Tige
2. Presse-étoupe
3. Aiguille
4. Siège conique de la vanne de régulation
5. Membrane
6. Ressort principal
7. Cône creux (régulateur de pression)
8. Siège vulcanisé (régulateur de pression)
9. Tube d'impulsion

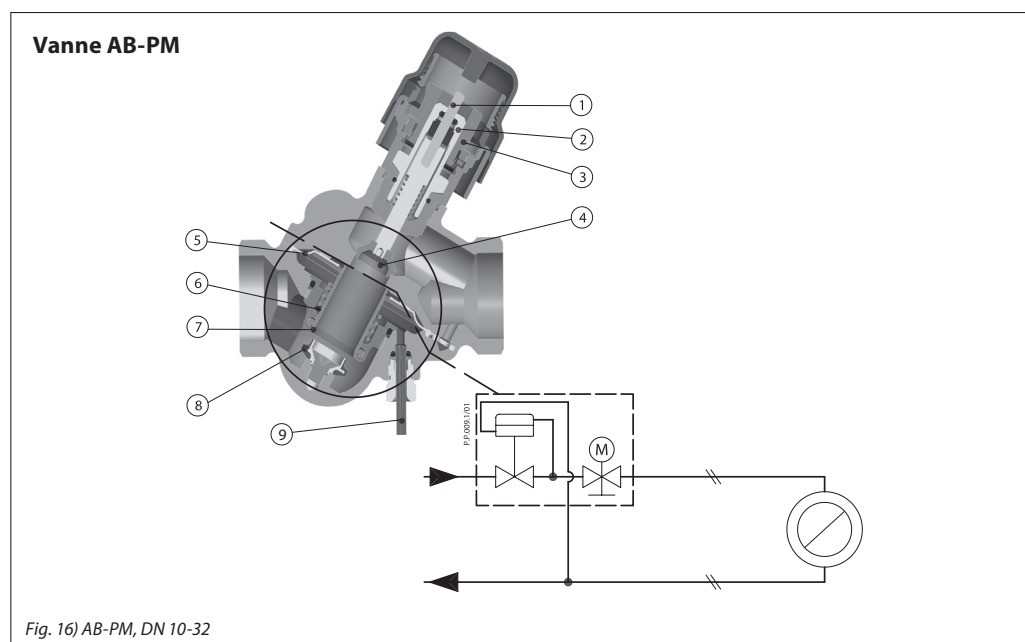


Fig. 16) AB-PM, DN 10-32

L'AB-PM est une vanne combinée d'équilibrage automatique. Elle peut être utilisée comme un régulateur Δp , un limiteur de débit et une vanne de régulation. Une pression plus élevée agit sur le côté supérieur du diaphragme d'équilibrage (5) tandis que la pression moins élevée dans la conduite de retour agit sur le côté inférieur du diaphragme via un tube d'impulsion (9). À charges partielles, lorsque la pression disponible augmente, la membrane se ferme et Δp est maintenue dans le circuit de contrôle. Le régulateur Δp assure le maintien d'une pression différentielle constante dans le circuit de contrôle.

La partie de contrôle de l'AB-PM fonctionne comme un limiteur de débit. Cela permet de régler le débit nominal et la Δp nécessaire. Le débit est défini en pré-réglant l'AB-PM en fonction de la perte de charge du circuit.

Grâce à l'actionneur installé sur la vanne, l'AB-PM peut être utilisée comme vanne de régulation. Lorsqu'elle est raccordée au régulateur de pièce avec des programmes horaires, des fonctions comme la température réduite pour la nuit, le mode vacances, etc. sont disponibles.

Kit de raccordement

Kit de raccordement pour compteur de chaleur AB-PM

Horizontal

Vertical

Liste des pièces :

1. Vanne de régulation de pression différentielle – AB-PM
2. Tube d'impulsion
3. Pièce de rechange pour compteur de chaleur
4. Vanne à bille avec connecteur de sonde de température
5. Vanne à bille avec connecteur de sonde
6. Vanne à bille avec raccord de tube d'impulsion
7. Vanne à bille coudée
8. Raccord pour tube d'impulsion

Kit de bâti de raccordement pour compteur de chaleur AB-PM

Liste des pièces :

1. Vanne de régulation de pression différentielle – AB-PM
2. Tube d'impulsion
3. Pièce de rechange pour compteur de chaleur
4. Vanne à bille avec connecteur de sonde de température
5. Vanne à bille avec filtre intégré
6. Vanne à bille avec raccord de tube d'impulsion
7. Vanne à bille

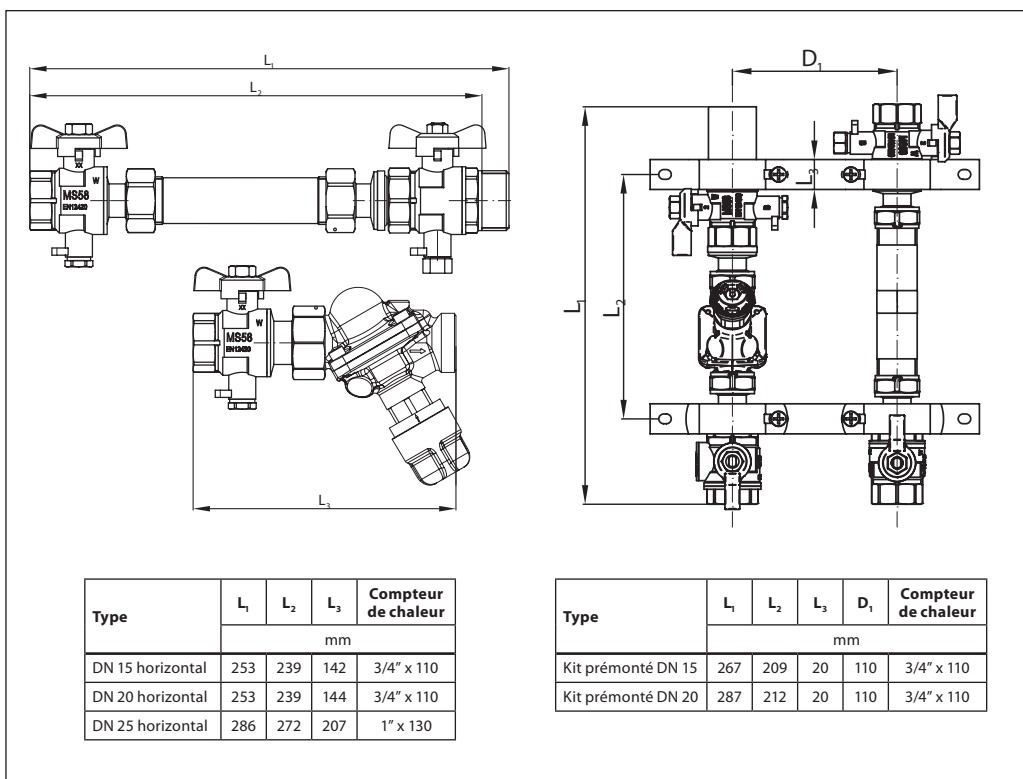
Dimensions

TWA-Q + AB-PM

Type	L ₁	L ₂	H ₁	H ₂	H ₃	b	Poids de la vanne (kg)
	mm						
AB-PM DN 10	53	36	77	20	126	G ½	0.31
AB-PM DN 15	65	45	79	25	134	G ¾	0.42
AB-PM DN 20	82	56	81	33	142	G 1	0.63
AB-PM DN 25	104	71	88	42	159	G 1 ¼	1.21
AB-PM DN 32	130	90	102	50	179	G 1 ½	2.14

Type	H ₁	H ₂	H ₃	L ₁	L ₂	L ₃	L ₄	Compteur de chaleur
	mm							
DN 15 vertical	251	210	162	126	34,5	64	45	3/4" x 110
DN 20 vertical	251	210	175	126	34,5	64	35	3/4" x 110
DN 25 vertical	283	238	219	125	33	64	36,5	1" x 130

Dimensions (suite)



Raccords

Pour les vannes à filetage mâle, Danfoss propose des raccords union filetés ou à souder en tant qu'accessoires.

Matériaux :

Écrou laiton
 Raccord à souder acier
 Raccord fileté laiton

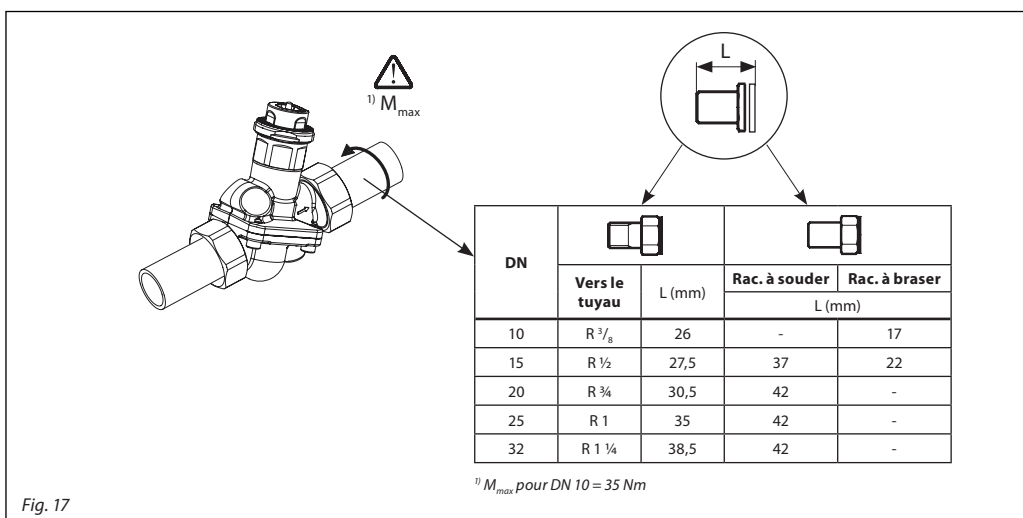
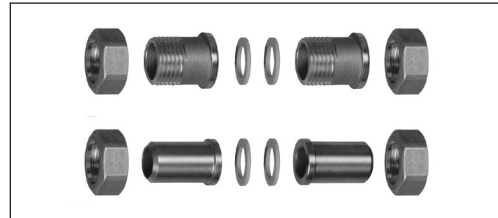


Fig. 17

Descriptif

AB-PM - Vanne combinée d'équilibrage automatique

Les colonnes ou branches doivent être équilibrées avec un régulateur de pression différentielle pour obtenir un équilibrage hydraulique dynamique présentant les caractéristiques suivantes :

- La vanne doit maintenir une pression différentielle stable dans la branche via un régulateur à membrane.
- La vanne doit disposer d'une fonction d'arrêt.
- Il doit être possible de monter un actionneur sur la vanne.
- La vanne doit être réglable. La valeur de réglage doit permettre de définir une combinaison de la pression différentielle Δp nécessaire et de la limite de débit max.
- Le réglage doit être verrouillable pour empêcher toute modification non autorisée.
- La clapet de vanne doit avoir une portée joint métal sur métal pour garantir des performances suffisantes de régulation de la pression différentielle à de faibles débits.
- La fonction d'arrêt doit pouvoir être activée sans l'utilisation d'aucun outil/manuellement.
- La vanne doit être fournie avec un tube d'impulsion. Le diamètre du tube d'impulsion ne doit pas dépasser 1,2 mm.
- La vanne doit être fournie dans un emballage fiable pour un transport et une manipulation en toute sécurité.

Caractéristiques du produit :

- a. Classe de pression : PN 16
- b. Plage de température : $-10 \dots +120$ °C
- c. Taille du raccord : DN 10-DN 32
- d. Type de raccordement : Filetage mâle ISO 228/1
- e. Matériau du corps de vanne : Laiton DZR
- f. Installation : sur le tuyau aller avec raccordement via le tube d'impulsion au tuyau de retour
- g. **DN 10-32 :**
Plage de réglage Δp : 5-15 kPa
Débit nominal à 10 kPa : 110 l/h (DN 10), 300 l/h (DN 15), 600 l/h (DN 20), 1200 l/h (DN 25) et 2300 l/h (DN 32)
Pression différentielle Δp minimum dans la vanne et le circuit de 18 kPa pour garantir une régulation correcte
Pression différentielle Δp max. à débit nul : 22 kPa
Pression différentielle Δp max. dans la vanne : 4 bar
- h. **DN 10- 32 HP :**
Plage de réglage Δp : 10 - 25 kPa
Débit nominal à 20 kPa : 110 l/h (DN 10), 300 l/h (DN 15), 600 l/h (DN 20), 1200 l/h (DN 25) et 2300 l/h (DN 32)
Pression différentielle Δp minimum dans la vanne et le circuit de 28 kPa pour garantir une régulation correcte
Pression différentielle Δp max. à débit nul : 35 kPa
Pression différentielle Δp max. dans la vanne : 4 bar

Danfoss Sarl

Heating Segment • danfoss.fr • +33 (0)1 82 88 64 64 • E-mail: cscfrance@danfoss.com

Danfoss n'assume aucune responsabilité quant aux erreurs qui se seraient glissées dans les catalogues, brochures ou autres documentations écrites. Dans un souci constant d'amélioration, Danfoss se réserve le droit d'apporter sans préavis toutes modifications à ses produits, y compris ceux se trouvant déjà en commande, sous réserve, toutefois, que ces modifications n'affectent pas les caractéristiques déjà arrêtées en accord avec le client. Toutes les marques de fabrique de cette documentation sont la propriété des sociétés correspondantes. Danfoss et tous les logo Danfoss sont des marques déposées de Danfoss A/S. Tous droits réservés.