

Fișă tehnică

Robinet combinat de echilibrare automată AB-PM – robinet DN 10-32, PN 16

Descriere



AB-PM este un robinet combinat de echilibrare automată. Trei funcții sunt disponibile în corpul compact al robinetului:

1. Regulator de presiune diferențială
2. Vană de reglare cu caracteristică liniară
3. Limitator de debit

Avantaje:

- Sistem de încălzire fiabil, având ca rezultat:
 - distribuția corespunzătoare de căldură, chiar și la sarcini parțiale
 - funcționare fără zgomot pe baza Δp scăzut stabil în robinetele termostatiche ale radiatoarelor, chiar și în instalații unde este necesară o înălțime de pompare mai mare
- Costuri scăzute la încălzire
- Control mai bun al temperaturii interioare
- Montaj rapid în instalații mai simple, cu mai puțin spațiu necesar pentru instalare

Comandă

Robinet AB-PM (inclusiv tub de impuls de 1,5 m și adaptorul acestuia)

Imagine	DN	Filet ext. (ISO 228/1)	Cod nr.
	10	G 1/2 A	003Z1401
	10 HP		003Z1411
	15	G 3/4 A	003Z1402
	15 HP		003Z1412
	20	G 1 A	003Z1403
	20 HP		003Z1413
	25	G 1 1/4 A	003Z1404
	25 HP		003Z1414
	32	G 1 1/2 A	003Z1405
	32 HP		003Z1415

Servomotor

Tip	Alimentare cu energie	Lungime cablu	Cod nr.
TWA-Q NO	24 V c.a.	1,2 m	082F1603
	230 V c.a.		082F1601
TWA-Q NC	24 V c.a.	1,2 m	082F1602
	230 V c.a.		082F1600

Accesorii

Tip	La conductă	La robinet	Cod nr.
Racord filetat (1 buc.)	R 3/8	DN 10	003Z0231
	R 1/2	DN 15	003Z0232
	R 3/4	DN 20	003Z0233
	R 1	DN 25	003Z0234
	R 1 1/4	DN 32	003Z0235
Racord pentru sudare (1 buc.)		DN 15	003Z0226
		DN 20	003Z0227
		DN 25	003Z0228
		DN 32	003Z0229
Racord pentru lipire (2 piulițe, 2 garnituri, 2 dopuri de lipire)		DN 10	003Z7016
		DN 15	003Z7017
Limitator de cursă - TWA (5 buc. într-o pungă) ¹⁾			003Z1237

¹⁾ Limitatorul de cursă asigură o deschidere minimă de 5% pentru AB-PM atunci când TWA-Q este închis.

Piese de schimb

Tip	Observații	Cod nr.
Adaptor tub de impuls	3/8" – 1/16"	003L5042
	3/4" – 1/16"	003Z0109
	1/4" – 1/16"	003L8151
Tub de impuls cu garnituri O-ring	1,5 m	003L8152
	2,5 m	003Z0690
Rozetă de închidere (roșie)		003Z0250

Set de conexiuni AB-PM ¹⁾

Tip	Conexiune la sistemul de încălzire	Conexiune la distribuitorul de căldură	Cod nr.	
			Standard	Presiune ridicată
AB-PM DN 15 Set de conexiuni pe vert. la contorul de energie termică	G 3/4 A	G 1 A	003Z1470	003Z1471
AB-PM DN 20 Set de conexiuni pe vert. la contorul de energie termică	G 1 A		003Z1472	003Z1473
AB-PM DN 25 Set de conexiuni pe vert. la contorul de energie termică	G 1 1/4 A		003Z1474	003Z1475
AB-PM DN 15 Set de conexiuni pe oriz. la contorul de energie termică	G 3/4 A		003Z1476	003Z1477
AB-PM DN 20 Set de conexiuni pe oriz. la contorul de energie termică	G 1 A		003Z1478	003Z1479
AB-PM DN 25 Set de conexiuni pe oriz. la contorul de energie termică	G 1 1/4 A		003Z1480	003Z1481

¹⁾ Set de montaj la fața locului

Comandă (continuare)
Set de conexiuni AB-PM²⁾

Tip	Conexiune la sistemul de încălzire	Conexiune la distribuitorul de căldură	Cod nr.	
			Standard	Presiune ridicată
AB-PM DN 15 Rack de conexiuni la contorul de energie termică	IG 3/4	IG 3/4	003Z1490	003Z1492
AB-PM DN 20 Rack de conexiuni la contorul de energie termică	IG 3/4		003Z1491	003Z1493

Accesorii

Tip	Mărime	Comentariu	Cod nr.
Racord filetat la distribuitorul de căldură de sub podea (set de 2 racorduri)	1"	IG (interior)	003Z3191
	1"	AG (exterior)	003Z3192
Piesă de înlocuire pentru contor de energie termică (oțel)	3/4"	110 mm	003Z1468
	1"	130 mm	003Z1469

²⁾ Preasamblat și testat la presiune

Date tehnice

Diametru nominal		DN	10	10 HP	15	15 HP	20	20 HP	25	25 HP	32	32 HP
Q _{nom} (la reglare 100%)		l/h	110		300		600		1200		2300	
Presiune max. la sarcină zero		kPa	22	35	22	35	22	35	22	35	22	35
Presiune diferențială maximă (Δp _d)			400									
Presiune diferențială minimă (Δp _s)			18	28	18	28	18	28	18	28	18	28
Presiune nominală maximă		bar	16 (PN16)									
Caracteristica vanelor de reglare		Liniar										
Nivel de scurgeri la închidere		Conform ISO 5208 clasa A – fără pierderi de fluid vizibile										
Temperatură agent de lucru		°C	-10 ... +120									
Cursă CV		mm	2,25					4,5				
Racord	Filet ext. ISO 228/1	G 1/2 A		G 3/4 A		G 1 A		G 1 1/4 A		G 1 1/2 A		
	Servomotor	M 30 x 1,5										
Materiale în contact cu apa												
Corp vană		Alamă DZR (CuZn36Pb2As – CW 602N)										
Membrană și garnitură inelară		EPDM										
Arc		W.Nr. 1.4568, W.Nr. 1.4310										
Con (PC)		W.Nr. 1.4305										
Scaun (PC)		EPDM										
Con (CV)		CuZn40Pb3 - CW 614N										
Scaun (CV)		Alamă DZR (CuZn36Pb2As – CW 602N)										
Garnitură plată		NBR										
Șurub		Oțel inoxidabil (A2)										
Agent de etanșare		Ester dimetacrilat										
Materiale care nu intră în contact cu apa												
Componente din plastic		PA										
Componente inserție și șuruburi exterioare		CuZn39Pb3 - CW 614N; W.Nr. 1.4310; W.Nr. 1.4401										
Set conexiuni materiale												
Robinet cu obturator sferic		Alamă (CW614N)										
Conductă		Plastic										
Garnitură		PTFE										
Agent de etanșare: Racord		AFM34										

Montarea

Robinetul AB-PM trebuie montat pe tur, în direcția săgeții de pe corpul său. Tubul de impuls trebuie instalat între AB-PM și adaptorul 1/16" – 3/8" furnizat împreună cu AB-PM.

Alternativ, tubul de impuls poate fi conectat la robinetul partener ASV, precum ASV-BD. Datorită acestuia sunt disponibile funcții de service suplimentare, precum verificarea debitului, izolarea etc.

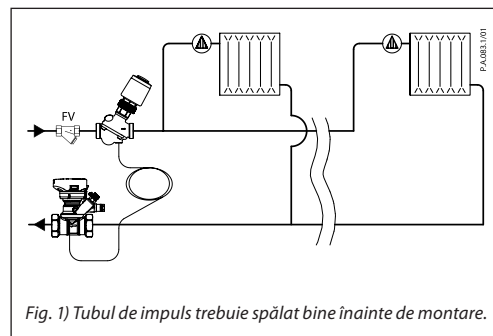


Fig. 1) Tubul de impuls trebuie spălat bine înainte de montare.

Aplicații

AB-PM este proiectat pentru utilizarea în aplicații rezidențiale de încălzire. Acesta poate fi utilizat în sisteme de încălzire pe bază de radiatoare sau prin pardoseală. AB-PM oferă 3 funcții într-un singur robinet; datorită corpului de mici dimensiuni, este ideal pentru spații mici, precum dulapuri de distribuție etc.

Versiunea AB-PM HP pentru înaltă presiune este concepută pentru a satisface cerințe mai exigente privind Δp în instalațiile de încălzire în pardoseală de dimensiuni mai mari.

AB-PM este conceput în special pentru sisteme cu bucle de conducte orizontale și racorduri de apartament individuale: AB-PM furnizează un echilibru corespunzător chiar și la sarcini parțiale, iar limitarea debitului maxim este simplă și rapidă. În plus, controlul de zonă programabil (regim cu temperatură scăzută pe timp de noapte sau mod de vacanță) este disponibil cu ajutorul servomotorului pornit/oprit conectat la un regulator de cameră ¹⁾.

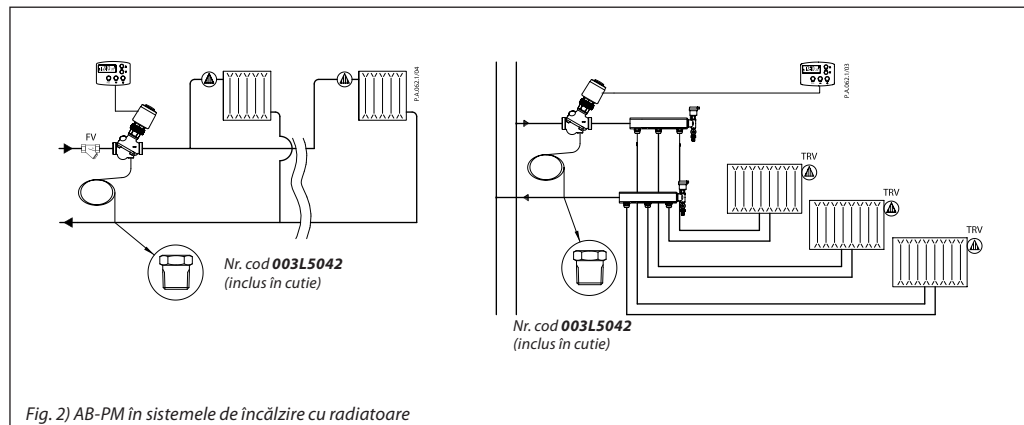


Fig. 2) AB-PM în sistemele de încălzire cu radiatoare

¹⁾ Pentru fiecare cameră, numai un singur element de control (TRV sau regulatorul de cameră) trebuie utilizat pentru asigurarea controlului optim al temperaturii interioare.

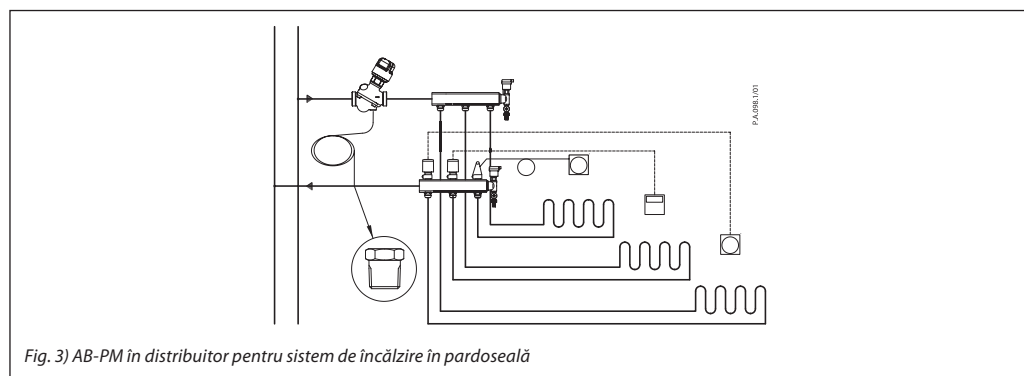


Fig. 3) AB-PM în distribuitor pentru sistem de încălzire în pardoseală

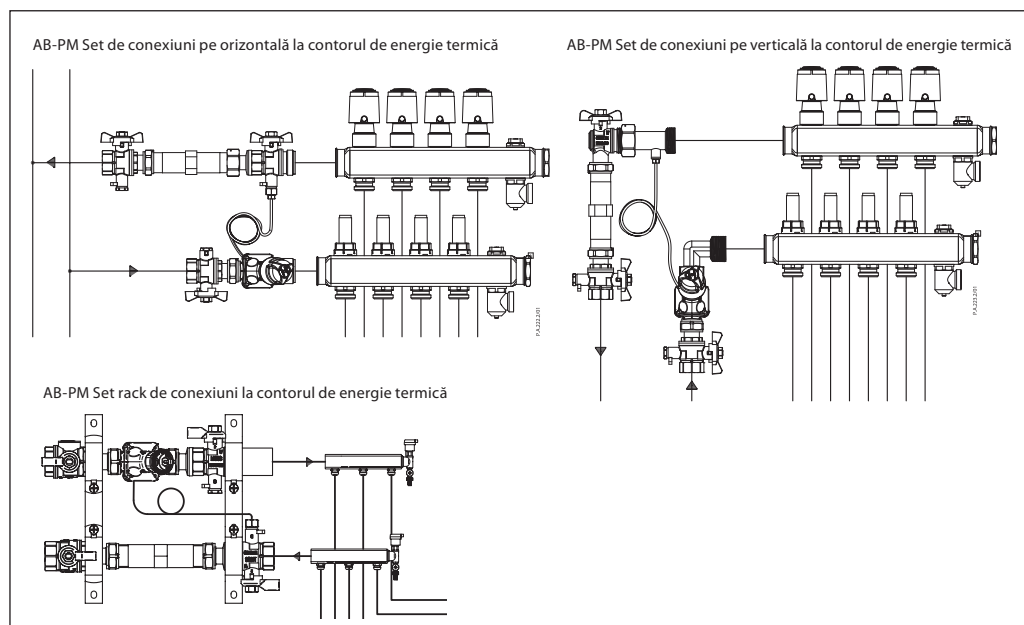


Fig. 4) AB-PM Set de conexiuni pentru distribuitor (conexiune orizontală sau verticală)

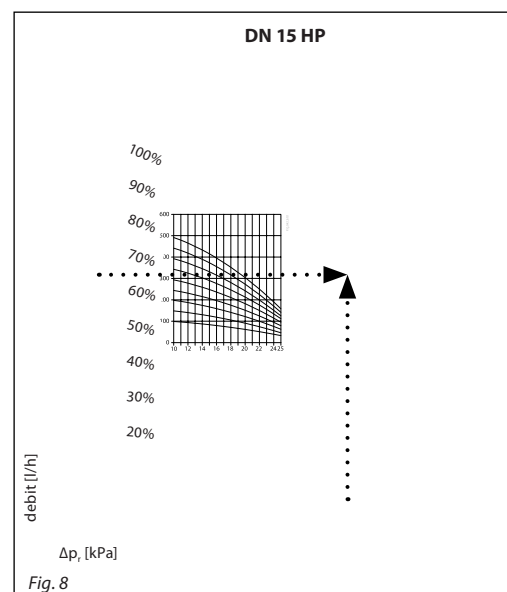
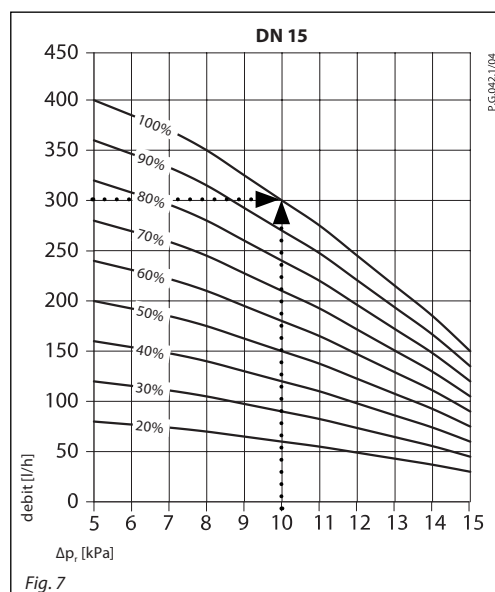
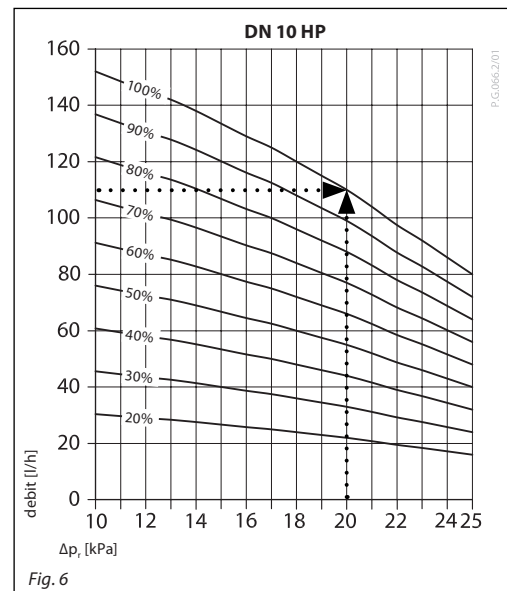
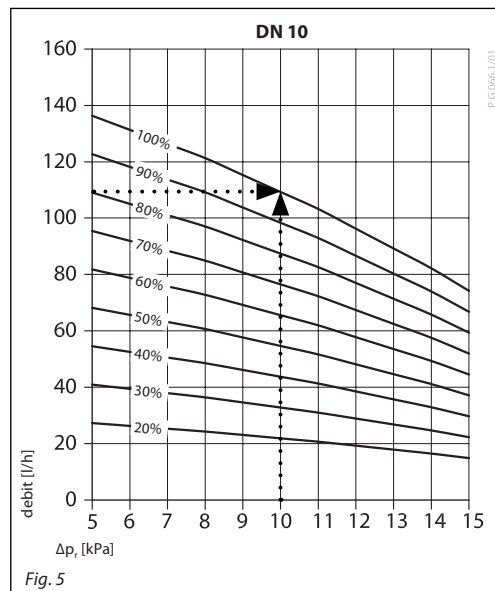
Stabilirea dimensiunii

AB-PM trebuie dimensionat în funcție de debitul necesar (Q) și de căderea de presiune diferențială necesară pentru buclă (Δp_r). Datele privind debitul maxim sunt prezentate în tabelul 1.

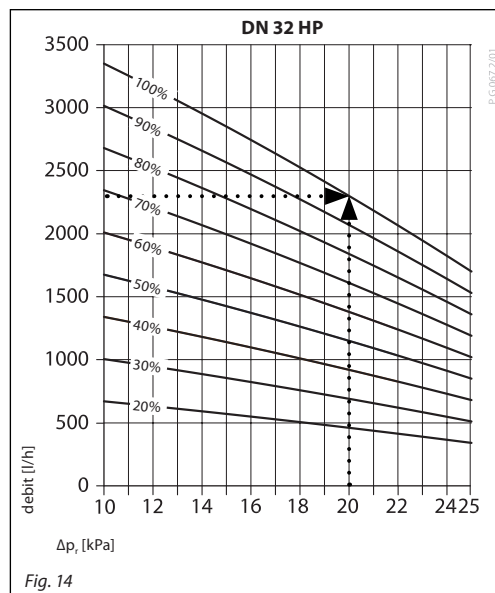
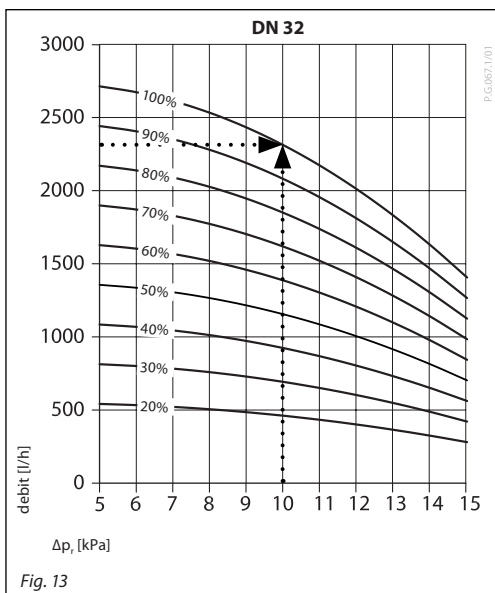
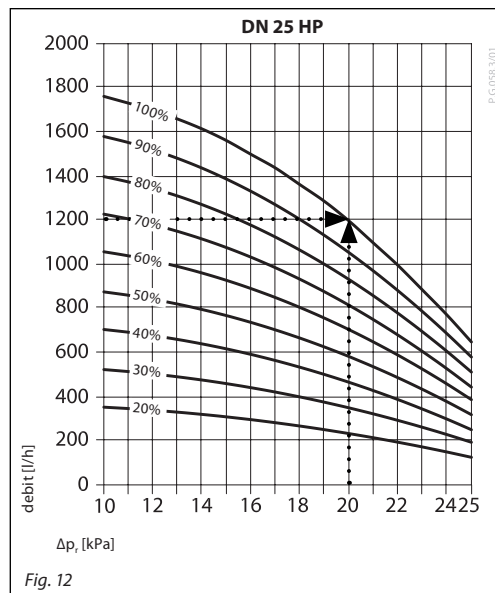
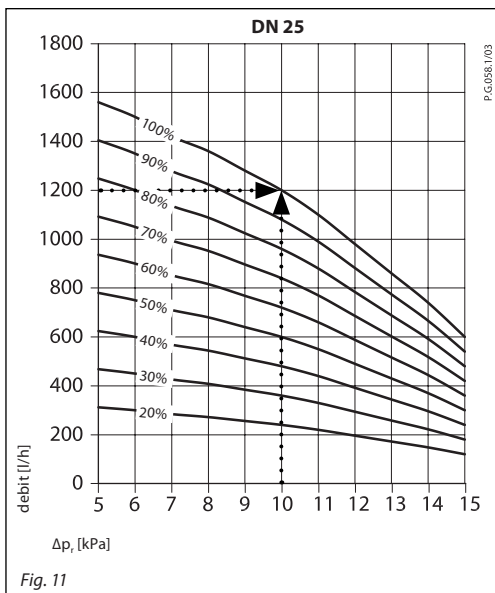
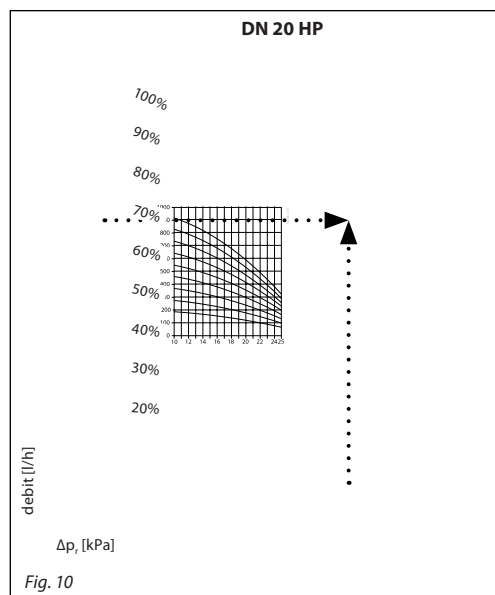
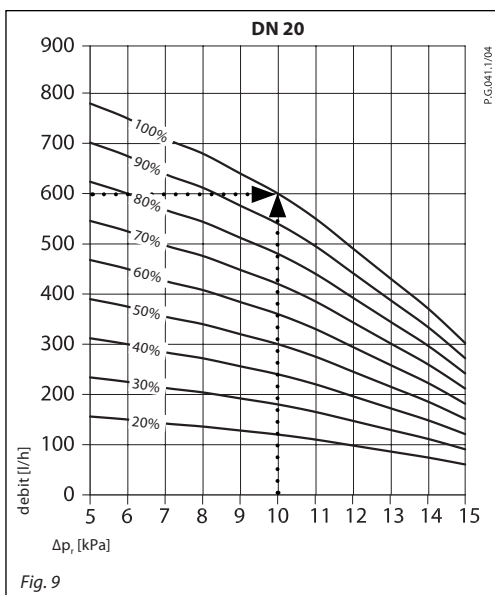
Pentru orice alte Q și Δp_r necesare, dimensiunea și reglarea AB-PM pot fi stabilite pe baza Fig. 5-14. De asemenea, se poate utiliza tabelul 2-11 pentru a se stabili dimensiunea AB-PM. Q este proporțional cu reglarea de pe AB-PM, în timp ce presiunea diferențială limită superioară (Δp_r) este menținută la același nivel.

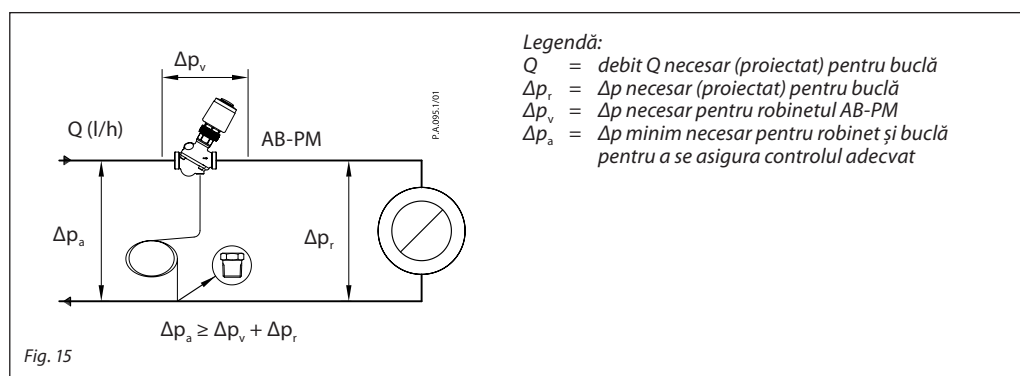
Tabelul 1

Tip la reglare 100%	DN	10		10 HP		15		15 HP		20		20 HP		25		25 HP		32		32 HP	
Q max.	l/h	110	135	110	155	300	400	300	490	600	780	600	915	1200	1600	1200	1800	2300	2700	2300	3350
Cădere maximă de presiune, disponibilă pentru sistem la debit maxim		10	5	20	10	10	5	20	10	10	5	20	10	10	5	20	10	10	5	20	10
Presiune max. la sarcină zero	kPa	22		35		22		35		22		35		22		35		22		35	
Presiune diferențială minimă (Δp_r)		18		28		18		28		18		28		18		28		18		28	



Stabilirea dimensiunii
(continuare)



Stabilirea dimensiunii
(continuare)

Exemplu
Date de intrare:

Debitul proiectat prin buclă radiatoarelor: 420 l/h
 Căderea de presiune prin buclă la debitul de proiect: 10 kPa

Soluție:

Este selectat AB-PM DN 20. Setat la 70% (= 420/600), AB-PM va regla presiunea diferențială de 10 kPa la atingerea debitului proiectat. Presiunea va fi reglată la orice sarcină, fiind păstrată chiar sub 22 kPa la sarcină zero, în timp ce debitul prin sistemul de radiatoare va fi limitat la 420 l/h.

Tabelul 2 Reglarea AB-PM DN 10

DN 10	debit [l/h] - mediu								
Δp_r [kPa]	20%	30%	40%	50%	60%	70%	80%	90%	100%
5	25	40	55	70	80	95	110	120	135
6	25	40	50	65	80	90	105	115	130
7	25	40	50	65	75	90	100	115	125
8	25	35	50	60	70	85	95	110	120
9	25	35	45	60	70	80	90	105	115
10	20	35	45	55	65	75	90	100	110
Q_{max} la $\Delta T 20^\circ C$									2,60 kW
...									
13	20	25	35	45	55	65	70	80	90
14	15	25	30	40	50	55	65	70	80
15	15	25	30	40	45	55	60	70	75

Tabelul 3 Reglarea AB-PM DN 10 HP

DN 10 HP	debit [l/h] - mediu								
Δp_r [kPa]	20%	30%	40%	50%	60%	70%	80%	90%	100%
10	30	45	60	80	95	110	125	140	155
...									
15	25	40	55	70	80	95	110	120	135
16	25	40	50	65	80	90	105	115	130
17	25	40	50	65	75	90	100	115	125
18	25	35	50	60	70	85	95	110	120
19	25	35	45	60	70	80	90	105	115
20	20	35	45	55	65	75	90	100	110
Q_{max} la $\Delta T 20^\circ C$									2,60 kW
21	20	30	40	55	65	75	85	95	105
22	20	30	40	50	60	70	80	90	100
23	20	25	35	45	55	65	70	80	90
24	15	25	35	45	50	60	70	75	85
25	15	25	30	40	50	55	65	70	80

Tabelul 4 Reglarea AB-PM DN 15

DN 15	debit [l/h] - mediu								
Δp_r [kPa]	20%	30%	40%	50%	60%	70%	80%	90%	100%
5	80	120	160	200	240	280	320	360	400
6	77	116	154	193	231	270	308	347	385
7	74	111	148	185	222	259	296	333	370
8	70	105	140	175	210	245	280	315	350
9	65	98	130	163	195	228	260	293	325
10	60	90	120	150	180	210	240	270	300
Q_{max} la $\Delta T 20^\circ C$									7,0 kW
...									
13	43	65	86	108	129	151	172	194	215
14	37	56	74	93	111	130	148	167	185
15	30	45	60	75	90	105	120	135	150

Stabilirea dimensiunii
(continuare)
Tabelul 5 Reglarea AB-PM DN 15 HP

DN 15 HP	debit [l/h] – mediu								
Δp , [kPa]	20%	30%	40%	50%	60%	70%	80%	90%	100%
10	100	145	195	245	295	345	390	440	490
...									
15	85	125	165	210	250	290	330	375	415
16	80	120	160	200	235	275	315	355	395
17	75	115	150	190	225	265	300	340	375
18	70	105	140	175	210	245	280	315	350
19	65	100	130	165	195	225	260	295	325
20	60	90	120	150	180	210	240	270	300
Q_{max} , la ΔT 20 °C	7,0 kW								
21	55	85	110	140	165	195	220	250	275
22	50	75	100	125	150	175	200	225	250
23	45	65	90	110	130	155	175	200	220
24	40	55	75	95	115	135	150	170	190
25	30	50	65	80	95	110	130	145	160

Tabelul 6 Reglarea AB-PM DN 20

DN 20	debit [l/h] – mediu								
Δp , [kPa]	20%	30%	40%	50%	60%	70%	80%	90%	100%
5	155	235	310	390	470	545	625	700	780
6	150	225	300	375	450	525	600	675	750
7	140	215	285	355	425	495	570	640	710
8	135	205	270	340	410	475	545	610	680
9	130	190	255	320	385	450	510	575	640
10	120	180	240	300	360	420	480	540	600
Q_{max} , la ΔT 20 °C	13,9 kW								
...									
13	85	130	170	215	260	300	345	385	430
14	75	110	150	185	220	260	295	335	370
15	60	90	120	150	180	210	240	270	300

Tabelul 7 Reglarea AB-PM DN 20 HP

DN 20 HP	debit [l/h] – mediu								
Δp , [kPa]	20%	30%	40%	50%	60%	70%	80%	90%	100%
10	185	275	370	460	550	645	735	830	920
...									
15	160	235	315	395	475	555	630	710	790
16	150	225	300	380	455	530	605	680	755
17	145	215	290	360	430	505	575	650	720
18	135	205	270	340	410	475	545	610	680
19	130	190	255	320	385	450	510	575	640
20	120	180	240	300	360	420	480	540	600
Q_{max} , la ΔT 20 °C	13,9 kW								
21	110	165	220	275	325	380	435	490	545
22	100	150	200	250	295	345	395	445	495
23	90	130	175	220	265	310	350	395	440
24	75	115	155	195	230	270	310	345	385
25	65	100	130	165	195	225	260	295	325

Tabelul 8 Reglarea AB-PM DN 25

DN 25	debit [l/h] – mediu								
Δp , [kPa]	20%	30%	40%	50%	60%	70%	80%	90%	100%
5	310	470	625	780	935	1090	1250	1405	1560
6	300	450	600	750	900	1050	1200	1350	1500
7	285	425	570	710	850	995	1135	1280	1420
8	270	410	545	680	815	950	1090	1225	1360
9	255	385	510	640	770	895	1025	1150	1280
10	240	360	480	600	720	840	960	1080	1200
Q_{max} , la ΔT 20 °C	27,9 kW								
...									
13	170	260	345	430	515	600	690	775	860
14	150	220	295	370	445	520	590	665	740
15	120	180	240	300	360	420	480	540	600

Stabilirea dimensiunii
(continuare)
Tabelul 9 Reglarea AB-PM DN 25 HP

DN 25 HP	debit [l/h] – mediu								
Δp_r [kPa]	20%	30%	40%	50%	60%	70%	80%	90%	100%
10	350	525	700	875	1050	1225	1400	1575	1750
...									
15	305	460	615	770	920	1075	1230	1380	1535
16	295	445	590	740	885	1035	1180	1330	1475
17	280	420	560	705	845	985	1125	1265	1405
18	265	400	530	665	800	930	1065	1195	1330
19	250	375	500	625	750	875	1000	1125	1250
20	240	360	480	600	720	840	960	1080	1200
Q_{max} la ΔT 20 °C	27,9 kW								
21	215	320	430	535	640	750	855	965	1070
22	195	290	390	485	580	680	775	875	970
23	175	260	345	435	520	605	690	780	865
24	150	225	300	380	455	530	605	680	755
25	130	190	255	320	385	450	510	575	640

Tabelul 10 Reglarea AB-PM DN 32

DN 32	debit [l/h] – mediu								
Δp_r [kPa]	20%	30%	40%	50%	60%	70%	80%	90%	100%
5	540	810	1080	1350	1620	1890	2160	2430	2700
6	530	800	1065	1330	1595	1860	2130	2395	2660
7	520	780	1040	1300	1560	1820	2080	2340	2600
8	505	755	1010	1260	1510	1765	2015	2270	2520
9	485	725	970	1210	1450	1695	1935	2180	2420
10	460	690	920	1150	1380	1610	1840	2070	2300
Q_{max} la ΔT 20 °C	51,2 kW								
...									
13	365	545	730	910	1090	1275	1455	1640	1820
14	325	485	650	810	970	1135	1295	1460	1620
15	280	420	560	700	840	980	1120	1260	1400

Tabelul 11 Reglarea AB-PM DN 32 HP

DN 32 HP	debit [l/h] – mediu								
Δp_r [kPa]	20%	30%	40%	50%	60%	70%	80%	90%	100%
10	670	1005	1340	1675	2010	2345	2680	3015	3350
...									
15	570	855	1140	1425	1710	1995	2280	2565	2850
16	550	825	1100	1370	1645	1920	2195	2470	2744
17	525	790	1055	1320	1580	1845	2110	2370	2635
18	505	760	1010	1265	1515	1770	2020	2275	2525
19	485	725	965	1210	1450	1690	1930	2175	2415
20	460	690	920	1150	1380	1610	1840	2070	2300
Q_{max} la ΔT 20 °C	51,2 kW								
21	435	655	875	1095	1310	1530	1750	1965	2185
22	415	620	825	1035	1240	1445	1650	1860	2065
23	390	585	780	975	1170	1365	1560	1755	1950
24	365	550	730	915	1095	1280	1460	1645	1825
25	340	510	680	850	1020	1190	1360	1530	1700

Prezentare

1. Ax
2. Presetupă
3. Indicator
4. Conul vanei de reglare
5. Membrană
6. Arc principal
7. Con tubular (regulator de presiune)
8. Scaun vulcanizat (regulator de presiune)
9. Tub de impuls

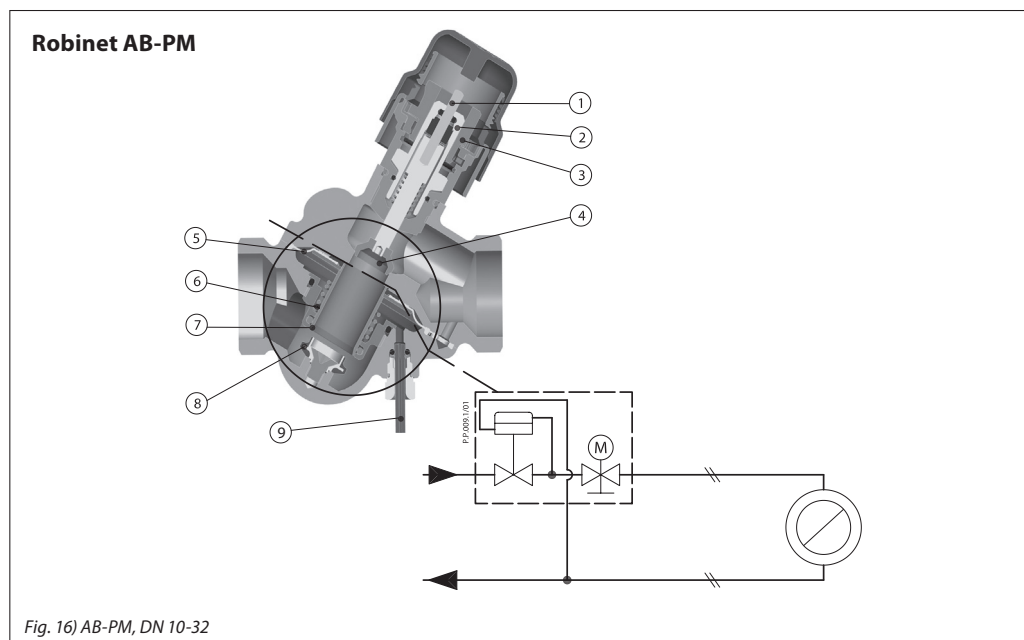
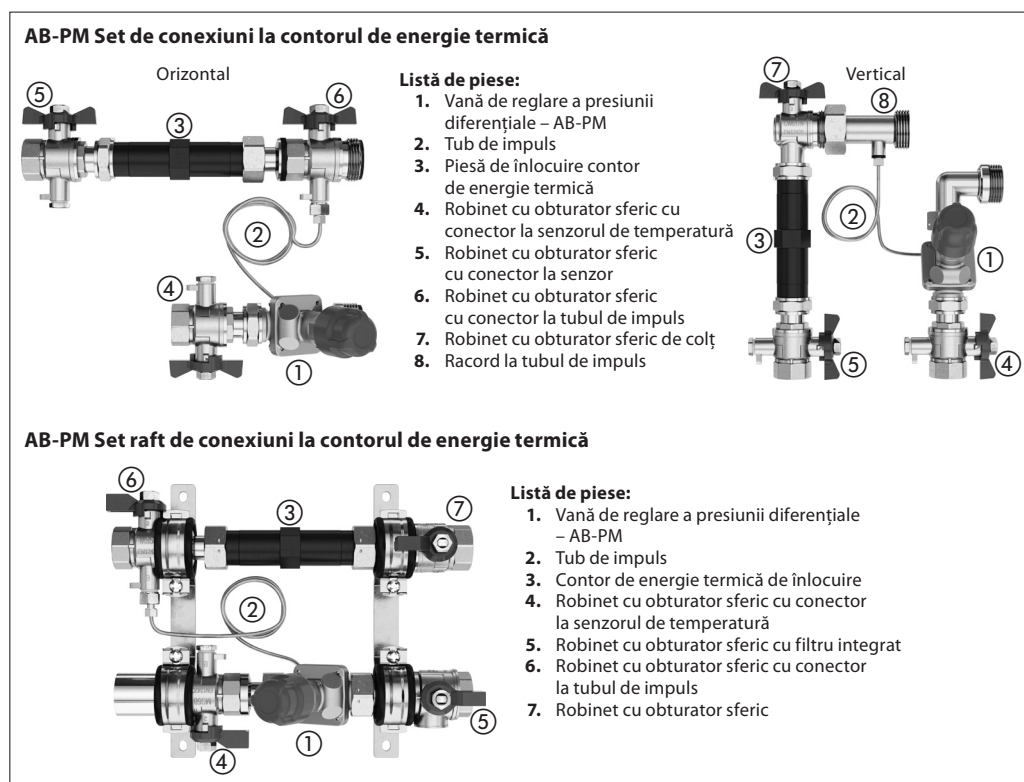


Fig. 16) AB-PM, DN 10-32

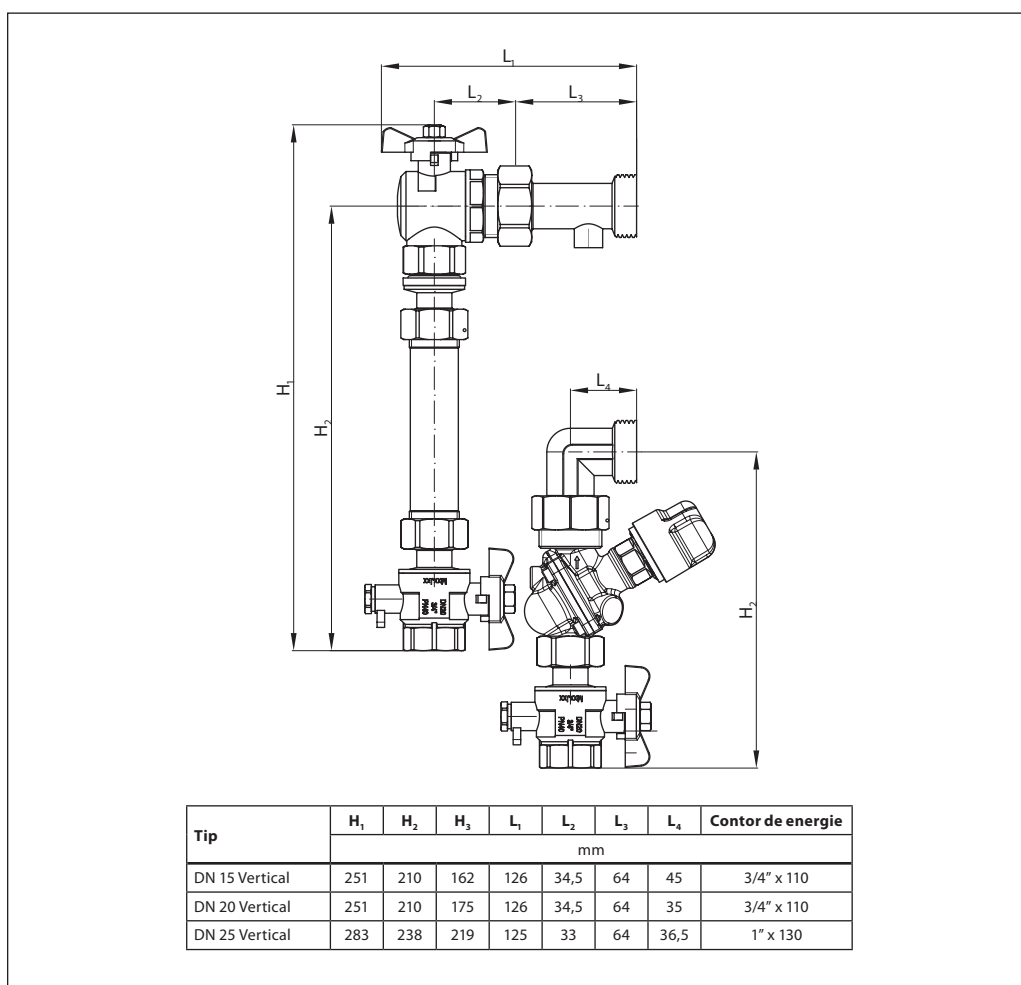
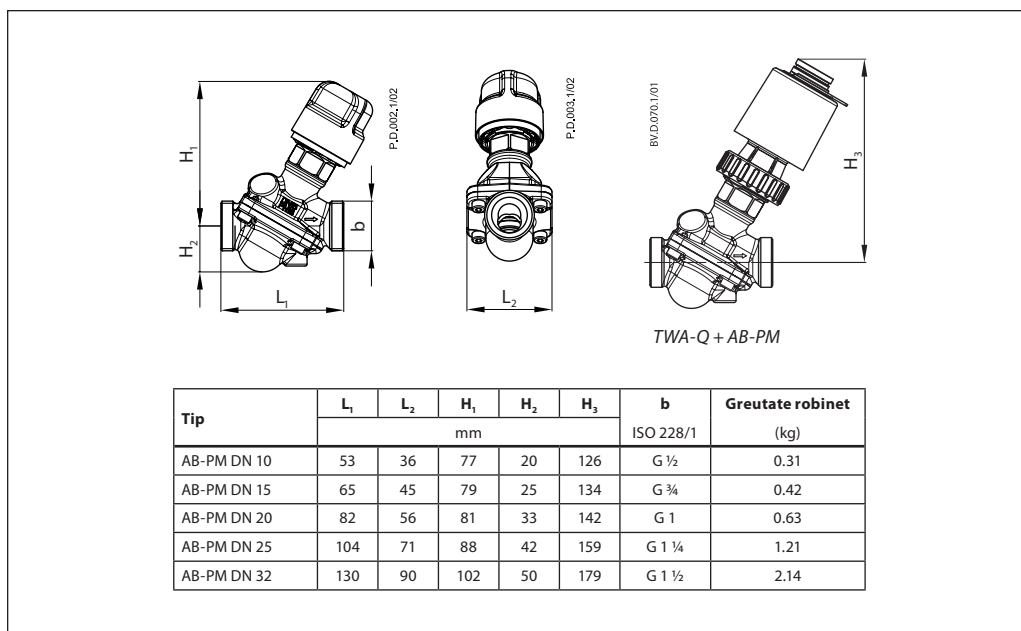
AB-PM este un robinet combinat de echilibrare automată. Funcționează ca regulator Δp , limitator de debit și regulator de zonă. Presiunea mai mare acționează pe partea superioară a membranei de reglare (5) în timp ce, prin intermediul unui tub de impuls (9), presiunea mai mică din conducta de retur acționează pe partea inferioară a membranei. Atunci când presiunea disponibilă crește la sarcini parțiale, membrana se închide, păstrând astfel Δp stabil în interiorul buclei de reglare. Regulatorul Δp păstrează constantă presiunea diferențială pe bucla de reglare, inclusiv partea de comandă a AB-PM (la fel ca în situația când ASV-I ar fi integrat în ASV-P).

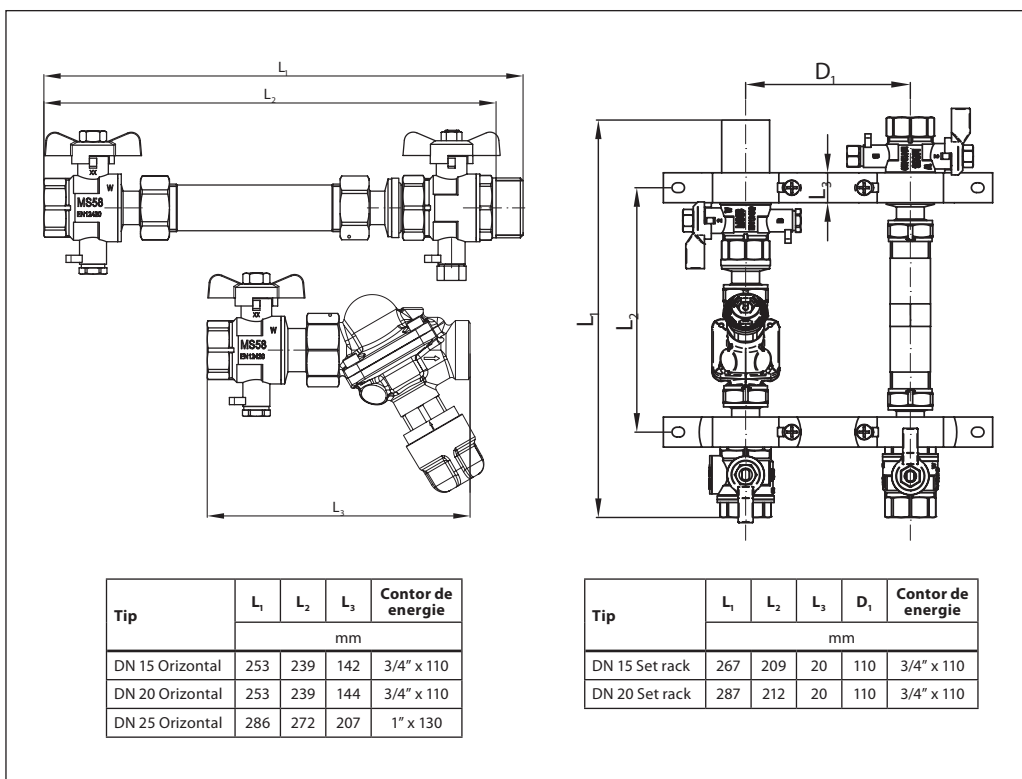
Partea de reglaj a AB-PM funcționează ca un limitator de debit. În acest fel se poate seta atât debitul proiectat, cât și Δp necesar. Debitul pe tur este definit prin presetarea AB-PM în funcție de cererea de presiune din buclă.

Cu servomotorul montat pe robinet, AB-PM poate fi utilizat ca robinet zonal. Dacă este conectat la regulatorul de cameră cu programe de temporizare, funcții precum regimul cu temperatură redusă pe timp de noapte, modul de vacanță etc. devin disponibile.

Set de conexiuni


Dimensiuni



Dimensiuni (continuare)

Fitinguri

Pentru robinete cu filet exterior, Danfoss oferă racorduri filetate sau pentru sudare ca accesorii.

Materiale:

Piuliță.....alamă

Racord pentru sudare.....oțel

Racord filetatalamă

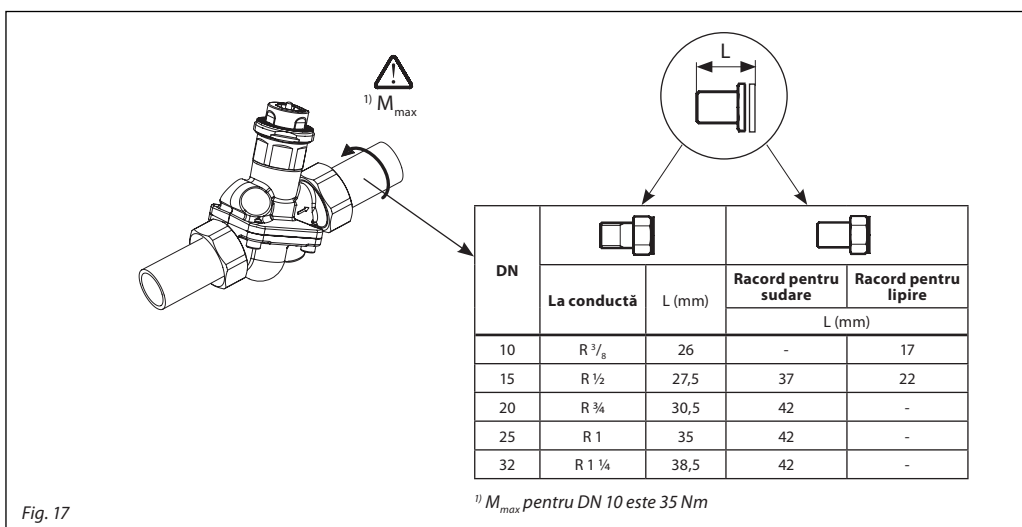
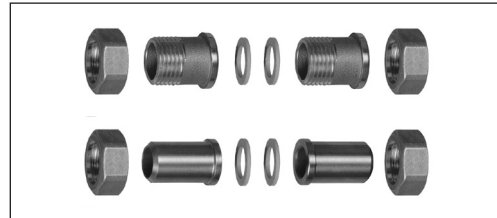


Fig. 17



Text ofertă

AB-PM – Robinet combinat de echilibrare automată.
Circuitul trebuie echilibrat cu un regulator de presiune diferențială pentru echilibrare hidraulică dinamică, având următoarele caracteristici:

- Robinetul trebuie să mențină o presiune diferențială în circuit, prin regulatorul acționat prin membrană.
- Robinetul trebuie să aibă funcția de închidere.
- Robinetul trebuie să permită montarea unui servomotor.
- Robinetul trebuie să aibă reglare variabilă. Valoarea de reglare trebuie să permită reglarea unei combinații între Δp necesar și limitarea debitului maxim.
- Trebuie să existe posibilitatea de blocare a reglării pentru a preveni modificarea neautorizată.
- Robinetul trebuie să aibă garnitură metal pe metal pentru a asigura performanța suficientă a controlului presiunii diferențiale la debite scăzute.
- Funcția de închidere a serviciului trebuie să poată fi efectuată manual/fără unelte.
- Robinetul trebuie livrat cu tubul de impuls. Diametrul tubului de impuls nu trebuie să depășească 1,2 mm.
- Robinetul trebuie livrat într-un ambalaj sigur, pentru transport și manipulare în condiții de siguranță.

Caracteristici ale produsului:

- Clasă de presiune: PN 16
- Interval de temperatură: $-10 \dots +120 \text{ }^\circ\text{C}$
- Dimensiune racord: DN10-DN32
- Tip de racord: Filet exterior ISO 228/1
- Material corp de robinet: Alamă DZR
- Instalare: pe conducta de tur, cu racordul tubului de impuls spre conducta de retur
- DN10-32:**
Domeniu de reglare Δp : 5-15 kPa
Debit nom. la 10 kPa: 110 l/h (DN10), 300 l/h (DN15), 600 l/h (DN20), 1200 l/h (DN25) și 2300 l/h (DN32)
 Δp minim pentru robinet și buclă 18 kPa pentru a asigura controlul adecvat
 Δp maxim la debit zero: 22 kPa
 Δp maxim pentru robinet: 4 bar
- DN10-32 HP:**
Domeniu de reglare Δp : 10-25 kPa
Debit nom. la 20 kPa: 110 l/h (DN10), 300 l/h (DN15), 600 l/h (DN20), 1200 l/h (DN25) și 2300 l/h (DN32)
 Δp minim pentru robinet și buclă 28 kPa pentru a asigura controlul adecvat
 Δp maxim la debit zero: 35 kPa
 Δp maxim pentru robinet: 4 bar

S.C. Danfoss SRL

Bd. Tudor Vladimirescu nr. 22, Green Gate Office Building, et. 10 • Sector 5, 050883 - București, Romania
Nr. Inreg. Registrul Comerțului: J40/9253/2020 • C.U.I.: RO8127710
Danfoss Încălzire • danfoss.ro • +40 031 2222 101 • E-mail: danfoss.ro@danfoss.com

Danfoss nu își asumă nicio responsabilitate pentru posibilele erori din cataloage, broșuri și alte materiale tipărite. Danfoss își rezervă dreptul de a modifica produsele fără nicio notificare. Aceasta se aplică, de asemenea, produselor care au fost deja comandate. Toate mărcile comerciale din acest material sunt proprietatea companiilor respective. Danfoss și logoul Danfoss sunt mărci comerciale înregistrate ale Danfoss A/S. Toate drepturile sunt rezervate.