

Teknik bilgi föyü

Kombine otomatik balans vanası

AB-PM vanası DN 10 - 32, PN 16

Açıklama



AB-PM, bir kombine otomatik balans vanasıdır. Kompakt vana gövdesinde üç fonksiyona sahiptir:

1. Diferansiyel basınç kontrolörü
2. Lineer karakteristikli kontrol vanası
3. Akış sınırlayıcı

Avantajlar:

- Aşağıdakileri sağlayan güvenilir ısıtma sistemi:
 - kısmi yüklerde bile doğru ısı dağıtımı
 - yüksek pompa basma yüksekliğine ihtiyaç duyulan tesisatlarda bile termostatik radyatör vanalarında dengeli düşük Δp ile gürültüsüz çalışma
- Daha düşük ısıtma maliyeti
- Kapalı ortamda daha iyi sıcaklık kontrolü
- Daha az tesisat alanı ihtiyacıyla daha hızlı, daha basit tesisat

Sipariş

AB-PM vanası (1,5 m impuls tüpü ve impuls tüpü adaptörü dahil)

Resim	DN	Dış dişli (ISO 228/1)	Kod No.
	10	G ½ A	003Z1401
	10 HP		003Z1411
	15	G ¾ A	003Z1402
	15 HP		003Z1412
	20	G 1 A	003Z1403
	20 HP		003Z1413
	25	G 1¼ A	003Z1404
	25 HP		003Z1414
	32	G 1½ A	003Z1405
	32 HP		003Z1415

Aktüatör

Tip	Güç kaynağı	Kablo uzunluğu	Kod No.
TWA-Q NO	24 V AC	1,2 m	082F1603
	230 V AC		082F1601
TWA-Q NC	24 V AC	1,2 m	082F1602
	230 V AC		082F1600

Aksesuarlar

Tip	Boruya	Vanaya	Kod No.
Dişli ilave parça (1 adet)	R ¾	DN 10	003Z0231
	R ½	DN 15	003Z0232
	R ¾	DN 20	003Z0233
	R 1	DN 25	003Z0234
Kaynaklı ilave parça (1 adet)	R 1¼	DN 32	003Z0235
		DN 15	003Z0226
		DN 20	003Z0227
		DN 25	003Z0228
Lehimleme ilave parçası (2 somun, 2 conta, 2 lehim fişi)		DN 10	003Z7016
		DN 15	003Z7017
Strok sınırlayıcı - TWA (poşette 5 adet) ¹⁾			003Z1237

¹⁾ Strok sınırlayıcı, TWA-Q kapalı olduğunda AB-PM'nin min. %5 açılmasını sağlar.

Yedek parçalar

Tip	Açıklama	Kod No.
İmpuls tüpü adaptörü	¾ inç - ¼ inç	003L5042
	¾ inç - ¼ inç	003Z0109
	¼ inç - ¼ inç	003L8151
O-ring'li impuls tüpü	1,5 m	003L8152
	2,5 m	003Z0690
Kesme düğmesi (kırmızı)		003Z0250

AB-PM bağlantı seti ¹⁾

Tip	Isıtma sistemine bağlantı	Isıtma distribütörüne bağlantı	Kod No.	
			Standart	Yüksek basınç
AB-PM DN 15 Isı sayacı bağlantı seti dikey	G ¾ A	G 1 A	003Z1470	003Z1471
AB-PM DN 20 Isı sayacı bağlantı seti dikey	G 1 A		003Z1472	003Z1473
AB-PM DN 25 Isı sayacı bağlantı seti dikey	G 1¼ A		003Z1474	003Z1475
AB-PM DN 15 Isı sayacı bağlantı seti yatay	G ¾ A		003Z1476	003Z1477
AB-PM DN 20 Isı sayacı bağlantı seti yatay	G 1 A		003Z1478	003Z1479
AB-PM DN 25 Isı sayacı bağlantı seti yatay	G 1¼ A		003Z1480	003Z1481

¹⁾ Yerinde montaj seti

Sipariş (devamı)

AB-PM bağlantı seti ²⁾

Tip	Isıtma sistemine bağlantı	Isıtma distribütörüne bağlantı	Kod No.	
			Standart	Yüksek basınç
AB-PM DN 15 kalorimetre bağlantı rafı	IG ¾	IG ¾	003Z1490	003Z1492
AB-PM DN 20 ısı sayacı bağlantı rafı	IG ¾		003Z1491	003Z1493

Aksesuarlar

Tip	Boyut	Yorum	Kod No.
Yerden ısıtma distribütörüne dişli bağlantı (2 bağlantı seti)	1 inç	IG (İç)	003Z3191
	1 inç	AG (Dış)	003Z3192
Yedek parça ısı sayacı (çelik)	¾ inç	110 mm	003Z1468
	1 inç	130 mm	003Z1469

²⁾ Önceden monte edilmiş ve basınç testi yapılmıştır

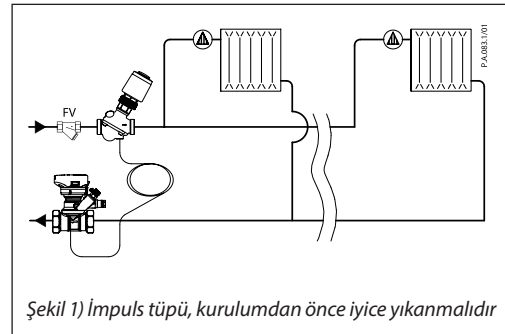
Teknik veriler

Nominal çap	DN	10	10 HP	15	15 HP	20	20 HP	25	25 HP	32	32 HP
Q _{nom} (%100 ayarda)	l/sa	110		300		600		1200		2300	
Sıfır yükte maks. basınç	kPa	22	35	22	35	22	35	22	35	22	35
Maks. diferansiyel basınç (Δp _s)		400									
Min. diferansiyel basınç (Δp _s)		18	28	18	28	18	28	18	28	18	28
Nominal maksimum basınç	bar	16 (PN16)									
Kontrol vanası karakteristiği		Lineer									
Kesme kaçağı oranı		ISO 5208 sınıf A uyarınca - görünür kaçak yok									
Akışkan sıcaklığı	°C	-10 ... +120									
CV stroku	mm	2,25					4,5				
Bağlantı	Dıştan dişli ISO 228/1	G ½ A		G ¾ A		G 1 A		G 1¼ A		G 1½ A	
	Aktüatör	M 30 x 1,5									
Sudaki malzemeler											
Vana gövdesi	DZR Pirinç (CuZn36Pb2As - CW 602N)										
Membran ve O-ring	EPDM										
Yay	W. No. 1,4568, W. No. 1,4310										
Koni (PC)	W. No. 1,4305										
Yuva (PC)	EPDM										
Koni (CV)	CuZn40Pb3 - CW 614N										
Yuva (CV)	DZR Pirinç (CuZn36Pb2As - CW 602N)										
Düz conta	NBR										
Vida	Paslanmaz Çelik (A2)										
Sızdırmazlık elemanı	Dimetakrilat Ester										
Su dışındaki malzemeler											
Plastik parçalar	PA										
İç parçalar ve dış vidalar	CuZn39Pb3 - CW 614N; W. No. 1,4310; W. No. 1,4401										
Malzeme bağlantı setleri											
Küresel vana	Pirinç (CW614N)										
Boru	Plastik										
Conta	PTFE										
Sızdırmazlık elemanı: Bağlantı	AFM34										

Montaj

AB-PM, vana gövdesindeki ok yönünde akışa monte edilmelidir. İmpuls tüpü, AB-PM ile 1/16 inç - 3/8 inç adaptörün (AB-PM ile birlikte sağlanmıştır) arasına monte edilmelidir.

Alternatif olarak impuls tüpü, ASV-BD gibi yardımcı ASV vanasına bağlanabilir. Bununla, akış doğrulama, kesme vs. gibi ek servis fonksiyonları kullanılabilir.

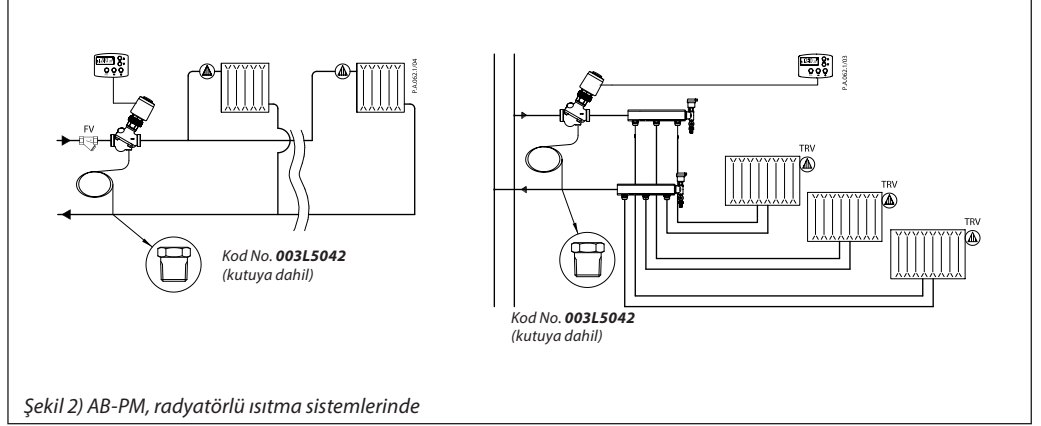


Uygulamalar

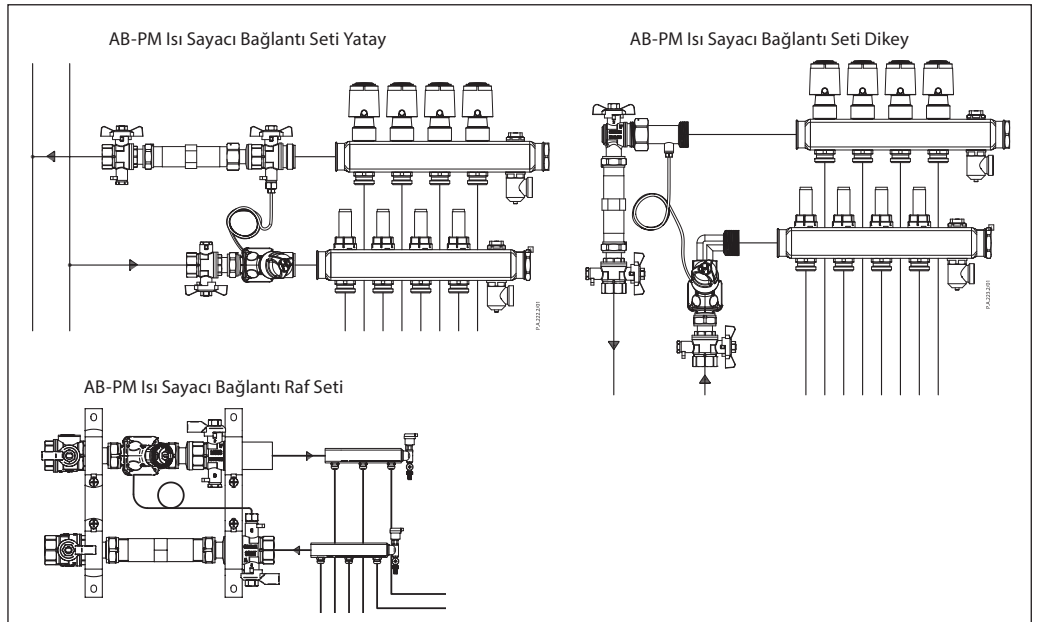
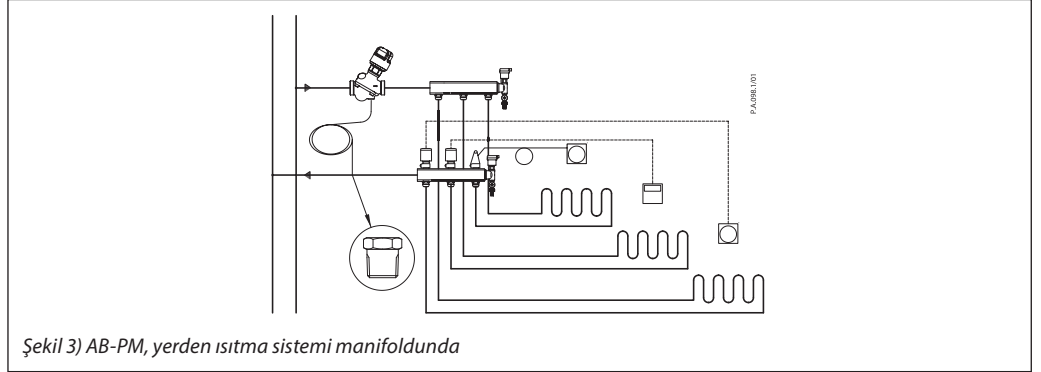
AB-PM, konut ısıtma uygulamalarında kullanılmak üzere tasarlanmıştır. Hem radyatörlü sistemlerde hem de yerden ısıtma sistemlerinde kullanılabilir. AB-PM'nin bir vanada 3 fonksiyon sunar ve küçük vana gövdesiyle, manifold dolapları vb. küçük alanlar için idealdir.

AB-PM HP yüksek basınç versiyonu, daha büyük yerden ısıtma tesisatlarında daha yüksek Δp gereksinimini karşılayacak şekilde tasarlanmıştır.

AB-PM, yatay boruları ve bağımsız düz bağlantıları olan sistemlere odaklıdır: AB-PM kısmi yüklerde doğru balans sağlar ve maksimum akış sınırlaması basit ve hızlıdır. Ayrıca programlanabilir bölge kontrolü (gece düşük ayar veya tatil modu) oda kontrolörüne bağlanan Açma/Kapatma aktüatörüyle kullanılabilir ¹⁾.



¹⁾ Her bir oda için, en iyi iç mekan sıcaklık kontrol performansını sağlamak amacıyla sadece bir kontrol elemanı (TRV veya oda kontrolörü) kullanılmalıdır.



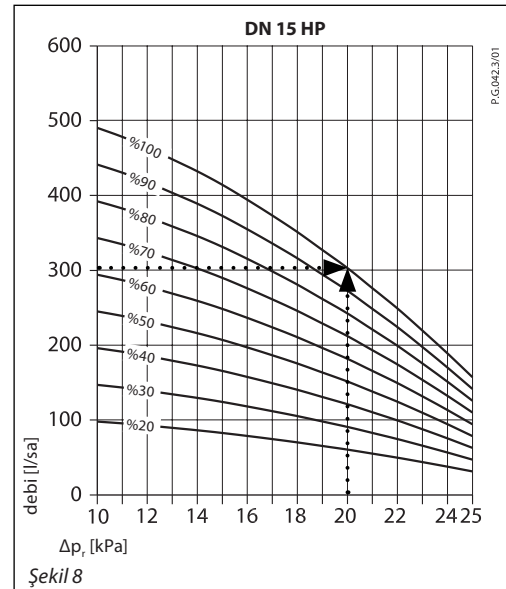
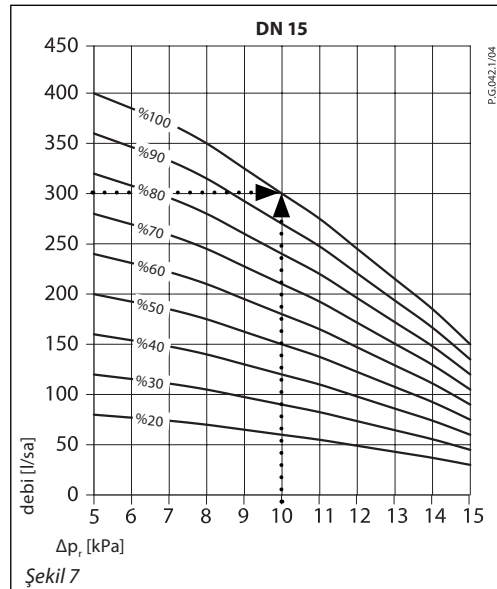
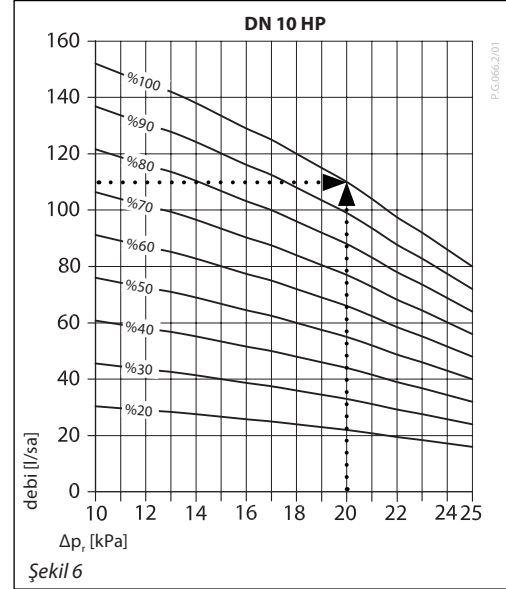
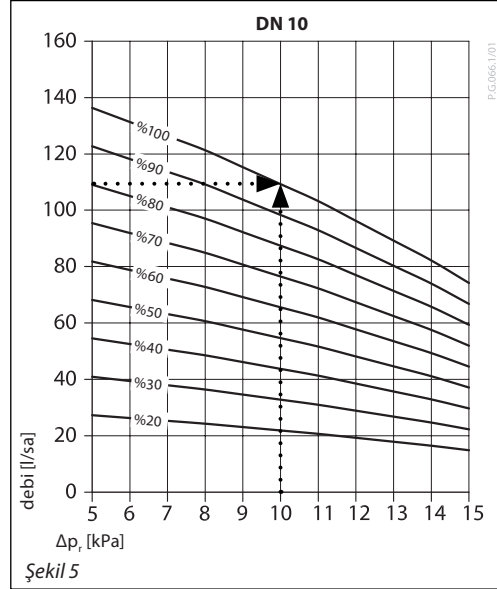
Boyutlandırma

AB-PM, devre için gerekli olan diferansiyel basınç düşüşü (Δp_r) ve debiye (Q) bağlı olarak boyutlandırılmalıdır. Maksimum debi verileri tablo 1'de sunulmuştur.

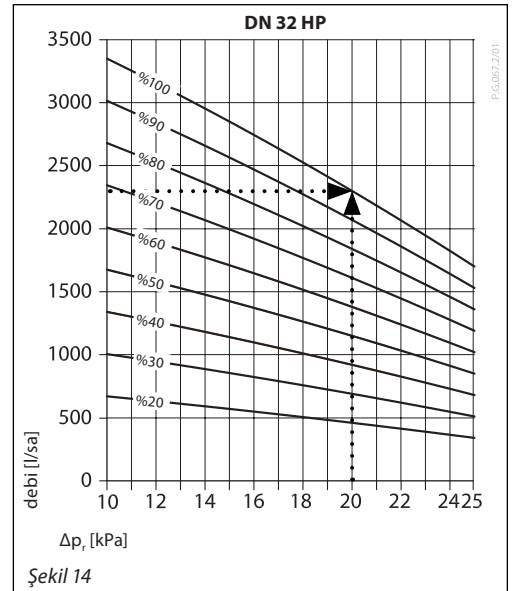
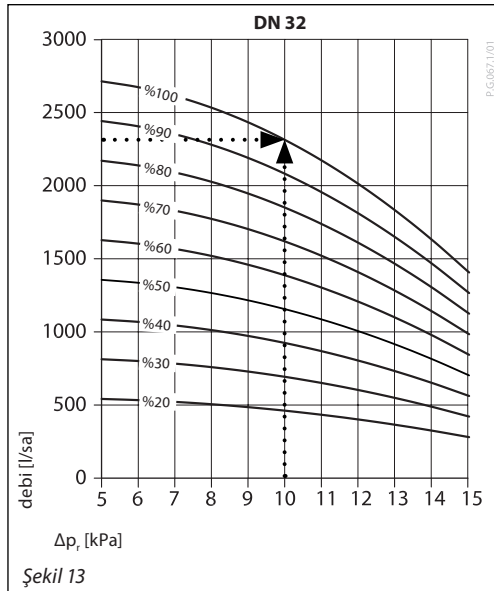
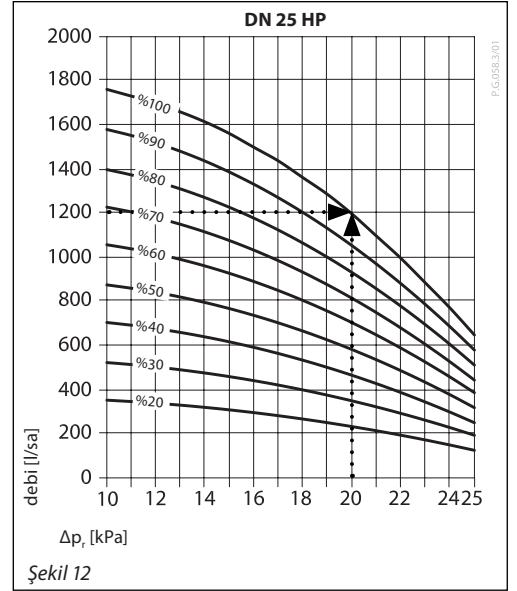
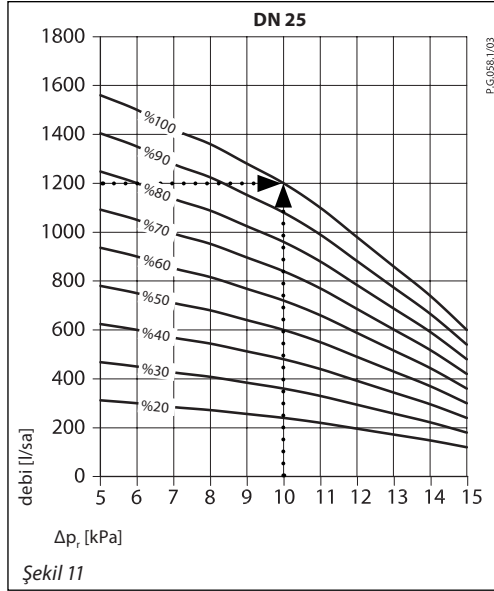
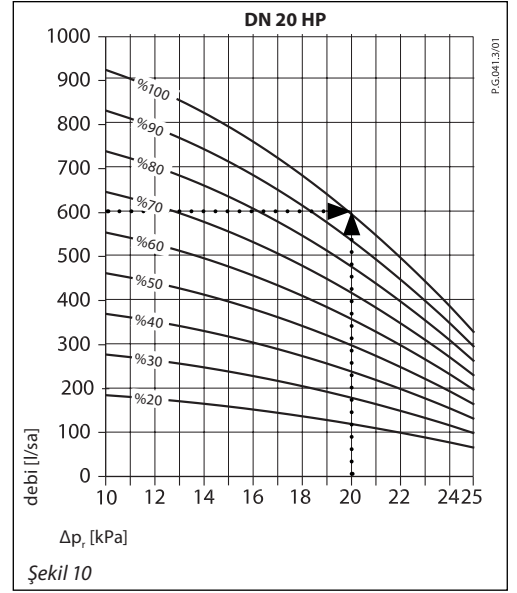
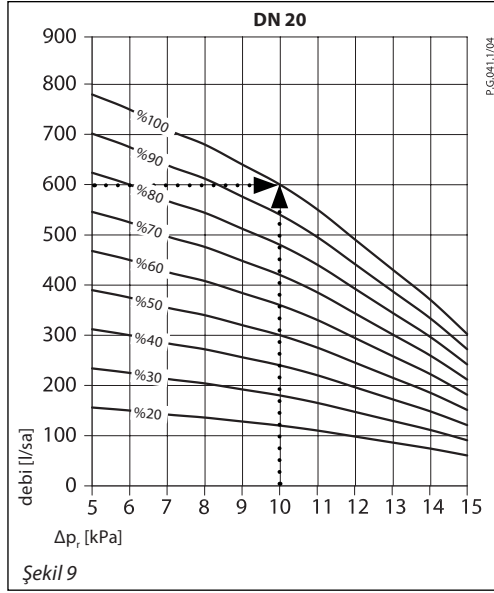
Gereken diğer Q ve Δp_r için, AB-PM boyutu ve ayarı Şekil 5-14 referans alınarak belirlenebilir. Alternatif olarak tablo 2-11, AB-PM boyutlandırması için kullanılabilir. Üst limit diferansiyel basınç (Δp_r) aynı kalırken, Q, AB-PM'deki ayarla orantılı kalır.

Tablo 1

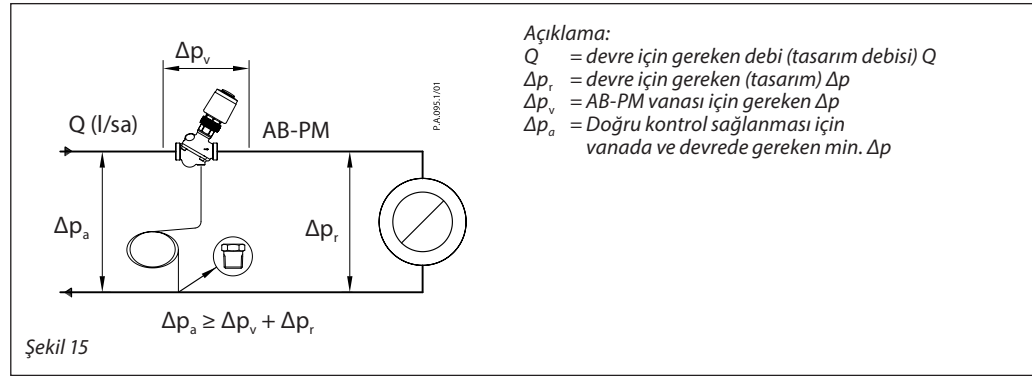
Tip, %100 ayarda	DN	10		10 HP		15		15 HP		20		20 HP		25		25 HP		32		32 HP	
Q maks.	l/sa	110	135	110	155	300	400	300	490	600	780	600	915	1200	1600	1200	1800	2300	2700	2300	3350
Maksimum debide sistem için maksimum basınç düşüşü		10	5	20	10	10	5	20	10	10	5	20	10	10	5	20	10	10	5	20	10
Sıfır yükte maks. basınç	kPa	22		35		22		35		22		35		22		35		22		35	
Min. diferansiyel basınç (Δp_r)		18		28		18		28		18		28		18		28		18		28	



Boyutlandırma (devami)



Boyutlandırma (devamı)



Örnek

Verilen Değerler:
 Radyatör devresinde tasarım debisi: 420 l/sa
 Tasarım debisinde devrede basınç düşüşü: 10 kPa

Çözüm:
 AB-PM DN 20 seçilir. %70'e (= 420/600) ayarlandığında AB-PM, tasarım debisine ulaşıldığında 10 kPa'lık diferansiyel basıncı kontrol eder. Debiyi radyatör sistemine 420 l/sa olarak sınırlarken, sıfır yük dahil olmak üzere tüm yüklerde basıncı 22 kPa altında tutar.

Tablo 2 AB-PM DN 10 ayarı

DN 10	debi [l/sa] - ortalama								
Δp_r [kPa]	%20	%30	%40	%50	%60	%70	%80	%90	%100
5	25	40	55	70	80	95	110	120	135
6	25	40	50	65	80	90	105	115	130
7	25	40	50	65	75	90	100	115	125
8	25	35	50	60	70	85	95	110	120
9	25	35	45	60	70	80	90	105	115
10	20	35	45	55	65	75	90	100	110
ΔT 20°C'de Q_{maks}									2,60 kW
...									
13	20	25	35	45	55	65	70	80	90
14	15	25	30	40	50	55	65	70	80
15	15	25	30	40	45	55	60	70	75

Tablo 3 AB-PM DN 10 HP ayarı

DN 10 HP	debi [l/sa] - ortalama								
Δp_r [kPa]	%20	%30	%40	%50	%60	%70	%80	%90	%100
10	30	45	60	80	95	110	125	140	155
...									
15	25	40	55	70	80	95	110	120	135
16	25	40	50	65	80	90	105	115	130
17	25	40	50	65	75	90	100	115	125
18	25	35	50	60	70	85	95	110	120
19	25	35	45	60	70	80	90	105	115
20	20	35	45	55	65	75	90	100	110
ΔT 20°C'de Q_{maks}									2,60 kW
21	20	30	40	55	65	75	85	95	105
22	20	30	40	50	60	70	80	90	100
23	20	25	35	45	55	65	70	80	90
24	15	25	35	45	50	60	70	75	85
25	15	25	30	40	50	55	65	70	80

Tablo 4 AB-PM DN 15 ayarı

DN 15	debi [l/sa] - ortalama								
Δp_r [kPa]	%20	%30	%40	%50	%60	%70	%80	%90	%100
5	80	120	160	200	240	280	320	360	400
6	77	116	154	193	231	270	308	347	385
7	74	111	148	185	222	259	296	333	370
8	70	105	140	175	210	245	280	315	350
9	65	98	130	163	195	228	260	293	325
10	60	90	120	150	180	210	240	270	300
ΔT 20°C'de Q_{maks}									7,0 kW
...									
13	43	65	86	108	129	151	172	194	215
14	37	56	74	93	111	130	148	167	185
15	30	45	60	75	90	105	120	135	150

Boyutlandırma (devami)

Tablo 5 AB-PM DN 15 HP ayarı

DN 15 HP	debi [l/sa] - ortalama								
Δp , [kPa]	%20	%30	%40	%50	%60	%70	%80	%90	%100
10	100	145	195	245	295	345	390	440	490
...									
15	85	125	165	210	250	290	330	375	415
16	80	120	160	200	235	275	315	355	395
17	75	115	150	190	225	265	300	340	375
18	70	105	140	175	210	245	280	315	350
19	65	100	130	165	195	225	260	295	325
20	60	90	120	150	180	210	240	270	300
$\Delta T 20^\circ C$ de Q_{maks}	7,0 kW								
21	55	85	110	140	165	195	220	250	275
22	50	75	100	125	150	175	200	225	250
23	45	65	90	110	130	155	175	200	220
24	40	55	75	95	115	135	150	170	190
25	30	50	65	80	95	110	130	145	160

Tablo 6 AB-PM DN 20 ayarı

DN 20	debi [l/sa] - ortalama								
Δp , [kPa]	%20	%30	%40	%50	%60	%70	%80	%90	%100
5	155	235	310	390	470	545	625	700	780
6	150	225	300	375	450	525	600	675	750
7	140	215	285	355	425	495	570	640	710
8	135	205	270	340	410	475	545	610	680
9	130	190	255	320	385	450	510	575	640
10	120	180	240	300	360	420	480	540	600
$\Delta T 20^\circ C$ de Q_{maks}	13,9 kW								
...									
13	85	130	170	215	260	300	345	385	430
14	75	110	150	185	220	260	295	335	370
15	60	90	120	150	180	210	240	270	300

Tablo 7 AB-PM DN 20 HP ayarı

DN 20 HP	debi [l/sa] - ortalama								
Δp , [kPa]	%20	%30	%40	%50	%60	%70	%80	%90	%100
10	185	275	370	460	550	645	735	830	920
...									
15	160	235	315	395	475	555	630	710	790
16	150	225	300	380	455	530	605	680	755
17	145	215	290	360	430	505	575	650	720
18	135	205	270	340	410	475	545	610	680
19	130	190	255	320	385	450	510	575	640
20	120	180	240	300	360	420	480	540	600
$\Delta T 20^\circ C$ de Q_{maks}	13,9 kW								
21	110	165	220	275	325	380	435	490	545
22	100	150	200	250	295	345	395	445	495
23	90	130	175	220	265	310	350	395	440
24	75	115	155	195	230	270	310	345	385
25	65	100	130	165	195	225	260	295	325

Tablo 8 AB-PM DN 25 ayarı

DN 25	debi [l/sa] - ortalama								
Δp , [kPa]	%20	%30	%40	%50	%60	%70	%80	%90	%100
5	310	470	625	780	935	1090	1250	1405	1560
6	300	450	600	750	900	1050	1200	1350	1500
7	285	425	570	710	850	995	1135	1280	1420
8	270	410	545	680	815	950	1090	1225	1360
9	255	385	510	640	770	895	1025	1150	1280
10	240	360	480	600	720	840	960	1080	1200
$\Delta T 20^\circ C$ de Q_{maks}	27,9 kW								
...									
13	170	260	345	430	515	600	690	775	860
14	150	220	295	370	445	520	590	665	740
15	120	180	240	300	360	420	480	540	600

Boyutlandırma (devamı)

Tablo 9 AB-PM DN 25 HP ayarı

DN 25 HP	debi [l/sa] - ortalama								
Δp [kPa]	%20	%30	%40	%50	%60	%70	%80	%90	%100
10	350	525	700	875	1050	1225	1400	1575	1750
...									
15	305	460	615	770	920	1075	1230	1380	1535
16	295	445	590	740	885	1035	1180	1330	1475
17	280	420	560	705	845	985	1125	1265	1405
18	265	400	530	665	800	930	1065	1195	1330
19	250	375	500	625	750	875	1000	1125	1250
20	240	360	480	600	720	840	960	1080	1200
$\Delta T 20^\circ C$ de Q_{maks}	27,9 kW								
21	215	320	430	535	640	750	855	965	1070
22	195	290	390	485	580	680	775	875	970
23	175	260	345	435	520	605	690	780	865
24	150	225	300	380	455	530	605	680	755
25	130	190	255	320	385	450	510	575	640

Tablo 10 AB-PM DN 32 ayarı

DN 32	debi [l/sa] - ortalama								
Δp [kPa]	%20	%30	%40	%50	%60	%70	%80	%90	%100
5	540	810	1080	1350	1620	1890	2160	2430	2700
6	530	800	1065	1330	1595	1860	2130	2395	2660
7	520	780	1040	1300	1560	1820	2080	2340	2600
8	505	755	1010	1260	1510	1765	2015	2270	2520
9	485	725	970	1210	1450	1695	1935	2180	2420
10	460	690	920	1150	1380	1610	1840	2070	2300
$\Delta T 20^\circ C$ de Q_{maks}	51,2 kW								
...									
13	365	545	730	910	1090	1275	1455	1640	1820
14	325	485	650	810	970	1135	1295	1460	1620
15	280	420	560	700	840	980	1120	1260	1400

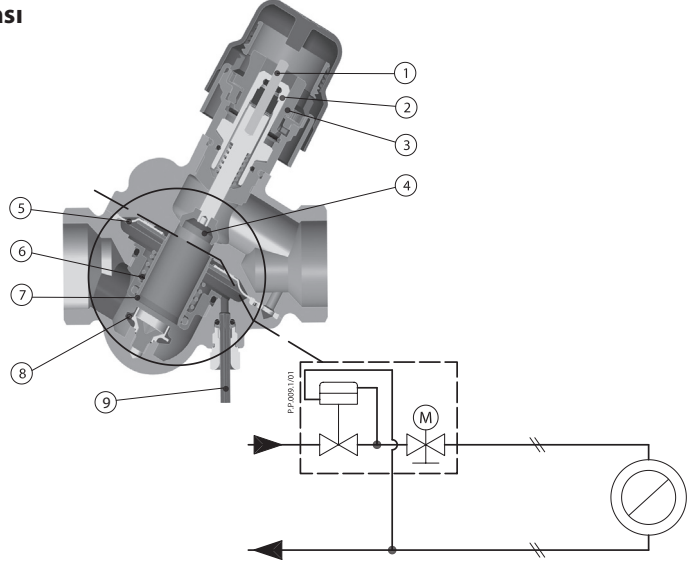
Tablo 11 AB-PM DN 32 HP ayarı

DN 32 HP	debi [l/sa] - ortalama								
Δp [kPa]	%20	%30	%40	%50	%60	%70	%80	%90	%100
10	670	1005	1340	1675	2010	2345	2680	3015	3350
...									
15	570	855	1140	1425	1710	1995	2280	2565	2850
16	550	825	1100	1370	1645	1920	2195	2470	2744
17	525	790	1055	1320	1580	1845	2110	2370	2635
18	505	760	1010	1265	1515	1770	2020	2275	2525
19	485	725	965	1210	1450	1690	1930	2175	2415
20	460	690	920	1150	1380	1610	1840	2070	2300
$\Delta T 20^\circ C$ de Q_{maks}	51,2 kW								
21	435	655	875	1095	1310	1530	1750	1965	2185
22	415	620	825	1035	1240	1445	1650	1860	2065
23	390	585	780	975	1170	1365	1560	1755	1950
24	365	550	730	915	1095	1280	1460	1645	1825
25	340	510	680	850	1020	1190	1360	1530	1700

Tasarım

1. Mil
2. Salmastra yuvası
3. İbre
4. Kontrol vanası konisi
5. Membran
6. Ana yay
7. İçi boş koni (basınç kontrolörü)
8. Vulkanize yuva (basınç kontrolörü)
9. İmpuls tüpü

AB-PM Vanası



Şekil 16) AB-PM, DN 10-32

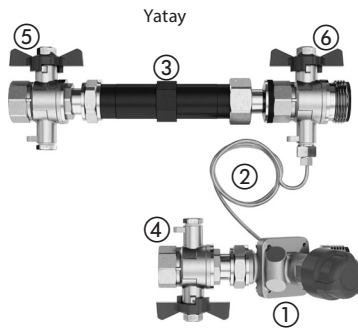
AB-PM, bir kombine otomatik balans vanasıdır. Δp kontrolörü, debi sınırlayıcı ve zon kontrolörü olarak çalışır. Yüksek basınç, kontrol diyaframının (5) üst kısmına baskı yaparken, bir impuls tüpü (9) vasıtasıyla dönüş borusundaki alçak basınç diyaframın alt kısmına baskı yapar. Mevcut basınç kısmi yüklerde artarken membran kapanır ve bu şekilde kontrollü devre içindeki Δp dengesi korunur. Δp kontrolörü, AB-PM kontrol kısmı dahil olmak üzere kontrollü devrede diferansiyel basıncı sabit tutar (ASV-I'nın ASV-P'ye entegre edilmesine benzerdir).

AB-PM'nin kontrol parçası, akış sınırlayıcı olarak çalışır. Bu, hem tasarım debisinin hem gereken Δp değerinin ayarlanmasına imkan tanır. Debi, devrenin basınç talebine dayalı olarak AB-PM ön ayarıyla belirlenmektedir.

Vanaya monte edilen aktüatörle AB-PM, bölge vanası olarak kullanılabilir. Zaman programlı oda kontrolörüne bağlandığında, gece ayar düşürme, tatil modu vs. gibi fonksiyonlar kullanılabilir.

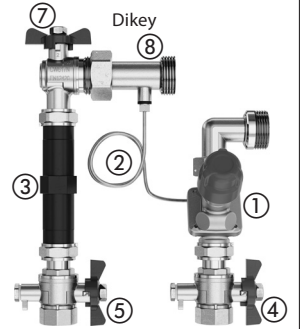
Bağlantı Seti

AB-PM Isı Sayacı Bağlantı Seti

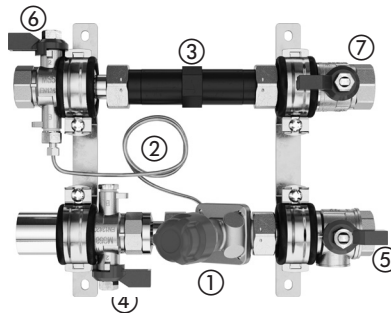


Parça listesi:

1. Diferansiyel basınç kontrolü vanası – AB-PM
2. İmpuls tüpü
3. Isı sayacı yedek parçası
4. Sıcaklık sensörü konektörlü küresel vana
5. Sensör konektörlü küresel vana
6. İmpuls tüpü konektörlü küresel vana
7. Açılı küresel vana
8. İmpuls tüpü bağlantı parçası



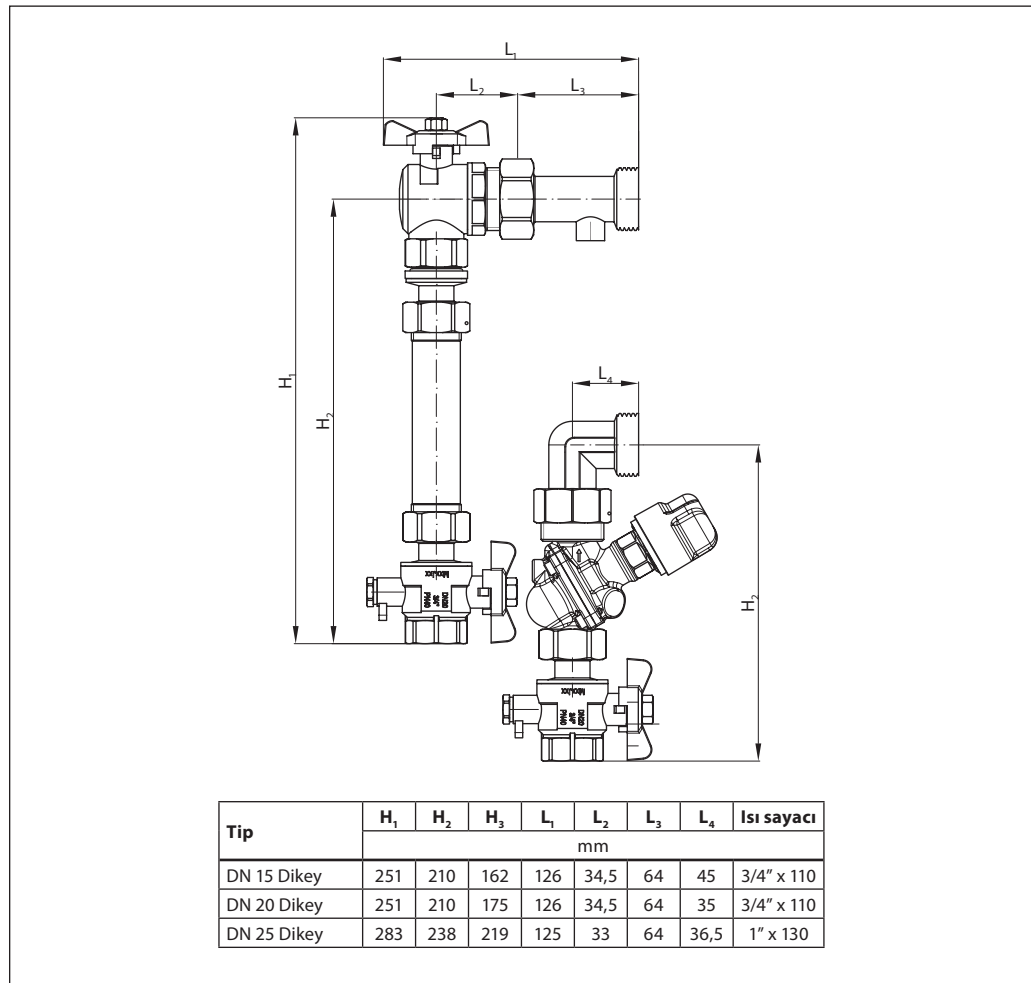
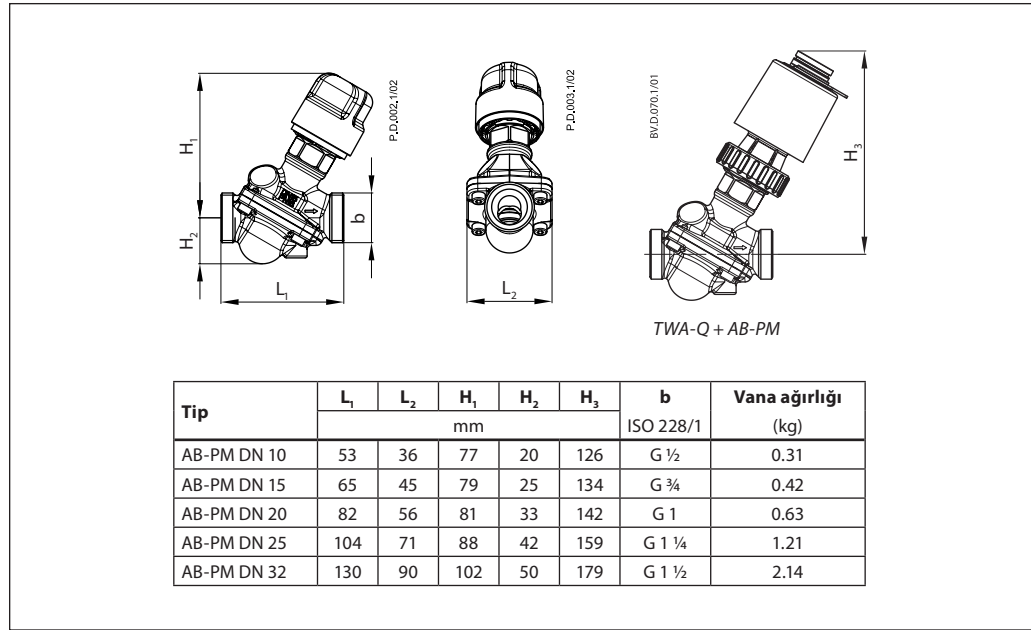
AB-PM Isı Sayacı Bağlantı Raf Seti



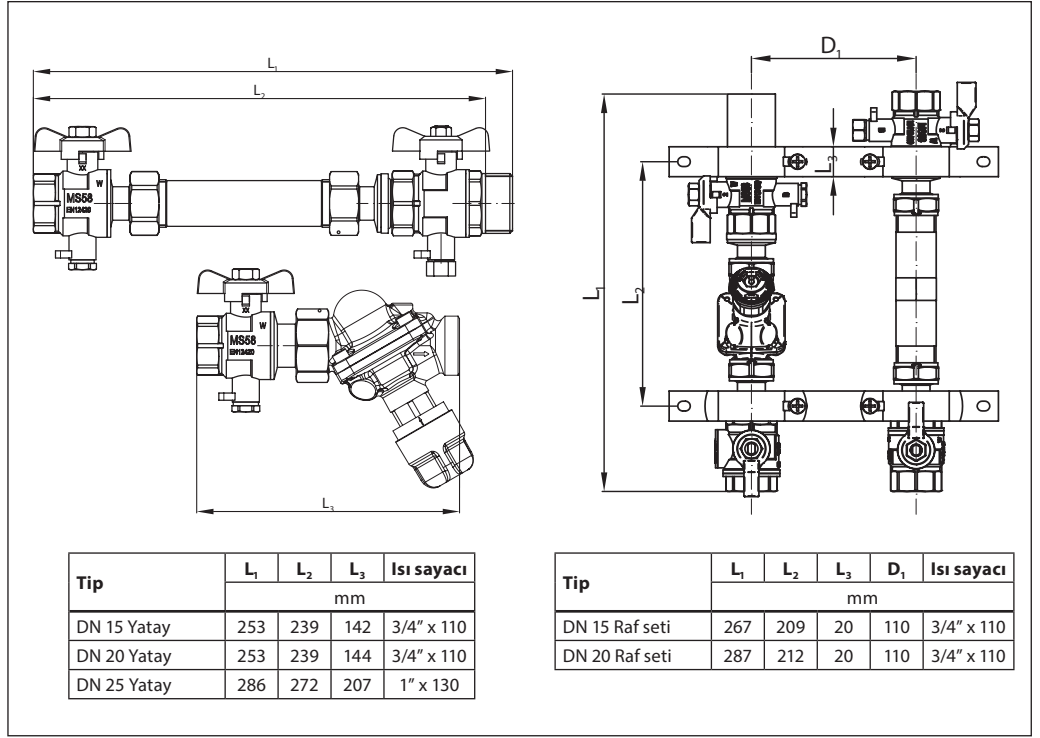
Parça listesi:

1. Diferansiyel basınç kontrolü vanası – AB-PM
2. İmpuls tüpü
3. Isı sayacı yedek parçası
4. Sıcaklık sensörü konektörlü küresel vana
5. Dahili filtreli küresel vana
6. İmpuls tüpü konektörlü küresel vana
7. Küresel vana

Boyutlar



Boyutlar (devami)



Bağlantı elemanları

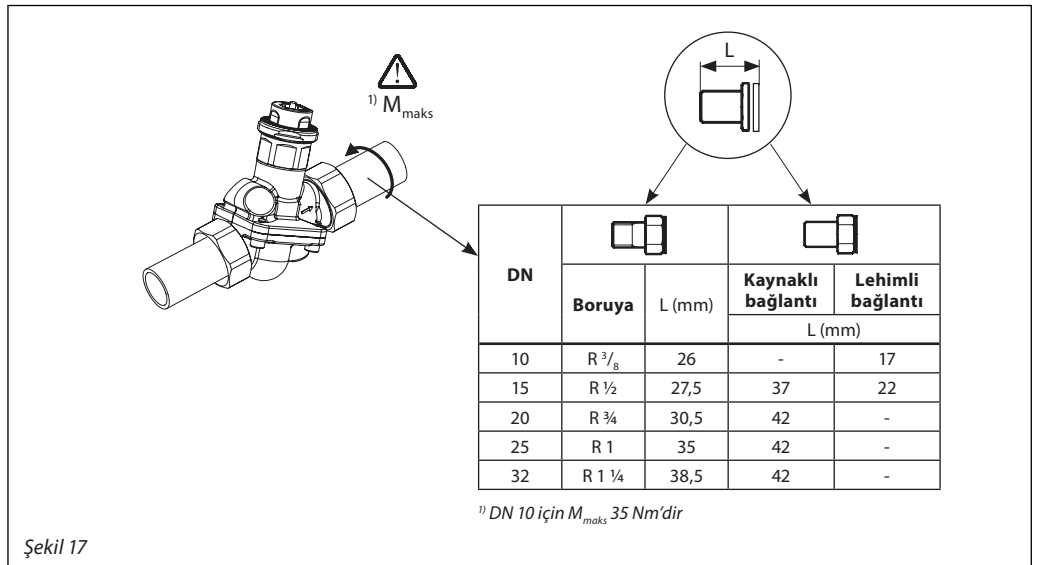
Danfoss, dıştan dişli vanalara yönelik aksesuar olarak dişli veya kaynaklı ilave parçalar sunmaktadır.

Malzemeler:

Somunpirinç

Kaynaklı ilave parça çelik

Dişli ilave parçapirinç



Teknik şartname

AB-PM - Kombine Otomatik Balans Vanası

Dinamik hidronik balans için, bransman aşağıdaki karakteristik özelliklerde bir diferansiyel basınç kontrolörü ile dengelenmelidir:

- Vana, membranlı kontrolörle bransman boyunca diferansiyel basıncı korumalıdır.
- Vana, kesme fonksiyonuna sahip olmalıdır.
- Vanaya aktüatör takılabilmelidir.
- Vana ayarı değiştirilebilmelidir. Ayar değeri, gereken Δp ve maks. debi sınırlamasını belirlemeye imkan tanımalıdır.
- İzinsiz değişiklikleri önlemek için ayar kilitlenebilir olmalıdır.
- Düşük debilerde diferansiyel basınç kontrolünün yeterli performans göstermesini sağlamak için vana metalden metale sızdırmazlığa sahip olmalıdır.
- Herhangi bir alet kullanmadan elle kesme servis fonksiyonu mümkün olmalıdır.
- Vana, impuls tüpü ile birlikte teslim edilmelidir. Impuls tüpünün çapı, 1,2 mm'den büyük olmamalıdır.
- Vana, güvenli nakliye ve taşıma için güvenilir bir ambalaj içinde teslim edilmelidir.

Ürün karakteristikleri:

- a. Basınç sınıfı: PN 16
- b. Sıcaklık aralığı: $-10 \dots +120^{\circ}\text{C}$.
- c. Bağlantı boyutu: DN10-DN32
- d. Bağlantı tipi: Dıştan dişli ISO 228/1
- e. Vana gövdesi malzemesi: DZR pirinç
- f. Kurulum: dönüş borusuna impuls tüpü bağlantısıyla akış borusuna
- g. **DN10-32:**
 Δp ayar aralığı: 5-15 kPa
10 kPa'da nominal debi: 110 l/sa (DN10), 300 l/sa (DN15), 600 l/sa (DN20), 1200 l/sa (DN25) ve 2300 l/sa (DN32)
Doğru kontrol sağlamak için vana ve devre boyunca minimum Δp değeri 18 kPa olmalıdır.
Sıfır debide maks. Δp : 22 kPa
Vanada maks. Δp : 4 bar
- h. **DN10-32 HP:**
 Δp ayar aralığı: 10-25 kPa
20 kPa'da nominal debi: 110 l/sa (DN10), 300 l/sa (DN15), 600 l/sa (DN20), 1200 l/sa (DN25) ve 2300 l/sa (DN32)
Doğru kontrol sağlamak için vana ve devre boyunca minimum Δp değeri 28 kPa olmalıdır.
Sıfır debide maks. Δp : 35 kPa
Vanada maks. Δp : 4 bar

Danfoss Otomasyon ve Kontrol Ürünleri Tic. Ltd. Şti.

Heating Segment • heating.danfoss.com.tr • +90 216 600 50 50 • E-mail: danfoss@danfoss.com.tr

Danfoss, katalog, broşür veya diğer yazılı materyallerde bulunabilecek hatalardan dolayı sorumluluk kabul etmez. Danfoss ihbarda bulunmadan ürünlerinde değişiklik yapma hakkını saklı tutar. Bu, söz konusu değişikliklerin kararlaştırılmış olan teknik özelliklerde değişiklik gerektirmemesi kaydıyla siparişi verilmiş olan ürünler için geçerlidir. Bu materyalde yer alan tüm ticari markalar ilgili şirketlerin mülkiyetindedir. Danfoss ve Danfoss logosu Danfoss A/S'nin ticari markalarıdır. Tüm hakları saklıdır.