

Tehniline andmeleht

# Mikroplaat-soojusvaheti (MPHE): XB59

## Kirjeldus



Mikroplaat-soojusvahetid – Danfossi revolutsiooniline tehnoloogia

Tänu ainulaadsele plaadimustrile võimaldavad mikroplaat-soojusvahetid tõhusamat soojusülekannet kui mistahes varasemad soojusvahetid.

### Eelised

- Energia ja kulusääst
- Parem soojusülekanne
- Väiksem rõhukadu
- Paindlikum ehitus
- Pikem tööiga

Lisateave

[store.danfoss.com](http://store.danfoss.com)

XB59 on vasega joodetud soojusvaheti, mis on ette nähtud ja välja töötatud kaugkütte- ja kaugjahutusvõrkude ning muude kütterakenduste jaoks.

### Heakskiit

Surveseadmete direktiiv (PED).

## Tellimine

### Soojusvaheti XB59M-1

Joonis	Plaatide arv, n	Tootekood
	30	004B1920
	36	004B1921
	40	004B1922
	50	004B1923
	60	004B1932
	70	004B1933
	80	004B1934
	90	004B1936
	100	004B1937
	110	004B1938
	120	004B1939
	140	004B1940
	160	004B1941
	180	004B1942
	200	004B1943

### Lisavarustus — montaažitugi XB59

Joonis	Tootekood
	004B1245

### Lisavarustus — isolatsioon

Tüübid (plaatide arv)	Tootekood
30-50	079G1671
51-100	079G1672
101-140	079G1673
141-200	079G1674

### Lisavarustus — liitmikud

Joodetavad	Tootekood *
28 mm torud	004B2910
35 mm torud	004B2911
42 mm torud	004B2912

Keevitatavad	Tootekood *
DN 32	004B2907
DN 40	004B2908
DN 50	004B2909

\* Komplektis 2 tk

## Tehniline andmeleht

## Mikroplaat-soojustaheti (MPHE): XB59

## Tehnilised andmed

## Soojustaheti XB59

Suurim töö rõhk	bar	25
Min / maks temperatuur	°C	-10/180
Soojus kandja	Kaugküte: ringlusvesi / vesi-glükool kuni 50%. DC: etüleeni-, propüleeniglükooli ja vee segu, etanooli ja vee segu jm sobivad soojustulekandevahendid (Võtke ühendust Danfossi müügiesindajaga).	
Plaatide lainestus	M	
Maht/kanal	l	0.151
Ühendused	mm	G 2 x 52 (DIN ISO 228/1)
Kaal	kg	7 + 2.6 x n
<b>Materjalid</b>		
Plaadi materjal	Roostevaba teras, materjal nr 1.4404	
Joodise materjal	Vask	

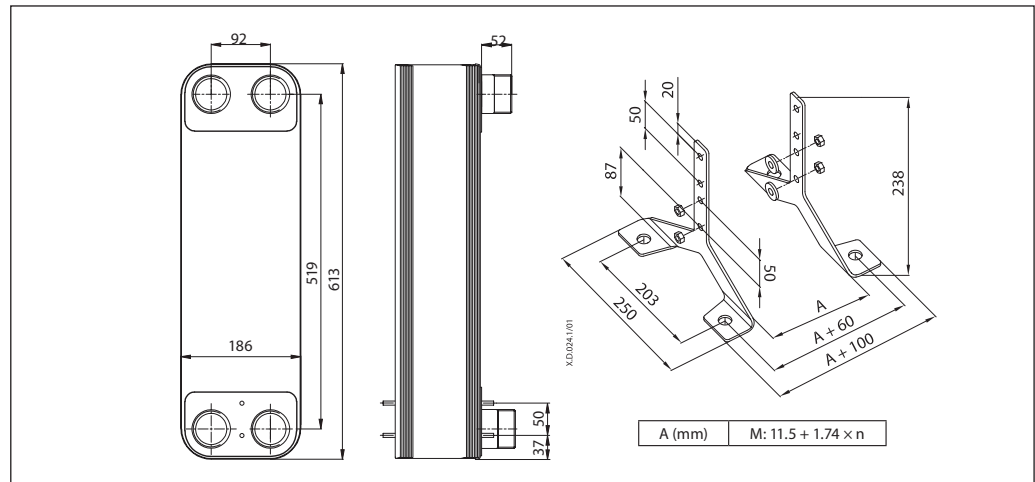
## Isolatsioon

Tüüp	Polüstüreenkattega polüuretaankest		
Seina paksus	mm	20	
Soojusjuhtivus $\lambda$	W/mK	0,032	
Maks temperatuur	püsiv	°C	110
	lühiajaline		130

## Märkus

Üksikasjalikumad teavet isolatsiooni kohta saate Danfossi müügiesindusest.

## Mõõtmed



Tootekood	Plaatide arv, n	Välismõõdud		
		Laius	Kõrgus	Sügavus
004B1651	30-50	247	662	192
004B1652	51-100	252	662	279
004B1653	101-140	257	662	349
004B1654	141-200	264	662	454

## Danfoss AS

Climate Solutions • danfoss.ee • +372 659 3300 • klienditeenindus.ee@danfoss.com

Mistahes teave, sealhulgas, kuid mitte ainult, teave toote valimise, selle rakendamise või kasutamise, toote kujunduse, kaalu, mõõtmete, võimsuse kohta või mistahes muud tehnilised andmed toote kasutusjuhendites, kataloogide kirjeldustes, reklaamides jms, olenemata sellest, kas need on tehtud kättesaadavaks kirjalikult, suuliselt, elektrooniliselt, veebis või allalaadimise kaudu, on informatiivse tähendusega ja on siduvad ainult sellisel juhul ja määral, mis on selgesõnaliselt toodud hinnapakumises või tellimuse kinnituses. Danfoss ei vastuta võimalike esinevate vigade eest kataloogides, reklaamprospektides, videotes ja muudes materjalides.

Danfoss jätab endale õiguse ette teatamata teha toodetes muudatusi. See kehtib ka tellitud, kuid mitte veel tarnitud toodetele, eeldusel, et muudatusi saab teha ilma toote vormi, sobivust ja funktsiooni muutmata.

Kõik selles materjalis esinevad kaubamärgid kuuluvad ettevõttele Danfoss A/S või Danfossi kontserni ettevõtetele. Danfoss ja Danfossi logotüüp on ettevõtte Danfoss A/S kaubamärgid. Kõik õigused kaitstud.