

Údajový list

Výmenník tepla Micro Plate (MPHE): XB59

Popis



Tepelné výmenníky Micro Plate – revolučná technológia od spoločnosti Danfoss.

Tepelné výmenníky MPHE svojou jedinečnou doskovou konštrukciou umožňujú účinnejší prenos tepla než akýkoľvek predchádzajúci model.

Prínosy:

- úspora energie a nákladov
- lepší prenos tepla
- nižšia tlaková strata
- pružnejší dizajn
- dlhšia životnosť

Viac informácií nájdete na internetovej stránke: store.danfoss.com


XB59 je výmenník tepla spájkovaný meďou, navrhnutý a zostavený na diaľkové vykurovanie, diaľkové chladenie a iné aplikácie vykurovania.

Osvedčenia:

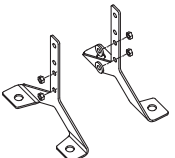
Smernica o tlakových zariadeniach

Objednávanie

Tepelný výmenník **XB59M-1**

Zobrazenie	Počet dosiek, n	Obj. číslo
	30	004B1920
	36	004B1921
	40	004B1922
	50	004B1923
	60	004B1932
	70	004B1933
	80	004B1934
	90	004B1936
	100	004B1937
	110	004B1938
	120	004B1939
	140	004B1940
	160	004B1941
	180	004B1942
200	004B1943	

Príslušenstvo - **Súprava strmeňov XB59**

Zobrazenie	Obj. číslo
	004B1245

Príslušenstvo - **Izolácia**

Typové vyhotovenia (počet dosiek)	Obj. číslo
30-50	079G1671
51-100	079G1672
101-140	079G1673
141-200	079G1674

Príslušenstvo - **Prípoje**

Spájka	Obj. číslo *
rúrky 28 mm	004B2910
rúrky 35 mm	004B2911
rúrky 42 mm	004B2912

Navarovanie	Obj. číslo *
DN 32	004B2907
DN 40	004B2908
DN 50	004B2909

* Súprava dvoch kusov.

Údajový list

Výmenník tepla Micro Plate (MPHE) XB59

Technické údaje

Výmenník tepla XB59

Max. prevádzkový tlak	bar	25
Min./max. teplota	°C	-10/180
Prúdiaca látka	DH: Cirkulujúca voda/glykolová zmes až do 50 % DC: vodné roztoky etylénglykolu, propylénglykolu, etanolu a iné vhodné prenosové médiá tepla (kontaktujte svojho predajcu Danfoss).	
Zdrsnenie dosky	M	
Objem/kanál	liter	0.151
Pripojenia	mm	G 2 x 52 (DIN ISO 228/1)
Hmotnosť	kg	7 + 2.6 x n
Materiál		
Materiál dosky	Antikorová oceľ, mat. č. 1.4404	
Spájka	Meď	

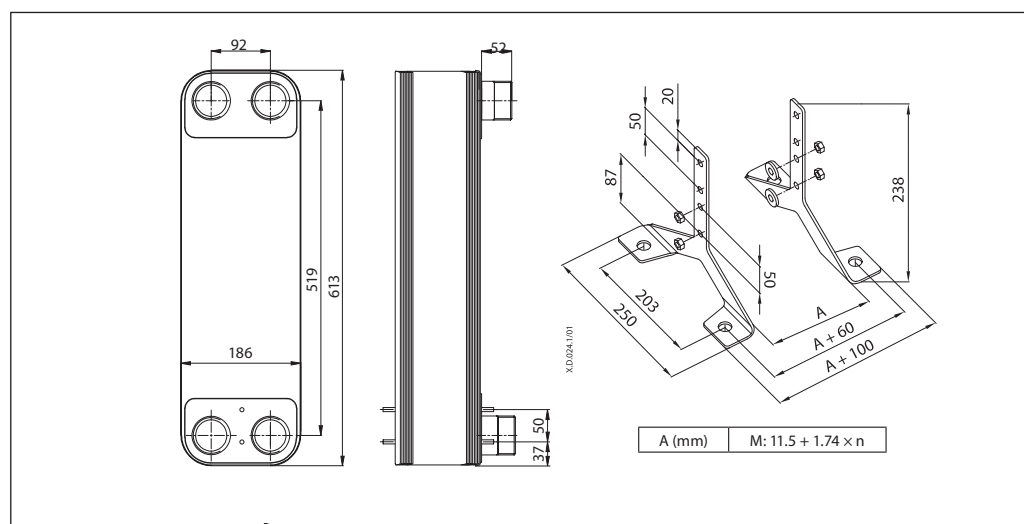
Izolácia

Typ	Polyuretánové puzdro s polystyrénovým obalom		
Hrúbka steny	mm	20	
Tepelná vodivosť λ	W/mK	0,032	
Maximálna teplota	Trvalé	°C	110
	Krátkodobá špička	°C	130

Poznámka:

Pre viac informácií o izolácii kontaktujte oblasťného predajcu spoločnosti Danfoss s.r.o. Zlaté Moravce.

Rozmery



Obj. číslo	Počet dosiek, n	Vonkajšia		
		Šírka	Výška	Hĺbka
004B1651	30-50	247	662	192
004B1652	51-100	252	662	279
004B1653	101-140	257	662	349
004B1654	141-200	264	662	454

Danfoss spol. s r.o.

Climate Solutions • danfoss.sk • +421 232 44 18 88 • zakaznickyservis@danfoss.com

Akékoľvek informácie okrem iného vrátane informácií o výbere produktu, jeho aplikácii alebo použití, konštrukcii, hmotnosti, rozmerov, kapacite produktu alebo akýchkoľvek iných technických údajov v príručkách k produktom, katalógových popisoch, reklamách atď. bez ohľadu na spôsob ich sprístupnenia, či už písomne, ústne, elektronicky, online alebo prostredníctvom sťahovania, slúžia na informačné účely a záväzné sú iba a v rozsahu, v akom sú uvedené v cenovej ponuke alebo potvrdení objednávky. Spoločnosť Danfoss neprijíma žiadnu zodpovednosť za možné chyby v katalógoch, brožúrach, videách a iných materiáloch. Spoločnosť Danfoss si vyhradzuje právo na úpravu svojich produktov bez predchádzajúceho upozornenia. Platí to aj pre objednané produkty, ktoré ešte neboli dodané, za predpokladu, že je tieto zmeny možné vykonať bez zmeny formy, upevnenia alebo funkcie produktu. Všetky ochranné známky uvedené v tomto materiáli sú majetkom spoločnosti Danfoss A/S alebo skupiny Danfoss. Danfoss a logo Danfoss sú ochranné známky spoločnosti Danfoss A/S. Všetky práva vyhradené.