

Arkusz informacyjny

Płytkowy wymiennik ciepła Micro Plate (MPHE): XB66

Opis



Płytkowe wymienniki ciepła Micro Plate — rewolucyjna technologia firmy Danfoss.

Płytkowe wymienniki ciepła Micro Plate z niepowtarzalnym ukształtowaniem płyt umożliwiają efektywniejszą wymianę ciepła w porównaniu z wcześniejszymi modelami.

Zalety:

- Oszczędność energii i kosztów
- Lepsza wymiana ciepła
- Niższy spadek ciśnienia
- Konstrukcja ułatwiająca montaż
- Dłuższa żywotność

Więcej na:

store.danfoss.com

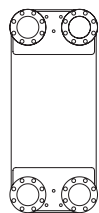
XB66 to wymiennik ciepła lutowany miedzią, zaprojektowany i dostosowany do pracy w ciepłownictwie, układach grzewczych i chłodniczych.

Dopuszczenie:

Dyrektywa ciśnieniowa (PED).

Zamawianie

Wymiennik ciepła XB66 DN65

Rysunek	Liczba płyt, n	XB66H-1	XB66L-1
		Nr katalogowy	
	40	004B1987	004B1961
	50	004B1988	004B1962
	60	004B1989	004B1963
	70	004B1990	004B1964
	80	004B1991	004B1965
	90	004B1992	004B1966
	100	004B1993	004B1967
	110	004B1994	004B1968
	120	004B1995	004B1969
	140	004B1996	004B1970
	160	004B1997	004B1971
	180	004B1998	-
	200	004B1999	-

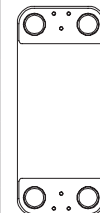
Uwagi:

Podstawy montażowe należy zamawiać oddzielnie.

Wymiennik ciepła XB66 jest dostarczany z kołnierzami kompaktowymi, montaż z kołnierzami standardowymi jest niemożliwy.

Do montażu zalecane przeciwkołnierze firmy Danfoss.

Wymiennik ciepła XB66 G2 ½

Rysunek	Liczba płyt, n	XB66H-1	XB66L-1
		Nr katalogowy	
	40	079B0974	079B0961
	50	079B0975	079B0962
	60	079B0976	079B0963
	70	079B0977	079B0964
	80	079B0978	079B0965
	90	079B0979	079B0966
	100	079B0980	079B0967
	110	079B0981	079B0968
	120	079B0982	079B0969
	140	079B0983	079B0970
	160	079B0984	079B0971
	180	079B0985	-
	200	079B0986	-

Akcesoria — izolacje

Liczba płyt, n		Nr katalogowy
H	L	
40-90	40-60	079G1612
91-200	61-110	079G1613
/	111-160	079G1614

Akcesoria — podstawa montażowa SB

Liczba płyt, n		Nr katalogowy
H	L	
40-90	40-60	004B1788
91-200	61-110	004B1789
/	111-160	004B1790

Akcesoria — przeciwkołnierze

Typ	Nr katalogowy
Kołnierz kompaktowy DN 65, dla instalacji CWU ¹⁾	004B3545
Kołnierz kompaktowy DN 65, dla instalacji ogrzewania ²⁾	004B3546

¹⁾ 2 kołnierze ze stali miękkiej, 2 kołnierze 1.4404 (ciepła woda), z pierścieniami O-ring dla instalacji wody pitnej: FDA: 21CFR rozdział I § 177.2600

²⁾ Przewodniki ze stali miękkiej w zestawach po 4 szt.

Dane techniczne
Wymiennik ciepła XB66

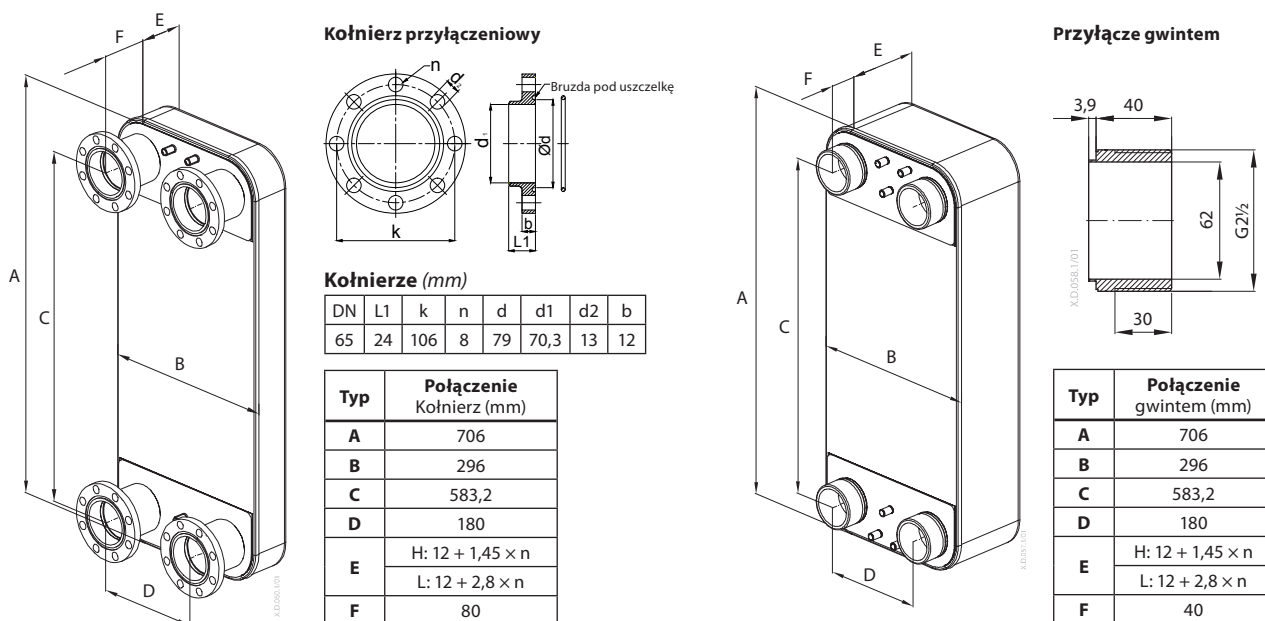
Typ		XB66H	XB66L
Maks. ciśnienie robocze	PN	25	16
Temperatura min./maks.	°C	-10 / 180	
Czynnik		SC: Woda obiegowa/ wodny roztwór glikolu do 50% Str. wtórna: Wodny roztwór glikolu etylenowego, propylenowego, wodne roztwory etanolu oraz inne odpowiednie czynniki wykorzystywane do wymiany ciepła (Należy skontaktować się z przedstawicielem firmy Danfoss.)	
Pojemność/kanal	l	0,219	0,458
Połączenia		Kołnierz kompaktowy DN65 1.4404 PN25 / Przyłącze gwintowe G2 ½	
Masa	kg	15 + 0,442 × n	15 + 0,522 × n
Materiały			
Materiał płyty		Stal nierdzewna, mat. nr 1.4404 (316L)	
Materiał lutu		Miedź	

Izolacja

Typ		Wełna mineralna z pokrywą z blachy	
Grubość warstwy	mm	40	
Przewodność cieplna λ	W/mK	0,039	
Temp. maks.	Stała	150	
	Krótkotrwała (szczytowa)	180	

Uwaga:

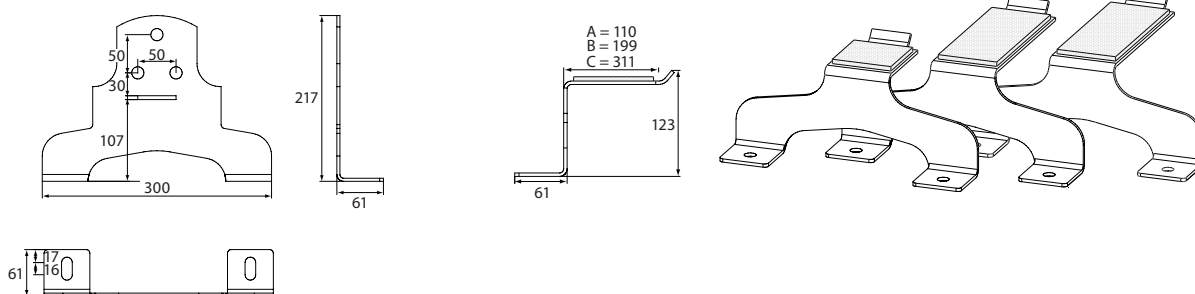
Aby uzyskać dodatkowe informacje na temat izolacji, należy skontaktować się z przedstawicielem handlowym firmy Danfoss.

Wymiary


Na kołnierzach wymienników ciepła znajdują się bruzdy pod O-ringi.
 Z wymiennikiem ciepła dostarczane są 4 O-ringi (do zastosowań grzewczych).
 2 pierścienie O-ring, zatwierdzone dla instalacji wody pitnej, są dostarczane w zestawie przeciwkołnierzy (bez bruzd).
 Muszą być montowane po stronie wody pitnej. Należy na nie wymienić istniejące O-ringi.
 Śruby i nakrętki nie są dostarczane. Zalecany typ: śruba z łbem sześciokątnym M12, DIN 933, jakość 8,8, ocynkowana, długość min. 35 mm.

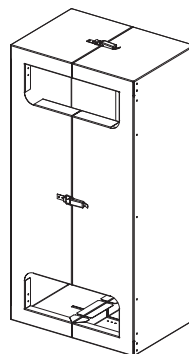
Podstawy montażowe

Nr katalogowy		
A = 004B1788	B = 004B1789	C = 004B1790


Izolacja

Nr katalogowy	Liczba płyt, n		Wewnętrzny/zewnętrzny*		
	H	L	Szerokość	Wysokość	Głębokość
079G1612	40-90	40-60	304/400	714/802	192/280
079G1613	91-200	61-110			347/435
079G1614	/	111-160			417/505

mm



**Danfoss Poland Sp. z o.o.**

z siedzibą w Grodzisku Mazowieckim 05-825 przy ul. Chrzanowskiej 5, zarejestrowana w Sądzie Rejonowym dla m. st. Warszawa w Warszawie, XIV Wydział Gospodarczy Krajowego Rejestru Sądowego, KRS: 0000018540, NIP: 586-000-58-44, REGON: 190209149, Kapitał Zakładowy 31 922 100 zł
Climate Solutions • danfoss.pl • +48 22 104 00 00 • bok@danfoss.com

Wszelkie informacje, w tym dotyczące wyboru produktu, jego zastosowania lub użycia, konstrukcji, wagi, wymiarów, pojemności lub inne dane techniczne zawarte w instrukcjach obsługi, opisach katalogowych, reklamach itp. oraz udostępnione w formie pisemnej, ustnej, elektronicznej, online lub poprzez pobranie, są traktowane jako informacyjne oraz są wiążące tylko wtedy oraz tylko w takim zakresie, w jakim zostały wyraźnie wskazane w ofercie lub potwierdzeniu zamówienia. Firma Danfoss nie ponosi odpowiedzialności za ewentualne błędy w katalogach, broszurach, filmach oraz innych materiałach.

Firma Danfoss zastrzega sobie prawo do wprowadzania zmian w swoich produktach bez wcześniejszego powiadomienia. Dotyczy to również produktów zamówionych, które nie zostały dostarczone, pod warunkiem, że zmiany te mogą zostać dokonane bez zmiany formy, dopasowania lub funkcji produktu.

Wszystkie znaki towarowe w tym materiale są własnością firmy Danfoss A/S lub spółek grupy Danfoss. Nazwa oraz logo Danfoss są znakami towarowymi firmy Danfoss A/S. Wszelkie prawa zastrzeżone.