

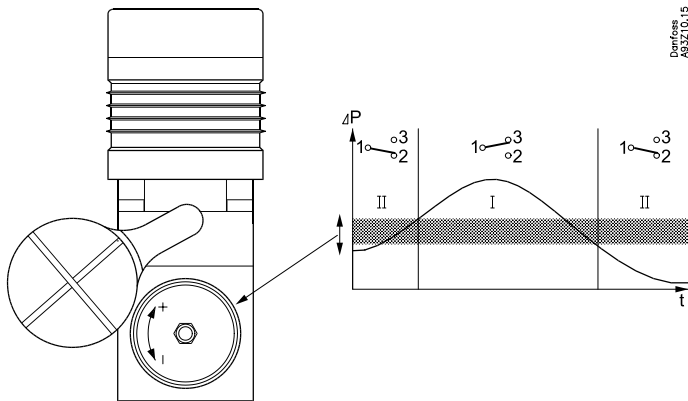
		-40 °C – 85 °C	-10 °C – 85 °C
en	Operation temperature:	Bellows and piston version	Diaphragm version
da	Driftstemperatur:	Bælg- og stempeludførelse	Membranudførelse
de	Betriebstemperatur:	Wellrohr- und Kolbenausführung	Membranen-Ausführung
fr	Température de fonction-nement:	Modèle à soufflet et piston	Modèle à membrane

One full turn (360°) of the MBC setting screw is approx. equal to 7% of the full setting range.

Fuld omdrejning (360°) af MBC indstillingskrue er ca. 7% af fuld indstillingsområde.

Mechanische Differenz: Eine Umdrehung (360°) der Einstellschraube entspricht etwa 7% des kompletten Einstellbereiches.

Un tour complet (360°) de la vis de réglage sur le MBC équivaut à approximativement 7% de la pleine échelle de réglage.



en	Mechanical differential
da	Mekanisk differens
de	Mechanische Differenz
fr	Différentiel mécanique

en	Danfoss block components
da	Danfoss blok-komponenter
de	Danfoss Komponente
fr	Danfoss versions compactes

