

# Installation guide

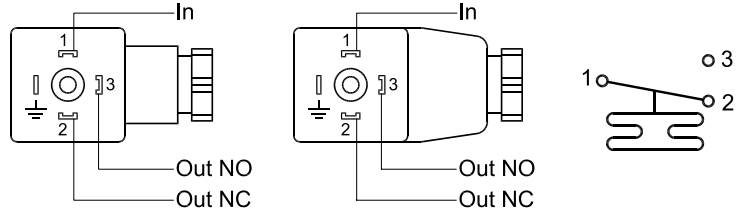
## Heavy duty thermostat Types MBC 8000 and MBC 8100



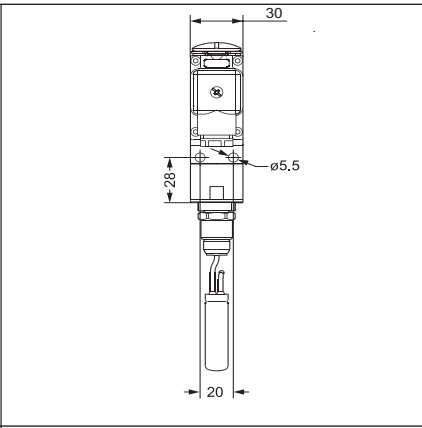
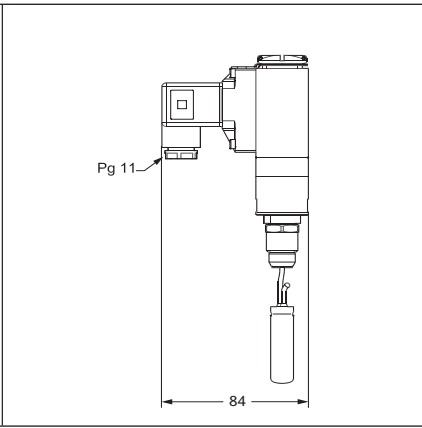
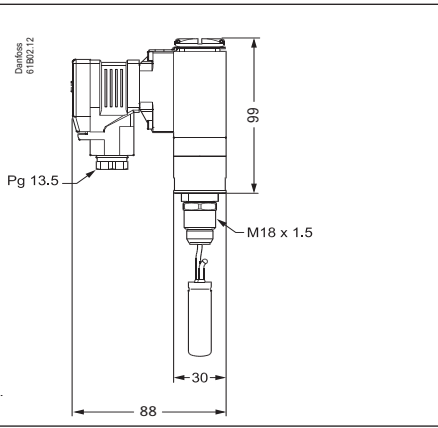
061R9300

061R9300

AC 15: 0.5A 250V  
DC 13: 12W 125V

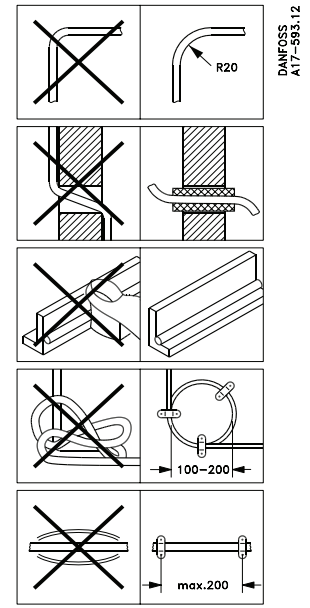
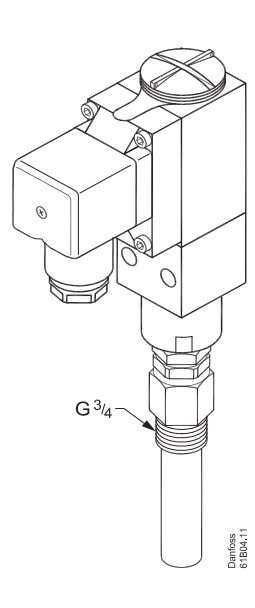
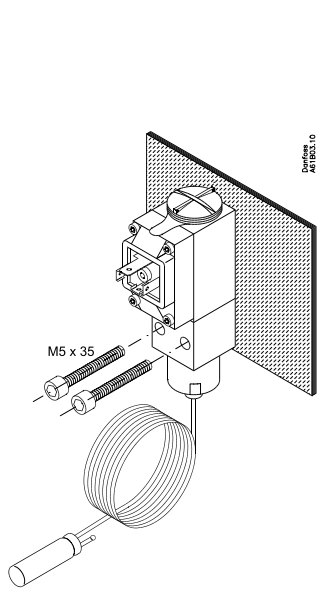


		1	2	3	⊕	
en	<b>Electrical connection</b>	Input	Normally closed (NC) Opens on rising temperature	Normally open (NO) Closes on rising temperature	Connected to enclosure of thermostat	<b>Attention:</b> Use only the accompanying plug, also when replacing.
da	<b>EL-tilslutning</b>	Indgang	Normalt lukket (NC) Åbner ved stigende temperatur	Normalt åben (NO) Lukker ved stigende temperatur	Tilsluttet termostatsens kapsling	<b>Vigtigt:</b> Anvend kun det medleverede stik, også ved udskiftning.
de	<b>Elektrischer Anschluss</b>	Eingang	Öffner (Kontakt); stromlos geschlossen	Schließer (Kontakt); stromlos geöffnet	Anschluss an das Gehäuse der temperaturregelung	<b>Achtung:</b> Nur mitgelieferten Stecker verwenden, auch im Austausch.
fr	<b>Raccordement électrique</b>	Entrée	Normalement fermé (NC) Ouverture à hausse de température	Normalement ouvert (NO) Fermeture à hausse de température	Raccordé à la protection du thermostat	<b>Attention:</b> Utiliser exclusivement la prise fournie, même en cas de remplacement.



Імпортер:ТОВ з іі "Данфосс ТОВ" 04080, Київ 80, п/с 168, Україна

Info for UK customers only: Danfoss Ltd., 22 Wycombe End, HP9 1NB, GB



en	Mechanical differential
da	Mechanisk differens
de	Mechanische Differenz
fr	Différentiel mécanique

	Max. T <sub>sensor</sub>	Max. T <sub>amb</sub>
[°C]		
-10 – 30	80	-40 – 70
20 – 60	130	-40 – 70
50 – 100	200	-40 – 70
70 – 120	220	-40 – 70
60 – 150	250	-40 – 70

en	Heat-conductive compound	4.5 cm <sup>3</sup> tube	Sensor pockets	L [mm]	Material		
					Brass	St.18/8	
da	Varmeledningspasta	4.5 cm <sup>3</sup> tube	Følerlommer		75	Messing	060L326766
de	Wärmeleitpasta	Tube mit 4.5 cm <sup>3</sup> Inhalt	Tauchhülsen			Messing	
fr	Tube conductrice	Avec 4.5 cm <sup>3</sup> de pâte	poches à bulbe	Laiton			
		<b>041E0114</b>		110	<b>060L327166</b>	<b>060L326866</b>	
				160	<b>060L326366</b>	<b>060L326966</b>	

en	Danfoss block components				
da	Danfoss blok-komponenter				
de	Danfoss Komponente	MBC 5000, MBC 5100	MBC 5080, MBC 5180	MBS 5100, MBS 5150	
fr	Danfoss versions compactes	MBC 5000, MBC 5100	MBC 5080, MBC 5180	MBS 5100, MBS 5150	