

Ficha técnica

Actuadores de control de tres puntos

AMV 130, AMV 140, AMV 130H, AMV 140H

Descripción



Los actuadores AMV 130/140 y AMV 130H/140H se utilizan con:

- VZ DN 15, 20,
- VZL DN 15, 20 con conexión de extensión de vástago o
- Válvulas AHQM (DN 15-32).

El actuador se puede utilizar con unidades de ventiloconvector, unidades de inducción, pequeños recalentadores, reenfridores y aplicaciones de control de zona en las que el medio controlado es el agua caliente/fría.

Datos principales:

- Versiones de 3 puntos
- La desconexión forzada en la posición baja del eje impide la sobrecarga del actuador y de la válvula.
- Montaje sin necesidad de herramientas
- Sin mantenimiento durante toda su vida útil
- Funcionamiento silencioso
- Se suministra con cable de 1,5 m


Pedidos

| Tipo | Tensión de alimentación V CA | Velocidad s/mm | Código |
|----------|---------------------------------|-------------------|-----------------|
| AMV 130 | 24 | 24 | 082H8036 |
| AMV 140 | | 12 | 082H8038 |
| AMV 130H | | 24 | 082H8040 |
| AMV 140H | | 12 | 082H8042 |
| AMV 130 | 230 | 24 | 082H8037 |
| AMV 140 | | 12 | 082H8039 |
| AMV 130H | | 24 | 082H8041 |
| AMV 140H | | 12 | 082H8043 |

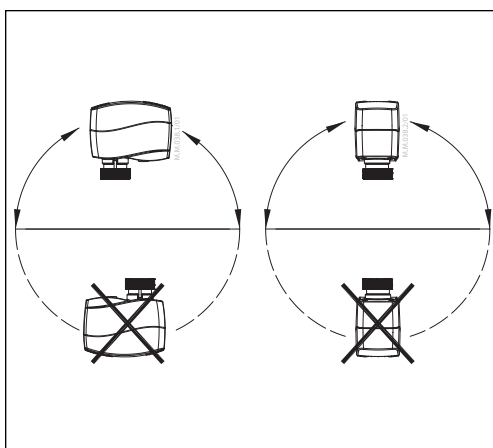
Piezas de repuesto

| Tipo | Código |
|---------------------|-----------------|
| Cable (5 m) - 24 V | 082H8052 |
| Cable (5 m) - 230 V | 082H8053 |

Datos técnicos

| Tipo | | AMV 130, AMV 130H | AMV 140, AMV 140H |
|---|------|---|-------------------|
| Fuente de alimentación | V | 24 CA, 230 CA; de +10 a -15 % | |
| Potencia de consumo | VA | 1-24 V CA; 8-230 V CA | |
| Frecuencia | Hz | 50/60 | |
| Fuerza de cierre | N | 200 | |
| Carrera | mm | 5,5 | |
| Velocidad | s/mm | 24 | 12 |
| Temperatura máxima del medio dentro de la tubería | °C | 130 | |
| Temperatura ambiente | | 0...55 | |
| Temperatura de transporte y almacenamiento | | -40...70 | |
| Humedad ambiente | | 95 % H.R., sin condensación | |
| Clase de protección | | II | |
| Grado de cerramiento | | IP42 | |
| Peso | kg | 0,3 | |
|  - marca CE en concordancia con las normas | | Directiva de baja tensión (LVD) 2014/35/UE: EN 60730-1 y EN 60730-2-14 Directiva de compatibilidad electromagnética (EMC) 2014/30/UE: EN 61000-6-2, EN 61000-6-3 | |

Instalación



Instalación mecánica

El actuador debe montarse con el vástago de la válvula en posición horizontal u orientado hacia arriba.

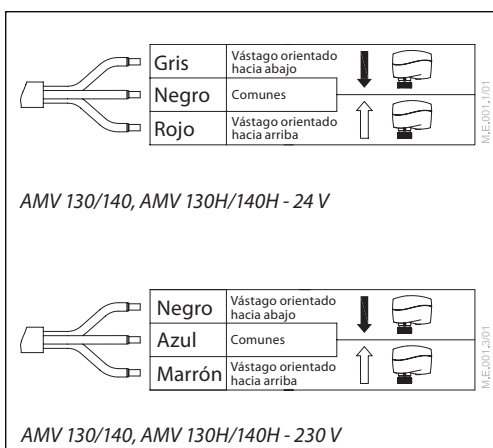
El actuador se acopla al cuerpo de la válvula por medio de un anillo de montaje que no requiere herramientas. El anillo se debe apretar a mano.

Instalación eléctrica

Importante: Se recomienda encarecidamente realizar la instalación mecánica antes de la instalación eléctrica.

Cada actuador se suministra con el cable de conexión al controlador.

Cableado



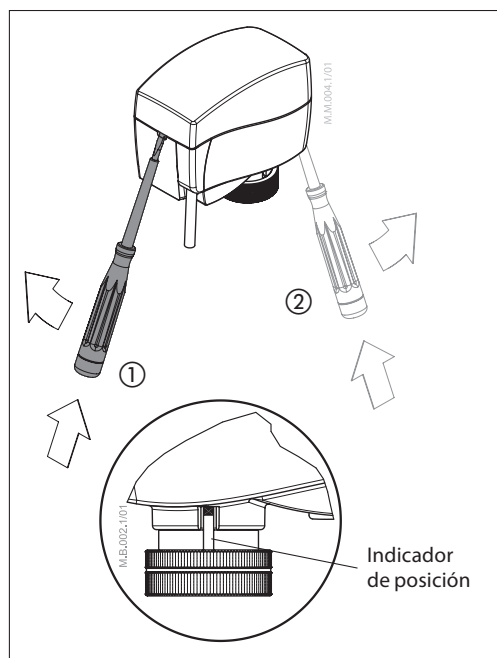
Puesta en marcha

El ajuste de fábrica del vástago está en la posición superior del eje para facilitar la conexión mecánica del actuador con la válvula.

Procedimiento de instalación y puesta en marcha (si fuera necesario)


No toque ninguno de los componentes que contiene la placa PCB. Antes de quitar la tapa para manipulaciones con la llave Allen, es preciso desconectar la alimentación eléctrica. ¡Tensión letal!

- 1 Compruebe el cuello de la válvula. El actuador deberá encontrarse en la posición superior del eje (ajuste de fábrica). Cerciérese de que el actuador quede acoplado de forma segura al cuerpo de la válvula.
- 2 Conecte el actuador de acuerdo con el esquema de cableado (véase la página 2).
- 3 El sentido de desplazamiento del vástago se puede determinar observando el indicador de posición.


Cancelación manual (solo para fines técnicos)

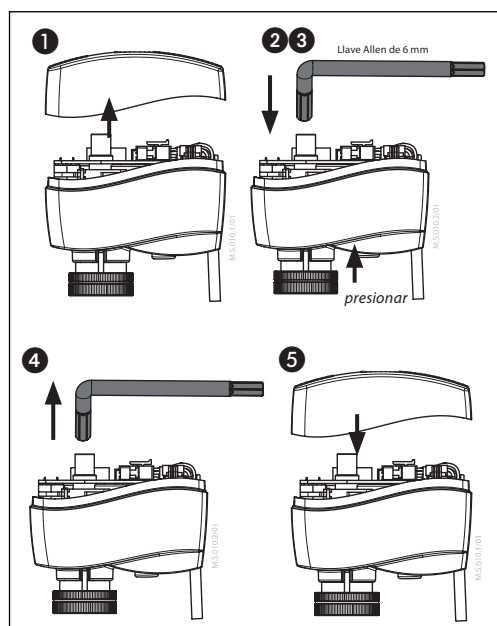

Precaución:
¡No manipule el actuador cuando esté conectado!

AMV 130, AMV 140

- 1 Retire la tapa.
- 2 Introduzca la llave Allen de 6 mm en el eje.
- 3 Mantenga pulsado el botón (situado en la base del actuador) durante la operación de cancelación manual.
- 4 Extraiga la herramienta.
- 5 Vuelva a colocar la tapa en el actuador.

Nota:

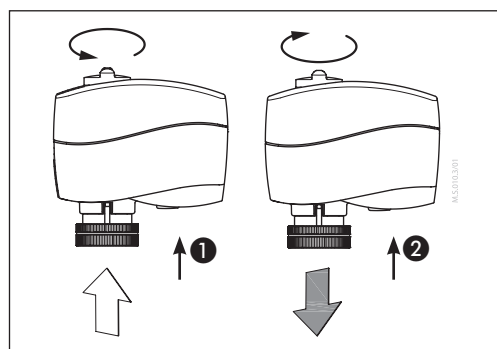
El sonido de un «clic» tras encender el actuador quiere decir que el engranaje has saltado a la posición normal.


AMV 130H, AMV 140H

- 1 Mantenga pulsado el botón (situado en la base del actuador) durante la operación de cancelación manual.

Nota:

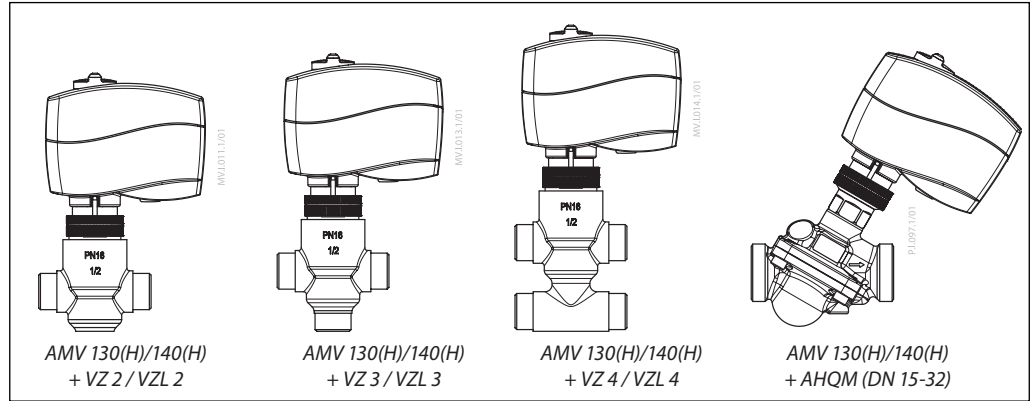
El sonido de un «clic» tras encender el actuador quiere decir que el engranaje has saltado a la posición normal.



Ficha técnica

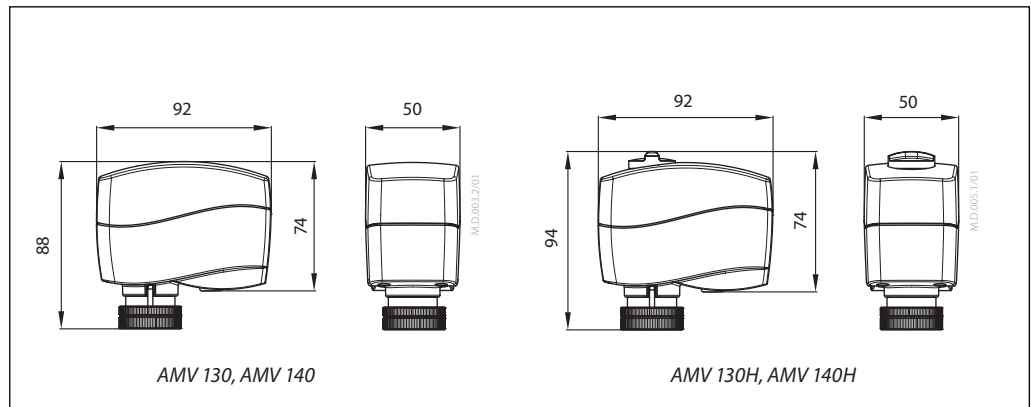
AMV 130, AMV 140, AMV 130H, AMV 140H

Actuadores y válvulas compatibles



Nota: Válvulas VZL con conexión de extensión de vástago

Dimensiones



Danfoss S.A.

Climate Solutions • danfoss.es • +34 91 198 61 00 • csciberia@danfoss.com

Cualquier información, incluida, entre otras, la información sobre la selección del producto, su aplicación o uso, el diseño del producto, el peso, las dimensiones, la capacidad o cualquier otro dato técnico presente en los manuales de los productos, descripciones de catálogos, anuncios, etc., independientemente de si se ofrece por escrito, oralmente, electrónicamente, en línea o mediante descarga, se considera información de carácter informativo y solo será vinculante en la medida en que se haga referencia explícita a dicha información en un presupuesto o confirmación de pedido. Danfoss no acepta ninguna responsabilidad por posibles errores que pudieran aparecer en sus catálogos, folletos, videos y otros materiales.

Danfoss se reserva el derecho a modificar sus productos sin previo aviso. Esto también se aplica a los productos solicitados pero no entregados, siempre que dichas alteraciones puedan realizarse sin cambios en la forma, el ajuste o la función del producto.

Todas las marcas comerciales que aparecen en este material son propiedad de Danfoss A/S o de empresas del grupo Danfoss. Danfoss y el logotipo de Danfoss son marcas comerciales de Danfoss A/S. Todos los derechos reservados.