



# Untersuchungen zur Energieeffizienz von Ventilatorsystemen

Prof. Dr.-Ing. Uwe Franzke  
Dipl.-Ing Falko Ziller



## Inhaltsverzeichnis

<b>1 Aufgabenstellung</b> .....	4
<b>2 Prüfstand</b> .....	4
2.1 Aufbau des Prüfstandes .....	4
2.2 Prüfaufbau .....	5
<b>3 Prüfsysteme</b> .....	7
3.1 RLT-Gerätemodul .....	7
3.2 Prüfling 1 – Radialventilator mit PM-Normmotor IE4 ..	8
3.3 Prüfling 2 – Radialventilator mit Normmotor IE3 ....	10
3.4 Prüfling 3 – Radialventilator mit Normmotor IE2 ....	11
3.5 Prüfling 4 – Radialventilator mit EC-Motor .....	11
3.6 Vergleich der Prüflinge .....	12
<b>4 Messung</b> .....	13
<b>5 Auswertung</b> .....	16
<b>Literaturverzeichnis</b> .....	19

## 1 Aufgabenstellung

Derzeit sind am Markt verschiedene Ventilatorantriebssysteme verfügbar, die aufgrund ihrer Energieeffizienz beworben werden. Im Rahmen einer Studie ist von verschiedenen Ventilatorantriebssystemen unter den speziellen Einbau- und Betriebsbedingungen in einem RLT-Gerät die Energieeffizienz zu bestimmen und zu bewerten

Es werden nachfolgende Antriebssysteme für die Ventilatoren betrachtet:

- Permanentmagnet Motor mit Frequenzumrichter
- EC-Ventilator mit integriertem Antrieb
- Asynchron-Motor IE2 mit Frequenzumrichter
- Asynchron-Motor IE3 mit Frequenzumrichter

## 2 Prüfstand

### 2.1 Aufbau des Prüfstandes

Die Messungen wurden an einem saugseitigen Kammerprüfstand entsprechend der DIN EN ISO 5801 [1] durchgeführt. Der Prüfstand besteht im Wesentlichen aus den Hauptkomponenten Volumenstrommesseinrichtungen mit den zugehörigen Anlauf- und Auslaufstrecken, einem druckgeregelten Stützventilator, den Drosseleinrichtungen sowie den der Prüfkammer vorgeschalteten Gleichrichter- und Siebelementen. Der Prüfstand verfügt über eine lichte Abmessung der Prüfkammer von 1.400 mm x 1.600 mm und gestattet Ventilator Kennlinienmessungen im Volumenstrombereich zwischen 11 m<sup>3</sup>/h und 11.000 m<sup>3</sup>/h bei einer maximalen Messabweichung von 1 % bezogen auf den jeweiligen Messwert. Mit dem Prüfstand sind Kennlinienmessungen von Widerstandselementen oder Ventilatoren bis zu einem Prüfdruck  $\pm 5$  kPa möglich. Die Messabweichung für den Prüfdruck beträgt im Messbereich (5 Pa bis 5.000 Pa) maximal 0,3 % bezogen auf den jeweiligen Messwert. Der schematische Aufbau des Prüfstandes ist in Bild 1 dargestellt.

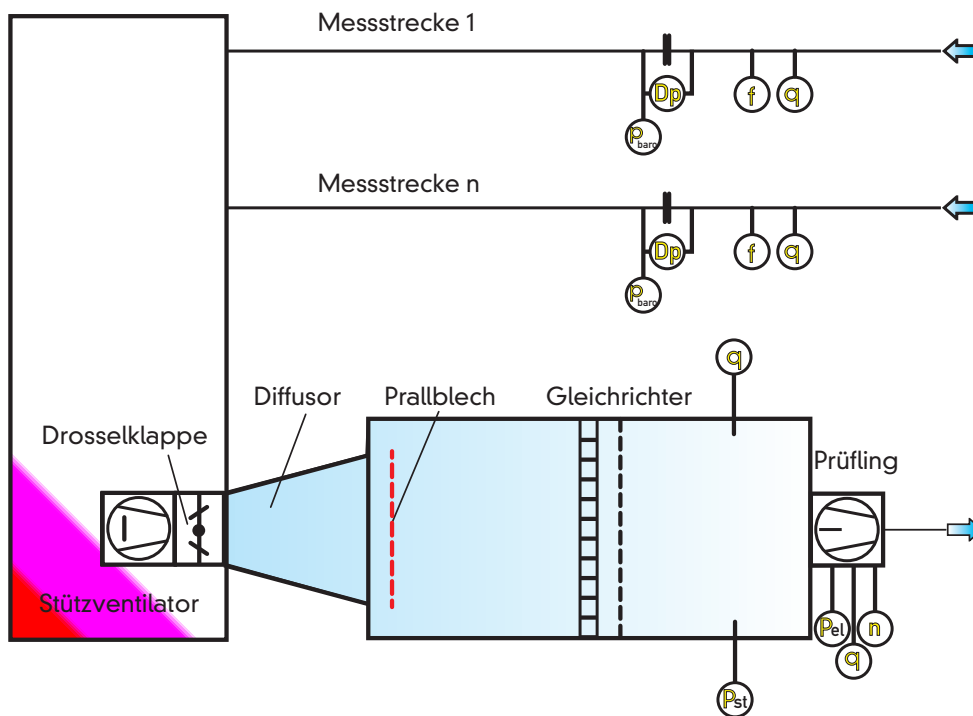


Bild 1  
Schematischer Aufbau des  
Prüfstands

## 2.2 Prüfaufbau

Der Einfluss der verschiedenen Antriebssysteme für die Ventilatoren soll für die Einsatzbedingungen in RLT-Geräten untersucht werden. Aufgrund des Einflusses der den Ventilator umschließenden Wandflächen des Gerätegehäuses auf die Ventilator- und Energieeffizienzkennlinie wurde die Ventilatoreinheit in einem Gerätegehäuse installiert. Zudem wurde zur Verringerung des Einflusses des Ein- und Austritts in das Gerätegehäuse eine Ein- bzw. Auslaufstrecke geschaffen und im Einlaufbereich ein Lochblech mit einer offenen Querschnittsfläche von 35 % installiert. Durch diesen in Bild 2 dargestellten Untersuchungsaufbau sollen für ein RLT-Gerät typische Einbaubedingungen für die Untersuchung geschaffen werden.

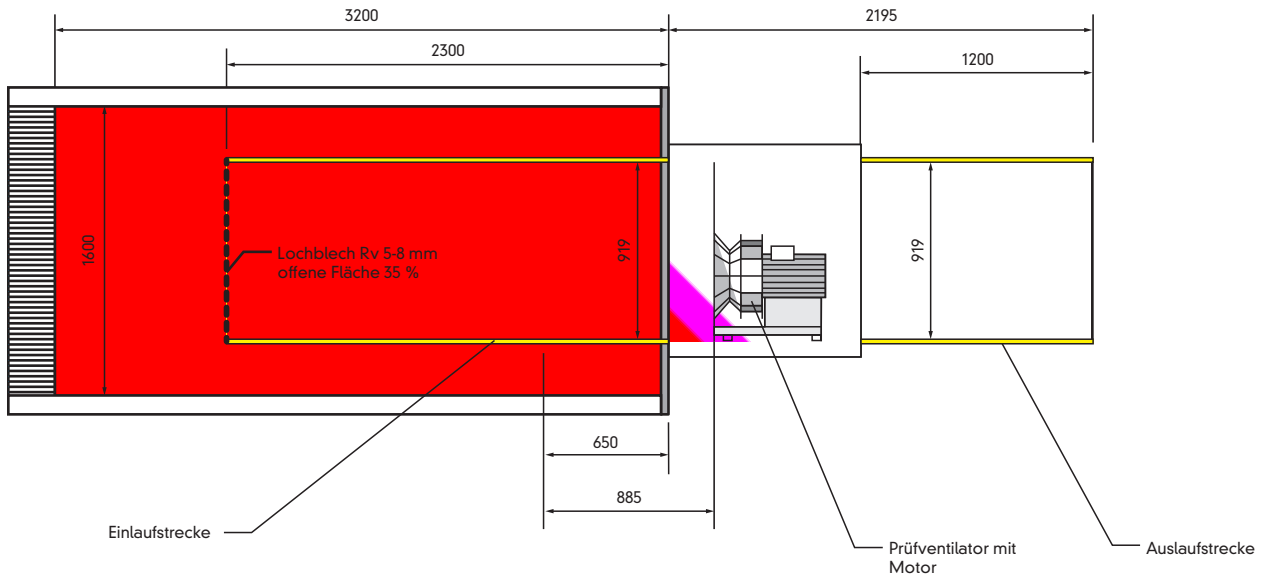
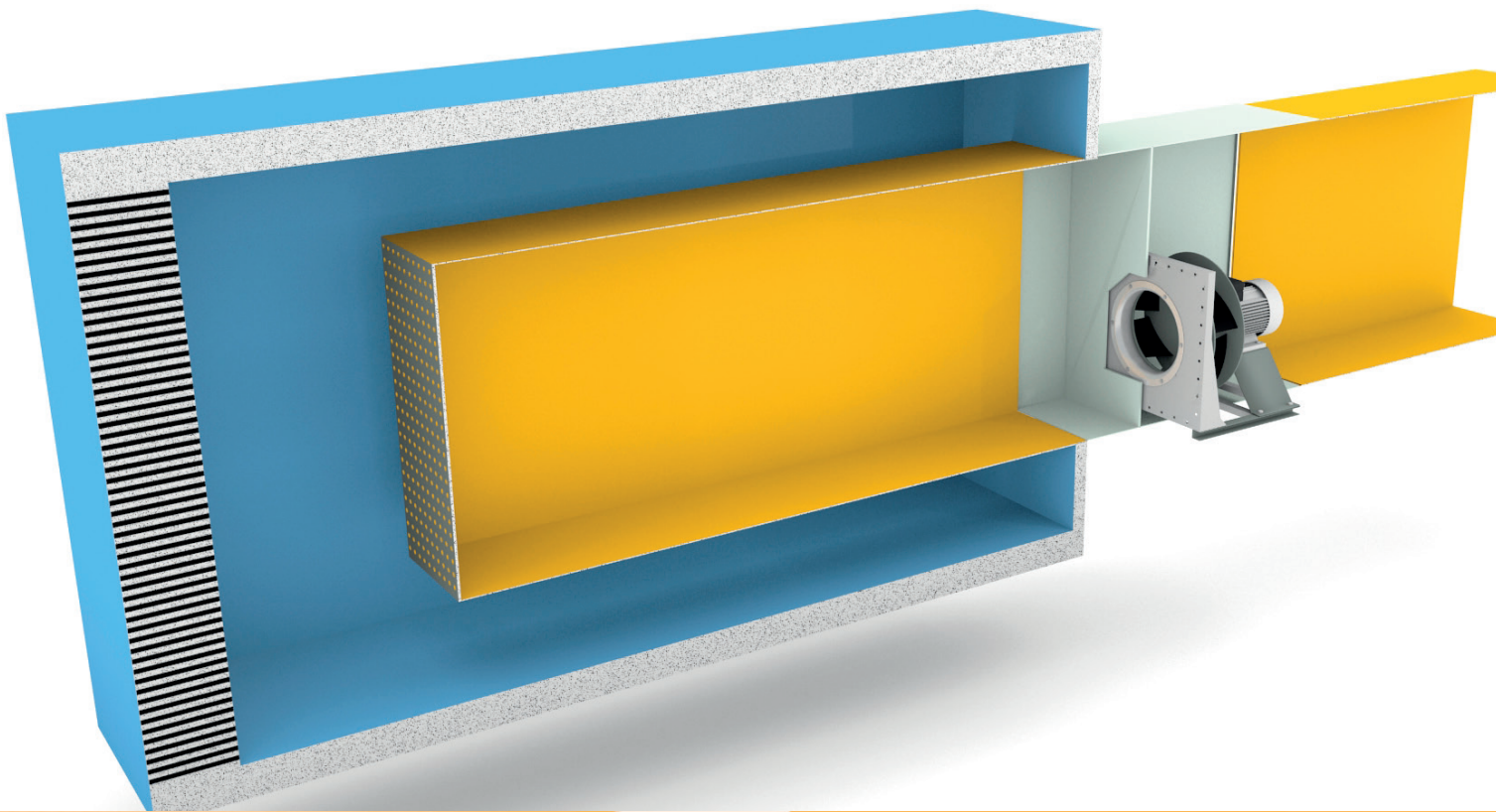


Bild 2  
Darstellung der Einbaubedingungen im Kammerprüfstand





### 3 Prüfsysteme

#### 3.1 RLT-Gerätemodul

Für die Prüfungen wurde vom Auftraggeber ein RLT-Gerätegehäuse mit einer darin installierten Ventilatoreinheit bereitgestellt.

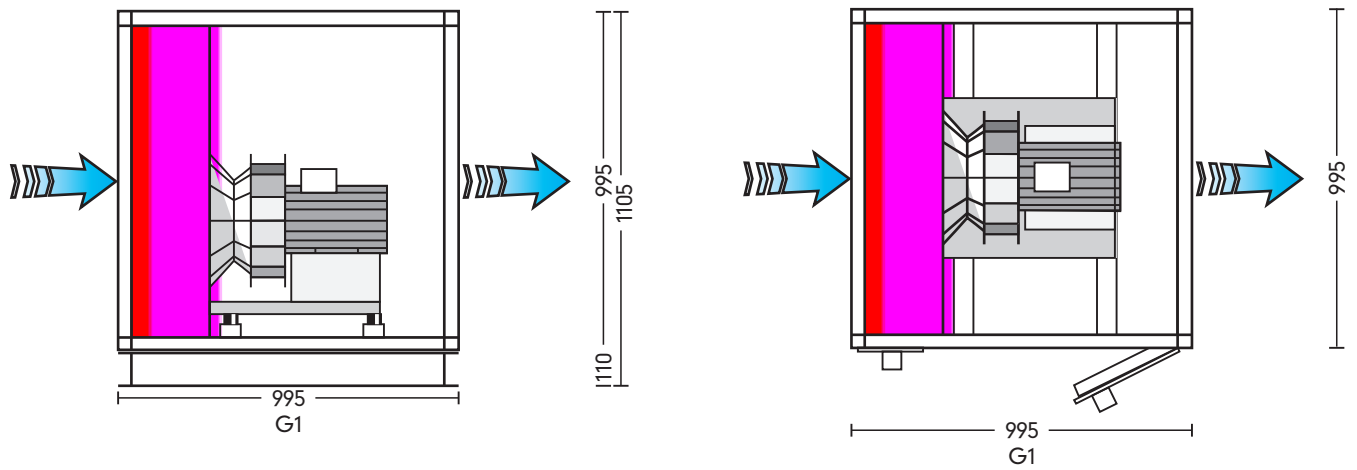
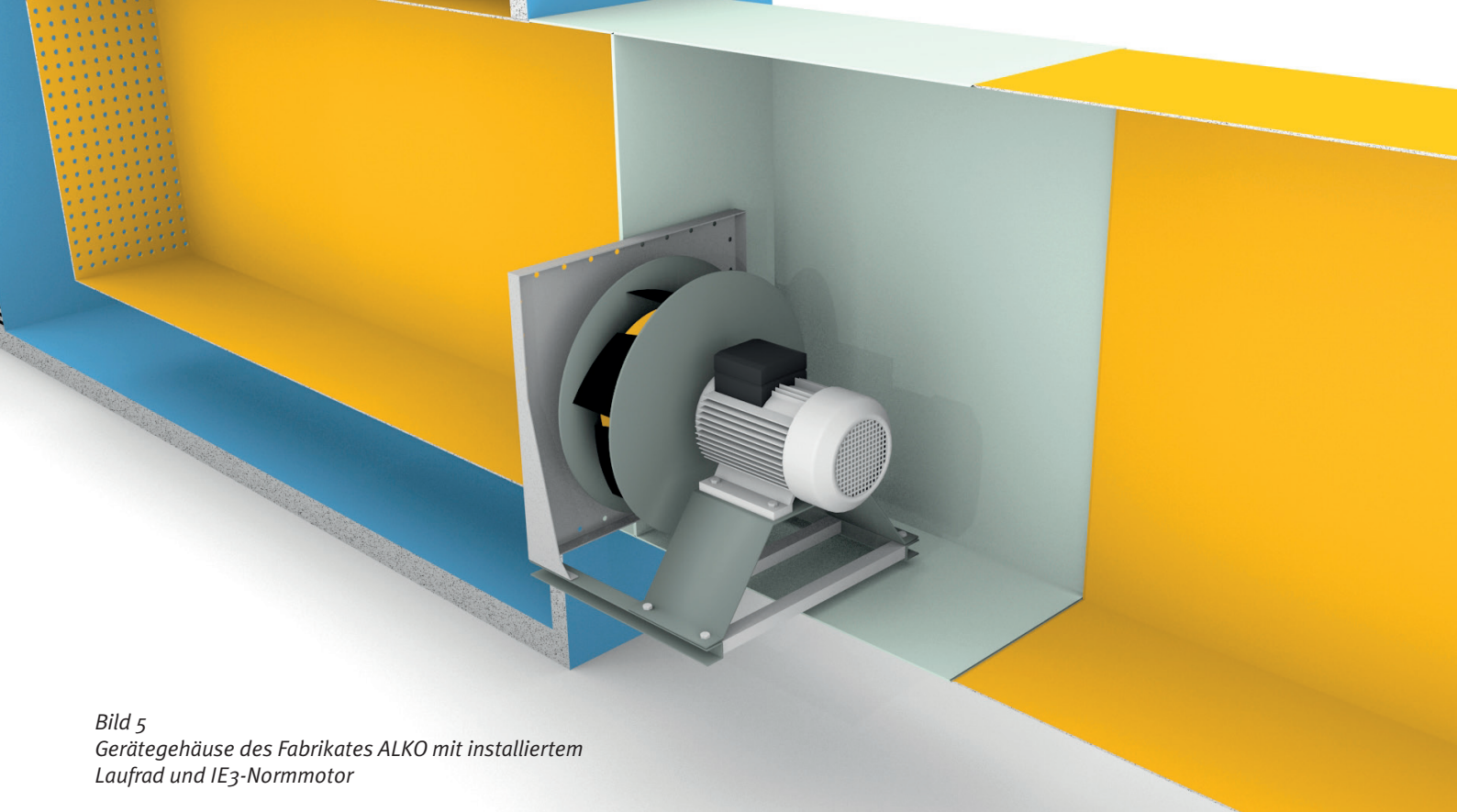


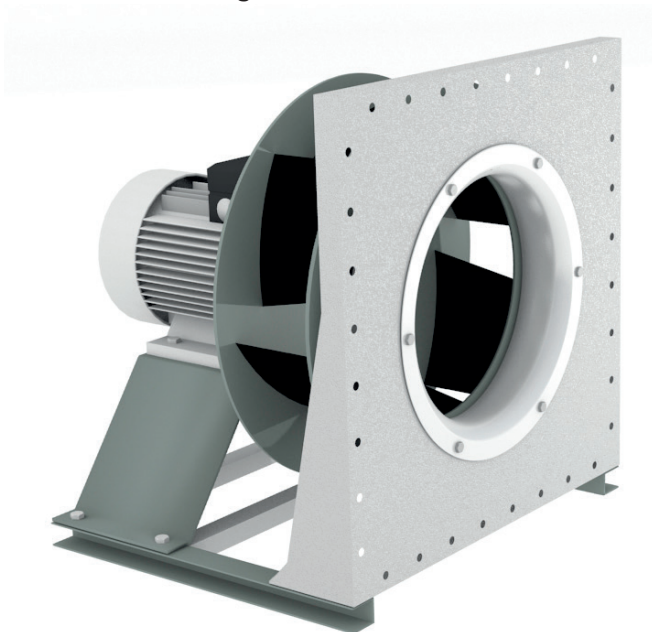
Bild 4  
Zeichnerische Darstellung des Gerätegehäuses mit integrierter Ventilatoreinheit [2]



*Bild 5  
Gerätegehäuse des Fabrikates ALKO mit installiertem  
Lauftrad und IE3-Normmotor*

### **3.2 Prüfling 1 – Radialventilator mit PM-Normmotor IE4**

Als Referenzgerät für die Effizienzmessungen wurde ein Ventilatorlauftrad des Herstellers Nicotra Gebhardt Typ RLM E6-3540 bereitgestellt. Der Ventilator wurde durch ein Antriebssystem angetrieben, bestehend aus einem Permanentmagnetmotor (PM-Motor) des Herstellers Lafert und einem Frequenzumrichter des Herstellers Danfoss HVAC Drive angetrieben.



*Bild 6  
Nicotra Gebhardt Ventilatorlauftrad der  
Baureihe RLM Evo*





AL-KO			89343 Jettingen		
RLM E6-0400					
GERÄTE-NR. 150-950183-947740/1			HERSTELLERJAHR 2012		
VENTILATOR			MOTOR		
n max	= 2830	l/min	U N	= 400	V(D)
Dichte	= 1.2	kg/m <sup>3</sup>	f N	= 50	Hz
Tmax	= 40	°C	f B max	= 48	Hz
			I N	= 6,1	A
			n N	= 2905 l/min	
			n max	= 2830 l/min	
			P N	= 3	kW
			T M max	= 40	°C
			Schutzart IP	55	
			Wärmeklasse	F	
			Stromart	3~	
RLM E6-3540-2W-16-A3A					

Bild 7  
Typenschild des für alle Messungen mit Normmotor verwendeten Ventilator-moduls

**LAFERT** **CE**



Type HPS 90 3000 64 IEC 60034 3-Mot № 805973  
 Th.C1.F IP 55 S1 T.amb. 40° C Weight=12.0kg  
 B.E.M.F. 258V In=6,8A 3.0kW Mn=9.6 Nm  
 Speed=3000 min<sup>-1</sup> Freq.=200Hz  
 R<sub>f-f</sub>=0.98 Ohm L<sub>f-f</sub>=11.0mH ke=0.82Vs kt=1.42Nm/Amp  
 REF.194812  
 Protector Type PTC 140°C 0611

Bild 8  
Typenschild des PM-Motors


**VLT®** HVAC Drive [www.danfoss.com](http://www.danfoss.com)

---

T/C: FC-102P3K0T4Z55H1XGX1OXSXXXXAXBXXXXDX  
 P/N: 131U5081 S/N: 027402G043  
 3.0kW(400V) / 4.0HP(460V)  
 IN: 3x380-480V 50/60Hz 6.5/5.7A  
 OUT: 3x0-Vin 0-590Hz 7.2/6.3A  
 Type 12 / IP55 Tamb. 45°C/113°F

**MADE IN DENMARK**



\* 131U5081027402G043 \*

Bild 9  
Typenschild des für alle Messungen mit Normmotor verwendeten Frequenzumrichters



Bild 10  
Der verwendete Frequenzumrichter  
vom Fabrikat Danfoss

### 3.3 Prüfling 2 – Radialventilator mit Normmotor IE3

Als Referenzgerät für die Effizienzmessungen mit einem IE3 Normmotor wurde ein 3 kW Asynchronmotor des Herstellers VEM gestellt. Als Laufrad und Frequenzumrichter (mit angepasstem Parametersatz) wurden die für den Prüfling 1 beschriebenen Geräte verwendet.

		<b>VEM motors Thurm GmbH</b>				<b>IE3</b>	
		Made in Germany				87.1 %	
IE3-W41R 100 L 2 TPM140 TK02/13							
1098929001302H		50 Hz		155		3 ~Mot	
IM B3		cosφ		0,85		38 kg	
230/400 V <sup>Δ/Y</sup>				10,1 / 5,8 A			
S1		3,0 kW		2930 min <sup>-1</sup>			
IP 55		M <sub>BR</sub>		Nm Fl		c/h	
...		/		...		V	
...		/		...		A   LS mm	
...		min <sup>-1</sup>		cosφ			
DIN EN 60034-1							

Bild 11  
Typenschild des IE3-Motors

### 3.4 Prüfling 3 – Radialventilator mit Normmotor IE2

Als Referenzgerät für die Effizienzmessungen mit einem IE2-Normmotor wurde ein 3 kW Asynchronmotor des Herstellers SIEMENS gestellt. Als Laufrad und Frequenzumrichter (mit angepasstem Parametersatz) wurden die für den Prüfling 1 beschriebenen Geräte verwendet.

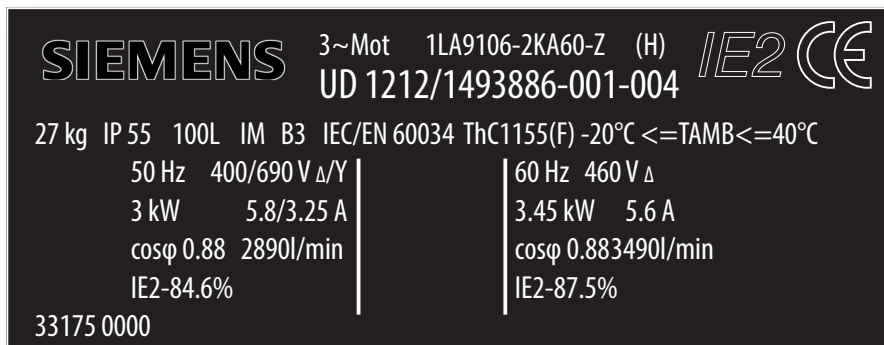


Bild 12  
Typenschild des IE2-Motors

### 3.5 Prüfling 4 – Radialventilator mit EC-Motor

Als Referenzgerät für die Effizienzmessungen wurde ein Ventilatormodul des Herstellers ebmpapst Typ K3G400-AQ23 bereitgestellt. Das Ventilatormodul besteht aus einer Einheit, in der der Antrieb und die Drehzahlsteuerung integriert sind.

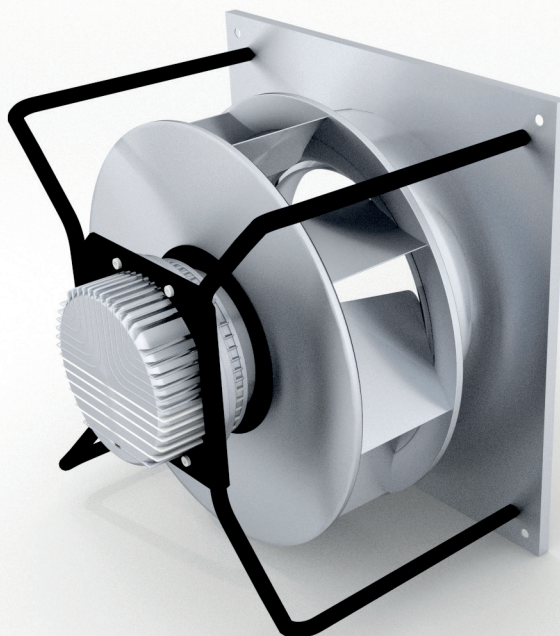


Bild 13  
ebmpapst Ventilatormodul K3G400-AQ23  
des Herstellers ebmpapst

**ebmpapst**K3G400-AQ23-62      Made in Germany      DE(H)02/13      IE4  
3~ 380 - 480 VAC 50/60 Hz (4.6 A 3000 W) @400 V 2550 min<sup>-1</sup> IP 54 $\eta = 62.8\%$  (A, static) N62 N=68.4 VSD integratedM3G150-FF max. 4,9A  
3~ 380-480V 50/60 Hz  
Electronically-Protected Ins.Cl.F AO

1302001n

Bild 14  
Typenschild des Ventilatorsystems  
mit EC-Motor

### 3.6 Vergleich der Prüflinge

Die vorab beschriebenen Prüflinge unterscheiden sich neben ihren Antriebskonzepten teilweise auch in Ihrer Ventilatorgeometrie. Bei den Prüflingen 1 bis 3 handelt es sich um das gleiche Ventilatorlaufrad, das sich etwas von der Geometrie des Laufrads von Prüfling 4 unterscheidet.

Bei Prüfling 4 ragt ein Teil des Motors durch die Tragscheibe des Ventilatorlaufrades. Zudem ist der Durchmesser der Einlaufdüse sowie die Austrittsbreite des Laufrads geringfügig größer, als bei den Prüflingen mit Normmotor (Prüfling 1 bis 3).

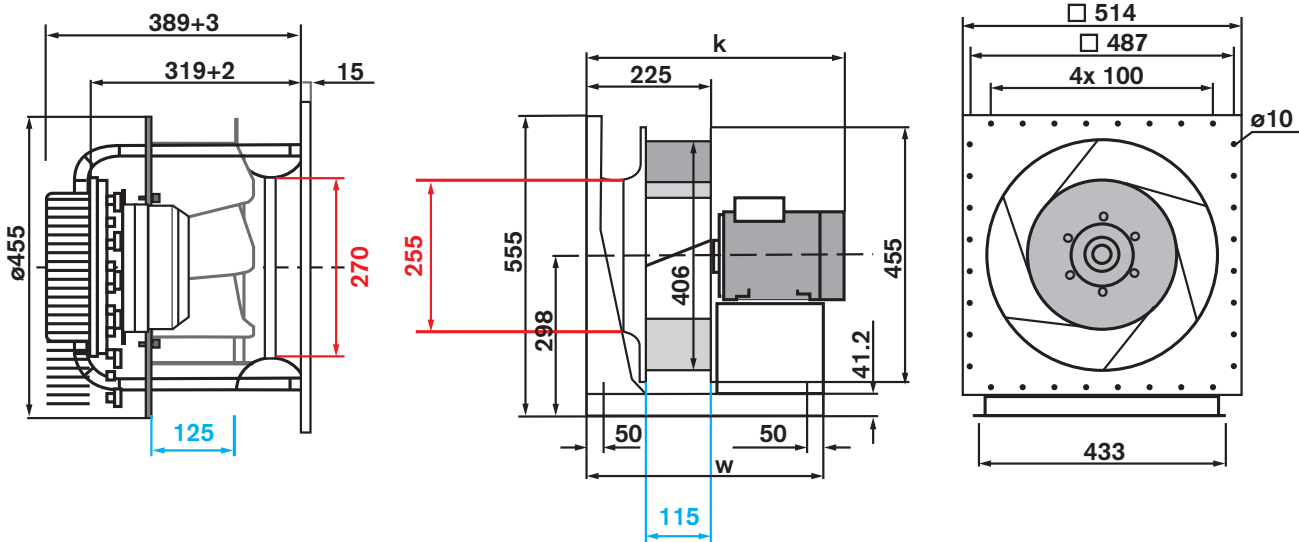


Bild 15  
Maßzeichnungen der zu untersuchenden Ventilatorsysteme [3][4] mit Eintragung des Einlaufdüsendurchmessers sowie der Laufradbreite



Tabelle 1 – Abmessungen der Motoren der Kennlinienmessung (alle 3 kW)

IE-Klasse	Hersteller	Baulänge ohne Welle	Durchmesser ohne Fuß
IE 4	Lafert	260 mm	170 mm
IE 3	VEM	320 mm	190 mm
IE 2	Siemens	340 mm	190 mm

## 4 Messung

Die Prüflinge wurden im saugseitigen Kammerprüfstand nach DIN EN ISO 5801 entsprechend der auf Seite 6 dargestellten Einbausituation installiert. Alle Prüflinge wurden vor der Messung mindestens 6 Stunden betrieben, um Einflüsse noch nicht eingelaufener Lagerungen zu vermeiden.

Desweiteren wurde die Trennwand zwischen Saug- und Druckseite des Ventilators im RLT-Gerätegehäuse zusätzlich abgedichtet<sup>1</sup>. Es wurden für die jeweiligen Prüflinge Messreihen erfasst, beginnend bei der Nenndrehzahl bis herunter zu einer Teillast von etwa 10 % der Motornennleistung.

Die Kennlinien wurden in einem quasistationären Verfahren gemessen, sodass für jeden Kennlinienpunkt die Standardabweichung für den Durchfluss kleiner 1 % beträgt. Bedingt durch thermische Einflüsse ergaben sich dadurch Messzyklen bis zu einer Stunde je Einzelkennlinie.

Die Messung erfolgte in nachfolgender Reihenfolge:

- Prüfling 1 - RLM E6-3540 mit Permanentmagnet-Motor und Frequenzumrichter
- Prüfling 4 - K3G400 mit EC-Motor mit integrierter Drehzahlsteuerung
- Prüfling 2 - RLM E6-3540 mit Asynchron Motor IE2 und Frequenzumrichter
- Prüfling 3 - RLM E6-3540 mit Asynchron Motor IE3 und Frequenzumrichter

Die Einstellung der jeweiligen Solldrehzahl erfolgte für die Ventilatorvarianten mit Normmotor manuell am Frequenzumrichter bei dem EC-Ventilator durch Anlegen einer Spannung bis maximal 10 V. Da sich bei dem Ventilator mit EC-Motor ein betriebspunktabhängiger Einfluss auf die Istdrehzahl zeigte, wurde im Interesse des Kennlinienvergleichs mit dem Ventilator mit PM-Motor das Drehzahlstellsignal durch einen externen PI-Regler nachgeführt. Für die Messreihe mit PM-Motor wurde der Frequenzumrichter durch den Hersteller speziell parametrieren. Für die Messreihen mit Asynchronmotoren wurde der dafür hinterlegte Standardparametersatz verwendet und die Motordaten eingepflegt. Die ermittelten Systemwirkungsgradmaxima der jeweiligen Kennlinie sind nachfolgend in Tabelle 2 und Tabelle 3 enthalten.

<sup>1</sup> Im Interesse der einfacheren Umbaumaßnahmen für die vergleichende Messung verschiedener Ventilatorsysteme wurde vom RLT-Gerätehersteller gezielt auf die Verklebung und Abdichtung der Trennwand verzichtet.



Tabelle 2 – Systemwirkungsgradmaxima der gemessenen Kennlinien für die Systeme mit PM- und EC-Motor

Drehzahl Bezug [1/min]	max. Wirkungsgrad [%]	Volumenstrom (bei eta max) [m <sup>3</sup> /h]	Prüfdruck psF [Pa] (bei eta max)	elektr. Leistung [W] (bei eta max)
PM-Motor / RLM E6-3540				
2851	63	6117	1202	3218
2560	63	5637	932	2315
2560	63	5689	924	2307
2280	62	4963	743	1649
2100	62	4558	640	1311
2050	62	4632	582	1212
1925	61	4097	547	1024
1800	60	3645	508	852
1650	58	3566	392	664
1500	56	3122	336	516
1200	51	2583	206	288
EC-Motor / K3G400-AQ23				
2550	59	6236	1027	2996
2550	59	5856	889	2444
2550	59	5778	865	2341
2200	58	5000	725	1718
2115	58	5349	677	1715
1680	56	4025	455	912
1500	54	3679	350	660
1350	53	3478	266	489
1250	51	2953	221	357
1200	51	3213	196	344

Tabelle 3 – Systemwirkungsgradmaxima der gemessenen Kennlinien für die Systeme mit IE2-, und IE3-Motor

Drehzahl Bezug [1/min]	max. Wirkungsgrad [%]	Volumenstrom (bei eta max) [m <sup>3</sup> /h]	Prüfdruck psF [Pa] (bei eta max)	elektr. Leistung [W] (bei eta max)
IE2-Motor / RLM E6-3540				
2900	58	5905	1167	3265
2890	59	5884	1167	3240
2560	58	5514	862	2281
2280	56	4533	748	1675
2100	56	4291	632	1352
1925	55	3959	523	1048
1800	53	3950	425	872
1500	50	3197	305	542
1200	45	2630	186	304
IE3-Motor / RLM E6-3540				
2900	60	5952	1238	3387
2890	60	6287	1185	3420
2560	60	5270	950	2324
2280	58	4512	782	1670
2100	58	4358	632	1323
1925	57	3620	585	1036
1800	56	3720	466	864
1500	52	3105	322	532
1200	47	2468	205	296

## 5 Auswertung

Basierend auf den in Tabelle 2 und Tabelle 3 enthaltenen Wirkungsgradmaxima zeigt sich in Bild 16, dass von den untersuchten Gerätesystemen das PM-Ventilatorsystem (Prüfling 1) den höchsten Systemwirkungsgrad aufweist. Im Leistungsbereich von etwa 50 % bis 100 % der Nennleistung ergibt sich nachfolgende Effizienzreihenfolge:

- Prüfling 1 - RLM E6-3540 mit Permanent Motor und Frequenzumrichter
- Prüfling 3 - RLM E6-3540 mit Asynchron Motor IE3 und Frequenzumrichter
- Prüfling 4 - K3G400 mit EC-Motor mit integrierter Drehzahlsteuerung
- Prüfling 2 - RLM E6-3540 mit Asynchron Motor IE2 und Frequenzumrichter

Zudem zeigt sich im Leistungsbereich oberhalb von 1/3 der Nennleistung bei allen Systemen ein nahezu linearer Zusammenhang zwischen Leistung und Systemwirkungsgrad. Bei den Systemen mit PM- und EC-Motor (Prüfling 1 und 4) ist in diesem Bereich eine geringere Lastabhängigkeit des Systemwirkungsgrades als bei den Systemen mit Asynchronmotoren (Prüfling 2 und 3) zu verzeichnen.

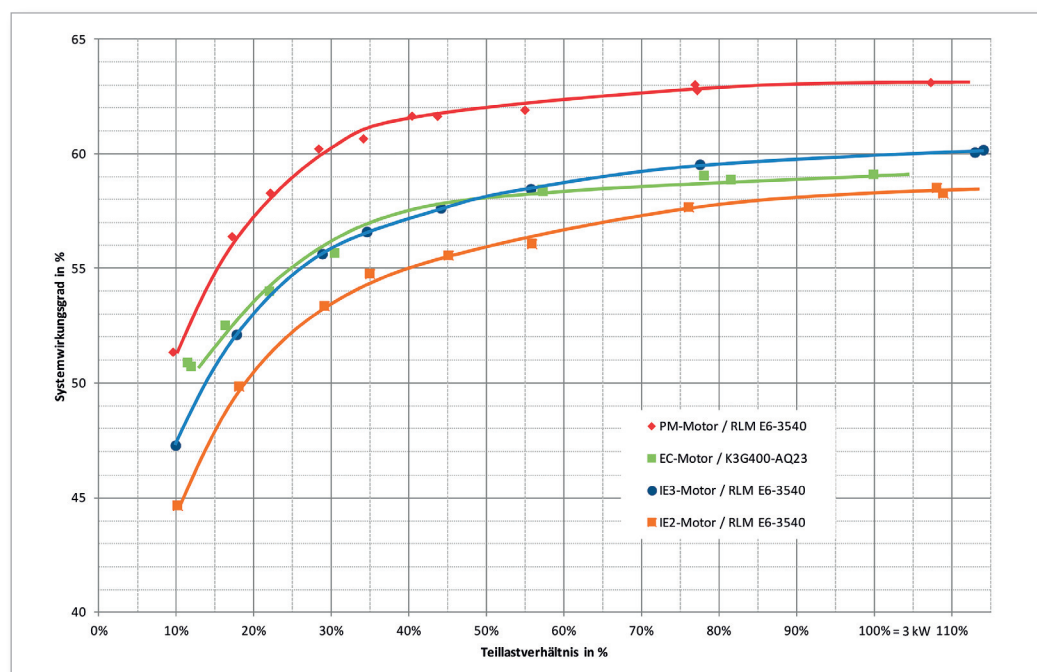


Bild 16  
Systemwirkungsgradoptimum der Einzelkennlinien in Abhängigkeit des Leistungsbedarfes sowie des Ventilatorantriebssystems

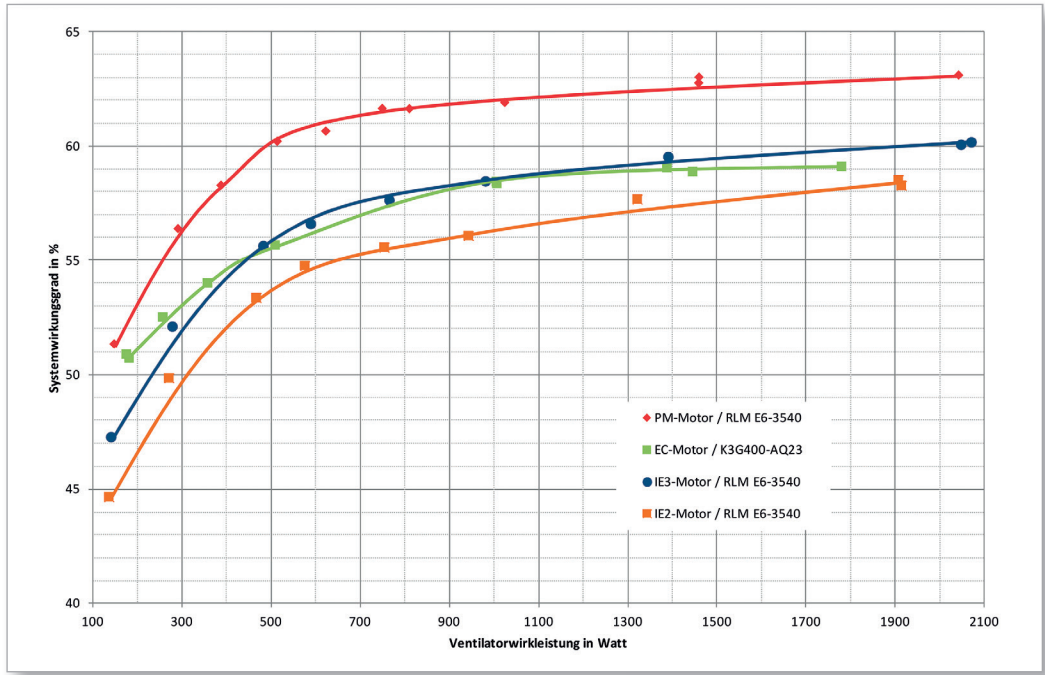


Bild 17  
Systemwirkungsgrad-  
optimum der Einzelkenn-  
linien in Abhängigkeit der  
Wirkleistung des jeweiligen  
Ventilatorsystems

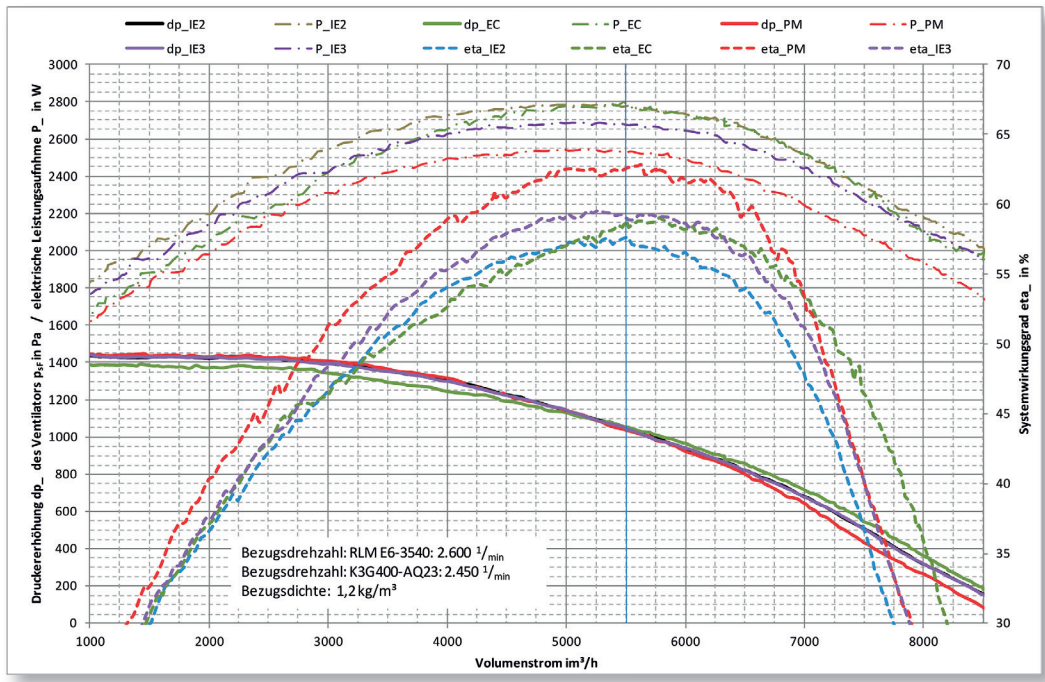


Bild 18  
Normierte Kennlinien bezo-  
gen auf den Betriebspunkt  
um 5.500 m³/h

Um einen direkten Vergleich der Ventilator Kennlinien der verschiedenen Systeme zu ermöglichen, wurden die Kennlinien entsprechend der in der DIN EN ISO 5801 enthaltenen Ähnlichkeitsregeln auf eine Bezugsluftdichte von  $1,2 \text{ kg/m}^3$  und eine Drehzahl von  $2.600 \text{ 1/min}$  für den Ventilator vom Typ RLM E6-3540 und eine Drehzahl von  $2.450 \text{ 1/min}$  für den Ventilator vom Typ K3G400 umgerechnet.

Die Kennlinien sind in Bild 18 auf Seite 20 dargestellt. Obwohl für die Systeme mit Normmotor (Prüfling 1 bis 3) das gleiche Ventilatorlaufrad verwendet werden konnte, ergibt sich keine vollständige Deckungsgleichheit der Kennlinien. Für einen angenommen gemeinsamen Betriebspunkt der Ventilatoren bei  $5.500 \text{ m}^3/\text{h}$  und  $1.100 \text{ Pa}$  ist für den PM-Motor eine deutlich höherer Systemwirkungsgrad und somit der geringste Energiebedarf festzustellen. Das EC-Motorsystem (Prüfling 4) erreicht sein Wirkungsgradmaxima bei höheren Volumenströmen als die Prüflinge 1 bis 3. Es ist zu vermuten, dass dies auf den in 3.6 auf Seite 12 beschriebenen konstruktiven Aufbau zurückzuführen ist.

Die durchgeführten Untersuchungen zeigen, dass das Ventilatorsystem mit PM-Motor den höchsten Systemwirkungsgrad aufweist. Für den EC-Ventilator und den Ventilator mit einem IE<sub>3</sub>-Motor ergibt sich ein etwa 3 % geringerer Systemwirkungsgrad. Das System mit IE<sub>2</sub>-Motor liegt im Bestpunkt etwa 5 % unter dem Systemwirkungsgrad des Ventilatorsystems mit PM-Motor. Aus energetischen Gesichtspunkten ist daher das System mit PM-Motor und Frequenzumrichter (Prüfling 1) für den Einsatz in RLT-Geräten zu bevorzugen. Es ist zudem zu empfehlen, für die konkrete Anwendung eine wirtschaftliche Bewertung des zu bevorzugenden Ventilatorsystems durchzuführen.



## Literaturverzeichnis

[1] DIN EN ISO 5801 : 2011  
Industrieventilatoren – Leistungsmessung auf genormten Prüfständen

[2] Produktzeichnung Ventilator 400 mit IE2 3kW – 1  
der Firma AL-KO THERM GMBH

[3] Produktdokumentation der Ventilatormodule RLM E6  
des Herstellers Nicotra Gebhardt

[4] Produktdokumentation der Ventilatormodule K3G  
des Herstellers ebm-papst

**Auftraggeber der Studie:**

**AL-KO THERM GMBH**

Hauptstraße 248 – 250 · 89343 Jettingen-Scheppach  
Telefon +49 8225 39-0 · Telefax +49 8225 39-2113  
E-Mail: info.therm@al-ko.de

**Danfoss GmbH**

VLT Antriebstechnik  
Carl-Legien-Straße 8 · 63073 Offenbach/Main  
Telefon +49 69 8902 - 0 · Telefax +49 69 8902 - 106  
E-Mail vlt@danfoss.de

**Nicotra Gebhardt GmbH**

Gebhardtstraße 19-257 · 4638 Waldenburg  
Telefon +49 7942 101 0 · Telefax +49 7942 101 170  
E-Mail info@nicotra-gebhardt.com

**AL-KO**

*Danfoss*

**NICOTRA** | Gebhardt  
fan|tastic solutions