

Scheda tecnica

# SonoSelect 10 e SonoSafe 10 Misuratori di energia

Descrizione



SonoSelect 10 e SonoSafe 10 sono misuratori di energia compatti a ultrasuoni, utilizzati per misurare il consumo di energia nelle applicazioni di riscaldamento, raffreddamento, ovvero riscaldamento e raffreddamento combinati, ai fini della fatturazione. Il misuratore è progettato per la lettura remota (AMR).

I misuratori di energia sono composti da un sensore di portata a ultrasuoni, una coppia di sensori termici Pt1000 e un calcolatore con circuiti integrati per la misurazione della temperatura, il calcolo della portata e dell'energia.

Caratteristiche principali:	
<ul style="list-style-type: none"> <li>• Principio di misura a ultrasuoni collaudato, progettato per una lunga durata</li> <li>• Non sono necessarie sezioni di stabilizzazione o limitazioni in ingresso/uscita</li> <li>• Bassa perdita di carico fino a 0,03 bar a <math>q_p</math></li> <li>• Ampio display LCD da 85 x 35 mm a 8 cifre (di altezza 11,5 mm), menu di guida e pannello informativo</li> <li>• Design compatto</li> <li>• Registro completo delle modifiche e degli errori</li> <li>• Memoria: 4 anni di dati, valori annuali e mensili memorizzati (incl. ingresso a impulsi)</li> <li>• Estendibile con moduli di comunicazione nella staffa (M-Bus doppio, collegamento con misuratore di portata)</li> <li>• Alimentazione con batteria da 3,6 V (sostituibile) o alimentazione di rete 230 V</li> <li>• Baud rate di comunicazione 300, 2.400, 4.800 e 9.600 bps</li> <li>• SonoApp disponibile per Android (Bluetooth LE tramite dongle)</li> </ul>	

Caratteristiche speciali:	SonoSelect 10	SonoSafe 10
Batteria	• Durata della batteria 16 anni + 1 (dalla data di produzione)	• Durata della batteria 10 anni + 1
Flessibilità	<ul style="list-style-type: none"> <li>• Riscaldamento o raffreddamento o riscaldamento e raffreddamento combinati</li> <li>• La mandata e il ritorno possono essere configurati in loco</li> <li>• Le unità di energia possono essere configurate in loco</li> <li>• Slot per l'upgrade della comunicazione</li> <li>• Il cavo in PUR o silicone da 1,5 m tra il calcolatore e il sensore di portata consente un'installazione flessibile, ad es. nei satelliti d'utenza</li> </ul>	<ul style="list-style-type: none"> <li>• Riscaldamento</li> <li>• Le unità di energia possono essere configurate in loco</li> <li>• Slot per l'upgrade della comunicazione</li> <li>• Cavo in PVC da 0,5 m tra calcolatore e sensore di portata</li> </ul>
Sicurezza	<ul style="list-style-type: none"> <li>• EN 1434 classe 2 + portata ed energia calcolate ogni 0,5 secondi</li> <li>• Il monitoraggio anti-manomissione imposta l'allarme se il misuratore viene aperto da personale non autorizzato</li> <li>• Funzione di diagnostica per garantire l'affidabilità dei dati del misuratore</li> <li>• Calcolatore IP65</li> <li>• Indicazione di portata inversa</li> </ul>	<ul style="list-style-type: none"> <li>• EN 1434 classe 2 + portata ed energia calcolate ogni 2 secondi</li> <li>• Calcolatore IP54</li> </ul>
SonoApp	<ul style="list-style-type: none"> <li>• Strumento per l'installatore (guide e configurazione, ad es. AMR, impulsi, unità, mandata/ritorno)</li> <li>• Strumento di messa in servizio (collega l'ubicazione al numero di serie)</li> <li>• Strumento operativo (walk by + diagnostica)</li> </ul>	<ul style="list-style-type: none"> <li>• Strumento per l'installatore (guide e configurazione, ad es. AMR, impulsi, unità)</li> <li>• Strumento operativo (walk-by)</li> <li>• Strumento di messa in servizio (collega l'ubicazione al numero di serie)</li> </ul>

**Specifiche tecniche, misuratore di energia completo**

Applicazione	Riscaldamento, raffrescamento o riscaldamento e raffrescamento combinati*		
Mezzo	Qualità dell'acqua con pH da 7 a 9,5 VDI 2035, VdTÜV TCh 1466		
Approvazioni, riscaldamento	EN 1434 classe 2 e 3, MID (DK-0200-MI004-034), CPA secondo JJG225-2010		
Approvazioni, raffrescamento	Danimarca: TS 27.02 010, Svizzera: METAS CH-T2-17763-01, Germania: PTB 17-22.001-DK, Austria: BEV-13.426_0078-E2_2017		
Ciclo misurazione	Portata: 0,5 sec (SonoSelect 10), 2 sec. (SonoSafe 10) Energia: 0,5 sec (SonoSelect 10), 2 sec. (SonoSafe 10) Temperatura: 4 sec. (SonoSelect 10), 10 sec. (SonoSafe 10)		
Intervallo meteorologico approvato	SonoSafe	SonoSelect	
	$\Delta\Theta$ : da 3 a 90 K	$\Delta\Theta$ : da 3 a 90 K	$\Delta\Theta$ : da 3 a 125 K
Limiti temp. (calcolo dell'energia)	SonoSafe	SonoSelect	
	$\Theta$ : da 0 a 105 °C	$\Theta$ : da 0 a 105 °C	$\Theta$ : da 0 a 140 °C
IP	65 (SonoSelect 10), 54 (SonoSafe 10)		
Scarico di trazione cavo	Resistente a più di 5 kg		
Temperatura ambiente di esercizio	Classe A: da 5 a 55 °C, installazione interna senza condensa		
Temperatura ambiente di stoccaggio	Da -25 a 60 °C		
Temperatura del mezzo	SonoSafe	SonoSelect	
	Da 5 a 95 °C	Da 5 a 95 °C	Da 5 a 130 °C
Ambiente meccanico	Classe M2		
Ambiente elettromagnetico	Classe E1		

\* Misuratori di energia bifunzionali disponibili solo nell'intervallo meteorologico approvato di 5-95 °C

**Specifiche tecniche, Calcolatore**

Alimentazione	Batteria al litio 3,6 V CC (2 AA SonoSelect 1 AA SonoSafe), alimentazione di rete 230 V CA	
Autonomia batterie*	16 anni + 1 (SonoSelect 10), 10 anni + 1 (SonoSafe 10)	
Alimentazione di rete	Tensione della corrente alternata	230 V CA
	Tolleranza di tensione superiore e inferiore	+10%/-15%
	Frequenza di tensione a corrente alternata	50/60 Hz
	Assorbimento elettrico	<2,5 VA
	Uscita	3,6 V CC
	Alimentazione di backup	Il SuperCap integrato elimina le interruzioni del misuratore di energia dovute a mancanza di alimentazione elettrica fino a 60 minuti.
	Premistoppa	M12
Cavo di alimentazione di rete	A 2 fili con connettore PHR3-2 per l'alimentazione di rete	
Display	Display LCD 85 x 35 mm a 8 cifre (altezza dei caratteri principali 11,5 mm) Guida ai menu e pannello informativo 16 anni di funzionamento a $q_p$ , 45 °C senza visualizzazione della sovrapportata	
Unità	MWh - kWh - GJ - Gcal - °C - K - m <sup>3</sup> - m <sup>3</sup> /h - l/h	
Memoria	4 anni di dati, valori annuali e mensili memorizzati (incl. ingresso a impulsi) disponibile dal FW01.06.00	
Interfaccia ottica	Ottica conforme a EN 62056-21 Protocollo dati conforme a EN 13757-3, supporta 2.400 o 4.800 baud	
Comunicazione	M-Bus cablato secondo EN 13757-3, supporta 300, 2.400, 4.800, 9.600 baud Fornito con cavo da 1 m (SonoSelect 10: in PUR, SonoSafe 10: in PVC) Numero di serie: <b>ssssvvNNyyWW</b> (indirizzamento) <b>ss</b> : Indirizzo primario, <b>yWWssss</b> : Indirizzo secondario	
Comunicazione aggiuntiva	1 slot per il modulo di comunicazione (fornito di fabbrica o con upgrade successivo)	

\* Durata della batteria misurata nelle seguenti precondizioni: temp. involucro 45 °C, comunicazione ogni 15 min. a 2.400 baud o superiore, 80 misuratori sul bus. Per ulteriori informazioni, contattare Danfoss.

**Specifiche tecniche, Sensore portata**

DN	15	15	20	20	25	25	25	32
Portata nominale $q_p$	(m <sup>3</sup> /h)	0,6	1,5	1,5	2,5	3,5	3,5	6,0
Portata max $q_s$	(m <sup>3</sup> /h)	1,2	3	3	5	7	7	12
Portata minima (1:100) $q_i$ *	(m <sup>3</sup> /h)	0,006	0,015	0,015	0,025	0,035	0,035	0,06
Flusso di interruzione $q_c$	(m <sup>3</sup> /h)	0,0012	0,003	0,003	0,005	0,007	0,007	0,012
Sovrapportata $q_{ss}$	(m <sup>3</sup> /h)	1,32	3,3	3,3	5,5	7,7	7,7	12,3
Perdita di carico (a $q_p$ , 50 °C)	(mBar)	30	150	150	160	130	130	220
Valori $k_{vs}$ ( $\Delta p = Q^2/k_{vs}^2$ )		3,46	3,87	6,25	9,71	9,71	12,79	
Attacco		G <sup>3</sup> / <sub>4</sub> " 110 mm	G1" 130 mm	G1 <sup>1</sup> / <sub>4</sub> " 160 mm	G1 <sup>1</sup> / <sub>4</sub> " 260 mm	G1 <sup>1</sup> / <sub>4</sub> " 260 mm	G1 <sup>1</sup> / <sub>2</sub> " 260 mm	
Pressione PN	(bar)	16 (SonoSafe); 16 e 25 (SonoSelect)						
IP [EN60529]		65						
Soglie di temperatura	(°C)	Da 0 a 105 (SonoSafe); da 0 a 105 e da 0 a 130 (SonoSelect)						
Lunghezza cavo		1,5 m (SonoSelect 10: in PUR o silicone), 0,5 m (SonoSafe 10: in PVC)						
Montaggio		Qualsiasi posizione, nessuna limitazione in ingresso o in uscita						

\* Predisposto tecnicamente per 1:250  $q_i$

**Specifiche tecniche, sensore termico**

Tipo	Pt1000 diretto corto, a 2 fili		
Dimensioni	Diametro: Ø5,2 mm, lunghezza: 26 mm		
Nipplo	M10 x 1 mm in ottone, con perno di blocco		
Lunghezza cavo	1,5 m		
Precisione	Classe B (EN 60751)		
Campo di temperatura	SonoSafe	SonoSelect	
	Da 5 a 95 °C	Da 0 a 105 °C	Da 0 a 150 °C
IP	65		
Intervallo temp. approvato secondo EN 60751	SonoSafe	SonoSelect	
	Θ: da 0 a 105 °C	Θ: da 0 a 105 °C	Θ: da 0 a 150 °C
Differenza di temperatura EN 60751	SonoSafe	SonoSelect	
	ΔΘ: da 3 a 105 K	ΔΘ: da 3 a 105 K	ΔΘ: da 3 a 150 K
Pressione	25 bar		

**Moduli di comunicazione**
**Moduli in generale**

Per adattare il misuratore alle varie applicazioni, SonoSelect 10 e SonoSafe 10 sono dotati di uno slot per il montaggio dei moduli di comunicazione. Ogni modulo è dotato del proprio  $\mu$ -controller ed è alimentato dalla propria batteria. I moduli hanno un proprio set di parametri che viene salvato nella memoria flash dell' $\mu$ -controller del modulo. Una copia locale dei parametri del misuratore di energia utilizzati per la comunicazione viene memorizzata nel modulo. I dati provenienti dal modulo vengono aggiornati nel misuratore ogni 10 minuti.

Alimentazione: Batteria al litio cloruro di tionile (metà della dimensione AA) o alimentazione di rete (230 V).

2 ingressi/uscite a impulsi hanno una messa a terra comune.

I moduli sono isolati galvanicamente dalla circuiteria principale del misuratore di energia.

**Modulo M-Bus cablato con 2 ingressi a impulsi**

Una volta installato, il misuratore visualizzerà l'icona per gli ingressi cablati di comunicazione e a impulsi nel circuito 2 del display. L'M-Bus cablato è isolato galvanicamente dall' $\mu$ -controller e dagli ingressi a impulsi. I due ingressi a impulsi possono essere programmati indipendentemente l'uno dall'altro (vedere le specifiche del modulo di ingresso a impulsi).

M-Bus (primario)	Batteria al litio cloruro di tionile (metà della dimensione AA)
M-Bus (secondario)	Alimentazione M-Bus
Baud rate supportato	300, 2.400, 4.800, 9.600
Protocollo di comunicazione	Conforme a EN 1434-3 ed EN 13757-3
Autonomia batterie	16 anni + 1
Indirizzamento	Numero di serie: <b>ssssvvNNyyWW</b> <b>ss</b> : Indirizzo primario, <b>yWWssss</b> : Indirizzo secondario

**Modulo di comunicazione OMS wireless, 868.95 MHz con 2 ingressi a impulsi**

Una volta installato, il misuratore visualizzerà l'icona per gli ingressi wireless di comunicazione e a impulsi nel circuito 2 del display. I due ingressi a impulsi possono essere programmati indipendentemente l'uno dall'altro (vedere le specifiche del modulo di ingresso a impulsi).

Standard	Open Metering System (OMS) versione 4.0.2
Frequenza	868,95 MHz
Antenna	Interna
Potenza di trasmissione	10 mW (max. 25 mW; 13,9 dBm)
Modo	Modalità T1
Crittografia	Crittografia AES a 128 bit (modalità 5), chiave statica parametrizzata
Intervallo di trasmissione	Rete fissa: 15 min.
Telegramma	Telegramma standard*
Autonomia batterie	12 anni + 1 (con ingressi a impulsi disattivati)
Indirizzamento	Numero di serie: <b>ssssvvNNyyWW</b> <b>yWWssss</b> : Indirizzo secondario

\* Vedere la sezione con il telegramma dati.

**Modulo con 2 ingressi a impulsi**

Una volta installato, il misuratore visualizzerà l'icona per gli ingressi a impulsi nel circuito 2 del display. Il volume accumulato è leggibile solo tramite comunicazione. I due ingressi a impulsi possono essere programmati indipendentemente l'uno dall'altro.

Valore impulso	Da 0,001 m <sup>3</sup> a 1 m <sup>3</sup> a impulso
Tensione di alimentazione	≤6,0 V
Corrente sorgente	≤0,1 mA
Soglia d'ingresso alto livello	≥2 V
Soglia d'ingresso basso livello	≤0,5 V
Resistenza pull-up	100 kΩ
Lunghezza impulsi	≥100 ms
Frequenza massima	≤5 Hz
Ingressi a impulsi	Conforme a EN 1434-2, sezione 7.1.5 (Classificazione dei dispositivi di ingresso a impulsi Classe IB)*
Autonomia batterie	16 anni + 1

\* Adatto sia per l'interruttore elettronico che per il contatto Reed.

**Comunicazione moduli (continua)**

**2 moduli uscita a impulsi**

Una volta installato, il misuratore visualizzerà l'icona per la comunicazione cablata nel circuito 2 del display.

Impulso 1 (energia*)	Morsetto + 16, morsetto - 17
Impulso 2 (volume*)	Morsetto + 18, morsetto - 19
Valore impulso*	L'unità segue il display. La scala segue la cifra meno significativa del display (l'impostazione predefinita può essere modificata tramite SonoApp)
Temporizzazione impulsi	Aggiornamenti ogni 15 secondi
Inversione di polarità	Non possibile, ma può resistere a -30 V, max 27 mA senza danni
Lunghezza impulsi	≥100 ms
Pausa impulso	≥100 ms
Tensione di alimentazione	3-30 V
Corrente sorgente	≤27 mA
Condizione «ON»	$U < 2,0$ a 27 mA
Condizione «OFF»	$R \geq 6$ MΩ
Frequenza massima	≤5 Hz
Uscite a impulsi	Conforme a EN1434-2, sezione 8.2.3 (Classificazione dei dispositivi di uscita a impulsi Classe OB)
Autonomia batterie	16 anni +1
Lunghezza cavo	Max. 25 m
Allarmi	E32 si attiva nel misuratore se: 1) La batteria del modulo è scarica 2) Quando il numero di impulsi ritardati è superiore a 5.000 (scala non corretta)

\*Impostazione predefinita. Può essere modificata tramite SonoApp

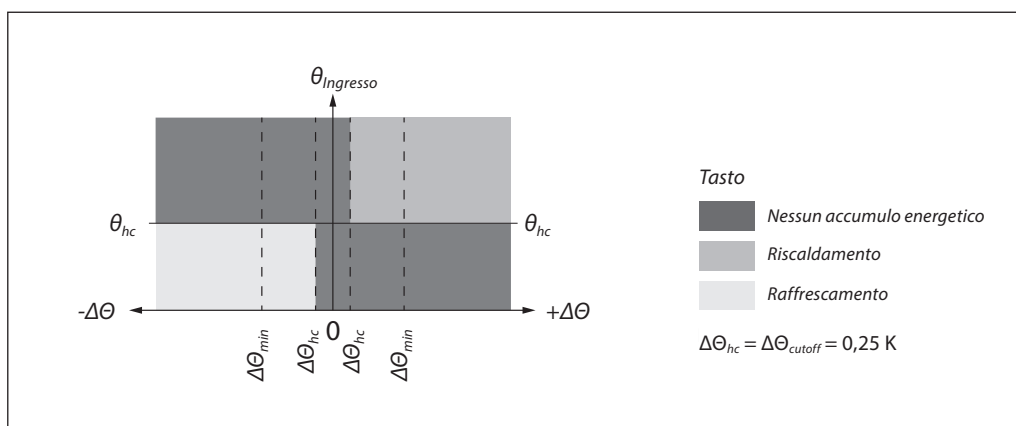
**Telegramma dati**

<p><b>M-Bus cablato</b></p> <p>Telegramma standard (16 secondi se alimentato dalla rete elettrica):</p> <ul style="list-style-type: none"> <li>Energia accumulata (calore e raffreddamento bifunzionale)</li> <li>Volume accumulato (riscaldamento e raffreddamento bifunzionale)</li> <li>Portata corrente</li> <li>Potenza corrente</li> <li>Temperatura di alimentazione</li> <li>Temperatura di ritorno</li> <li>Differenza di temperatura</li> <li>Temperatura dell'involucro</li> <li>Ora corrente</li> <li>Contatore ore di fabbrica</li> <li>Contatore ore OK</li> </ul>	<p><b>M-bus wireless (OMS)</b></p> <p>Telegramma standard rete fissa (intervallo di invio di 15 minuti, 16 secondi se alimentato dalla rete elettrica):</p> <ul style="list-style-type: none"> <li>Energia accumulata (calore e raffreddamento bifunzionale)</li> <li>Volume accumulato (riscaldamento e raffreddamento bifunzionale)</li> <li>Portata corrente</li> <li>Potenza corrente</li> <li>Temperatura di mandata</li> <li>Temperatura di ritorno</li> <li>Ora corrente</li> </ul>	<p><b>M-Bus wireless (walk by)</b></p> <p>Telegramma standard walk by (intervallo di invio di 2 minuti, 16 secondi se alimentato dalla rete elettrica):</p> <ul style="list-style-type: none"> <li>Energia accumulata (calore e raffreddamento bifunzionale)</li> <li>Volume accumulato (riscaldamento e raffreddamento bifunzionale)</li> <li>Ora corrente</li> <li>Contatore ore di fabbrica</li> <li>Log del mese 1 (log dell'ultimo mese)</li> </ul>
--	--	--

Nota: L'impostazione predefinita può essere modificata tramite SonoApp

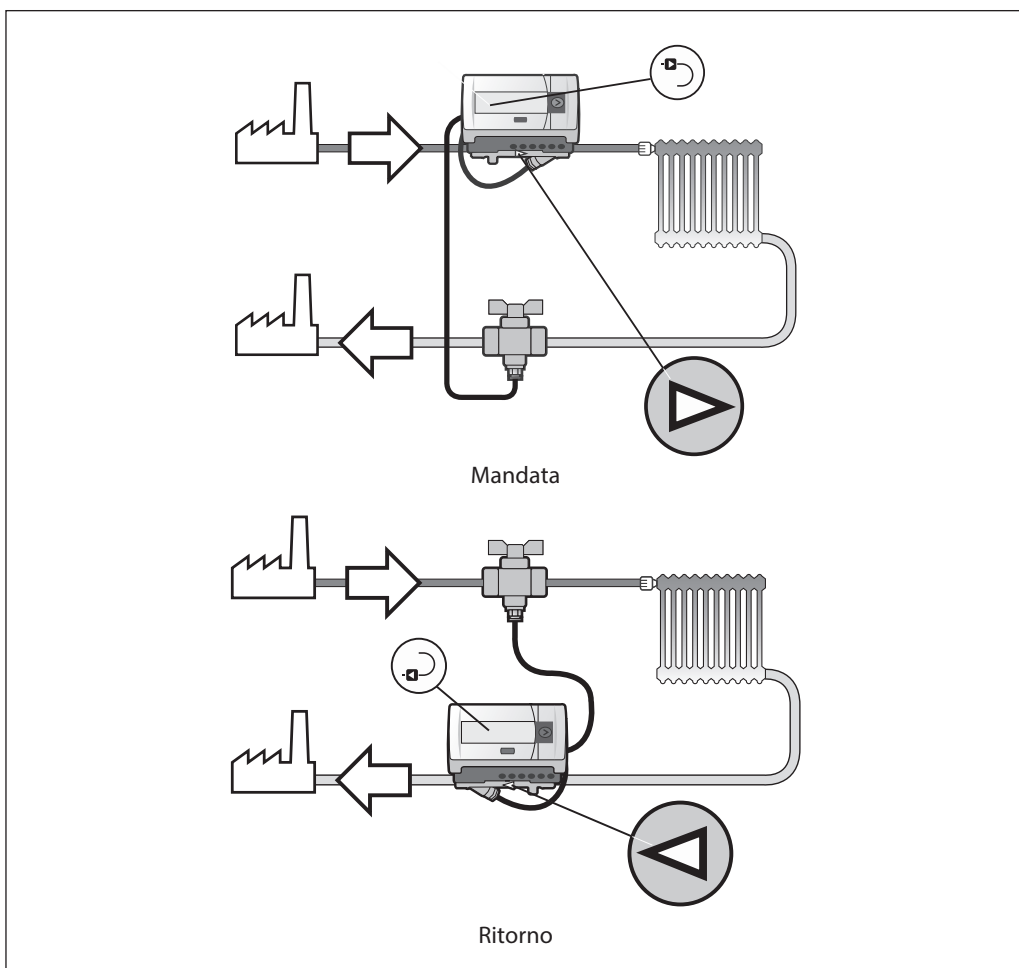
**Misuratori bifunzionali**

I misuratori bifunzionali sono destinati all'uso con applicazioni di riscaldamento e di raffreddamento. Il valore predefinito  $\Theta_{hc}$  è di 30 °C e può essere configurato con SonoApp. Misuratori di energia bifunzionali disponibili solo nell'intervallo meteorologico approvato di 5-95 °C.

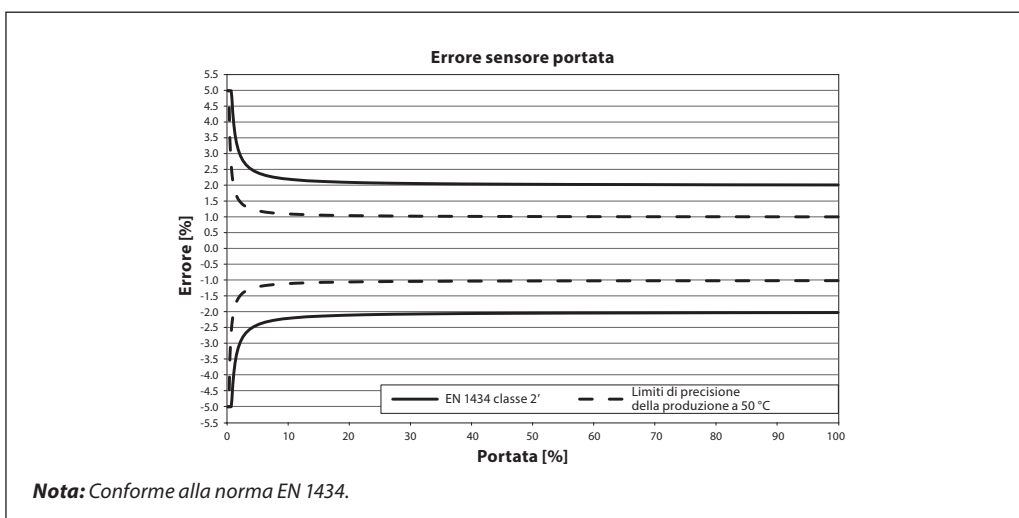


**Disegni applicazione**

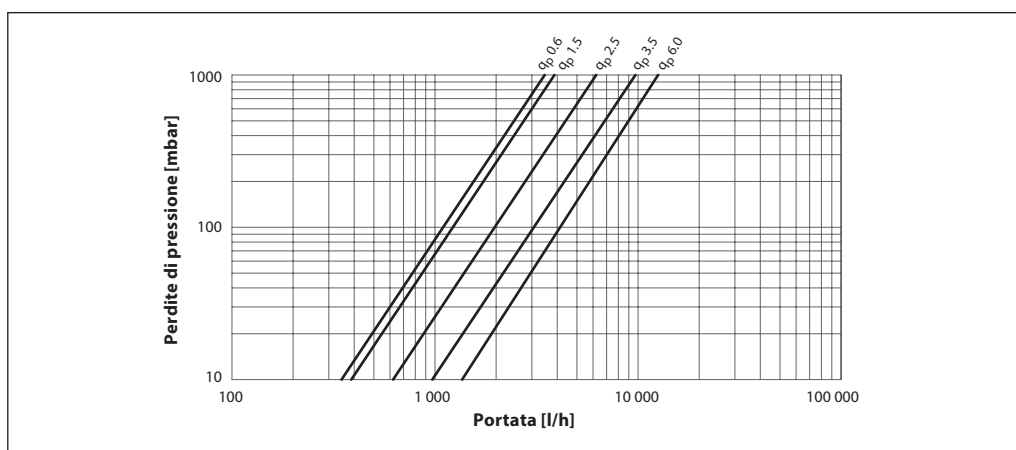
*I misuratori di calore sono dotati di un sensore di temperatura rosso nel tubo di mandata, mentre tutti i misuratori di raffreddamento dispongono di un sensore di temperatura blu nel tubo di mandata*



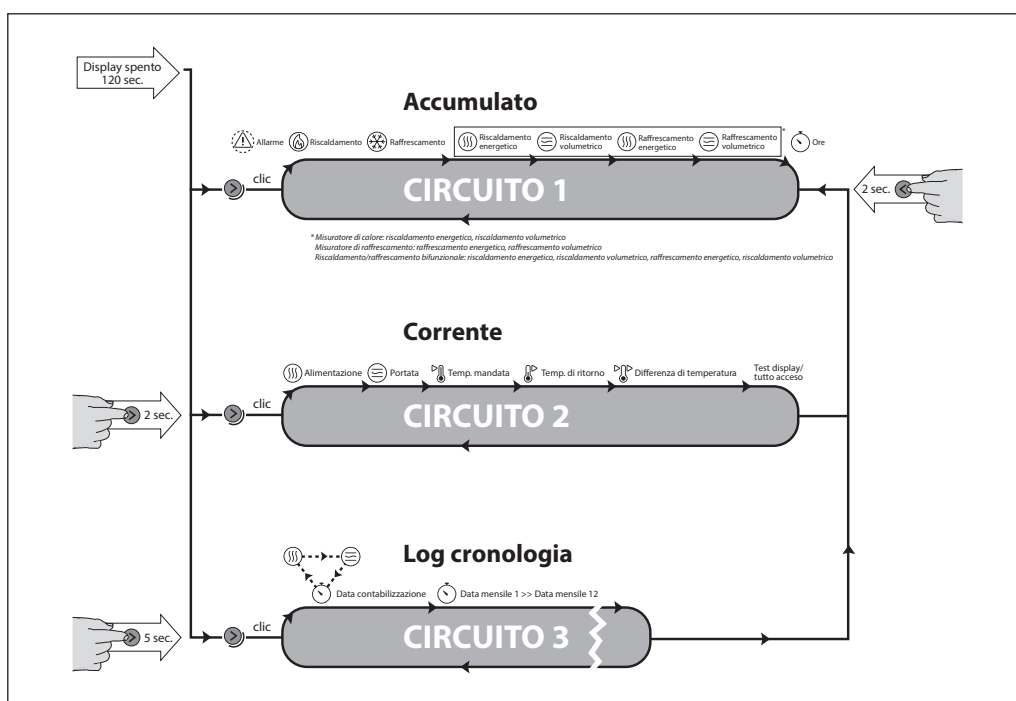
**Precisione**



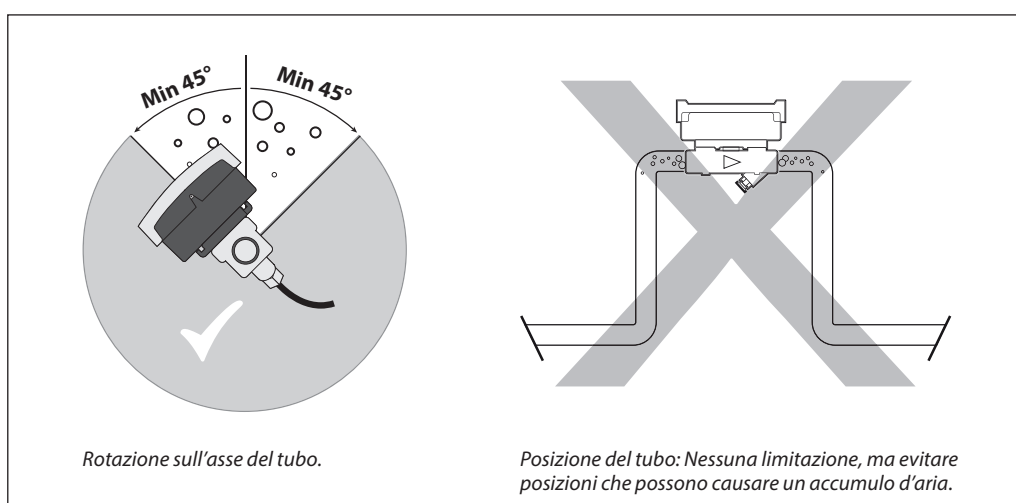
Perdite di pressione



Struttura del menu



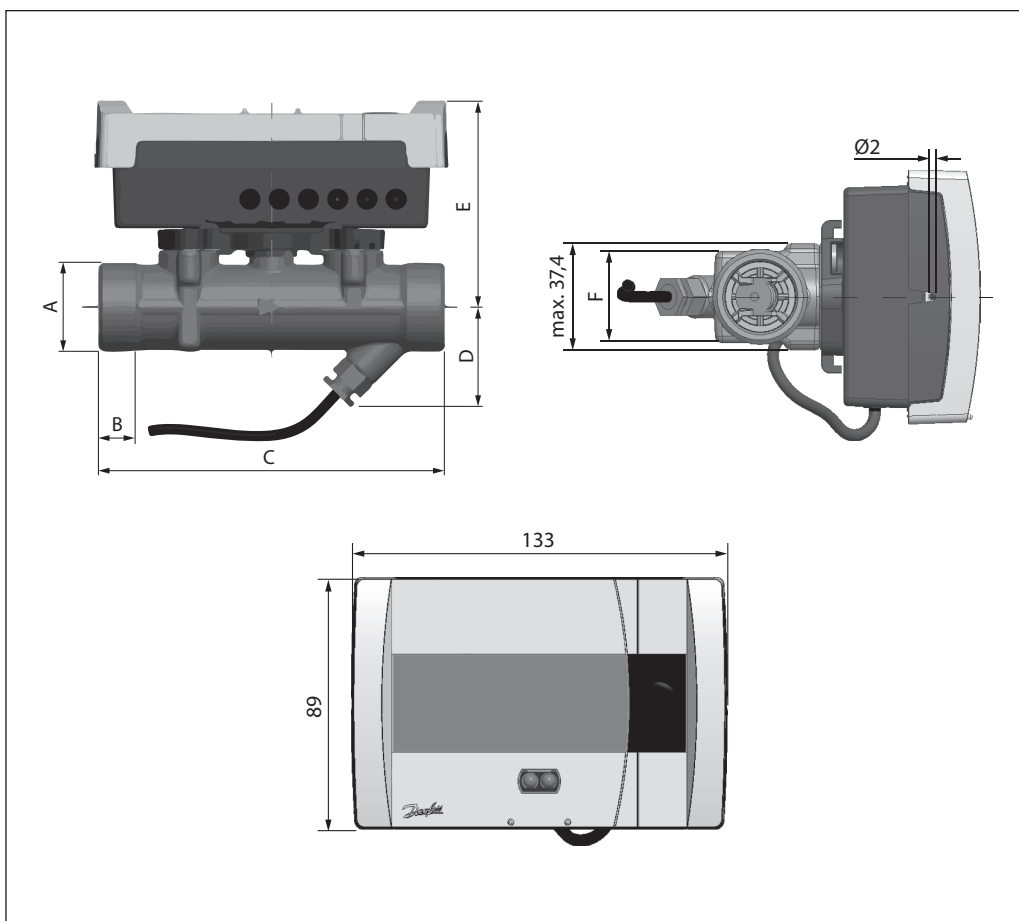
Montaggio



Rotazione sull'asse del tubo.

Posizione del tubo: Nessuna limitazione, ma evitare posizioni che possono causare un accumulo d'aria.

Dimensioni



Dimensioni	DN15	DN20	DN20 + tubo di estensione 014U1957	DN25	DN25	DN32
A	G $\frac{3}{4}$ A	G1A	G1A	G $\frac{1}{4}$ A	G $\frac{1}{4}$ A	G $\frac{1}{2}$ A
B	12 mm	14 mm	14 mm	16 mm	16 mm	18 mm
C	110 mm	130 mm	190 mm	160 mm	260 mm	260 mm
D	33,5 mm	38 mm	38 mm	40,5 mm	40,5 mm	40,5 mm
E	74,5 mm	77,5 mm	77,5 mm	80,5 mm	80,5 mm	80,5 mm
F	32 mm	32 mm	32 mm	41 mm	41 mm	41 mm
Peso	700 g	800 g	1.100 g	1.100 g	1.500 g	1.600 g

**Ordinazione**  
**SonoSelect 10 - Riscaldamento**

Dimensioni misuratore	PN	Installazione	Campo temperatura [°]	Lunghezza cavo sensore termico	Alimentazione	Comunicazione integrata	Moduli	Unità di energia	Nr. di codice
DN15 q <sub>p</sub> 0,6 m <sup>3</sup> /h G <sup>3/4</sup> 110 mm	PN16	Ritorno	5-95 °C	PUR 1,5 m	Batteria 3,6 V CC (2 celle AA)	Nessuno	Radio OMS 868.95 con 2 ingressi a impuls	kWh	014U0068
		Mandata	5-95 °C	PUR 1,5 m	Batteria 3,6 V CC (2 celle AA)	Nessuno	Radio OMS 868.95 con 2 ingressi a impuls	kWh	014U0069
		Mandata	5-95 °C	PUR 1,5 m	Batteria 3,6 V CC (2 celle AA)	Nessuno	Radio OMS 868.95 con 2 ingressi a impuls	GJ	014U0070
		Ritorno	5-95 °C	PUR 1,5 m	Batteria 3,6 V CC (2 celle AA)	Nessuno	Radio OMS 868.95 con 2 ingressi a impuls	GJ	014U0071
		Ritorno	5-95 °C	PUR 1,5 m	Batteria 3,6 V CC (2 celle AA)	M-Bus cablato	Nessun modulo	kWh	014U0165
		Mandata	5-95 °C	PUR 1,5 m	Batteria 3,6 V CC (2 celle AA)	M-Bus cablato	Nessun modulo	kWh	014U0166
		Ritorno	5-95 °C	PUR 1,5 m	Batteria 3,6 V CC (2 celle AA)	M-Bus cablato	2 ingressi a impuls	kWh	014U0183
		Mandata	5-95 °C	PUR 1,5 m	Batteria 3,6 V CC (2 celle AA)	M-Bus cablato	2 ingressi a impuls	kWh	014U0184
		Ritorno	5-95 °C	PUR 1,5 m	Batteria 3,6 V CC (2 celle AA)	Nessuno	Radio OMS WB 868.95 con 2 ingressi a impuls	kWh	014U0324
		Ritorno	5-95 °C	PUR 1,5 m	Alimentazione di rete 230 V	Nessuno	Radio OMS 868.95 con 2 ingressi a impuls	kWh	014U0338
		Mandata	5-95 °C	PUR 1,5 m	Alimentazione di rete 230 V	Nessuno	Radio OMS 868.95 con 2 ingressi a impuls	kWh	014U0339
		Ritorno	5-95 °C	PUR 1,5 m	Alimentazione di rete 230 V	M-Bus cablato	Nessun modulo	kWh	014U0449
	Mandata	5-95 °C	PUR 1,5 m	Alimentazione di rete 230 V	M-Bus cablato	Nessun modulo	kWh	014U0450	
	PN25	Ritorno	5-130 °C	silicone 1,5 m	Batteria 3,6 V CC (2 celle AA)	Nessuno	Radio OMS 868.95 con 2 ingressi a impuls	kWh	014U0405
Mandata		5-130 °C	silicone 1,5 m	Batteria 3,6 V CC (2 celle AA)	Nessuno	Radio OMS 868.95 con 2 ingressi a impuls	kWh	014U0406	
Ritorno		5-130 °C	silicone 1,5 m	Batteria 3,6 V CC (2 celle AA)	M-Bus cablato	Nessun modulo	kWh	014U0419	
Mandata		5-130 °C	silicone 1,5 m	Batteria 3,6 V CC (2 celle AA)	M-Bus cablato	Nessun modulo	kWh	014U0420	
Ritorno		5-130 °C	silicone 1,5 m	Batteria 3,6 V CC (2 celle AA)	M-Bus cablato	2 ingressi a impuls	kWh	014U0433	
Mandata		5-130 °C	silicone 1,5 m	Batteria 3,6 V CC (2 celle AA)	M-Bus cablato	2 ingressi a impuls	kWh	014U0434	
Ritorno		5-130 °C	silicone 1,5 m	Alimentazione di rete 230 V	M-Bus cablato	Nessun modulo	kWh	014U0542	
Mandata		5-130 °C	silicone 1,5 m	Alimentazione di rete 230 V	M-Bus cablato	Nessun modulo	kWh	014U0543	
DN15 q <sub>p</sub> 1,5m <sup>3</sup> /h G <sup>3/4</sup> 110 mm	PN16	Ritorno	5-95 °C	PUR 1,5 m	Batteria 3,6 V CC (2 celle AA)	Nessuno	Radio OMS 868.95 con 2 ingressi a impuls	kWh	014U0081
		Mandata	5-95 °C	PUR 1,5 m	Batteria 3,6 V CC (2 celle AA)	Nessuno	Radio OMS 868.95 con 2 ingressi a impuls	kWh	014U0082
		Mandata	5-95 °C	PUR 1,5 m	Batteria 3,6 V CC (2 celle AA)	Nessuno	Radio OMS 868.95 con 2 ingressi a impuls	GJ	014U0083
		Ritorno	5-95 °C	PUR 1,5 m	Batteria 3,6 V CC (2 celle AA)	Nessuno	Radio OMS 868.95 con 2 ingressi a impuls	GJ	014U0084
		Ritorno	5-95 °C	PUR 1,5 m	Batteria 3,6 V CC (2 celle AA)	M-Bus cablato	Nessun modulo	kWh	014U0167
		Mandata	5-95 °C	PUR 1,5 m	Batteria 3,6 V CC (2 celle AA)	M-Bus cablato	Nessun modulo	kWh	014U0168
		Ritorno	5-95 °C	PUR 1,5 m	Batteria 3,6 V CC (2 celle AA)	M-Bus cablato	2 ingressi a impuls	kWh	014U0185
		Mandata	5-95 °C	PUR 1,5 m	Batteria 3,6 V CC (2 celle AA)	M-Bus cablato	2 ingressi a impuls	kWh	014U0186
		Ritorno	5-95 °C	PUR 1,5 m	Batteria 3,6 V CC (2 celle AA)	M-Bus cablato	M-Bus cablato con 2 ingressi a impuls	kWh	014U0247
		Ritorno	5-95 °C	PUR 1,5 m	Batteria 3,6 V CC (2 celle AA)	Nessuno	Radio OMS WB 868.95 con 2 ingressi a impuls	kWh	014U0253
		Ritorno	5-95 °C	PUR 3,0 m	Batteria 3,6 V CC (2 celle AA)	Nessuno	Radio OMS WB 868.95 con 2 ingressi a impuls	kWh	014U0326
		Ritorno	5-95 °C	PUR 1,5 m	Alimentazione di rete 230 V	Nessuno	Radio OMS 868.95 con 2 ingressi a impuls	kWh	014U0340
		Mandata	5-95 °C	PUR 1,5 m	Alimentazione di rete 230 V	Nessuno	Radio OMS 868.95 con 2 ingressi a impuls	kWh	014U0341
		Ritorno	5-95 °C	PUR 1,5 m	Alimentazione di rete 230 V	M-Bus cablato	M-Bus cablato con 2 ingressi a impuls	kWh	014U0350
		Ritorno	5-95 °C	PUR 1,5 m	Alimentazione di rete 230 V	M-Bus cablato	Nessun modulo	kWh	014U0451
		Mandata	5-95 °C	PUR 1,5 m	Alimentazione di rete 230 V	M-Bus cablato	Nessun modulo	kWh	014U0452
	Ritorno	5-95 °C	PUR 5,0 m	Batteria 3,6 V CC (2 celle AA)	M-Bus cablato	M-Bus cablato con 2 ingressi a impuls	kWh	014U0495	
	PN25	Ritorno	5-130 °C	silicone 1,5 m	Batteria 3,6 V CC (2 celle AA)	Nessuno	Radio OMS 868.95 con 2 ingressi a impuls	kWh	014U0407
		Mandata	5-130 °C	silicone 1,5 m	Batteria 3,6 V CC (2 celle AA)	Nessuno	Radio OMS 868.95 con 2 ingressi a impuls	kWh	014U0408
		Ritorno	5-130 °C	silicone 1,5 m	Batteria 3,6 V CC (2 celle AA)	M-Bus cablato	Nessun modulo	kWh	014U0421
Mandata		5-130 °C	silicone 1,5 m	Batteria 3,6 V CC (2 celle AA)	M-Bus cablato	Nessun modulo	kWh	014U0422	
		Ritorno	5-130 °C	silicone 1,5 m	Batteria 3,6 V CC (2 celle AA)	M-Bus cablato	2 ingressi a impuls	kWh	014U0435



**Ordinazione  
SonoSelect 10 - Riscaldamento (continua)**

Dimensioni misuratore	PN	Installazione	Campo temperatura [°C]	Lunghezza cavo sensore termico	Alimentazione	Comunicazione integrata	Moduli	Unità di energia	Nr. di codice
DN15 q <sub>p</sub> 1,5m <sup>3</sup> /h G <sup>3/4</sup> 110 mm	PN25	Mandata	5-130 °C	silicone 1,5 m	Batteria 3,6 V CC (2 celle AA)	M-Bus cablato	2 ingressi a impulsi	kWh	<b>014U0436</b>
		Ritorno	5-130 °C	silicone 1,5 m	Alimentazione di rete 230 V	M-Bus cablato	Nessun modulo	kWh	<b>014U0544</b>
		Mandata	5-130 °C	silicone 1,5 m	Alimentazione di rete 230 V	M-Bus cablato	Nessun modulo	kWh	<b>014U0545</b>
DN20 q <sub>p</sub> 1,5m <sup>3</sup> /h G1 130 mm	PN16	Ritorno	5-95 °C	PUR 1,5 m	Batteria 3,6 V CC (2 celle AA)	Nessuno	Radio OMS 868.95 con 2 ingressi a impulsi	kWh	<b>014U0094</b>
		Mandata	5-95 °C	PUR 1,5 m	Batteria 3,6 V CC (2 celle AA)	Nessuno	Radio OMS 868.95 con 2 ingressi a impulsi	kWh	<b>014U0095</b>
		Mandata	5-95 °C	PUR 1,5 m	Batteria 3,6 V CC (2 celle AA)	Nessuno	Radio OMS 868.95 con 2 ingressi a impulsi	GJ	<b>014U0096</b>
		Ritorno	5-95 °C	PUR 1,5 m	Batteria 3,6 V CC (2 celle AA)	Nessuno	Radio OMS 868.95 con 2 ingressi a impulsi	GJ	<b>014U0097</b>
		Ritorno	5-95 °C	PUR 1,5 m	Batteria 3,6 V CC (2 celle AA)	M-Bus cablato	Nessun modulo	kWh	<b>014U0169</b>
		Mandata	5-95 °C	PUR 1,5 m	Batteria 3,6 V CC (2 celle AA)	M-Bus cablato	Nessun modulo	kWh	<b>014U0170</b>
		Ritorno	5-95 °C	PUR 1,5 m	Batteria 3,6 V CC (2 celle AA)	M-Bus cablato	2 ingressi a impulsi	kWh	<b>014U0187</b>
		Mandata	5-95 °C	PUR 1,5 m	Batteria 3,6 V CC (2 celle AA)	M-Bus cablato	2 ingressi a impulsi	kWh	<b>014U0188</b>
		Ritorno	5-95 °C	PUR 1,5 m	Batteria 3,6 V CC (2 celle AA)	M-Bus cablato	M-Bus cablato con 2 ingressi a impulsi	kWh	<b>014U0248</b>
		Ritorno	5-95 °C	PUR 1,5 m	Alimentazione di rete 230 V	Nessuno	Radio OMS 868.95 con 2 ingressi a impulsi	kWh	<b>014U0342</b>
		Mandata	5-95 °C	PUR 1,5 m	Alimentazione di rete 230 V	Nessuno	Radio OMS 868.95 con 2 ingressi a impulsi	kWh	<b>014U0343</b>
		Ritorno	5-95 °C	PUR 1,5 m	Alimentazione di rete 230 V	M-Bus cablato	M-Bus cablato con 2 ingressi a impulsi	kWh	<b>014U0351</b>
	Ritorno	5-95 °C	PUR 1,5 m	Alimentazione di rete 230 V	M-Bus cablato	Nessun modulo	kWh	<b>014U0453</b>	
	Mandata	5-95 °C	PUR 1,5 m	Alimentazione di rete 230 V	M-Bus cablato	Nessun modulo	kWh	<b>014U0454</b>	
	PN25	Ritorno	5-130 °C	silicone 1,5 m	Batteria 3,6 V CC (2 celle AA)	Nessuno	Radio OMS 868.95 con 2 ingressi a impulsi	kWh	<b>014U0409</b>
		Mandata	5-130 °C	silicone 1,5 m	Batteria 3,6 V CC (2 celle AA)	Nessuno	Radio OMS 868.95 con 2 ingressi a impulsi	kWh	<b>014U0410</b>
		Ritorno	5-130 °C	silicone 1,5 m	Batteria 3,6 V CC (2 celle AA)	M-Bus cablato	Nessun modulo	kWh	<b>014U0423</b>
		Mandata	5-130 °C	silicone 1,5 m	Batteria 3,6 V CC (2 celle AA)	M-Bus cablato	Nessun modulo	kWh	<b>014U0424</b>
Ritorno		5-130 °C	silicone 1,5 m	Batteria 3,6 V CC (2 celle AA)	M-Bus cablato	2 ingressi a impulsi	kWh	<b>014U0437</b>	
Mandata		5-130 °C	silicone 1,5 m	Batteria 3,6 V CC (2 celle AA)	M-Bus cablato	2 ingressi a impulsi	kWh	<b>014U0438</b>	
Ritorno		5-130 °C	silicone 1,5 m	Alimentazione di rete 230 V	M-Bus cablato	Nessun modulo	kWh	<b>014U0546</b>	
Mandata		5-130 °C	silicone 1,5 m	Alimentazione di rete 230 V	M-Bus cablato	Nessun modulo	kWh	<b>014U0547</b>	
DN20 q <sub>p</sub> 2,5m <sup>3</sup> /h G1 130 mm	PN16	Ritorno	5-95 °C	PUR 1,5 m	Batteria 3,6 V CC (2 celle AA)	Nessuno	Radio OMS 868.95 con 2 ingressi a impulsi	kWh	<b>014U0107</b>
		Mandata	5-95 °C	PUR 1,5 m	Batteria 3,6 V CC (2 celle AA)	Nessuno	Radio OMS 868.95 con 2 ingressi a impulsi	kWh	<b>014U0108</b>
		Mandata	5-95 °C	PUR 1,5 m	Batteria 3,6 V CC (2 celle AA)	Nessuno	Radio OMS 868.95 con 2 ingressi a impulsi	GJ	<b>014U0109</b>
		Ritorno	5-95 °C	PUR 1,5 m	Batteria 3,6 V CC (2 celle AA)	Nessuno	Radio OMS 868.95 con 2 ingressi a impulsi	GJ	<b>014U0110</b>
		Ritorno	5-95 °C	PUR 1,5 m	Batteria 3,6 V CC (2 celle AA)	M-Bus cablato	Nessun modulo	kWh	<b>014U0171</b>
		Mandata	5-95 °C	PUR 1,5 m	Batteria 3,6 V CC (2 celle AA)	M-Bus cablato	Nessun modulo	kWh	<b>014U0172</b>
		Ritorno	5-95 °C	PUR 1,5 m	Batteria 3,6 V CC (2 celle AA)	M-Bus cablato	2 ingressi a impulsi	kWh	<b>014U0189</b>
		Mandata	5-95 °C	PUR 1,5 m	Batteria 3,6 V CC (2 celle AA)	M-Bus cablato	2 ingressi a impulsi	kWh	<b>014U0190</b>
		Ritorno	5-95 °C	PUR 1,5 m	Batteria 3,6 V CC (2 celle AA)	M-Bus cablato	M-Bus cablato con 2 ingressi a impulsi	kWh	<b>014U0249</b>
		Ritorno	5-95 °C	PUR 1,5 m	Batteria 3,6 V CC (2 celle AA)	Nessuno	Radio OMS WB 868.95 con 2 ingressi a impulsi	kWh	<b>014U0325</b>
		Ritorno	5-95 °C	PUR 3,0 m	Batteria 3,6 V CC (2 celle AA)	Nessuno	Radio OMS WB 868.95 con 2 ingressi a impulsi	kWh	<b>014U0327</b>
		Ritorno	5-95 °C	PUR 1,5 m	Alimentazione di rete 230 V	Nessuno	Radio OMS 868.95 con 2 ingressi a impulsi	kWh	<b>014U0344</b>
		Mandata	5-95 °C	PUR 1,5 m	Alimentazione di rete 230 V	Nessuno	Radio OMS 868.95 con 2 ingressi a impulsi	kWh	<b>014U0345</b>
		Ritorno	5-95 °C	PUR 1,5 m	Alimentazione di rete 230 V	M-Bus cablato	M-Bus cablato con 2 ingressi a impulsi	kWh	<b>014U0352</b>
		Ritorno	5-95 °C	PUR 1,5 m	Alimentazione di rete 230 V	M-Bus cablato	Nessun modulo	kWh	<b>014U0455</b>
		Mandata	5-95 °C	PUR 1,5 m	Alimentazione di rete 230 V	M-Bus cablato	Nessun modulo	kWh	<b>014U0456</b>
		Ritorno	5-95 °C	PUR 5,0 m	Batteria 3,6 V CC (2 celle AA)	M-Bus cablato	M-Bus cablato con 2 ingressi a impulsi	kWh	<b>014U0496</b>

**Ordinazione**  
**SonoSelect 10 - Riscaldamento** (continua)

Dimensioni misuratore	PN	Installazione	Campo temperatura [°]	Lunghezza cavo sensore termico	Alimentazione	Comunicazione integrata	Moduli	Unità di energia	Nr. di codice	
DN20 q <sub>p</sub> 2,5m <sup>3</sup> /h G1 130 mm	PN25	Ritorno	5-130 °C	silicone 1,5 m	Batteria 3,6 V CC (2 celle AA)	Nessuno	Radio OMS 868.95 con 2 ingressi a impulsi	kWh	014U0411	
		Mandata	5-130 °C	silicone 1,5 m	Batteria 3,6 V CC (2 celle AA)	Nessuno	Radio OMS 868.95 con 2 ingressi a impulsi	kWh	014U0412	
		Ritorno	5-130 °C	silicone 1,5 m	Batteria 3,6 V CC (2 celle AA)	M-Bus cablato	Nessun modulo	kWh	014U0425	
		Mandata	5-130 °C	silicone 1,5 m	Batteria 3,6 V CC (2 celle AA)	M-Bus cablato	Nessun modulo	kWh	014U0426	
		Ritorno	5-130 °C	silicone 1,5 m	Batteria 3,6 V CC (2 celle AA)	M-Bus cablato	2 ingressi a impulsi	kWh	014U0439	
		Mandata	5-130 °C	silicone 1,5 m	Batteria 3,6 V CC (2 celle AA)	M-Bus cablato	2 ingressi a impulsi	kWh	014U0440	
		Ritorno	5-130 °C	silicone 1,5 m	Alimentazione di rete 230 V	M-Bus cablato	Nessun modulo	kWh	014U0548	
		Mandata	5-130 °C	silicone 1,5 m	Alimentazione di rete 230 V	M-Bus cablato	Nessun modulo	kWh	014U0549	
DN25 q <sub>p</sub> 3,5m <sup>3</sup> /h G1¼ 160 mm	PN16	Ritorno	5-95 °C	PUR 1,5 m	Batteria 3,6 V CC (2 celle AA)	Nessuno	Radio OMS 868.95 con 2 ingressi a impulsi	kWh	014U0120	
		Mandata	5-95 °C	PUR 1,5 m	Batteria 3,6 V CC (2 celle AA)	Nessuno	Radio OMS 868.95 con 2 ingressi a impulsi	kWh	014U0121	
		Mandata	5-95 °C	PUR 1,5 m	Batteria 3,6 V CC (2 celle AA)	Nessuno	Radio OMS 868.95 con 2 ingressi a impulsi	GJ	014U0122	
		Ritorno	5-95 °C	PUR 1,5 m	Batteria 3,6 V CC (2 celle AA)	Nessuno	Radio OMS 868.95 con 2 ingressi a impulsi	GJ	014U0123	
		Ritorno	5-95 °C	PUR 1,5 m	Batteria 3,6 V CC (2 celle AA)	M-Bus cablato	Nessun modulo	kWh	014U0173	
		Mandata	5-95 °C	PUR 1,5 m	Batteria 3,6 V CC (2 celle AA)	M-Bus cablato	Nessun modulo	kWh	014U0174	
		Ritorno	5-95 °C	PUR 1,5 m	Batteria 3,6 V CC (2 celle AA)	M-Bus cablato	2 ingressi a impulsi	kWh	014U0191	
		Mandata	5-95 °C	PUR 1,5 m	Batteria 3,6 V CC (2 celle AA)	M-Bus cablato	2 ingressi a impulsi	kWh	014U0192	
		Ritorno	5-95 °C	PUR 1,5 m	Batteria 3,6 V CC (2 celle AA)	Nessuno	Radio OMS WB 868.95 con 2 ingressi a impulsi	kWh	014U0335	
		Ritorno	5-95 °C	PUR 1,5 m	Alimentazione di rete 230 V	M-Bus cablato	Nessun modulo	kWh	014U0457	
		Mandata	5-95 °C	PUR 1,5 m	Alimentazione di rete 230 V	M-Bus cablato	Nessun modulo	kWh	014U0458	
DN25 q <sub>p</sub> 3,5m <sup>3</sup> /h G1¼ 260 mm	PN16	Ritorno	5-95 °C	PUR 1,5 m	Batteria 3,6 V CC (2 celle AA)	Nessuno	Radio OMS 868.95 con 2 ingressi a impulsi	kWh	014U0133	
		Mandata	5-95 °C	PUR 1,5 m	Batteria 3,6 V CC (2 celle AA)	Nessuno	Radio OMS 868.95 con 2 ingressi a impulsi	kWh	014U0134	
		Mandata	5-95 °C	PUR 1,5 m	Batteria 3,6 V CC (2 celle AA)	Nessuno	Radio OMS 868.95 con 2 ingressi a impulsi	GJ	014U0135	
		Ritorno	5-95 °C	PUR 1,5 m	Batteria 3,6 V CC (2 celle AA)	Nessuno	Radio OMS 868.95 con 2 ingressi a impulsi	GJ	014U0136	
		Ritorno	5-95 °C	PUR 1,5 m	Alimentazione di rete 230 V	Nessuno	Radio OMS 868.95 con 2 ingressi a impulsi	kWh	014U0346	
		Mandata	5-95 °C	PUR 1,5 m	Alimentazione di rete 230 V	Nessuno	Radio OMS 868.95 con 2 ingressi a impulsi	kWh	014U0347	
		Ritorno	5-95 °C	PUR 1,5 m	Batteria 3,6 V CC (2 celle AA)	M-Bus cablato	Nessun modulo	kWh	014U0447	
		Mandata	5-95 °C	PUR 1,5 m	Batteria 3,6 V CC (2 celle AA)	M-Bus cablato	Nessun modulo	kWh	014U0448	
		Ritorno	5-95 °C	PUR 1,5 m	Alimentazione di rete 230 V	M-Bus cablato	Nessun modulo	kWh	014U0459	
			Mandata	5-95 °C	PUR 1,5 m	Alimentazione di rete 230 V	M-Bus cablato	Nessun modulo	kWh	014U0460
	PN25	Ritorno	5-130 °C	silicone 1,5 m	Batteria 3,6 V CC (2 celle AA)	Nessuno	Radio OMS 868.95 con 2 ingressi a impulsi	kWh	014U0413	
		Mandata	5-130 °C	silicone 1,5 m	Batteria 3,6 V CC (2 celle AA)	Nessuno	Radio OMS 868.95 con 2 ingressi a impulsi	kWh	014U0414	
		Ritorno	5-130 °C	silicone 1,5 m	Batteria 3,6 V CC (2 celle AA)	M-Bus cablato	Nessun modulo	kWh	014U0427	
		Mandata	5-130 °C	silicone 1,5 m	Batteria 3,6 V CC (2 celle AA)	M-Bus cablato	Nessun modulo	kWh	014U0428	
		Ritorno	5-130 °C	silicone 1,5 m	Batteria 3,6 V CC (2 celle AA)	M-Bus cablato	2 ingressi a impulsi	kWh	014U0441	
		Mandata	5-130 °C	silicone 1,5 m	Batteria 3,6 V CC (2 celle AA)	M-Bus cablato	2 ingressi a impulsi	kWh	014U0442	
		Ritorno	5-130 °C	silicone 1,5 m	Alimentazione di rete 230 V	M-Bus cablato	Nessun modulo	kWh	014U0550	
				Mandata	5-130 °C	silicone 1,5 m	Alimentazione di rete 230 V	M-Bus cablato	Nessun modulo	kWh

**Ordinazione**  
**SonoSelect 10 - Riscaldamento** (continua)

Dimensioni misuratore	PN	Installazione	Campo temperatura [°]	Lunghezza cavo sensore termico	Alimentazione	Comunicazione integrata	Moduli	Unità di energia	Nr. di codice
DN25 q <sub>p</sub> 6,0m <sup>3</sup> /h G1¼ 260 mm	PN16	Ritorno	5-95 °C	PUR 1,5 m	Batteria 3,6 V CC (2 celle AA)	Nessuno	Radio OMS 868.95 con 2 ingressi a impulsi	kWh	<b>014U0268</b>
		Mandata	5-95 °C	PUR 1,5 m	Batteria 3,6 V CC (2 celle AA)	Nessuno	Radio OMS 868.95 con 2 ingressi a impulsi	kWh	<b>014U0269</b>
		Ritorno	5-95 °C	PUR 1,5 m	Batteria 3,6 V CC (2 celle AA)	M-Bus cablato	2 ingressi a impulsi	kWh	<b>014U0270</b>
		Mandata	5-95 °C	PUR 1,5 m	Batteria 3,6 V CC (2 celle AA)	M-Bus cablato	2 ingressi a impulsi	kWh	<b>014U0271</b>
		Ritorno	5-95 °C	PUR 1,5 m	Batteria 3,6 V CC (2 celle AA)	M-Bus cablato	Nessun modulo	kWh	<b>014U0272</b>
		Mandata	5-95 °C	PUR 1,5 m	Batteria 3,6 V CC (2 celle AA)	M-Bus cablato	Nessun modulo	kWh	<b>014U0273</b>
		Ritorno	5-95 °C	PUR 3,0 m	Batteria 3,6 V CC (2 celle AA)	Nessuno	Radio OMS WB 868.95 con 2 ingressi a impulsi	kWh	<b>014U0328</b>
		Ritorno	5-95 °C	PUR 1,5 m	Batteria 3,6 V CC (2 celle AA)	Nessuno	Radio OMS WB 868.95 con 2 ingressi a impulsi	kWh	<b>014U0336</b>
		Ritorno	5-95 °C	PUR 1,5 m	Alimentazione di rete 230 V	Nessuno	Radio OMS 868.95 con 2 ingressi a impulsi	kWh	<b>014U0348</b>
		Mandata	5-95 °C	PUR 1,5 m	Alimentazione di rete 230 V	Nessuno	Radio OMS 868.95 con 2 ingressi a impulsi	kWh	<b>014U0349</b>
	Ritorno	5-95 °C	PUR 1,5 m	Alimentazione di rete 230 V	M-Bus cablato	Nessun modulo	kWh	<b>014U0461</b>	
	Mandata	5-95 °C	PUR 1,5 m	Alimentazione di rete 230 V	M-Bus cablato	Nessun modulo	kWh	<b>014U0462</b>	
	PN25	Ritorno	5-130 °C	silicone 1,5 m	Batteria 3,6 V CC (2 celle AA)	Nessuno	Radio OMS 868.95 con 2 ingressi a impulsi	kWh	<b>014U0415</b>
		Mandata	5-130 °C	silicone 1,5 m	Batteria 3,6 V CC (2 celle AA)	Nessuno	Radio OMS 868.95 con 2 ingressi a impulsi	kWh	<b>014U0416</b>
Ritorno		5-130 °C	silicone 1,5 m	Batteria 3,6 V CC (2 celle AA)	M-Bus cablato	Nessun modulo	kWh	<b>014U0429</b>	
Mandata		5-130 °C	silicone 1,5 m	Batteria 3,6 V CC (2 celle AA)	M-Bus cablato	Nessun modulo	kWh	<b>014U0430</b>	
Ritorno		5-130 °C	silicone 1,5 m	Batteria 3,6 V CC (2 celle AA)	M-Bus cablato	2 ingressi a impulsi	kWh	<b>014U0443</b>	
Mandata		5-130 °C	silicone 1,5 m	Batteria 3,6 V CC (2 celle AA)	M-Bus cablato	2 ingressi a impulsi	kWh	<b>014U0444</b>	
DN32 q <sub>p</sub> 6,0 m <sup>3</sup> /h G1½ 260 mm	PN16	Ritorno	5-95 °C	PUR 1,5 m	Batteria 3,6 V CC (2 celle AA)	Nessuno	Radio OMS 868.95 con 2 ingressi a impulsi	kWh	<b>014U0278</b>
		Mandata	5-95 °C	PUR 1,5 m	Batteria 3,6 V CC (2 celle AA)	Nessuno	Radio OMS 868.95 con 2 ingressi a impulsi	kWh	<b>014U0279</b>
		Ritorno	5-95 °C	PUR 1,5 m	Batteria 3,6 V CC (2 celle AA)	M-Bus cablato	2 ingressi a impulsi	kWh	<b>014U0280</b>
		Mandata	5-95 °C	PUR 1,5 m	Batteria 3,6 V CC (2 celle AA)	M-Bus cablato	2 ingressi a impulsi	kWh	<b>014U0281</b>
		Ritorno	5-95 °C	PUR 1,5 m	Batteria 3,6 V CC (2 celle AA)	M-Bus cablato	Nessun modulo	kWh	<b>014U0282</b>
		Mandata	5-95 °C	PUR 1,5 m	Batteria 3,6 V CC (2 celle AA)	M-Bus cablato	Nessun modulo	kWh	<b>014U0283</b>
		Ritorno	5-95 °C	PUR 1,5 m	Batteria 3,6 V CC (2 celle AA)	Nessuno	Radio OMS WB 868.95 con 2 ingressi a impulsi	kWh	<b>014U0337</b>
		Ritorno	5-95 °C	PUR 1,5 m	Alimentazione di rete 230 V	M-Bus cablato	Nessun modulo	kWh	<b>014U0463</b>
	Mandata	5-95 °C	PUR 1,5 m	Alimentazione di rete 230 V	M-Bus cablato	Nessun modulo	kWh	<b>014U0464</b>	
	PN25	Ritorno	5-130 °C	silicone 1,5 m	Batteria 3,6 V CC (2 celle AA)	Nessuno	Radio OMS 868.95 con 2 ingressi a impulsi	kWh	<b>014U0417</b>
		Mandata	5-130 °C	silicone 1,5 m	Batteria 3,6 V CC (2 celle AA)	Nessuno	Radio OMS 868.95 con 2 ingressi a impulsi	kWh	<b>014U0418</b>
		Ritorno	5-130 °C	silicone 1,5 m	Batteria 3,6 V CC (2 celle AA)	M-Bus cablato	Nessun modulo	kWh	<b>014U0431</b>
		Mandata	5-130 °C	silicone 1,5 m	Batteria 3,6 V CC (2 celle AA)	M-Bus cablato	Nessun modulo	kWh	<b>014U0432</b>
		Ritorno	5-130 °C	silicone 1,5 m	Batteria 3,6 V CC (2 celle AA)	M-Bus cablato	2 ingressi a impulsi	kWh	<b>014U0445</b>
Mandata		5-130 °C	silicone 1,5 m	Batteria 3,6 V CC (2 celle AA)	M-Bus cablato	2 ingressi a impulsi	kWh	<b>014U0446</b>	
Ritorno	5-130 °C	silicone 1,5 m	Alimentazione di rete 230 V	M-Bus cablato	Nessun modulo	kWh	<b>014U0554</b>		
Mandata	5-130 °C	silicone 1,5 m	Alimentazione di rete 230 V	M-Bus cablato	Nessun modulo	kWh	<b>014U0555</b>		

**Ordinazione**  
**SonoSafe 10 - Riscaldamento**

Dimensioni misuratore	PN	Installazione	Campo temperatura [°]	Lunghezza cavo sensore termico	Alimentazione	Comunicazione integrata	Moduli	Unità di energia	Nr. di codice
DN15 q <sub>p</sub> 0,6 m <sup>3</sup> /h G <sup>3/4</sup> 110 mm	PN16	Ritorno	5-95 °C	PVC 1,5 m	Batteria 3,6 V CC (1 cella AA)	Nessuno	Nessun modulo	kWh	014U0001
		Mandata	5-95 °C	PVC 1,5 m	Batteria 3,6 V CC (1 cella AA)	Nessuno	Nessun modulo	kWh	014U0002
		Mandata	5-95 °C	PVC 1,5 m	Batteria 3,6 V CC (1 cella AA)	Nessuno	Nessun modulo	GJ	014U0026
		Ritorno	5-95 °C	PVC 1,5 m	Batteria 3,6 V CC (1 cella AA)	Nessuno	Nessun modulo	GJ	014U0027
		Ritorno	5-95 °C	PVC 1,5 m	Batteria 3,6 V CC (1 cella AA)	Nessuno	Radio OMS 868.95 con 2 ingressi a impulsi	kWh	014U0235
		Mandata	5-95 °C	PVC 1,5 m	Batteria 3,6 V CC (1 cella AA)	Nessuno	Radio OMS 868.95 con 2 ingressi a impulsi	kWh	014U0236
		Ritorno	5-95 °C	PVC 1,5 m	Batteria 3,6 V CC (1 cella AA)	Nessuno	Radio OMS WB 868.95 con 2 ingressi a impulsi	kWh	014U0250
		Ritorno	5-95 °C	PVC 1,5 m	Batteria 3,6 V CC (1 cella AA)	M-Bus cablato	Nessun modulo	kWh	014U0003
		Mandata	5-95 °C	PVC 1,5 m	Batteria 3,6 V CC (1 cella AA)	M-Bus cablato	Nessun modulo	kWh	014U0004
		Mandata	5-95 °C	PVC 1,5 m	Batteria 3,6 V CC (1 cella AA)	M-Bus cablato	Nessun modulo	GJ	014U0028
		Ritorno	5-95 °C	PVC 1,5 m	Batteria 3,6 V CC (1 cella AA)	M-Bus cablato	Nessun modulo	GJ	014U0029
		Ritorno	5-95 °C	PVC 1,5 m	Batteria 3,6 V CC (1 cella AA)	M-Bus cablato	2 ingressi a impulsi	kWh	014U0203
		Mandata	5-95 °C	PVC 1,5 m	Batteria 3,6 V CC (1 cella AA)	M-Bus cablato	2 ingressi a impulsi	kWh	014U0204
		Ritorno	5-95 °C	PVC 1,5 m	Alimentazione di rete 230 V	M-Bus cablato	Nessun modulo	kWh	014U0361
Mandata	5-95 °C	PVC 1,5 m	Alimentazione di rete 230 V	M-Bus cablato	Nessun modulo	kWh	014U0362		
DN15 q <sub>p</sub> 1,5 m <sup>3</sup> /h G <sup>3/4</sup> 110 mm	PN16	Ritorno	5-95 °C	PVC 1,5 m	Batteria 3,6 V CC (1 cella AA)	Nessuno	Nessun modulo	kWh	014U0005
		Mandata	5-95 °C	PVC 1,5 m	Batteria 3,6 V CC (1 cella AA)	Nessuno	Nessun modulo	kWh	014U0006
		Mandata	5-95 °C	PVC 1,5 m	Batteria 3,6 V CC (1 cella AA)	Nessuno	Nessun modulo	GJ	014U0033
		Ritorno	5-95 °C	PVC 1,5 m	Batteria 3,6 V CC (1 cella AA)	Nessuno	Nessun modulo	GJ	014U0034
		Ritorno	5-95 °C	PVC 1,5 m	Batteria 3,6 V CC (1 cella AA)	Nessuno	Radio OMS 868.95 con 2 ingressi a impulsi	kWh	014U0237
		Mandata	5-95 °C	PVC 1,5 m	Batteria 3,6 V CC (1 cella AA)	Nessuno	Radio OMS 868.95 con 2 ingressi a impulsi	kWh	014U0238
		Ritorno	5-95 °C	PVC 1,5 m	Batteria 3,6 V CC (1 cella AA)	Nessuno	Radio OMS WB 868.95 con 2 ingressi a impulsi	kWh	014U0251
		Ritorno	5-95 °C	PVC 1,5 m	Batteria 3,6 V CC (1 cella AA)	M-Bus cablato	Nessun modulo	kWh	014U0007
		Mandata	5-95 °C	PVC 1,5 m	Batteria 3,6 V CC (1 cella AA)	M-Bus cablato	Nessun modulo	kWh	014U0008
		Mandata	5-95 °C	PVC 1,5 m	Batteria 3,6 V CC (1 cella AA)	M-Bus cablato	Nessun modulo	GJ	014U0035
		Ritorno	5-95 °C	PVC 1,5 m	Batteria 3,6 V CC (1 cella AA)	M-Bus cablato	Nessun modulo	GJ	014U0036
		Ritorno	5-95 °C	PVC 1,5 m	Batteria 3,6 V CC (1 cella AA)	M-Bus cablato	2 ingressi a impulsi	kWh	014U0205
		Mandata	5-95 °C	PVC 1,5 m	Batteria 3,6 V CC (1 cella AA)	M-Bus cablato	2 ingressi a impulsi	kWh	014U0206
		Ritorno	5-95 °C	PVC 1,5 m	Alimentazione di rete 230 V	M-Bus cablato	Nessun modulo	kWh	014U0363
Mandata	5-95 °C	PVC 1,5 m	Alimentazione di rete 230 V	M-Bus cablato	Nessun modulo	kWh	014U0364		
DN20 q <sub>p</sub> 1,5 m <sup>3</sup> /h G1 130 mm	PN16	Ritorno	5-95 °C	PVC 1,5 m	Batteria 3,6 V CC (1 cella AA)	Nessuno	Nessun modulo	kWh	014U0009
		Mandata	5-95 °C	PVC 1,5 m	Batteria 3,6 V CC (1 cella AA)	Nessuno	Nessun modulo	kWh	014U0010
		Mandata	5-95 °C	PVC 1,5 m	Batteria 3,6 V CC (1 cella AA)	Nessuno	Nessun modulo	GJ	014U0040
		Ritorno	5-95 °C	PVC 1,5 m	Batteria 3,6 V CC (1 cella AA)	Nessuno	Nessun modulo	GJ	014U0041
		Ritorno	5-95 °C	PVC 1,5 m	Batteria 3,6 V CC (1 cella AA)	Nessuno	Radio OMS 868.95 con 2 ingressi a impulsi	kWh	014U0239
		Mandata	5-95 °C	PVC 1,5 m	Batteria 3,6 V CC (1 cella AA)	Nessuno	Radio OMS 868.95 con 2 ingressi a impulsi	kWh	014U0240
		Ritorno	5-95 °C	PVC 1,5 m	Batteria 3,6 V CC (1 cella AA)	M-Bus cablato	Nessun modulo	kWh	014U0011
		Mandata	5-95 °C	PVC 1,5 m	Batteria 3,6 V CC (1 cella AA)	M-Bus cablato	Nessun modulo	kWh	014U0012
		Mandata	5-95 °C	PVC 1,5 m	Batteria 3,6 V CC (1 cella AA)	M-Bus cablato	Nessun modulo	GJ	014U0042
		Ritorno	5-95 °C	PVC 1,5 m	Batteria 3,6 V CC (1 cella AA)	M-Bus cablato	Nessun modulo	GJ	014U0043
		Ritorno	5-95 °C	PVC 1,5 m	Batteria 3,6 V CC (1 cella AA)	M-Bus cablato	2 ingressi a impulsi	kWh	014U0207
		Mandata	5-95 °C	PVC 1,5 m	Batteria 3,6 V CC (1 cella AA)	M-Bus cablato	2 ingressi a impulsi	kWh	014U0208
		Ritorno	5-95 °C	PVC 1,5 m	Alimentazione di rete 230 V	M-Bus cablato	Nessun modulo	kWh	014U0365
		Mandata	5-95 °C	PVC 1,5 m	Alimentazione di rete 230 V	M-Bus cablato	Nessun modulo	kWh	014U0366
DN20 q <sub>p</sub> 2,5 m <sup>3</sup> /h G1 130 mm	PN16	Ritorno	5-95 °C	PVC 1,5 m	Batteria 3,6 V CC (1 cella AA)	Nessuno	Nessun modulo	kWh	014U0013
		Mandata	5-95 °C	PVC 1,5 m	Batteria 3,6 V CC (1 cella AA)	Nessuno	Nessun modulo	kWh	014U0014
		Mandata	5-95 °C	PVC 1,5 m	Batteria 3,6 V CC (1 cella AA)	Nessuno	Nessun modulo	GJ	014U0047
		Ritorno	5-95 °C	PVC 1,5 m	Batteria 3,6 V CC (1 cella AA)	Nessuno	Nessun modulo	GJ	014U0048
		Ritorno	5-95 °C	PVC 1,5 m	Batteria 3,6 V CC (1 cella AA)	Nessuno	Radio OMS 868.95 con 2 ingressi a impulsi	kWh	014U0241
		Mandata	5-95 °C	PVC 1,5 m	Batteria 3,6 V CC (1 cella AA)	Nessuno	Radio OMS 868.95 con 2 ingressi a impulsi	kWh	014U0242
		Ritorno	5-95 °C	PVC 1,5 m	Batteria 3,6 V CC (1 cella AA)	Nessuno	Radio OMS WB 868.95 con 2 ingressi a impulsi	kWh	014U0252

**Ordinazione**
**SonoSafe 10 - Riscaldamento (continua)**

Dimensioni misuratore	PN	Installazione	Campo temperatura [°]	Lunghezza cavo sensore termico	Alimentazione	Comunicazione integrata	Moduli	Unità di energia	Nr. di codice		
DN20 q <sub>p</sub> 2,5m <sup>3</sup> /h G1 130 mm	PN16	Ritorno	5-95 °C	PVC 1,5 m	Batteria 3,6 V CC (1 cella AA)	M-Bus cablato	Nessun modulo	kWh	014U0015		
		Mandata	5-95 °C	PVC 1,5 m	Batteria 3,6 V CC (1 cella AA)	M-Bus cablato	Nessun modulo	kWh	014U0016		
		Mandata	5-95 °C	PVC 1,5 m	Batteria 3,6 V CC (1 cella AA)	M-Bus cablato	Nessun modulo	GJ	014U0049		
		Ritorno	5-95 °C	PVC 1,5 m	Batteria 3,6 V CC (1 cella AA)	M-Bus cablato	Nessun modulo	GJ	014U0050		
		Ritorno	5-95 °C	PVC 1,5 m	Batteria 3,6 V CC (1 cella AA)	M-Bus cablato	2 ingressi a impulsi	kWh	014U0209		
		Mandata	5-95 °C	PVC 1,5 m	Batteria 3,6 V CC (1 cella AA)	M-Bus cablato	2 ingressi a impulsi	kWh	014U0210		
		Ritorno	5-95 °C	PVC 1,5 m	Alimentazione di rete 230 V	M-Bus cablato	Nessun modulo	kWh	014U0367		
		Mandata	5-95 °C	PVC 1,5 m	Alimentazione di rete 230 V	M-Bus cablato	Nessun modulo	kWh	014U0368		
DN25 q <sub>p</sub> 3,5m <sup>3</sup> /h G1¼ 160 mm	PN16	Ritorno	5-95 °C	PVC 1,5 m	Batteria 3,6 V CC (1 cella AA)	Nessuno	Nessun modulo	kWh	014U0017		
		Mandata	5-95 °C	PVC 1,5 m	Batteria 3,6 V CC (1 cella AA)	Nessuno	Nessun modulo	kWh	014U0018		
		Mandata	5-95 °C	PVC 1,5 m	Batteria 3,6 V CC (1 cella AA)	Nessuno	Nessun modulo	GJ	014U0054		
		Ritorno	5-95 °C	PVC 1,5 m	Batteria 3,6 V CC (1 cella AA)	Nessuno	Nessun modulo	GJ	014U0055		
		Ritorno	5-95 °C	PVC 1,5 m	Batteria 3,6 V CC (1 cella AA)	Nessuno	Radio OMS 868.95 con 2 ingressi a impulsi	kWh	014U0243		
		Mandata	5-95 °C	PVC 1,5 m	Batteria 3,6 V CC (1 cella AA)	Nessuno	Radio OMS 868.95 con 2 ingressi a impulsi	kWh	014U0244		
		Ritorno	5-95 °C	PVC 1,5 m	Batteria 3,6 V CC (1 cella AA)	Nessuno	Radio OMS WB 868.95 con 2 ingressi a impulsi	kWh	014U0332		
		Ritorno	5-95 °C	PVC 1,5 m	Batteria 3,6 V CC (1 cella AA)	M-Bus cablato	Nessun modulo	kWh	014U0019		
		Mandata	5-95 °C	PVC 1,5 m	Batteria 3,6 V CC (1 cella AA)	M-Bus cablato	Nessun modulo	kWh	014U0020		
		Mandata	5-95 °C	PVC 1,5 m	Batteria 3,6 V CC (1 cella AA)	M-Bus cablato	Nessun modulo	GJ	014U0056		
		Ritorno	5-95 °C	PVC 1,5 m	Batteria 3,6 V CC (1 cella AA)	M-Bus cablato	Nessun modulo	GJ	014U0057		
		Ritorno	5-95 °C	PVC 1,5 m	Batteria 3,6 V CC (1 cella AA)	M-Bus cablato	2 ingressi a impulsi	kWh	014U0211		
		Mandata	5-95 °C	PVC 1,5 m	Batteria 3,6 V CC (1 cella AA)	M-Bus cablato	2 ingressi a impulsi	kWh	014U0212		
		DN25 q <sub>p</sub> 3,5m <sup>3</sup> /h G1¼ 260 mm	PN16	Ritorno	5-95 °C	PVC 1,5 m	Batteria 3,6 V CC (1 cella AA)	Nessuno	Nessun modulo	kWh	014U0021
Mandata	5-95 °C			PVC 1,5 m	Batteria 3,6 V CC (1 cella AA)	Nessuno	Nessun modulo	kWh	014U0022		
Mandata	5-95 °C			PVC 1,5 m	Batteria 3,6 V CC (1 cella AA)	Nessuno	Nessun modulo	GJ	014U0061		
Ritorno	5-95 °C			PVC 1,5 m	Batteria 3,6 V CC (1 cella AA)	Nessuno	Nessun modulo	GJ	014U0062		
Ritorno	5-95 °C			PVC 1,5 m	Batteria 3,6 V CC (1 cella AA)	Nessuno	Radio OMS 868.95 con 2 ingressi a impulsi	kWh	014U0245		
Mandata	5-95 °C			PVC 1,5 m	Batteria 3,6 V CC (1 cella AA)	Nessuno	Radio OMS 868.95 con 2 ingressi a impulsi	kWh	014U0246		
Ritorno	5-95 °C			PVC 1,5 m	Batteria 3,6 V CC (1 cella AA)	M-Bus cablato	Nessun modulo	kWh	014U0023		
Mandata	5-95 °C			PVC 1,5 m	Batteria 3,6 V CC (1 cella AA)	M-Bus cablato	Nessun modulo	kWh	014U0024		
Mandata	5-95 °C			PVC 1,5 m	Batteria 3,6 V CC (1 cella AA)	M-Bus cablato	Nessun modulo	GJ	014U0063		
Ritorno	5-95 °C			PVC 1,5 m	Batteria 3,6 V CC (1 cella AA)	M-Bus cablato	Nessun modulo	GJ	014U0064		
Ritorno	5-95 °C			PVC 1,5 m	Alimentazione di rete 230 V	M-Bus cablato	Nessun modulo	kWh	014U0369		
Mandata	5-95 °C			PVC 1,5 m	Alimentazione di rete 230 V	M-Bus cablato	Nessun modulo	kWh	014U0370		
DN25 q <sub>p</sub> 6,0m <sup>3</sup> /h G1½ 260 mm	PN16			Ritorno	5-95 °C	PVC 1,5 m	Batteria 3,6 V CC (1 cella AA)	Nessuno	Nessun modulo	kWh	014U0264
				Mandata	5-95 °C	PVC 1,5 m	Batteria 3,6 V CC (1 cella AA)	Nessuno	Nessun modulo	kWh	014U0265
		Ritorno	5-95 °C	PVC 1,5 m	Batteria 3,6 V CC (1 cella AA)	Nessuno	Radio OMS WB 868.95 con 2 ingressi a impulsi	kWh	014U0333		
		Ritorno	5-95 °C	PVC 1,5 m	Batteria 3,6 V CC (1 cella AA)	M-Bus cablato	Nessun modulo	kWh	014U0266		
		Mandata	5-95 °C	PVC 1,5 m	Batteria 3,6 V CC (1 cella AA)	M-Bus cablato	Nessun modulo	kWh	014U0267		
		Ritorno	5-95 °C	PVC 1,5 m	Alimentazione di rete 230 V	M-Bus cablato	Nessun modulo	kWh	014U0371		
		Mandata	5-95 °C	PVC 1,5 m	Alimentazione di rete 230 V	M-Bus cablato	Nessun modulo	kWh	014U0372		
		DN32 q <sub>p</sub> 6,0 m <sup>3</sup> /h G1½ 260 mm	PN16	Ritorno	5-95 °C	PVC 1,5 m	Batteria 3,6 V CC (1 cella AA)	Nessuno	Nessun modulo	kWh	014U0274
Mandata	5-95 °C			PVC 1,5 m	Batteria 3,6 V CC (1 cella AA)	Nessuno	Nessun modulo	kWh	014U0275		
Ritorno	5-95 °C			PVC 1,5 m	Batteria 3,6 V CC (1 cella AA)	Nessuno	Radio OMS WB 868.95 con 2 ingressi a impulsi	kWh	014U0334		
Ritorno	5-95 °C			PVC 1,5 m	Batteria 3,6 V CC (1 cella AA)	M-Bus cablato	Nessun modulo	kWh	014U0276		
Mandata	5-95 °C			PVC 1,5 m	Batteria 3,6 V CC (1 cella AA)	M-Bus cablato	Nessun modulo	kWh	014U0277		



**Ordinazione**  
**SonoSelect 10 - Raffrescamento**

Dimensioni misuratore	PN	Installazione	Campo temperatura [°]	Lunghezza cavo sensore termico	Alimentazione	Comunicazione integrata	Moduli	Unità di energia	Nr. di codice
DN15 q <sub>p</sub> 0,6 m <sup>3</sup> /h G <sup>3</sup> / <sub>4</sub> 110 mm	PN25	Ritorno	5-95 °C	PUR 1,5 m	Batteria 3,6 V CC (2 celle AA)	M-Bus cablato	Nessun modulo	kWh	014U1400
		Ritorno	5-95 °C	PUR 1,5 m	Batteria 3,6 V CC (2 celle AA)	M-Bus cablato	2 ingressi a impulsi	kWh	014U1405
		Ritorno	5-95 °C	PUR 1,5 m	Batteria 3,6 V CC (2 celle AA)	Nessuno	Radio OMS 868.95 con 2 ingressi a impulsi	kWh	014U1410
		Ritorno	5-95 °C	PUR 1,5 m	Batteria 3,6 V CC (2 celle AA)	Nessuno	Radio OMS WB 868.95 con 2 ingressi a impulsi	kWh	014U1448
		Ritorno	5-95 °C	PUR 1,5 m	Alimentazione di rete 230 V	M-Bus cablato	Nessun modulo	kWh	014U1456
		Ritorno	5-95 °C	PUR 1,5 m	Alimentazione di rete 230 V	Nessuno	Radio OMS 868.95 con 2 ingressi a impulsi	kWh	014U1463
DN15 q <sub>p</sub> 1,5m <sup>3</sup> /h G <sup>3</sup> / <sub>4</sub> 110 mm	PN25	Ritorno	5-95 °C	PUR 1,5 m	Batteria 3,6 V CC (2 celle AA)	M-Bus cablato	Nessun modulo	kWh	014U1401
		Ritorno	5-95 °C	PUR 1,5 m	Batteria 3,6 V CC (2 celle AA)	M-Bus cablato	2 ingressi a impulsi	kWh	014U1406
		Ritorno	5-95 °C	PUR 1,5 m	Batteria 3,6 V CC (2 celle AA)	Nessuno	Radio OMS 868.95 con 2 ingressi a impulsi	kWh	014U1411
		Ritorno	5-95 °C	PUR 1,5 m	Batteria 3,6 V CC (2 celle AA)	M-Bus cablato	M-Bus cablato con 2 ingressi a impulsi	kWh	014U1415
		Ritorno	5-95 °C	PUR 3,0 m	Batteria 3,6 V CC (2 celle AA)	Nessuno	Radio OMS WB 868.95 con 2 ingressi a impulsi	kWh	014U1435
		Ritorno	5-95 °C	PUR 1,5 m	Batteria 3,6 V CC (2 celle AA)	Nessuno	Radio OMS WB 868.95 con 2 ingressi a impulsi	kWh	014U1449
		Ritorno	5-95 °C	PUR 3,0 m	Batteria 3,6 V CC (2 celle AA)	M-Bus cablato	M-Bus cablato con 2 ingressi a impulsi	kWh	014U1455
		Ritorno	5-95 °C	PUR 1,5 m	Alimentazione di rete 230 V	M-Bus cablato	Nessun modulo	kWh	014U1457
		Ritorno	5-95 °C	PUR 1,5 m	Alimentazione di rete 230 V	Nessuno	Radio OMS 868.95 con 2 ingressi a impulsi	kWh	014U1464
		Ritorno	5-95 °C	PUR 1,5 m	Alimentazione di rete 230 V	M-Bus cablato	M-Bus cablato con 2 ingressi a impulsi	kWh	014U1470
DN20 q <sub>p</sub> 1,5m <sup>3</sup> /h G1 130 mm	PN25	Ritorno	5-95 °C	PUR 1,5 m	Batteria 3,6 V CC (2 celle AA)	M-Bus cablato	Nessun modulo	kWh	014U1402
		Ritorno	5-95 °C	PUR 1,5 m	Batteria 3,6 V CC (2 celle AA)	M-Bus cablato	2 ingressi a impulsi	kWh	014U1407
		Ritorno	5-95 °C	PUR 1,5 m	Batteria 3,6 V CC (2 celle AA)	Nessuno	Radio OMS 868.95 con 2 ingressi a impulsi	kWh	014U1412
		Ritorno	5-95 °C	PUR 1,5 m	Batteria 3,6 V CC (2 celle AA)	M-Bus cablato	M-Bus cablato con 2 ingressi a impulsi	kWh	014U1416
		Ritorno	5-95 °C	PUR 1,5 m	Batteria 3,6 V CC (2 celle AA)	Nessuno	Radio OMS WB 868.95 con 2 ingressi a impulsi	kWh	014U1450
		Ritorno	5-95 °C	PUR 1,5 m	Alimentazione di rete 230 V	M-Bus cablato	Nessun modulo	kWh	014U1458
		Ritorno	5-95 °C	PUR 1,5 m	Alimentazione di rete 230 V	Nessuno	Radio OMS 868.95 con 2 ingressi a impulsi	kWh	014U1465
		Ritorno	5-95 °C	PUR 1,5 m	Alimentazione di rete 230 V	M-Bus cablato	M-Bus cablato con 2 ingressi a impulsi	kWh	014U1471
DN20 q <sub>p</sub> 2,5m <sup>3</sup> /h G1 130 mm	PN25	Ritorno	5-95 °C	PUR 1,5 m	Batteria 3,6 V CC (2 celle AA)	M-Bus cablato	Nessun modulo	kWh	014U1403
		Ritorno	5-95 °C	PUR 1,5 m	Batteria 3,6 V CC (2 celle AA)	M-Bus cablato	2 ingressi a impulsi	kWh	014U1408
		Ritorno	5-95 °C	PUR 1,5 m	Batteria 3,6 V CC (2 celle AA)	Nessuno	Radio OMS 868.95 con 2 ingressi a impulsi	kWh	014U1413
		Ritorno	5-95 °C	PUR 1,5 m	Batteria 3,6 V CC (2 celle AA)	M-Bus cablato	M-Bus cablato con 2 ingressi a impulsi	kWh	014U1417
		Ritorno	5-95 °C	PUR 3,0 m	Batteria 3,6 V CC (2 celle AA)	Nessuno	Radio OMS WB 868.95 con 2 ingressi a impulsi	kWh	014U1436
		Ritorno	5-95 °C	PUR 1,5 m	Batteria 3,6 V CC (2 celle AA)	Nessuno	Radio OMS WB 868.95 con 2 ingressi a impulsi	kWh	014U1451
		Ritorno	5-95 °C	PUR 5,0 m	Batteria 3,6 V CC (2 celle AA)	M-Bus cablato	M-Bus cablato con 2 ingressi a impulsi	kWh	014U1473
		Ritorno	5-95 °C	PUR 1,5 m	Alimentazione di rete 230 V	M-Bus cablato	Nessun modulo	kWh	014U1459
		Ritorno	5-95 °C	PUR 1,5 m	Alimentazione di rete 230 V	Nessuno	Radio OMS 868.95 con 2 ingressi a impulsi	kWh	014U1466
		Ritorno	5-95 °C	PUR 1,5 m	Alimentazione di rete 230 V	M-Bus cablato	M-Bus cablato con 2 ingressi a impulsi	kWh	014U1472
DN25 q <sub>p</sub> 3,5m <sup>3</sup> /h G1¼ 160 mm	PN25	Ritorno	5-95 °C	PUR 1,5 m	Batteria 3,6 V CC (2 celle AA)	M-Bus cablato	Nessun modulo	kWh	014U1404
		Ritorno	5-95 °C	PUR 1,5 m	Batteria 3,6 V CC (2 celle AA)	M-Bus cablato	2 ingressi a impulsi	kWh	014U1409
		Ritorno	5-95 °C	PUR 1,5 m	Batteria 3,6 V CC (2 celle AA)	Nessuno	Radio OMS 868.95 con 2 ingressi a impulsi	kWh	014U1414
		Ritorno	5-95 °C	PUR 1,5 m	Batteria 3,6 V CC (2 celle AA)	Nessuno	Radio OMS WB 868.95 con 2 ingressi a impulsi	kWh	014U1452
		Ritorno	5-95 °C	PUR 3,0 m	Batteria 3,6 V CC (2 celle AA)	Nessuno	Radio OMS WB 868.95 con 2 ingressi a impulsi	kWh	014U1453
		Ritorno	5-95 °C	PUR 5,0 m	Batteria 3,6 V CC (2 celle AA)	M-Bus cablato	M-Bus cablato con 2 ingressi a impulsi	kWh	014U1474

**Ordinazione**
**SonoSelect 10 - Raffrescamento (continua)**

Dimensioni misuratore	PN	Installazione	Campo temperatura [°C]	Lunghezza cavo sensore termico	Alimentazione	Comunicazione integrata	Moduli	Unità di energia	Nr. di codice
DN25 q <sub>p</sub> 3,5m <sup>3</sup> /h G1¼ 160 mm	PN25	Ritorno	5-95 °C	PUR 1,5 m	Alimentazione di rete 230 V	M-Bus cablato	Nessun modulo	kWh	<b>014U1460</b>
		Ritorno	5-95 °C	PUR 1,5 m	Alimentazione di rete 230 V	Nessuno	Radio OMS 868.95 con 2 ingressi a impulsi	kWh	<b>014U1467</b>
DN25 q <sub>p</sub> 3,5m <sup>3</sup> /h G1¼ 260 mm	PN25	Ritorno	5-95 °C	PUR 1,5 m	Batteria 3,6 V CC (2 celle AA)	M-Bus cablato	Nessun modulo	kWh	<b>014U1424</b>
		Ritorno	5-95 °C	PUR 1,5 m	Batteria 3,6 V CC (2 celle AA)	M-Bus cablato	2 ingressi a impulsi	kWh	<b>014U1425</b>
		Ritorno	5-95 °C	PUR 1,5 m	Batteria 3,6 V CC (2 celle AA)	Nessuno	Radio OMS 868.95 con 2 ingressi a impulsi	kWh	<b>014U1426</b>
DN25 q <sub>p</sub> 6,0m <sup>3</sup> /h G1¼ 260 mm	PN25	Ritorno	5-95 °C	PUR 1,5 m	Batteria 3,6 V CC (2 celle AA)	M-Bus cablato	Nessun modulo	kWh	<b>014U1429</b>
		Ritorno	5-95 °C	PUR 1,5 m	Batteria 3,6 V CC (2 celle AA)	M-Bus cablato	2 ingressi a impulsi	kWh	<b>014U1430</b>
		Ritorno	5-95 °C	PUR 1,5 m	Batteria 3,6 V CC (2 celle AA)	Nessuno	Radio OMS 868.95 con 2 ingressi a impulsi	kWh	<b>014U1431</b>
		Ritorno	5-95 °C	PUR 3,0 m	Batteria 3,6 V CC (2 celle AA)	Nessuno	Radio OMS WB 868.95 con 2 ingressi a impulsi	kWh	<b>014U1437</b>
		Ritorno	5-95 °C	PUR 1,5 m	Alimentazione di rete 230 V	M-Bus cablato	Nessun modulo	kWh	<b>014U1461</b>
		Ritorno	5-95 °C	PUR 1,5 m	Alimentazione di rete 230 V	Nessuno	Radio OMS 868.95 con 2 ingressi a impulsi	kWh	<b>014U1468</b>
DN32 q <sub>p</sub> 6,0 m <sup>3</sup> /h G1½ 260 mm	PN25	Ritorno	5-95 °C	PUR 1,5 m	Batteria 3,6 V CC (2 celle AA)	M-Bus cablato	Nessun modulo	kWh	<b>014U1432</b>
		Ritorno	5-95 °C	PUR 1,5 m	Batteria 3,6 V CC (2 celle AA)	M-Bus cablato	2 ingressi a impulsi	kWh	<b>014U1433</b>
		Ritorno	5-95 °C	PUR 1,5 m	Batteria 3,6 V CC (2 celle AA)	Nessuno	Radio OMS 868.95 con 2 ingressi a impulsi	kWh	<b>014U1434</b>
		Ritorno	5-95 °C	PUR 3,0 m	Batteria 3,6 V CC (2 celle AA)	Nessuno	Radio OMS WB 868.95 con 2 ingressi a impulsi	kWh	<b>014U1454</b>
		Ritorno	5-95 °C	PUR 5,0 m	Batteria 3,6 V CC (2 celle AA)	M-Bus cablato	M-Bus cablato con 2 ingressi a impulsi	kWh	<b>014U1475</b>
		Ritorno	5-95 °C	PUR 1,5 m	Alimentazione di rete 230 V	M-Bus cablato	Nessun modulo	kWh	<b>014U1462</b>
		Ritorno	5-95 °C	PUR 1,5 m	Alimentazione di rete 230 V	Nessuno	Radio OMS 868.95 con 2 ingressi a impulsi	kWh	<b>014U1469</b>

**Ordinazione**
**SonoSelect 10 - Riscaldamento e raffrescamento combinati**

Dimensioni misuratore	PN	Installazione	Campo temperatura [°C]	Lunghezza cavo sensore termico	Alimentazione	Comunicazione integrata	Moduli	Unità di energia	Nr. di codice
DN15 q <sub>p</sub> 0,6 m <sup>3</sup> /h G¾ 110 mm	PN16	Ritorno	5-95 °C	PUR 1,5 m	Batteria 3,6 V CC (2 celle AA)	M-Bus cablato	Nessun modulo	kWh	<b>014U1300</b>
		Ritorno	5-95 °C	PUR 1,5 m	Batteria 3,6 V CC (2 celle AA)	Nessuno	Radio OMS WB 868.95 con 2 ingressi a impulsi	kWh	<b>014U1307</b>
		Ritorno	5-95 °C	PUR 1,5 m	Batteria 3,6 V CC (2 celle AA)	M-Bus cablato	2 ingressi a impulsi	kWh	<b>014U1314</b>
		Ritorno	5-95 °C	PUR 1,5 m	Alimentazione di rete 230 V	M-Bus cablato	Nessun modulo	kWh	<b>014U1334</b>
DN15 q <sub>p</sub> 1,5m <sup>3</sup> /h G¾ 110 mm	PN16	Ritorno	5-95 °C	PUR 1,5 m	Batteria 3,6 V CC (2 celle AA)	M-Bus cablato	Nessun modulo	kWh	<b>014U1301</b>
		Ritorno	5-95 °C	PUR 1,5 m	Batteria 3,6 V CC (2 celle AA)	Nessuno	Radio OMS WB 868.95 con 2 ingressi a impulsi	kWh	<b>014U1308</b>
		Ritorno	5-95 °C	PUR 1,5 m	Batteria 3,6 V CC (2 celle AA)	M-Bus cablato	2 ingressi a impulsi	kWh	<b>014U1315</b>
		Ritorno	5-95 °C	PUR 1,5 m	Alimentazione di rete 230 V	M-Bus cablato	Nessun modulo	kWh	<b>014U1335</b>
DN20 q <sub>p</sub> 1,5m <sup>3</sup> /h G1 130 mm	PN16	Ritorno	5-95 °C	PUR 1,5 m	Batteria 3,6 V CC (2 celle AA)	M-Bus cablato	Nessun modulo	kWh	<b>014U1302</b>
		Ritorno	5-95 °C	PUR 1,5 m	Batteria 3,6 V CC (2 celle AA)	Nessuno	Radio OMS WB 868.95 con 2 ingressi a impulsi	kWh	<b>014U1309</b>
		Ritorno	5-95 °C	PUR 1,5 m	Batteria 3,6 V CC (2 celle AA)	M-Bus cablato	2 ingressi a impulsi	kWh	<b>014U1316</b>
		Ritorno	5-95 °C	PUR 1,5 m	Alimentazione di rete 230 V	M-Bus cablato	Nessun modulo	kWh	<b>014U1336</b>
DN20 q <sub>p</sub> 2,5m <sup>3</sup> /h G1 130 mm	PN16	Ritorno	5-95 °C	PUR 1,5 m	Batteria 3,6 V CC (2 celle AA)	M-Bus cablato	Nessun modulo	kWh	<b>014U1303</b>
		Ritorno	5-95 °C	PUR 1,5 m	Batteria 3,6 V CC (2 celle AA)	Nessuno	Radio OMS WB 868.95 con 2 ingressi a impulsi	kWh	<b>014U1310</b>
		Ritorno	5-95 °C	PUR 1,5 m	Batteria 3,6 V CC (2 celle AA)	M-Bus cablato	2 ingressi a impulsi	kWh	<b>014U1317</b>
		Ritorno	5-95 °C	PUR 1,5 m	Alimentazione di rete 230 V	M-Bus cablato	Nessun modulo	kWh	<b>014U1337</b>
DN25 q <sub>p</sub> 3,5m <sup>3</sup> /h G1¼ 160 mm	PN16	Ritorno	5-95 °C	PUR 1,5 m	Batteria 3,6 V CC (2 celle AA)	M-Bus cablato	Nessun modulo	kWh	<b>014U1304</b>
		Ritorno	5-95 °C	PUR 1,5 m	Batteria 3,6 V CC (2 celle AA)	Nessuno	Radio OMS WB 868.95 con 2 ingressi a impulsi	kWh	<b>014U1311</b>
		Ritorno	5-95 °C	PUR 1,5 m	Batteria 3,6 V CC (2 celle AA)	M-Bus cablato	2 ingressi a impulsi	kWh	<b>014U1318</b>
		Ritorno	5-95 °C	PUR 1,5 m	Alimentazione di rete 230 V	M-Bus cablato	Nessun modulo	kWh	<b>014U1338</b>
DN25 q <sub>p</sub> 3,5m <sup>3</sup> /h G1¼ 260 mm	PN16	Ritorno	5-95 °C	PUR 1,5 m	Batteria 3,6 V CC (2 celle AA)	M-Bus cablato	2 ingressi a impulsi	kWh	<b>014U1319</b>
DN25 q <sub>p</sub> 6,0m <sup>3</sup> /h G1¼ 260 mm	PN16	Ritorno	5-95 °C	PUR 1,5 m	Batteria 3,6 V CC (2 celle AA)	M-Bus cablato	Nessun modulo	kWh	<b>014U1305</b>
		Ritorno	5-95 °C	PUR 1,5 m	Batteria 3,6 V CC (2 celle AA)	Nessuno	Radio OMS WB 868.95 con 2 ingressi a impulsi	kWh	<b>014U1312</b>

## Scheda tecnica

## Misuratori di energia SonoSelect 10 e SonoSafe 10

## Ordinazione SonoSelect 10 - Riscaldamento e raffrescamento combinati (continua)

Dimensioni misuratore	PN	Installazione	Campo temperatura [°C]	Lunghezza cavo sensore termico	Alimentazione	Comunicazione integrata	Moduli	Unità di energia	Nr. di codice
DN25 q <sub>p</sub> 6,0m <sup>3</sup> /h G1¼ 260 mm	PN16	Ritorno	5-95 °C	PUR 1,5 m	Batteria 3,6 V CC (2 celle AA)	M-Bus cablato	2 ingressi a impulsi	kWh	014U1320
		Ritorno	5-95 °C	PUR 1,5 m	Alimentazione di rete 230 V	M-Bus cablato	Nessun modulo	kWh	014U1339
DN32 q <sub>p</sub> 6,0 m <sup>3</sup> /h G1½ 260 mm	PN16	Ritorno	5-95 °C	PUR 1,5 m	Batteria 3,6 V CC (2 celle AA)	M-Bus cablato	Nessun modulo	kWh	014U1306
		Ritorno	5-95 °C	PUR 1,5 m	Batteria 3,6 V CC (2 celle AA)	Nessuno	Radio OMS WB 868.95 con 2 ingressi a impulsi	kWh	014U1313
		Ritorno	5-95 °C	PUR 1,5 m	Batteria 3,6 V CC (2 celle AA)	M-Bus cablato	2 ingressi a impulsi	kWh	014U1321
		Ritorno	5-95 °C	PUR 1,5 m	Alimentazione di rete 230 V	M-Bus cablato	Nessun modulo	kWh	014U1340

## Accessori

Prodotto	Descrizione	Quantità	Nr. di codice
Set attacchi a codolo	DN15 G¾"-R½" PN25 130 °C	1 set	087G6071
Set attacchi a codolo	DN20 G1"-R¾" PN25 130 °C	1 set	087G6072
Set attacchi a codolo	DN25 G1¼"-R1" PN25 130 °C	1 set	087G6073
Set attacchi a codolo	DN15 G¾"-R½" PN16 95 °C	1 set	014U1936
Set attacchi a codolo	DN20 G1"-R¾" PN16 95 °C	1 set	014U1937
Set attacchi a codolo	DN25 G1¼"-R1" PN16 95 °C	1 set	014U1938
Set attacchi a codolo	DN32: G1½"-R¾" PN25 130 °C	1 set	014U1939
Adattatore per sensore termico	Adattatore da R½" a M10x1 (32 pz) - filettatura conica per sigillatura con canapa. PN25 130 °C	32 pz.	014U1935
Adattatore per sensore termico	Adattatore da R½" a M10x1 (1 pz) - filettatura conica per sigillatura con canapa. PN25 130 °C	1 pz	014U1941
Adattatore per sensore termico	Adattatore da R½" a M10x1 (32 pz) - incl. guarnizione in rame per guarnizione piana. PN25 130 °C	32 pz.	087G6076
Adattatore per sensore termico	Adattatore da R½" a M10x1 (1 pz) - incl. guarnizione in rame per guarnizione piana. PN25 130 °C	1 pz	087G6075
Raccordo a T	Raccordo a T DN15: G½", G½", G½" PN25 130 °C	1 pz	014U1959
Raccordo a T	Raccordo a T DN20: G¾", G½", G¾" PN25 130 °C	1 pz	014U1960
Raccordo a T	Raccordo a T DN25: G1", G½", G1" PN25 130 °C	1 pz	014U1961
Raccordo a T	Raccordo a T DN32: G1¼", G½", G1¼" PN25 130 °C	1 pz	014U1943
Valvola a sfera	Filettatura interna G½", attacco sensore Pt M10, PN25 130 °C	1 pz	187F0593
Valvola a sfera	Filettatura interna G½", attacco sensore Pt M10, PN25 130 °C	12 pz	087H0118
Valvola a sfera	Filettatura interna G¾", attacco sensore Pt M10, PN25 130 °C	1 pz	187F0592
Valvola a sfera	Filettatura interna G¾", attacco sensore Pt M10, PN25 130 °C	12 pz	087H0119
Valvola a sfera	Filettatura interna G1", attacco sensore Pt M10, PN25 130 °C	1 pz	187F0591
Valvola a sfera	Filettatura interna G1", attacco sensore Pt M10, PN25 130 °C	12 pz	087H0120
Kit di montaggio a parete	Montaggio a parete calcolatore	1 set	014U1945
Cavo	Cavo M-Bus a 2 fili (22 AWG) in PVC da 1 m, puntalini	1 pz	014U1946
Cavo	Cavo M-Bus a 2 fili (22 AWG) in PVC da 2,5 m, puntalini	1 pz	014U1947
Cavo	Cavo M-Bus a 2 fili (22 AWG) in PVC da 5 m, puntalini	1 pz	014U1948
Cavo	Cavo M-Bus a 2 fili (22 AWG) in PVC da 9,75 m, puntalini	1 pz	014U1949
Cavo	Cavo a 2 fili ingresso/uscita impulsi. (22 AWG) in PVC da 2,5 m, puntalini	1 pz	014U1950
Cavo	Cavo a 2 fili ingresso/uscita impulsi. (22 AWG) in PVC da 5 m, puntalini	1 pz	014U1951
Cavo	Cavo a 2 fili ingresso/uscita impulsi. (22 AWG) in PVC da 9,75 m, puntalini	1 pz	014U1952
Tubo di estensione, L = 60 mm	DN20 x G1	1 pz	014U1957
Tubo di estensione, L = 100 mm	DN25 x G1¼	1 pz	014U1958
Guarnizione	DN15	1 set	014U1964
Guarnizione	DN20	1 set	014U1965
Guarnizione	DN25	1 set	014U1966
Guarnizione	DN32	1 set	014U1942
Kit di montaggio O-ring	O-ring Ø4,3 x 2,4 + attrezzo di assemblaggio	1 set	014U1967
Batteria	Pacco batteria 1 cella AA	1 pz	014U1968
Batteria	Pacco batteria 2 celle AA	1 pz	014U1969
Modulo di comunicazione	Modulo M-Bus con 2 ingressi a impulsi	1 pz	014U1998
Modulo di comunicazione	OMS wireless, 868.95 MHz con 2 ingressi a impulsi	1 pz	014U1999
Modulo di comunicazione	2 ingressi a impulsi	1 pz	014U1995
Dongle Bluetooth	IR2BLE	1 pz	014U1963
Kit tenute	4 x filo con + 4 x tenuta a scatto	1 set	014U1962

\* Su richiesta è possibile creare nuovi codici con apposite combinazioni di specifiche. Se necessario, contattare il product manager locale.

## Danfoss S.r.l.

Climate Solutions • danfoss.it • +39 069 4809 900 • cscitaly@danfoss.com

Qualsiasi informazione, incluse, in via meramente esemplificativa, le informazioni sulla selezione del prodotto, la sua applicazione o uso, il design, il peso, le dimensioni, la capacità o qualsiasi altro dato tecnico contenuto nei manuali dei prodotti, nelle descrizioni dei cataloghi, pubblicità, ecc. e resa disponibile sia in forma scritta, orale, elettronica, online o tramite download, sarà considerata puramente informativa, esarà considerata vincolante solamente se e nella misura in cui ne sia fatto esplicito riferimento in un preventivo o in una conferma d'ordine. Danfoss non si assume alcuna responsabilità per eventuali errori nei cataloghi, brochure, video e altro materiale. Danfoss si riserva il diritto di modificare i propri prodotti senza alcun preavviso. Ciò vale anche per i prodotti già in ordine ma non consegnati, sempre che tali modifiche si possano apportare senza modificare la forma, la misura o la funzionalità del prodotto. Tutti i marchi di fabbrica citati sono di proprietà di Danfoss A/S o delle società del gruppo Danfoss. Il nome e il logo Danfoss sono marchi depositati di Danfoss A/S. Tutti i diritti riservati.