

Технічний опис

Danfoss Ally™ Protect RA

Застосування



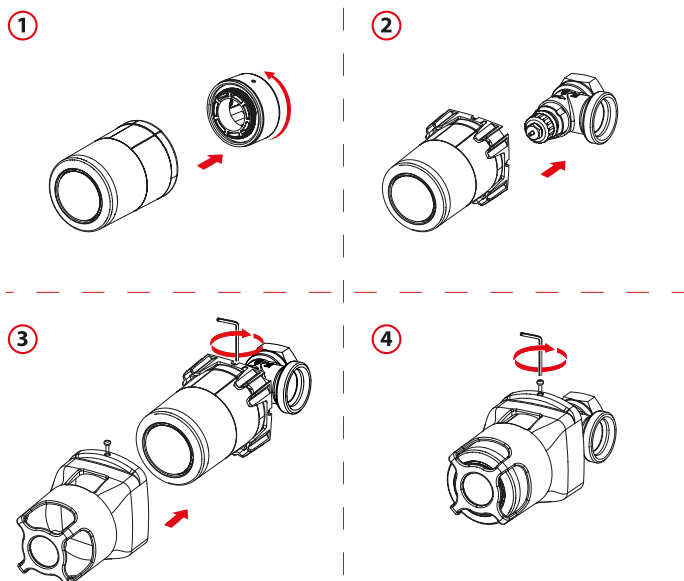
Danfoss Ally™ Protect RA — це аксесуар, який використовується для захисту та збільшення міцності електронного радіаторного терморегулятора.

Цей аксесуар не дозволяє користувачам виймати акумулятори що знаходяться всередині електронного радіаторного терморегулятора або демонтувати сам електричний радіаторний терморегулятор без інструменту. Danfoss Ally™ Protect RA надає доступ до дисплею електронного радіаторного терморегулятора й маніпулятора, що дозволяє користувачеві взаємодіяти з електронним радіаторним терморегулятором, якщо ці функції не вимкнено через додаток. Danfoss Ally™ Protect RA складається з 2-х пластикових частин (і гвинта M3) і може використовуватися як з електронним радіаторним терморегулятором Danfoss Ally™, так і з Danfoss Eco™, а також у комбінації із Danfoss Ally™ Модуль живлення 24V. Danfoss Ally™ Protect RA не впливає на вимірювання температури або інші характеристики електронного терморегулятора.

Номенклатура та коди

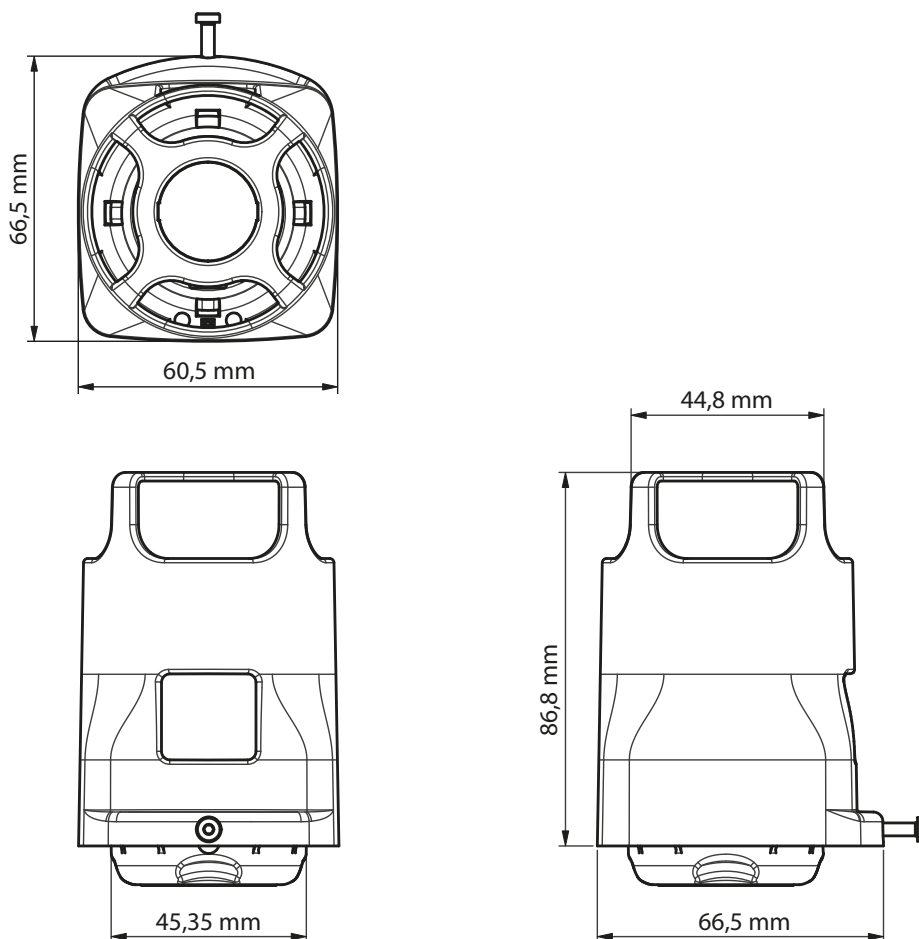
Найменування виробу	Мова	Код №
Danfoss Ally™ Protect RA	EN, DE, DK, FR, IT, PL, CZ, UA, RU, SE, ES	014G0200

Простий монтаж



Технічні характеристики

Danfoss Ally™ Protect RA	
Тип виробу	Корпус із захистом від втручання
Рекомендоване застосування	Для електронних радіаторних терморегуляторів
Монтаж адаптера	Сумісний зі стандартним адаптером RA
Строк служби	Кількість Монтажів/демонтажів приблизно 10, упродовж строку служби
Міцність на вигин	500 Н або 50 кг
Колір	RAL 7035
Тип матеріалів (основа/корпус/гвинт)	ABS/ABS/Сталь оцинкована
Маса	47 г
Розмір	100 × 60 мм

Розміри

ТОВ з іі «Данфосс ТОВ»

Climate Solutions • danfoss.ua • +380 800 800 144 (безкоштовно з мобільних та стаціонарних телефонів України) • uacs@danfoss.com

Будь-яка інформація, зокрема, з-поміж іншого, інформація щодо вибору продукції, її застосування чи використання, дизайну, ваги, розмірів, ємності продукції чи будь-які інші технічні дані, наведені в посібниках до продукції, описах у каталогах, рекламних брошурах тощо, а також незалежно від того, в якій формі ця інформація було надано, письмовій, усній, електронній, в інтернеті чи шляхом завантаження, вважатиметься інформативною та буде зобов'язувальною лише та в тій мірі, в якій це чітко було зазначено в цій пропозиції чи підтвердженні замовлення. Danfoss не бере на себе жодної відповідальності за можливі помилки в каталогах, брошурах, відео та інших матеріалах. Danfoss залишає за собою право вносити зміни в продукцію без попередження. Це також стосується замовленої, але не доставленої продукції, за умови, що такі зміни можуть бути внесені без змінення форми, придатності чи функціонування продукції.

Усі торгові марки, наведені в цьому матеріалі, є власністю Danfoss A/S або компанії групи Danfoss. Danfoss і логотип Danfoss є торговими марками Danfoss A/S. Усі права захищено.