

Datablad

Danfoss Ally™ Protect RA

Anvendelse



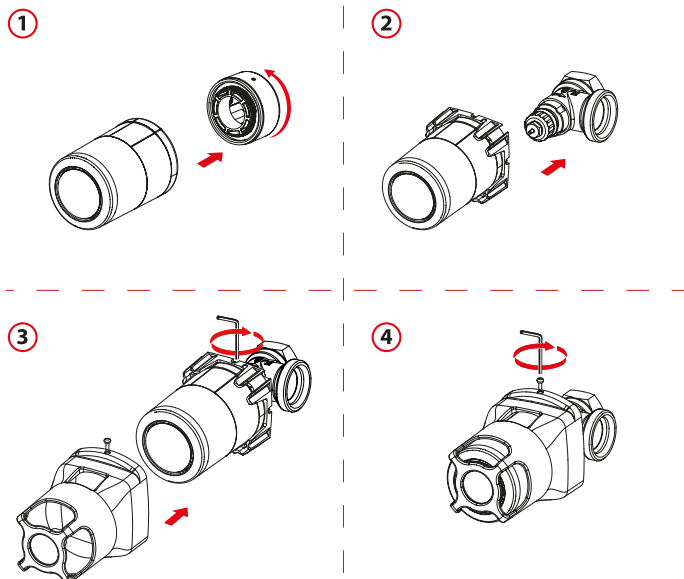
Danfoss Ally™ Protect RA er tilbehør, der beskytter og øger den elektroniske radiatortermostats styrke.

Tilbehøret forhindrer brugeren i at fjerne batterierne inden i den elektroniske radiatortermostat eller afmontere selve den elektriske radiatortermostat uden brug af værktøj. Danfoss Ally™ Protect RA giver adgang til den elektroniske radiatortermostats display og håndtag, så brugeren kan interagere med den elektroniske radiatortermostat, medmindre disse funktioner deaktiveres via gatewayen. Danfoss Ally™ Protect RA består af to plastdele (og en M3-skrue) og kan bruges sammen med både Danfoss Ally™ elektronisk radiatortermostat og Danfoss Eco™ såvel som i en kombination med Danfoss Ally™ Power Module 24V. Danfoss Ally™ Protect RA påvirker ikke temperaturmåling eller anden ydeevne for den elektroniske radiator.

Bestilling

Produkt	Sprog	Varenr.
Danfoss Ally™ Protect RA	EN, DE, DK, FR, IT, PL, CZ, UA, RU, SE, ES	014G0200

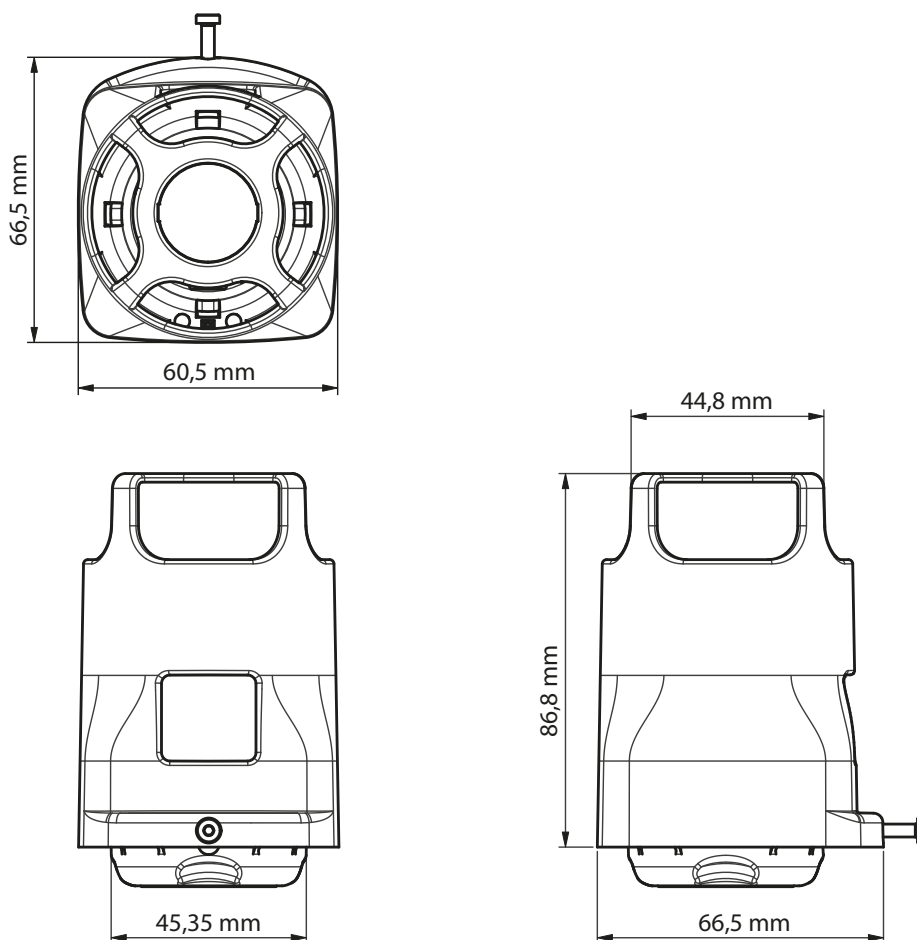
Nem installation



Tekniske specifikationer

Danfoss Ally™ Protect RA	
Produkttype	Manipulationssikret skal
Anbefalet brug	Til elektroniske termostatiske radiatorventilregulatorer
Montering af adapter	Kompatibel med en standard RA-adapter
Levetid	Montering/afmontering ca. 10 gange i løbet af produktets levetid
Bøjningsstyrke	500 N eller 50 kg
Farve	RAL 7035
Materialetype (bund/skal/skrue)	ABS/ABS/stål, zinkblå belægning
Vægt	47 g
Størrelse	100 x 60 mm

Mål



Danfoss A/S

Climate Solutions, Salg Danmark • danfoss.dk • +45 6991 8080 • kundeservice.dk@danfoss.com

Enhver produktinformation, herunder, men ikke begrænset til, information om valg af produkter, deres applikation eller brug, produktdesign, vægt, dimensioner, kapacitet eller andre tekniske data i kataloger, beskrivelser, prospekter, annoncer m.v., og uanset om informationen er givet i skrift, mundtligt, elektronisk, online eller via download, er at betragte som orienterende, og er kun forpligtende i det omfang, Danfoss udtrykkeligt henviser hertil i tilbud eller ordrebekræftelse. Danfoss påtager sig intet ansvar for mulige fejl i kataloger, brochurer, videoer og andet materiale. Danfoss forbeholder sig ret til uden varsel at foretage ændringer i sine produkter, såfremt dette kan ske uden væsentligt at ændre produkternes form eller funktion. Alle varemærker i dette materiale tilhører Danfoss A/S eller selskaber i Danfoss-koncernen. Danfoss og alle Danfoss logoer er varemærker tilhørende Danfoss A/S. Alle rettigheder forbeholdes.