

ENGINEERING
TOMORROW

Danfoss

Danfoss Waltech® Rohrverschraubungssysteme und Montagemaschinen



Danfoss Waltech **Trilogie**



Zuverlässige und leckagefreie Leistung durch:

- Rohrverschraubungen mit Qualität sowie deren Verhalten in einer Baugruppe - wie z.B. Zuverlässigkeit unter anspruchsvollen Bedingungen, Druckbeständigkeit, Festigkeit und Sicherheit.
- Sichere und reproduzierbare Montageergebnisse, selbst mit ungelertem Personal, sowie leckagefreies Montageverhalten.
- Hohe Korrosionsbeständigkeit, die eine zuverlässige Montage gewährleistet.



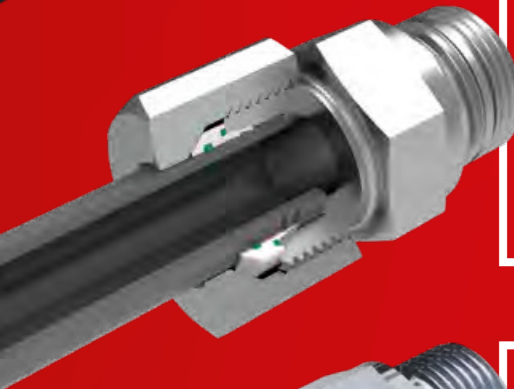
Eine breite Palette von Marktanwendungen und Zertifizierungen, die unter verschiedenen Bedingungen die Zuverlässigkeit des Systems unter Beweis stellen.



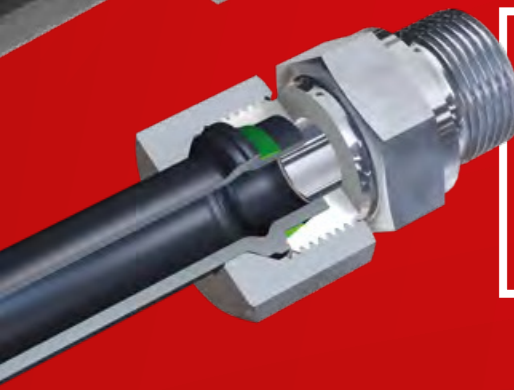
Bereitstellung eines kompletten Rohrverschraubungsportfolios aus einer Hand, das alle Anforderungen an Rohrverschraubungen erfüllt und gleichzeitig eine gleichbleibende Leistung und überlegene Ausfallsicherheit gewährleistet.



Walpro®
METALLISCH
DICHTENDER
SCHNEIDRING



WalringPlus®
SCHNEIDRING
MIT WEICH-
DICHTUNG



Walform®
ROHRUM-
FORMSYSTEM

Willkommen bei **Waltech** Rohrverbindungssystemen

Die oberste Priorität für jedes Rohrverbindungssystem muss eine zuverlässige und leckagefreie Funktionsweise sein. Deshalb gewährleistet unsere Waltech-Baureihe eine hervorragende Leistungsfähigkeit durch die Kombination eines robusten, leckagefreien Designs mit hoher Biege- und Impulsfestigkeit.

Unsere Rohrverbindungssysteme Walpro, Walring, Walform bieten eine Komplettlösung für jeden Bedarf. Durch die Fähigkeit, auf drei verschiedene Arten eine Verbindung herzustellen, können unsere Systeme einer Vielzahl von Herausforderungen bei der Anwendung gerecht werden.

Die Konstruktionsmerkmale der Verschraubungen von Waltech ermöglichen eine einfache, sichere und reproduzierbare manuelle Montage und unsere maßgeschneiderten Montagemaschinen reduzieren darüber hinaus Fehler und ermöglichen eine schnellere und einfachere Montage. Die Guardian Seal Beschichtung gewährleistet eine hohe Korrosionsbeständigkeit, ohne den Montageprozess zu beeinträchtigen.

Dazu bieten wir eine Reihe von umfassenden Serviceleistungen - wie z.B. Maschinenvermietung, Wartung und Schulung des Bedienpersonals vor Ort, um eine einfache Anwendung und hervorragende Ergebnisse zu gewährleisten.

Waltech Rohrverbindungen auf einen Blick

- Eine Komplettlösung für alle Rohrverschraubungsanforderungen aus Stahl und Edelstahl (1.4571)
- Höchste Betriebsdrücke bis 800 bar
- In 6-42 mm Rohrdurchmesser erhältlich
- Alle Teile nach DIN EN ISO 8434-1 für 24-Verschraubungen
- Manuelle oder maschinelle Montage
- Außerordentliche Lebensdauer und Stabilität
- Sicherheitsfaktor 4:1
- Umfassende Serviceleistungen



Walpro
METALLISCH
DICHTENDER
SCHNEIDRING

WalringPlus
SCHNEIDRING
MIT WEICH-
DICHTUNG

Walform
ROHRUM-
FORMSYSTEM



PRINZIP

Zweischneidering (Profiling), gesteuerte Endmontage

Zweischneidering mit Weichdichtung, Maschinenmontage

Kaltumformung des Rohrendes mit zusätzlicher Weichdichtung

SYSTEMMERKMALE

Formschluss, kombinierte Dicht- und Haltefunktion

Formschluss, getrennte Dicht- und Haltefunktion

Formschluss, getrennte Dicht- und Haltefunktion

DICHTPRINZIP

metallisch

elastomer + metallisch

elastomer + metallisch

KONFEKTIONIERUNG

Montagemaschine

Montagemaschine

Umformmaschine

FERTIGMONTAGE ANZUGSWEG

30 - 60 nach gestu-
erter Endmontage

30 - 60 nach
Maschinenmontage

bis zum Festpunkt

KRAFTREDUZIERUNG

um 25% gegenüber
Direktmontage

um 25% gegenüber
Direktmontage eines
Schneiderings

> 25% gegenüber
Direktmontage eines
Schneiderings

RISIKO MONTAGEFEHLER

sehr gering bei gesteu-
erter Endmontage

sehr gering bei
Maschinenmontage

Minimal

Welches System für welche Anwendung?

Grundsätzlich erfüllen alle drei Rohrverbindungssysteme der Danfoss Waltech Trilogie die Anforderungen in Märkten wie z.B. Land- und Forstwirtschaft, Bergbau, Baumaschinenindustrie, Materialtransport, Maschinenbau, Off-Shore oder bei der alternativen Energieerzeugung.

Walpro



Entscheiden Sie sich für Walpro Rohrverschraubungen, wenn Sie eine kosteneffiziente und einfache Lösung benötigen, die auch manuell montiert werden kann.

Mit seiner einzigartigen Zweischneidering-Konstruktion verfügt das Walpro-System über eine verbesserte dynamische Belastbarkeit und gewährleistet leckagefreien Betrieb. Es ermöglicht zudem eine außergewöhnliche Leistungsfähigkeit und kurze Anzugswege für eine größere Anwendungsflexibilität. Dank der speziellen Konstruktion des Walpro Systems ist die Montage und Wiederholmontage einfach, denn es gibt einen eindeutigen Festpunkt, der das Ende des Montageweges deutlich anzeigt. Eine Über- oder Untermontage ist praktisch ausgeschlossen.

WalringPlus



Wählen Sie Walring Rohrverschraubungen, wenn eine Weichdichtung und kurze Biegelängen erforderlich sind.

Die Waltech WalringPlus Rohrverschraubung verfügt über einen Zweischneidering mit zusätzlicher Weichdichtung für beide möglichen Leckagepfade. Das System ist speziell für dünnwandige Rohre optimiert, um eine einfache und wiederholbare Montage zu ermöglichen und mögliche Ursachen für Leckagen zu vermeiden, damit eine zuverlässige Leistung in der Anwendung gewährleistet ist.

Walform



Entscheiden Sie sich für Walform Rohrverschraubungen für die anspruchsvollsten Anwendungen mit hohem Druck und starken Vibrationen, bei denen Sicherheit besonders wichtig ist.

Die Walform-Rohrverbindung gewährleistet leckagefreie Leistung durch doppelte Abdichtung (weichdichtend und metallisch) und wurde speziell entwickelt, um dauerhafte Zuverlässigkeit auch bei Belastungen mit hohem dynamischen Druck und Vibrationen zu gewährleisten.

Walpro und WalringPlus Rohrverschraubungen Hauptmerkmale

- Elastomer- und Metallabdichtung
- Einfache manuelle oder maschinelle Fertigmontage
- Gesteuerte Endmontage mit der M-R7 Montagemaschine
- Kurzer Anzugsweg

- Für die Verwendung mit Benteler ZISTA SEAL® und ZISTAPLEX® Rohren zugelassen

Walform Rohrverschraubungen weitere Merkmale:

- Eigene Danfoss-Formmaschine für Rohrenden
- Geeignet für eine breite Palette von Stahl- und Edelstahlrohmaterialien
- Für die Verwendung mit Benteler ZISTA SEAL® und ZISTAPLEX® Rohren zugelassen

Waltech Rohrverschraubungen

Auf Leistung ausgelegt

Als Vorreiter bei Rohrverbindungen bietet unsere Waltech-Serie überlegenes Design und außergewöhnliche Leistung in einem breiten Spektrum von Anwendungen. Unsere Konstruktionsmerkmale gehen weit über einfache metallische Schneidringssysteme hinaus, um die bestmögliche Leistung und leakagefreien Betrieb zu gewährleisten.

WalringPlus Designvorteile

Einige Schneidringe mit inneren Weichdichtungen können aufgrund der Reibung zwischen dem inneren O-Ring und der Außenfläche des Rohrs schwierig und langsamer zu montieren sein. Die einzigartige Innenkonstruktion von WalringPlus führt dazu, dass eine deutlich geringere Kraft erforderlich ist, um den Schneidring über das Rohr zu ziehen – dies erleichtert die Montage und verringert das Risiko einer Beschädigung der Weichdichtung.

Während viele Rohrverschraubungssysteme eine zeitaufwändige und umständliche Schmierung aller Komponenten erfordern, ist dies bei Waltech Komponenten aus Stahl nicht notwendig. Dieser Trockenmontageprozess macht die Montage von Rohrverschraubungen einfacher, schneller und sauberer.

Die O-Ring-Nut-Konstruktion von WalringPlus ermöglicht einen verbesserten Spannungsverlauf im Material, was die mechanische Beständigkeit im Vergleich zu anderen Weichdichtungsschneidringen auf dem Markt erhöht. Dadurch bietet der Ring auch in der Montage eine gleichbleibende mechanische Festigkeit.

Der Bundaufwurf vor der ersten Schneidkante ermöglicht bei WalringPlus eine sichtbare Kontrolle der Montage, um das Risiko von Leckagen zu verringern.

Durch das Automatisieren des Schneidringmontageprozesses durch die M-R7 Maschine, wird die Montagezeit und das Risiko von Leckagen reduziert.

Walform Designvorteile

- Die Abdichtung des einzig möglichen Leckagepfades erfolgt sekundär über die metallische Abdichtung zwischen patentierter Walformplus-Stufe und Verschraubungsstutzen
- Das System gewährleistet durch den Formschluss absolute Sicherheit auch bei extremsten Belastungen.
- Die Rohrhalterung beseitigt jegliches Risiko einer Entkopplung und ermöglicht den Einsatz von Walform in sicherheitskritischen Anwendungen.
- Durch Verhinderung eines Drehens des Rohres während des Montageprozesses wird das Risiko eines Montagefehlers eliminiert.

Walpro Designvorteile

- Der Bediener „spürt“, wenn die Montage abgeschlossen ist und eine Übermontage ist dank des progressiv zunehmenden Anzugsmoments eindeutig erkennbar.
- Eine erhöhte Widerstandsfähigkeit gegenüber hohen dynamischen Belastungen durch axial steife Ringkonstruktion, eine hohe Rohrhaltekraft und Schneidkanten, die die Haltekraft gleichmäßig verteilen.
- Optimierte Abdichtung durch einen vollständigen Kontakt zwischen Schneidring und Rohroberfläche. Durch die hohe Dichtungsspannung ist auch die Wahrscheinlichkeit von Leckagen geringer.
- Hervorragende Montageeigenschaften durch optimierte Schneidwinkel und zwei Schneidkanten.
- Sichere Verbindungen auch nach wiederholter Montage. Es kann nach Bedarf beliebig oft montiert und demontiert werden.
- Geringere Ausgaben durch weniger Bauteile und Komponenten.

Herrausragende Performance

Alle unsere Verschraubungen von Waltech sind so konstruiert, dass sie den härtesten Anforderungen an Festigkeit, Druckbeständigkeit und Zuverlässigkeit gerecht werden. OEMs mit sehr strengen Anforderungen entscheiden sich für Waltech, da wir über umfangreiche Sicherheits- und Zertifizierungszulassungen verfügen. Außerdem bieten wir eine zweijährige Garantie für alle Komponenten.

Werkstoffe mit Qualität

Um die anspruchsvollsten Anforderungen an Rohrverschraubungen zu erfüllen, verwendet die Waltech-Serie für kritische Komponenten hochwertige Werkstoffe, die die Zuverlässigkeit der Anwendung gewährleisten:

- Es werden hochfeste Stahlsorten verwendet, die die Varianz der Materialeigenschaften verringern.
- Bei jeder Materialcharge wird eine Reinheitsanalyse nach den Normen EN 50602 und ISO 10247 durchgeführt, um sicherzustellen, dass die Eigenschaften den Anforderungen entsprechen.
- Die Ultraschall-Rissprüfung wird für Stangenmaterial gemäß den Normen DIN EN 10277 durchgeführt, um das Auftreten von Mikrorissen im Material zu verhindern.

Druckbeständigkeit

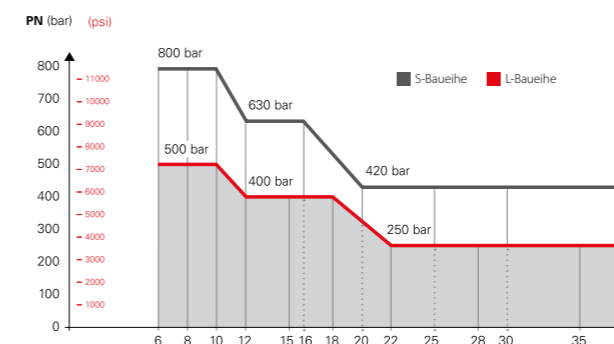
Alle drei Waltech-Systeme können den höchsten Nenndrücken standhalten.

- Waltech hat das erste Rohrverbindingssystem entwickelt, das Nenndrücke von bis zu 800 bar ermöglicht, wobei alle drei Systeme die gleiche hohe Druckbeständigkeit aufweisen.
- Waltech-Systeme sind als Verschraubungen der Serie L mit bis zu 500 bar oder Serie S mit bis zu 800 bar erhältlich.
- Unsere Verschraubungen aus Stahl sind für die höchsten Arbeitsdrücke ausgelegt.

Schwingungs- und Biegefestigkeit

Unsere Serie von Rohrverbindungen wurde für eine ausgezeichnete Beständigkeit gegen Schwingungs- und Biegebelastung entwickelt und getestet.

- Walpro: Das Rohr wird über seine gesamte Länge eingespannt, um Vibrationen zu kompensieren. Dabei wird es durch einen stabilen Materialaufwurf vor der ersten Schneidkante in Position gehalten.
- WalringPlus: Da sich zwei Schneidkanten die Haltekraft gleichmäßig teilen, ist der WalringPlus widerstandsfähiger gegen hohe dynamische Belastungen.
- Walform: Die Kaltumformung der Werkstoffe erhöht die Belastungsfähigkeit an den kritischsten Stellen des Rohrs. Durch die Vermeidung jeglicher Kerbwirkung entsteht eine hervorragende Vibrationsfestigkeit.
- Walformplus-SR: Erweitert die Vorteile von Walform auf dünnwandige Rohre, mit einem zusätzlichen Stützing hinter dem geformten Rohr, der die Vibrations- und Biegefestigkeit erhöht.
- Walformplus-M: Ermöglicht metallische Abdichtung ohne Weichdichtung, für Anwendungen mit aggressiven Medien oder sehr hohen Temperaturen.



Für eine einfache Montage entwickelt

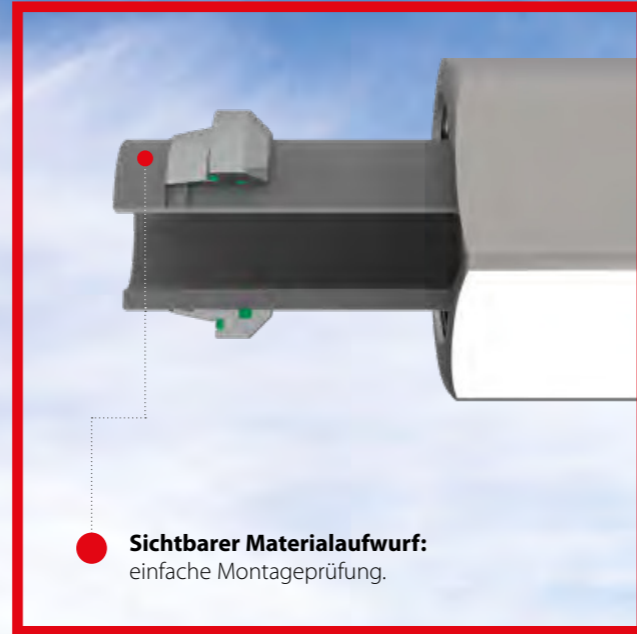
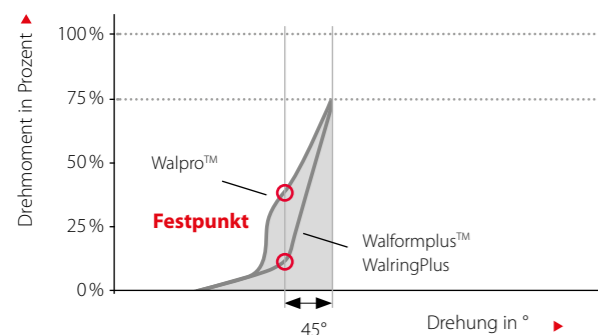
Die korrekte Montage ist entscheidend für die Leistungsfähigkeit einer Rohrverschraubung. Deshalb ist die Montage mit unseren Waltech-Systemen einfach, schnell und sicher.

Unsere Waltech-Rohrverschraubungen bieten für alle Systeme das gleiche Montageverhalten und erleichtern so dem Anwender die korrekte Montage. Dazu gehören ein kurzer Montageweg, ein geringeres Anzugsdrehmoment, ein eindeutiger Festpunkt zur Vermeidung von Über- oder Untermontage und eine unbegrenzte Wiederholmontage ohne Leistungseinbußen.

Die Montagevorteile von Waltech-Produkten

- Alle drei Waltech-Systeme können mit der ähnlich kurzen Drehwegen von 30-60° in allen Größen montiert werden, was weniger manuellen Aufwand oder Maschinenmontagezeit erfordert.
- Ein deutlich niedrigeres Anzugsdrehmoment und ein unverkennbarer Drehmomentanstieg am Montageende verhindern eine Übermontage und unterstützen die Montagegenauigkeit.
- Nach der Montage des Schneidringes lässt sich anhand des sichtbaren aufgeworfenen Materials leicht überprüfen, ob alles fehlerfrei ist.
- Die Montage kann ohne Auswirkungen auf die Leistungsfähigkeit beliebig oft wiederholt werden.
- Trockenmontage (keine Schmierung erforderlich) für Stahlverschraubungen.

Endgültige Montage nach gesteuerter Endmontage (Alle Waltech-Systeme)



Hochleistungs-Montagemaschinen

Um Montagezeit und -aufwand weiter zu verringern und eine optimale Leistung zu gewährleisten, haben wir unsere eigenen Waltech-Maschinen entwickelt, um den Prozess der Schneidringmontage und Rohrumformung zu automatisieren.

- Die brandneue M-R7 Maschine ist für die gesteuerte Endmontage unserer Walpro- und Walring-Systeme konzipiert. Sie bietet eine optimierte Leistung und weitere Vorteile durch einen kurzen Drehweg und Kräfteinsparung bei der Montage.
- Die M-WF385Xplus ist für die anspruchsvollsten Anwendungen konzipiert und ermöglicht die Rohrumformung für das Walform-System mit Stahl und Edelstahl. Sie ermöglicht eine zusätzliche Abdichtung, eine einfache Maschinenmontage und eine robuste Leistung.

M-R7 Leistungsmerkmale und Vorteile

- Endmontage von Walpro und WalringPlus Rohrverschraubungen von 6-42mm
- Kurze Zykluszeiten ermöglichen effiziente und wirtschaftliche Produktion
- Bearbeitung stark gebogener und kurzer gerader Rohre ist möglich
- Automatische Druckpunkterkennung und Wegsteuerung gewährleistet robuste und sichere Montage
- Moderne RFID-Technologie zur Werkzeugeterkennung und Einstellung der Bearbeitungswerte
- Optimierte Fehlererkennung mit selbstprogrammierten Grenzwerten basierend auf statistischer Prozesskontrolle
- Unübersehbare Fehlermeldungen, die eine Empfangsbestätigung erfordern
- Automatische Montage durch Schieben des Rohres durch das Gerät.
- Export der Montageparameter an externe Geräte über den USB-Anschluss zur Integration in Qualitätssysteme

M-WF385Xplus Merkmale und Vorteile

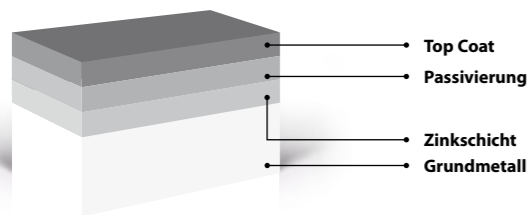
- Umformung der Walform Rohrverbindungen von 6-42 mm
- Kurze Zykluszeiten ermöglichen effiziente und wirtschaftliche Produktion
- Zeitersparnis durch einfachen Werkzeugwechsel
- Problemloser Transport an den Einsatzort durch kompakte Maße und reduziertes Gewicht
- Robustes Design reduziert Ausfallzeiten und ermöglicht eine längere Lebensdauer der Maschine
- Reduzierter Energieverbrauch und verlängerte Lebensdauer durch Steuerung des Formdrucks
- Ruhigerer Betrieb für reduzierten Geräuschpegel in der Fertigung
- Farbcodierte Werkzeuge zur Vermeidung von Fehlern im Formprozess



Guardian Seal Beschichtung

Guardian Seal ist eine spezielle Oberflächenbehandlung auf Zinkbasis, die durch Galvanisieren aufgebracht wird. Sie garantiert nicht nur einen hervorragenden, dauerhaften Korrosionsschutz, welcher der Norm DIN EN ISO 9227 entspricht, sondern ist gleichzeitig einfach zu montieren, sicher, gesund und umweltverträglich.

Die 11-15 µm Zinkschicht wird durch ein spezielles Verfahren passiviert, wodurch eine offenporige Struktur entsteht. Im nächsten Schritt, einem auf die Chemie abgestimmten Tauchvorgang, werden in diese Struktur organische Mikropartikel eingelagert. Ein optimierter Trocknungsprozess führt zur Polymerisation der obersten Schicht, bei der die an der Oberfläche der Deckschicht befindlichen Moleküle vernetzt werden.



Hauptmerkmale

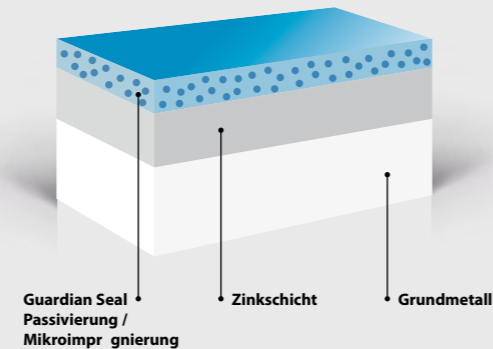
- Geringe Montage- und Demontagedrehmomente sowie geringe Drehmomentvarianz
- Korrosionsbeständigkeit von >360 h gegenüber Weißkorrosion (WR) und >1000 h gegenüber Rotkorrosion (RR)
- Nickel und Chrom-6-frei
- Gleiche Drehmomentwerte wie Chrom-3
- Hochwertige silberne Glanzoptik
- Beständig gegen gängige Hydraulikflüssigkeiten
- Lackierbar mit handelsüblichen Beschichtungen

Hauptvorteile

- Garantiert einen hervorragenden, dauerhaften Korrosionsschutz
- Sichereres und leichteres Montage- und Löseverhalten
- Keine Gefahr von Nickelstaub bei der Montage und Handhabung
- Kein Risiko von Kontaktallergien (Nickelallergie)
- Weniger chemikalienbelastetes Abwasser nach Beschichtungsprozess



Guardian Seal Verzinkung



Guardian Seal Verzinkung im Salzsprühtest nach DIN EN ISO 9227



Unsere Serviceleistungen

Bei unserer Waltech-Serie setzen wir auf die bewährten Fähigkeiten unseres großen Produktions- und Vertriebsstandorts in Lohmar, Deutschland, wo wir alle Bauweisen von Walpro, Walring und Walform Rohrverbindungen herstellen.

Wir verfügen über firmeneigenes Know-how in den Bereichen Konstruktion, Prüfung und Produktion und können unseren Kunden einen wesentlich höheren Mehrwert für den gesamten Lebenszyklus der Komponenten bieten. Zu unserem breiten Angebot an Dienstleistungen gehören modernste Testmöglichkeiten, Inspektion, Wartung, Reparaturen, Nachrüstung, Vermietung und Bedienschulung.

Testen bis zum Limit

- Um außergewöhnliche Leistungsfähigkeit zu gewährleisten, gehen unsere Waltech Entwicklungs- und Testprogramme bis zum Äußersten. Wir verfügen über alle Fachkenntnisse und Prüfgeräte, die zur Validierung neuer Produkte und Rohrmaterialien erforderlich sind.
- Wir können Komponenten für spezifische Kundenanwendungen entwerfen und sie in einer simulierten Umgebung testen, um sicherzustellen, dass sie die bestmögliche Lösung bieten.
- Die Entwicklungs- und Testprogramme von Waltech wurden so konzipiert, dass sie eine optimale Leistungsfähigkeit sicherstellen und unseren Kunden helfen, spezifische Anwendungsanforderungen zu erfüllen. Diese sind:
 - Ein kombinierter Druck/Impuls- und Biegewechseltest
 - Ein Zugfestigkeitstest bis zum Versagen, mit Bestätigung der Reißfestigkeit der Verschraubung
 - Ein Feuerfestigkeitstest nach DIN EN ISO 19921 mit Flammeneinwirkung
 - Walpro Testprogramm Helium-Test für Leckagewiderstand
 - Walformplus-Testprogramm Schock- und Gasdruckprüfungen für militärische und maritime Anwendungen

Training für den Erfolg

- Neben dem steigenden Zeit- und Kostenaufwand können unzureichende Kenntnisse oder mangelnde Ausbildung Fehler bei der Montage, Leckagen und sogar Sicherheitsprobleme verursachen.
- Wir bieten unseren Kunden Expertenschulungen sowohl für unsere Rohrverschraubungssysteme als auch Montagemaschinen an.
- Die Schulungen können entweder in unserem Werk in Lohmar oder bei unseren Kunden vor Ort durchgeführt werden.

Fehlersuche und -behebung

- Unser Serviceteam überprüft regelmäßig sowohl gemietete als auch gekaufte Geräte und Maschinen beim Kunden vor Ort.
- Unser Anwendungstechnik-Team macht sich ein Bild von den Anwendungen unserer Kunden, misst Leistungsdaten und optimiert die Rohrverlegung und -verbindungen, um auftretende Probleme zu beheben.
- Darüber hinaus verfügen wir über einen großen Mietpark an Maschinen, um Kundenprojekte zu unterstützen oder im Falle einer Wartung Ersatz anzubieten.
- Unsere Maschinengarantie kann auf bis zu drei Jahre verlängert werden, und wenn eine Mietmaschine ausfällt, kann ein Ersatz gemäß den Bedingungen des Mietvertrags ausgestellt werden.
- Für die Wartung und Nachrüstung älterer Montagemaschinen stehen uns verschiedene Optionen zur Verfügung.



6 Argumente für Waltech

- Hervorragende Leistung: keine Leckagen und hohe Biege-, Impuls- und Korrosionsbeständigkeit
- Eine Komplettlösung für jede Anforderung an Rohrverbindungen
- Sichere, schnelle und wiederholbare manuelle Montage
- Maschinenmontage, die schneller und einfacher ist und Fehler reduzieren kann
- Eine Reihe von umfassenden Serviceleistungen - wie z .B . Maschinenvermietung, Wartung und Schulung des Bedienpersonals vor Ort
- Die Absicherung durch die Marke Danfoss hinsichtlich Fertigungsqualität, globaler Präsenz, Behörden- und OEM-Zulassungen sowie Anwendungsreferenzen

Weitere Produktinformationen finden Sie unter www.danfoss.com.

Danfoss Power Solutions (US) Company

2800 East 13th Street
Ames, IA 50010, USA
Tel.: +1 515 239 6000

Danfoss Power Solutions II GmbH

Hauptstrasse 150
53797 Lohmar, Germany
Tel.: +49 2246 1009101

Danfoss Power Solutions ApS

Nordborgvej 81
DK-6430 Nordborg, Denmark
Tel.: +45 7488 2222

Danfoss Power Solutions Trading (Shanghai) Co. Ltd.

Building #22, No. 1000 Jin Hai Rd
Jin Qiao, Pudong New District
Shanghai, China 201206
Tel.: +86 21 3418 5200