

Data Sheet

Temperaturfühler Typ **MBT 3250**

Hochleistungstemperaturfühler für Industrieanwendungen.



Hochleistungstemperaturfühler zur Messung und Regelung der Temperaturen von Kühlwasser, Schmieröl, Hydrauliköl und Kälteanlagen in allgemeinen Industrie- und Marineanwendungen.

Auf Basis eines standardisierten Widerstandselements vom Typ Pt 100 bzw. Pt 1000, das zuverlässige und genaue Messungen liefert. Der Fühler kann auf Wunsch auch mit NTC-/PTC-Elementen geliefert werden.

Der MBT 3250 mit austauschbarem Messeinsatz ist standardmäßig mit einem Pg-Stecker nach EN 175302-803-A ausgestattet.

Der Messeinsatz ist mit einem Silikonkabel verbunden, daher die sehr hohe Vibrationsbeständigkeit.

Eigenschaften:

- Für gasförmige oder flüssige Medien, z. B. Luft, Gas, Dampf, Wasser oder Öl
- Bis 200 °C Medientemperatur
- Fühlerelement: Pt 100 bzw. Pt 1000
- 1 oder 2 Elemente
- Kann mit 2- oder 3-Leiteranschlüssen verwendet werden
- Vergoldete Stecker und Steckbuchse
- Mit austauschbarem Messeinsatz

Produktspezifikation

Technische Daten

Tabelle 1: Generelles

Merkmale	Beschreibung	
Messbereich	-50–200 °C	
Fühlerelement	1 oder 2 x Pt 100, 1 oder 2 x Pt 1000	
Schutzrohr	ø 8 x 1 mm	
Zulässige Mediengeschwindigkeit	Luft	25 m/s
	Wasser	3 m/s

Tabelle 2: Anschluss

Prozessanschluss	G ¼	G ¼ A G ¾ A-M18	G ¾ A M24
Max. Anzugsmoment	25 Nm	50 Nm	100 Nm

Tabelle 3: Ansprechzeit

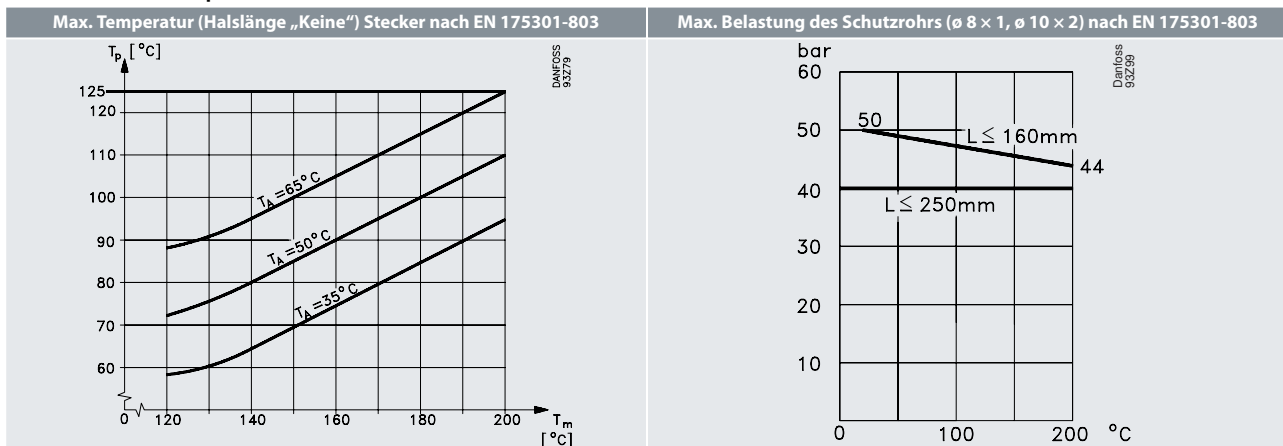
Typ	Schutzrohr	Ansprechzeiten (Richtwerte)			
		Wasser: 0,2 m/s		Luft: 1 m/s	
		$t_{0,5}$	$t_{0,9}$	$t_{0,5}$	$t_{0,9}$
MBT 3250 mit austauschbarem Messeinsatz	ø 8 x 1 mm	9 s	33 s	95 s	310 s

Tabelle 4: Mechanische und Umweltschutzspezifikationen

Merkmale	Beschreibung	
Fühlertoleranz	EN 60751 Klasse B: ± (0,3 + 0,005 x t)	t = Medientemperatur (numerischer Wert)
Vibrationsbeständigkeit	Stoßfestigkeit:	100 g/6 ms
	Vibrationen:	4 g (sinusförmig); 5 – 200 Hz, gemessen nach IEC 60068-2-6
Schutzart	IP65 nach IEC 60529	
Kabeleinführung nach EN 175301-803	Pg 9, Pg 11 oder Pg 13,5	

Tabelle 5: Werkstoffe

Merkmale	Beschreibung
Schutzrohr (im Kontakt mit dem Medium)	W.-Nr. 1.4571 (AISI 316 Ti)
Prozessanschluss	W.-Nr. 1.4404 (AISI 316 L)
Halslänge	W.-Nr. 1.4571 (AISI 316 Ti)
Verschraubung	Messing, vernickelt
Dichtung	Silikon
Stecker nach EN 175301-803	PA 6,6 (max. 125 °C)

Tabelle 6: Max. Temperatur und Last


L	Einsatzlänge	T_p	T_p = Temperatur des elektrischen Steckers
T_m	Medientemperatur	T_A	Umgebungstemperatur

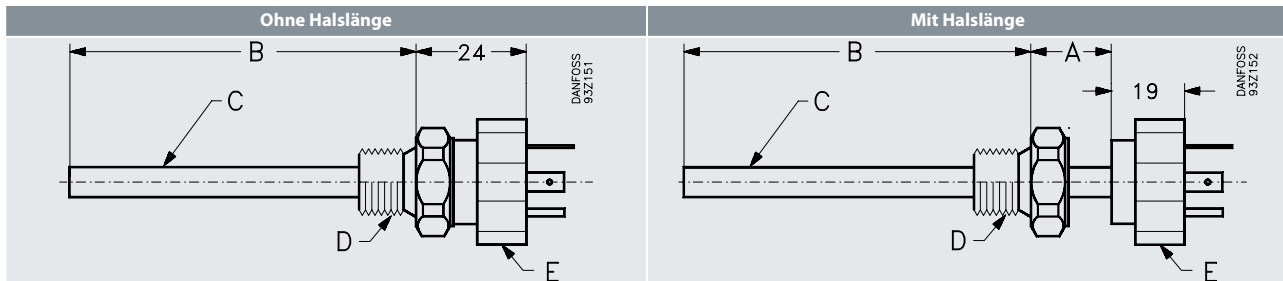
Temperaturfühler, Typ MBT 3250

HINWEIS:

Bei Halslänge = 50 mm keine Einschränkungen bis 200 °C Medientemperatur und 90 °C Umgebungstemperatur.

Abmessungen

Tabelle 7: Halslänge

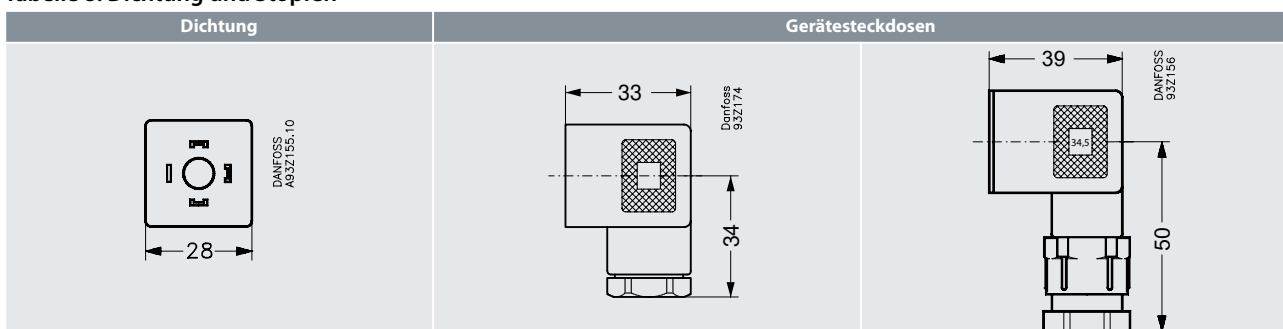


A	Halslänge	D	Prozessanschluss
B	Einsatzlänge	E	Verschraubung
C	Schutzrohr		

HINWEIS:

- Anzugsmoment für die Befestigungsschraube an der Rückseite des Steckers (elektrischer Anschluss): 25 Ncm
- Anzugsmoment für die Verschraubung (Stellung „E“): 17 Nm

Tabelle 8: Dichtung und Stopfen



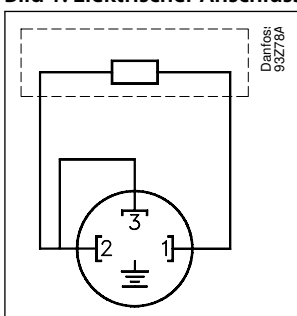
Einh: mm

Tabelle 9: Anschluss

Prozessanschluss	G ¼	G ¼ A-G ½ A G ¾ A-M18	G ¾ A M24
Schlüsselweite	Innensechskant 22	HEX 27	HEX 32

Elektrischer Anschluss

Bild 1: Elektrischer Anschluss



2-Leiter, 3 Klemmen
(Erde nicht angeschlossen)

Bestellung

Bild 2: Bestellung für MBT 3250

Typ MBT 3250		Fühler	
Messbereich, Fühlerelement			
-50–200 °C	0		
Fühlerelement			
1 × Pt 100	0		
1 × Pt 1000 (nur Klasse B)	1		
2 × Pt 100	2		
2 × Pt 1000 (nur Klasse B)	3		
Andere	9		
Schutzrohr, W-Nr. 1.4571 (AISI 316 Ti)			
Säurebeständiger Stahl, ø 8 × 1 mm	0		
Andere	9		
Halslänge			
Nicht vorhanden	0		
50 mm	1		
Einsatzlänge			
50 mm	050		
80 mm	080		
100 mm	100		
150 mm	150		
200 mm	200		
250 mm	250		
xx0 mm	xx0		
<input type="checkbox"/> Bevorzugte Ausführungen			
		Toleranz	
		0	EN 60751 Klasse B
		9	Andere
		Prozessanschluss	
		0	Nicht vorhanden
		1	G 1/4 A
		2	G 1/2 A
		3	1/2–14 NPT
		4	G 3/4 A
		5	M18 × 1,5
		9	Andere
		Elektrische Anschlüsse	
		0	EN175301/803 ohne Buchse
		1	EN175301/803, Stecker Pg 9 (IP65)
		2	EN 175301/803, Stecker Pg 11 (IP65)
		3	EN 175301/803, Stecker Pg 13,5 (IP65)
		8	ITT Canon – 4 Pins aus Gold (Au)
		A	EN 175301/803, GL-Stecker Pg 13,5 (IP65), Pins aus Zinn (Sn)
		B	EN 175301/803, Pg 9, 4 Pins ohne Erdung (IP65)
		C	EN 175301/803, Pg 11, 4 Pins ohne Erdung (IP65)
		9	Andere

Zertifikate, Erklärungen und Zulassungen

Die Liste enthält alle Zertifikate, Erklärungen und Zulassungen für diesen Produkttyp. Einzelne Kodenummern können einige oder alle dieser Zulassungen enthalten, und bestimmte lokale Zulassungen erscheinen möglicherweise nicht auf der Liste.

Einige Genehmigungen können sich im Laufe der Zeit ändern. Sie können den aktuellen Status unter danfoss.de einsehen oder sich bei Fragen an Ihren Danfoss-Vertreter vor Ort wenden.

Tabelle 10: Zertifikate, Erklärungen und Zulassungen

Dateiname	Dokumenttyp	Thema des Dokuments	Zulassungsbehörde
084R1022.01	Herstellereklärung	China RoHS	Danfoss
097R0004.01	Herstellereklärung	RoHS	Danfoss
087R0017.00	Herstellereklärung	Einfaches Gerät	Danfoss
OC.C.32.004.A 75977	Messung – Leistungszertifikat	–	GOST

Online-Support

Danfoss bietet neben unseren Produkten ein breites Spektrum an Support, einschließlich digitaler Produktinformationen, Software, mobiler Apps und fachkundiger Beratung. Siehe die folgenden Möglichkeiten.

Der Danfoss Product Store



Der Danfoss Product Store ist Ihr One-Stop-Shop für alles, was mit dem Produkt zu tun hat – egal, wo auf der Welt Sie sich befinden oder in welchem Bereich der Kühlbranche Sie tätig sind. Erhalten Sie schnellen Zugriff auf wichtige Informationen wie Produktspezifikationen, Bestellnummern, technische Dokumentation, Zertifizierungen, Zubehör und mehr. Auf store.danfoss.de stöbern.

Technische Dokumentation finden



Finden Sie die technische Dokumentation, die Sie für die Inbetriebnahme Ihres Projekts benötigen. Erhalten Sie direkten Zugriff auf unsere offizielle Sammlung von Datenblättern, Zertifikaten und Erklärungen, Handbüchern und Anleitungen, 3D-Modellen und Zeichnungen, Fallbeispielen, Broschüren und vielem mehr.

Suchen Sie jetzt unter www.danfoss.com/de-de/service-and-support/documentation.

Danfoss Learning



Danfoss Learning ist eine kostenlose Online-Lernplattform. Sie enthält Kurse und Materialien, die speziell entwickelt wurden, um Ingenieuren, Installateuren, Servicetechnikern und Großhändlern zu helfen, die Produkte, Anwendungen, Branchenthemen und Trends besser zu verstehen, die Ihnen helfen werden, Ihre Arbeit zu erledigen.

Erstellen Sie Ihr kostenloses Danfoss Learning-Konto unter www.danfoss.com/de-de/service-and-support/learning.

Erhalten Sie lokale Informationen und Support



Lokale Danfoss-Websites sind die Hauptquelle für Hilfe und Informationen über unser Unternehmen und unsere Produkte. Erhalten Sie Infos zur Produktverfügbarkeit, die neuesten regionalen Nachrichten oder kontaktieren Sie einen Experten in Ihrer Sprache.

Hier finden Sie Ihre Danfoss-Website vor Ort: www.danfoss.com/en/choose-region.

Danfoss GmbH

Climate Solutions • danfoss.de • +49 69 8088 5400 • cs@danfoss.de

Alle Informationen, einschließlich, aber nicht beschränkt auf Informationen zur Auswahl von Produkten, ihrer Anwendung bzw. ihrem Einsatz, zur Produktgestaltung, zum Gewicht, den Abmessungen, der Kapazität oder zu allen anderen technischen Daten von Produkten in Produkthandbüchern, Katalogbeschreibungen, Werbungen usw., die schriftlich, mündlich, elektronisch, online oder via Download erteilt werden, sind als rein informativ zu betrachten, und sind nur dann und in dem Ausmaß verbindlich, als auf diese in einem Kostenvoranschlag oder in einer Auftragsbestätigung explizit Bezug genommen wird. Danfoss übernimmt keine Verantwortung für mögliche Fehler in Katalogen, Broschüren, Videos und anderen Drucksachen. Danfoss behält sich das Recht vor, ohne vorherige Bekanntmachung Änderungen an seinen Produkten vorzunehmen. Dies gilt auch für bereits in Auftrag genommene, aber nicht gelieferte Produkte, sofern solche Anpassungen ohne substantielle Änderungen der Form, Tauglichkeit oder Funktion des Produkts möglich sind.
Alle in dieser Publikation enthaltenen Warenzeichen sind Eigentum von Danfoss A/S oder Danfoss-Gruppenunternehmen. Danfoss und das Danfoss Logo sind Warenzeichen der Danfoss A/S. Alle Rechte vorbehalten.