

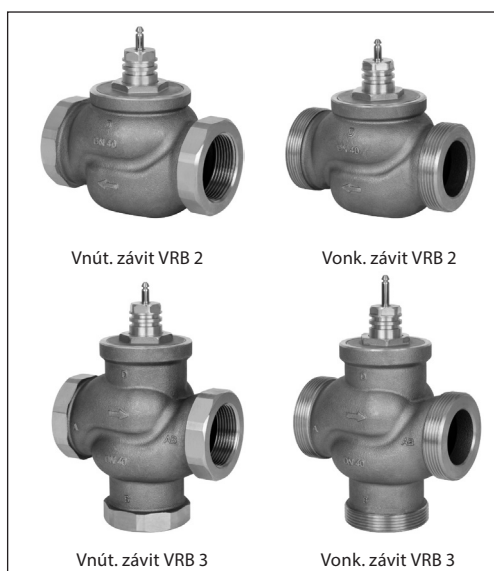
Údajový list

Regulačné ventily (PN 16)

VRB 2 – 2-cestný ventil, vnútorný a vonkajší závit

VRB 3 – 3-cestný ventil, vnútorný a vonkajší závit

Popis



Vlastnosti:

- Vzduchotesná konštrukcia
- Uchytenie mechanického pripojenia pomocou AMV(E) 335, AMV(E) 435
- Výhradne 2- a 3-cestný ventil
- Vhodné pre rozdeľovacie aplikácie (3-cestné)

Základné údaje:

- DN 15 – 50
- k_{vs} 0,63 – 40 m³/h
- PN 16
- Teplota:
 - cirkulačná voda/roztok glykolu do 50 %: 2 (-10*) ... 130 °C
 - * Pri teplotách od -10 °C do +2 °C použite ohrievač vretena
- Pripojenia:
 - Vonkajší závit
 - Vnúťorný závit

Ventily VRB poskytujú kvalitné a nákladovo efektívne riešenie pre systémy vykurovania a chladiace systémy.

Tieto ventily možno kombinovať s nasledujúcimi pohonmi:

- S pohonmi AMV(E) 335, AMV(E) 435 alebo AMV(E) 438 SU.
- S pohonmi AMV(E) 25, 25 SU/SD, 35 pohonov (s adaptérom **065Z0311**).

Kombinácie pohonov sú uvedené v časti „Rozmery“.

Objednávanie

Príklad:
3-Cestný ventil; DN 15; k_{vs} 1,6;
PN 16; T_{max} 130 °C; vonk. závit

– 1x ventil VRB 3 DN 15
Obj. č.: **065Z0153**

Voliteľné príslušenstvo:
– 3x medzikusy
Obj. č.: **065Z0291**

2- a 3-cestné ventily VRB (vonkajší závit)

DN	k_{vs} (m ³ /h)	Obj. číslo	
		VRB 2	VRB 3
15	0,63	065Z0171	065Z0151
	1,0	065Z0172	065Z0152
	1,6	065Z0173	065Z0153
	2,5	065Z0174	065Z0154
	4,0	065Z0175	065Z0155
20	6,3	065Z0176	065Z0156
25	10	065Z0177	065Z0157
32	16	065Z0178	065Z0158
40	25	065Z0179	065Z0159
50	40	065Z0180	065Z0160

2- a 3-cestné ventily VRB (vnútorný závit)

DN	k_{vs} (m ³ /h)	Obj. číslo	
		VRB 2	VRB 3
15	0,63	065Z0231	065Z0211
	1,0	065Z0232	065Z0212
	1,6	065Z0233	065Z0213
	2,5	065Z0234	065Z0214
	4,0	065Z0235	065Z0215
20	6,3	065Z0236	065Z0216
25	10	065Z0237	065Z0217
32	16	065Z0238	065Z0218
40	25	065Z0239	065Z0219
50	40	065Z0240	065Z0220

Objednávanie (pokračovanie)
Príslušenstvo – medzikusy

Typ	DN	Obj. číslo	
Medzikus ¹⁾	Rp 1/2	15	065Z0291
	Rp 3/4	20	065Z0292
	Rp 1	25	065Z0293
	Rp 1 1/4	32	065Z0294
	Rp 1 1/2	40	065Z0295
	Rp 2	50	065Z0296

¹⁾ 1 medzikus s vnútorným závitom pre ventil VRB s vonkajším závitom (Ms – CuZn39Pb3)

Príslušenstvo – adaptér a ohrievač vretena

Typ	Pre pohony	Obj. číslo
Adaptér	AMV(E) 25/35	065Z0311
Ohrievač vretena	AMV(E) 335/435	065Z0315
	AMV(E) 25(SU/SD)/35 ²⁾	065B2171

²⁾ iba v kombinácii s adaptérom 065Z0311

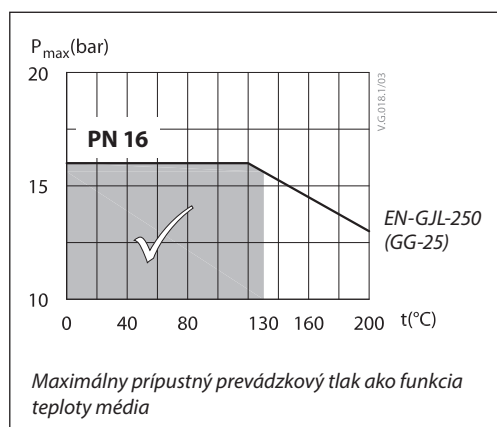
Servisné súpravy

Typ	DN	Obj. číslo
Puzdro upchávky	15	065Z0321
	20	065Z0322
	25	065Z0323
	32	065Z0324
	40/50	065Z0325

Technické údaje

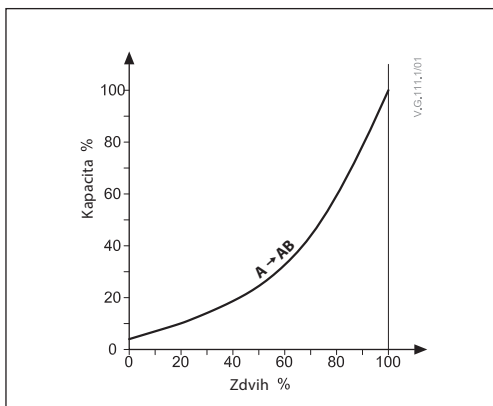
Menovitý priemer	DN	15					20	25	32	40	50
Hodnota k_{vs}	m ³ /h	0,63	1,0	1,6	2,5	4,0	6,3	10	16	25	40
Zdvih	mm	10						15			
Rozsah regulácie		30:1	50:1			100:1					
Regulačná charakteristika		LOG: otvor A – AB; LIN: otvor B – AB									
Kavitačný faktor z		≥ 0,4									
Netesnosť		Vzduchotesná konštrukcia A – AB									
		B – AB ≤ 1,0 % hodnoty k_{vs}									
Menovitý tlak	PN	16									
Maximálny uzatvárací tlak	bar	Miešanie: 4									
		Rozdeľovanie: 1									
Médium		Cirkul. voda/roztok glykolu až do 50 %									
pH média		Min. 7, max. 10									
Teplota média	°C	2 (-10 ¹⁾) ... 130									
Pripojenia		Vnút. a vonk. závit									
Materiály											
Teleso ventilu		Červený bronz CuSn5Zn5Pb5 (Rg5)									
Vretno ventilu		Nerezová oceľ									
Kužel ventilu		Mosadz									
Tesnenie puzdra upchávky		EPDM									

¹⁾ Pri teplotách od -10 až do +2 °C použite ohrievač vretena

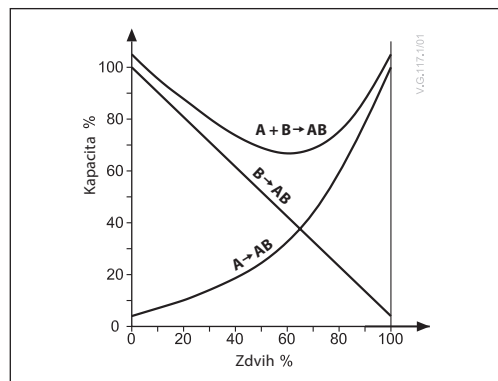
Graf závislosti tlaku od teploty


Charakteristiky ventilu

Logaritmická charakteristika ventilu (2-cestný)



Logaritmická/lineárna charakteristika ventilu (3-cestný)



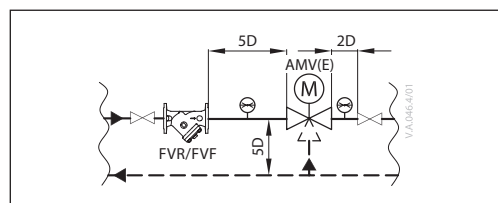
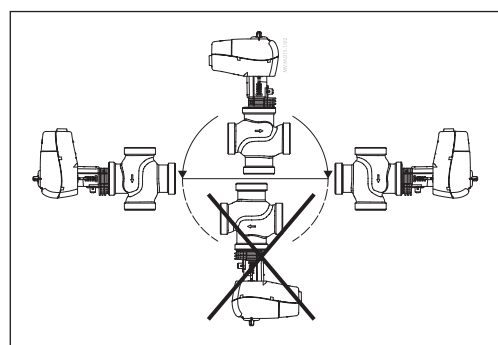
Inštalácia

Montáž ventilu

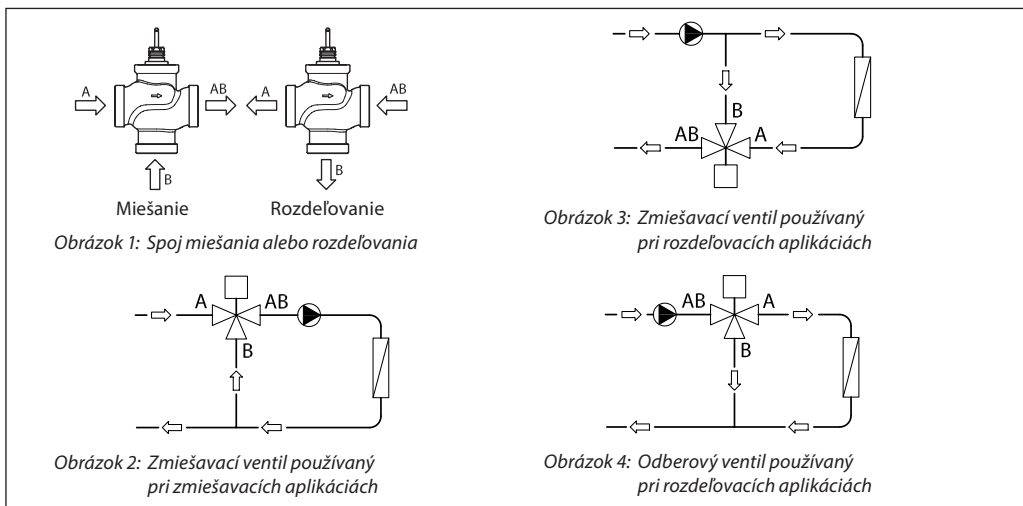
Pred montážou ventilu musí byť potrubie čisté a bez brúsnych nečistôt. Ventil treba namontovať podľa smeru prúdenia tak, ako je to znázornené na telese ventilu, s výnimkou rozdeľovania, kedy možno ventil namontovať opačne k smeru prúdenia (prietok opačný ako označenie na telese ventilu). Mechanické záťaže telesa ventilu, spôsobené potrubím, nie sú povolené. Na ventil by sa nemali prenášať vibrácie z potrubia.

Ventil s pohonom možno nainštalovať v horizontálnej polohe alebo otočený smerom nahor. Inštalácia ventilu otočeného smerom nadol nie je povolená.

Ventil vždy inštalujte tak, aby šípka na telese ventilu ukazovala smer toku. Aby sa predišlo turbulenciám, ktoré ovplyvnia presnosť merania, odporúča sa zachovať priamy úsek potrubia v smere a v protismere prúdenia ventilu podľa obrázka (D – priemer potrubia).



Poznámka:
Nainštalujte pred ventil filter (napr. Danfoss FVR/FVF)



Spoj miešania alebo rozdeľovania

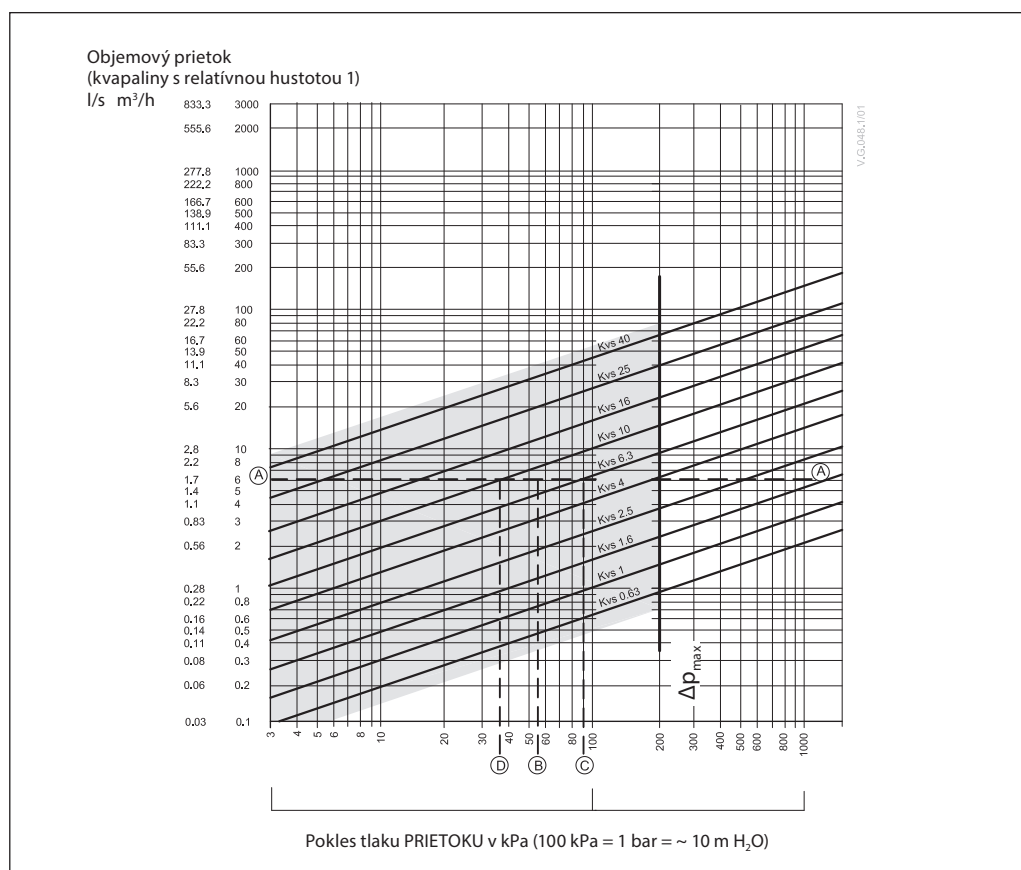
3-cestný ventil je možné použiť buď ako zmiešavací alebo odberový ventil (obr. 1).

Ak je 3-cestný ventil nainštalovaný ako zmiešavací ventil, čo znamená, že otvory A a B sú vstupné otvory a otvor AB je výstupný otvor, možno ho inštalovať pri zmiešavacích (obr. 2) alebo rozdeľovacích aplikáciách (obr. 3).

3-cestný ventil možno inštalovať aj ako odberový ventil pri rozdeľovacích aplikáciách (obr. 4), čo znamená, že otvor AB je vstupný a otvory A a B sú výstupné.

Poznámka:
Maximálny uzatvárací tlak pre zmiešavaciu a rozdeľovaciu inštaláciu nie je rovnaký. Pozrite si hodnoty v časti **Technické údaje**.

Dimenzovanie



Príklad

Konštrukčné údaje:

 Objemový prietok: 6 m³/h

Pokles tlaku v systéme: 55 kPa

Nájdite, vodorovnú čiaru označujúcu objemový prietok 6 m³/h (čiara A – A). Autorita ventilu je definovaná rovnicou:

$$\text{Autorita ventilu, } a = \frac{\Delta p_1}{\Delta p_1 + \Delta p_2}$$

kde:

 Δp_1 = pokles tlaku v úplne otvorenom ventile

 Δp_2 = pokles tlaku v zostatku okruhu pri úplne otvorenom ventile

Ideálny ventil bude mať pokles tlaku rovnajúci sa poklesu tlaku systému (t. j. autoritu 0,5):

$$\text{ak: } \Delta p_1 = \Delta p_2$$

$$a = \frac{\Delta p_1}{2 \times \Delta p_1} = 0,5$$

V tomto príklade bude mať ventil autoritu 0,5 pri poklese tlaku 55 kPa v danom objemovom prietoku (bod B). Prienik čiar A – A s vertikálnou čiarou, vedenou z bodu B, leží medzi dvomi diagonálnymi čiarami; to znamená, že k dispozícii nie je ideálne dimenzovaný ventil.

Priesečník čiar A – A s diagonálnymi čiarami označuje pokles tlaku stanovený skôr skutočnými ako ideálnymi ventilmi. V tomto prípade ventil s hodnotou k_{vs} 6,3 udáva pokles tlaku 90,7 kPa (bod C):

$$\text{preto autorita ventilu} = \frac{90,7}{90,7 + 55} = 0,62$$

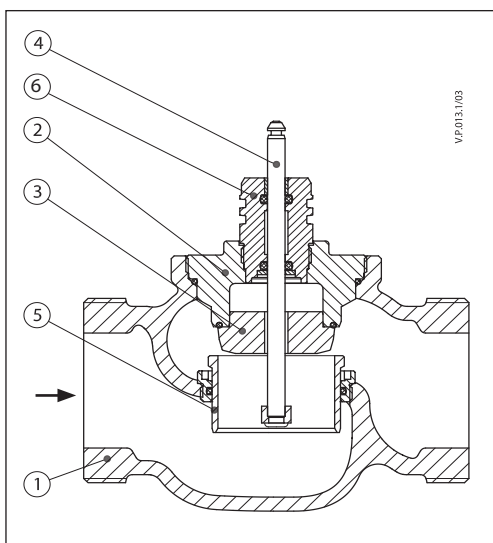
Druhý najväčší ventil, s hodnotou k_{vs} 10, udáva pokles tlaku 36 kPa (bod D):

$$\text{preto autorita ventilu} = \frac{36}{36 + 55} = 0,395$$

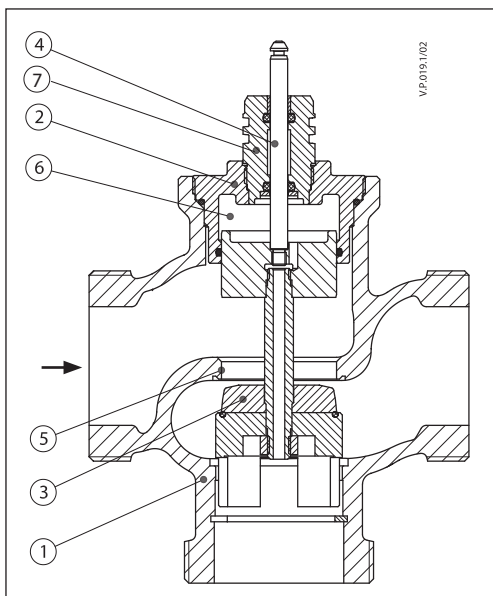
Všeobecne platí, že pre aplikáciu s 3 otvormi by mal byť zvolený menší ventil (čoho výsledkom je autorita ventilu vyššia než 0,5, a teda lepšia regulácia). Zvýši sa tým však celkový tlak a konštruktér systému by mal skontrolovať kompatibilitu s pracovnými bodmi dostupných čerpadiel atď. Ideálna autorita je 0,5 s preferovaným intervalom od 0,4 do 0,7.

Konštrukcia
(Môžu sa objaviť konštrukčné odchýlky)
VRB 2

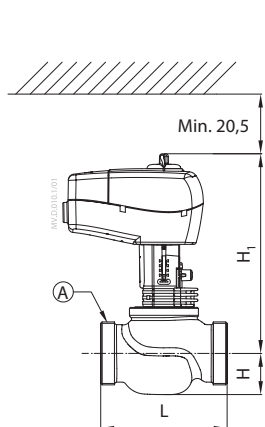
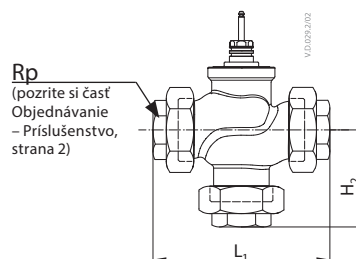
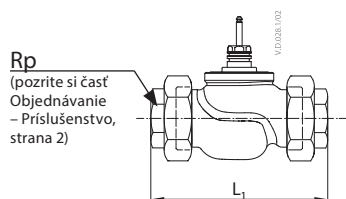
1. Teleso ventilu
2. Vložka ventilu
3. Kužel ventilu
4. Vreťeno ventilu
5. Pohyblivé sedlo ventilu (tlakovo odľahčené)
6. Puzdro upchávky


VRB 3

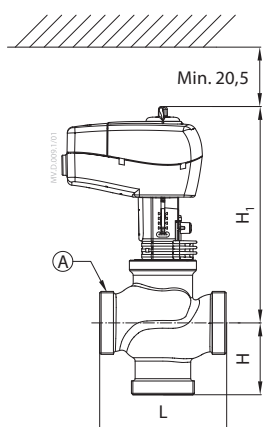
1. Teleso ventilu
2. Vložka ventilu
3. Kužel ventilu
4. Vreťeno ventilu
5. Sedlo ventilu
6. Tlakovo odľahčená komora
7. Puzdro upchávky



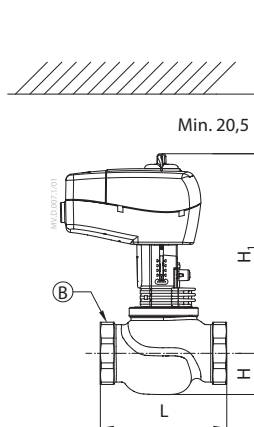
Rozmery



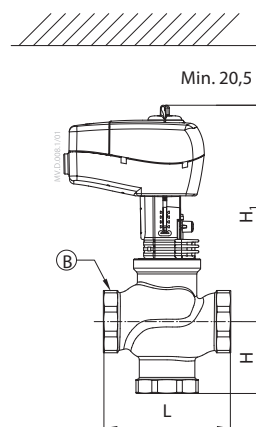
AMV(E) 335, 435 + VRB 2



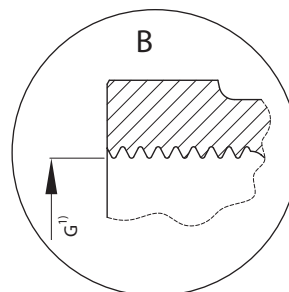
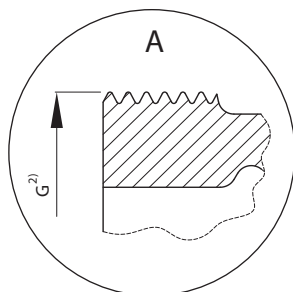
AMV(E) 335, 435 + VRB 3



AMV(E) 335, 435 + VRB 2



AMV(E) 335, 435 + VRB 3



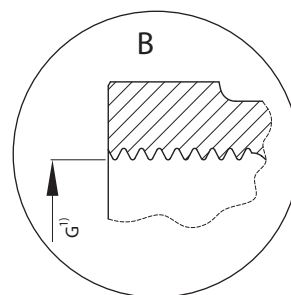
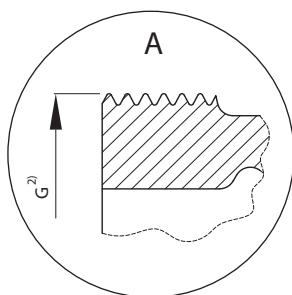
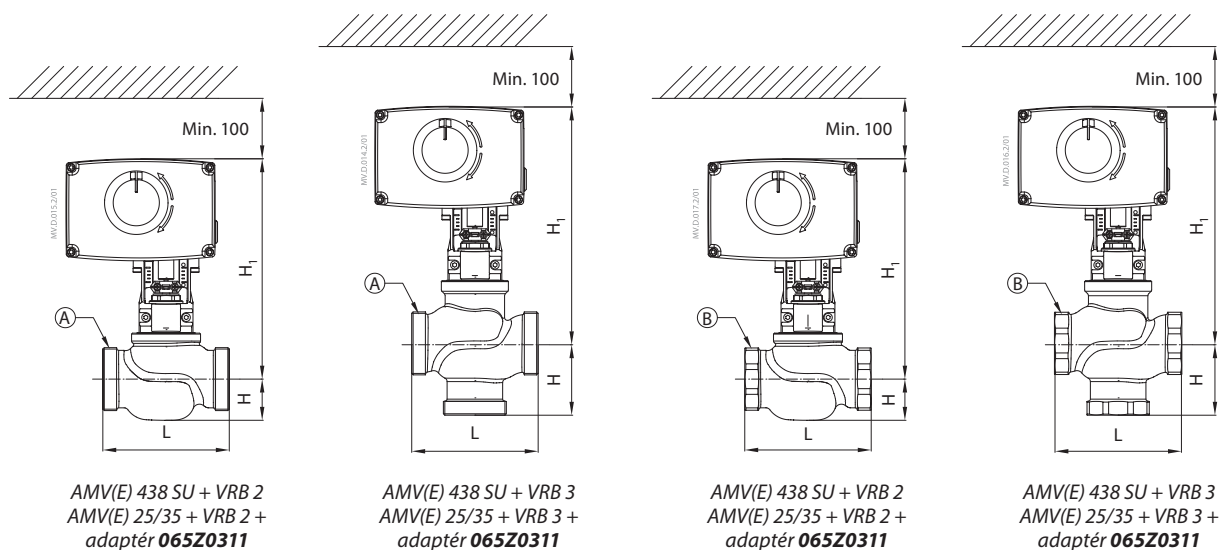
Typ	DN	Pripojenie		L	H	H ₁	L ₁	H ₂	Hmotnosť (kg)	
		Rp ¹⁾	G ²⁾						vonk. závit	vnút. závit
VRB 2	15	½	1	80	25	191	128	-	0,61	0,60
	20	¾	1¼	80	29	194	128		0,78	0,77
	25	1	1½	95	29	197	151		1,00	0,98
	32	1¼	2	112	33	202	178		1,57	1,43
	40	1½	2¼	132	43	213	201		2,62	2,54
	50	2	2¾	160	47	217	234		3,76	3,49
VRB 3	15	½	1	80	40	191	128	64	0,70	0,71
	20	¾	1¼	80	45	194	128	69	0,93	0,91
	25	1	1½	95	50	197	151	78	1,21	1,15
	32	1¼	2	112	58	202	178	91	1,95	1,81
	40	1½	2¼	132	75	230	201	110	3,39	3,35
	50	2	2¾	160	83	243	234	120	5,46	5,13

¹⁾ Rp ... vnútorný závit EN 10226-1

²⁾ G ... vonkajší závit DIN ISO 228/01

 Ak je použitý ohrievač vretena, rozmer H₁ sa zväčší o 31 mm.

Rozmery (pokračovanie)



Typ	DN	Pripojenie		L	H	H ₁
		Rp ¹⁾	G ²⁾			
VRB 2	15	½	1	80	25	216
	20	¾	1¼	80	29	218
	25	1	1½	95	29	222
	32	1¼	2	112	35	226
	40	1½	2¼	132	43	237
	50	2	2¾	160	47	242
VRB 3	15	½	1	80	40	216
	20	¾	1¼	80	45	218
	25	1	1½	95	50	222
	32	1¼	2	112	58	226
	40	1½	2¼	132	75	255
	50	2	2¾	160	83	268

¹⁾ Rp ... vnútorný závit EN 10226-1

²⁾ G ... vonkajší závit DIN ISO 228/01

 Ak sa používa ohrievač vretena, rozmer H₁ sa zväčší o 5 mm.

**Danfoss spol. s r.o.**

Climate Solutions • danfoss.sk • +421 232 44 18 88 • zakaznickyservis@danfoss.com

Akékoľvek informácie okrem iného vrátane informácií o výbere produktu, jeho aplikácii alebo použití, konštrukcii, hmotnosti, rozmerov, kapacite produktu alebo akýchkoľvek iných technických údajov v príručkách k produktu, katalógových popisoch, reklamách atď. bez ohľadu na spôsob ich sprístupnenia, či už písomne, ústne, elektronicky, online alebo prostredníctvom sťahovania, slúžia na informačné účely a záväzné sú iba a v rozsahu, v akom sú uvedené v cenovej ponuke alebo potvrdení objednávky. Spoločnosť Danfoss neprijíma žiadnu zodpovednosť za možné chyby v katalógoch, brožúrach, videách a iných materiáloch.

Spoločnosť Danfoss si vyhradzuje právo na úpravu svojich produktov bez predchádzajúceho upozornenia. Platí to aj pre objednané produkty, ktoré ešte neboli dodané, za predpokladu, že je tieto zmeny možné vykonať bez zmeny formy, upevnenia alebo funkcie produktu.

Všetky ochranné známky uvedené v tomto materiáli sú majetkom spoločnosti Danfoss A/S alebo skupiny Danfoss. Danfoss a logo Danfoss sú ochranné známky spoločnosti Danfoss A/S. Všetky práva vyhradené.