

Tekninen esite

Mikrolevylämmönsiirrin XB 12

Kuvaus



Mikrolevylämmönsiirtimet – täysin uudenlaista teknologiaa Danfossilta. Ainutlaatuisen levyrakenteen ansiosta mikrolevylämmönsiirtimet siirtävät lämpöä paljon tehokkaammin kuin vanhemmat

lämmönsiirrinmallit.

Edut:

- Energiansäästöt ja pienemmät kustannukset
- Tehokkaampi lämmönsiirto
- Pienempi painehäviö
- Monipuolisempi rakenne
- Pidempi käyttöikä

Lisätietoja:

lampo.danfoss.fi

XB 12 on kuparilla kovajuotettu lämmönsiirrin, joka on suunniteltu ja konfiguroitu kaukolämpöä ja kaukojäähdytystä varten sekä muihin lämmitysovelluksiin. XB 12 -lämmönsiirtimestä on saatavana levyuritukset H, M ja L sekä 1-vetoinen (4 liitäntää) ja 2-vetoinen malli (6 liitäntää). Lämmönsiirtimet voidaan mitoittaa Danfossin Hexact-laskuriohjelmalla, joka on ladattavissa osoitteesta hexact.danfoss.com.

Hyväksyntä:

Painelaitedirektiivi (PED) 97/23/EY.

Tilaaminen

1-vetoinen lämmönsiirrin **XB12** ja G 1 ¼ tuuman liitännällä ¹⁾

Kuva	Levyjen määrä, n	Liitäntä	XB 12H-1	XB 12M-1	XB 12L-1
			Tuotenro		
	10	Kierre G1 ¼"	004H7555	004H7540	004H7525
	16		004H7556	004H7541	004H7526
	20		004H7557	004H7542	004H7527
	26		004H7558	004H7543	004H7528
	30		004H7559	004H7544	004H7529
	36		004H7560	004H7545	004H7530
	40		004H7561	004H7546	004H7531
	50		004H7562	004H7547	004H7532
	60		004H7563	004H7548	004H7533
	70		004H7564	004H7549	004H7534
	80		004H7565	004H7550	004H7535
	90		004H7566	004H7551	004H7536
	100		004H7567	004H7552	004H7537
	110		004H7568	004H7553	004H7538
	120		004H7569	-	-
140	004H7570	-	-		

¹⁾ Saatavana myös 1 tuuman liitännällä. Ota yhteyttä Danfoss-edustajaan.

2-vetoinen lämmönsiirrin **XB12** ja G 1 ¼ tuuman liitännällä ¹⁾

Kuva	Levyjen määrä ²⁾ , n	Liitäntä	XB 12H-1	XB 12M-1	XB 12L-1
			Tuotenro		
	20/20	Kierre G1 ¼"	004H7596	004H7584	004H7572
	26/26		004H7597	004H7585	004H7573
	30/30		004H7598	004H7586	004H7574
	36/36		004H7599	004H7587	004H7575
	40/40		004H7600	004H7588	004H7576
	46/46		004H7601	004H7589	004H7577
	50/50		004H7602	004H7590	004H7578
	56/56		004H7603	004H7591	004H7579
	60/60		004H7604	004H7592	004H7580
	66/66		004H7605	004H7593	004H7581
	70/70		004H7606	004H7594	004H7582

¹⁾ Saatavana myös 1 tuuman liitännällä. Ota yhteyttä Danfoss-edustajaan.

²⁾ yksivetoinen / kaksivetoinen

Tilaaminen (jatkuu)

Tarvikkeet:

1-vetoisen version eristys

EPP-eristys (polypropeenivahto)

Levyjen määrä	Tyypin sopivuus (levynumero)		
	H	M	L
10	004H4201	004H4201	004H4201
16			
20			
26			
30			
36			
40	004H4202	004H4202	004H4202
50			
60			
70			
80			
90			
100	004H4203	004H4203	1)
110			
120			
140			
140	1)	-	-

PU-eristys (polyuretaani)

Levyjen määrä	Tyypin sopivuus (levynumero)		
	H	M	L
10	004H4210	004H4210	004H4210
16			
20			
26			
30			
36			
40	004H4211	004H4211	004H4211
50			
60			
70			
80			
90			
100	004H4212	004H4212	004H4212
110			
120			
140			
140	004H4212	-	-

1) EPP-eristys ei ole saatavana, tilaa tässä koossa PU-eristyksellä.

Tarvikkeet:

2-vetoisen version eristys

EPP-eristys (polypropeenivahto)

Levyjen määrä	Tyypin sopivuus (levynumero)		
	H	M	L
20/20	004H4201	004H4201	004H4202
26/26			
30/30			
36/36			
40/40	004H4202	004H4202	004H4203
46/46			
50/50			
56/56			
60/60	004H4203	004H4203	1)
66/66			
70/70			
70/70			
70/70	1)	1)	1)

PU-eristys (polyuretaani)

Levyjen määrä	Tyypin sopivuus (levynumero)		
	H	M	L
20/20	004H4210	004H4210	004H4211
26/26			
30/30			
36/36			
40/40	004H4211	004H4211	004H4212
46/46			
50/50			
56/56			
60/60	004H4212	004H4212	004H4213
66/66			
70/70			
70/70			
70/70	004H4212	004H4213	004H4214

1) EPP-eristys ei ole saatavana, tilaa tässä koossa PU-eristyksellä.

Tarvikkeet-Liittimet

0,5 mm	Kuvaus	Liitäntä	Tuoteno ¹⁾
	Juotettavat liittimet	G 1 1/4" / 28 mm	004B1358
		G 1" / 22 mm	004B2906
		G 1" / 18 mm	004B2905
		G 1" / 15 mm	004B2904
	Hitsattavat liittimet	G 1" / DN20	003H6909
		G 1 1/4" / DN25	003H6910
	Kierrelliittimet	G 1 1/4" / G 1"	004H4205
		G 1 1/4" / G 1 1/2"	004H4206
		G 1" / G 3/4"	004B2913

1) Yksi sarja sisältää 2 liittintä sekä liitosmutterit ja tiivisteet

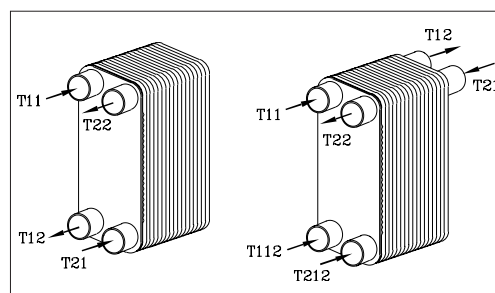
Tarvikkeet-Kiinnikkeet¹⁾

Kuva	Liitäntä	Tuoteno
	Kierre G 1 1/4"	004H4200
	Kierre G 1"	004B2919

1) Kiinnikesarja sisältää kiinnikkeen ja 2 Seger-rengasta

Rakenne ja toiminta

- T11** - Ensiöpuolen tulo
- T12** - Ensiöpuolen lähtö
- T112** - Ensiöpuolen toinen tulo (2-vetoinen)
- T21** - Toisiopuolen tulo
- T22** - Toisiopuolen lähtö
- T212** - Toisiopuolen toinen tulo (2-vetoinen)



Danfossin 2-vetoisissa lämmönsiirtimissä on 6 liitäntää, joita käytetään pääasiassa vesijohtoveden lämmitykseen. Lämmönsiirtimessä on lisäksi yksi liitäntä lämpimän veden kierrättämistä varten ja yksi liitäntä lämmitykseen käytettävästä lämmönsiirtimestä tulevan paluuveden lämmön liittämiseen ja siirtämiseen. Liitännät T112 ja T212 voidaan peittää, jos niitä ei käytetä.

Tekniset tiedot

Tyyppi		XB 12L-1	XB 12M-1	XB 12H-1
Maks. käyttöpainne	bar	25		
Min./maks. lämpötila	°C	-10 / 180		
Virtausaine		Kaukolämpö: Vesi/vesi-glykoliseos, korkeintaan 50 % Kaukojäähdytys: etyleeni-ilu, propyleeni-vesi-glykoliseos, etanoli-vesiliuokset ja muut soveltuvat lämmönsiirtoaineet. (Ota yhteyttä Danfoss-edustajaan).		
Määrä/kanava	l	0,042	0,032	0,027
Liitännän tyyppi		Sylinterimäinen ulkokierre, DIN ISO 228/1 hyväksytty		
Liitännän koko		G 1 ¼" tai G 1"		
Paino	kg	1-vetoinen: G 1 ¼" / G 1" -liitäntä: 1,53 + 0,076*n / 1,36 + 0,076*n		
		2-vetoinen: G 1 ¼" / G 1" -liitäntä: 1,77 + 0,076*n / 1,52 + 0,076*n		
Materiaalit				
Levy		Ruostumaton teräs, EN 1.4404 (AISI 316L)		
Juotos		Kupari		

Eristys

Tyyppi		PU (polyuretaani)	EPP (polypropeenivahto)
Lämmönjohtokyky, λ	W/mK	0,035	0,038
Maks. lämpötila	Pysyvä	130	110
	Hetkellinen	160	
Seinän paksuus	mm	20	30

 Mitat ¹⁾

X.D.039.1/02

X.D.039.1/01

Tyyppi	Liitäntä	
	G 1 ¼" ¹⁾	G 1" ¹⁾
A	289	
B	118	
C	234	235
D	63	65
F	25	20

Tyyppi	E (mm)
XB 12L	n × 1,75 + 10 (+0,5/-3 %)
XB 12M	n × 1,40 + 10 (+0,5/-3 %)
XB 12H	n × 1,2 + 10 (+0,5/-3 %)

n = levyjen lukumäärä
¹⁾ Sylinterimäinen ulkokierre, DIN ISO 228/1 hyväksytty

X.D.040.1/01

PU - eristys

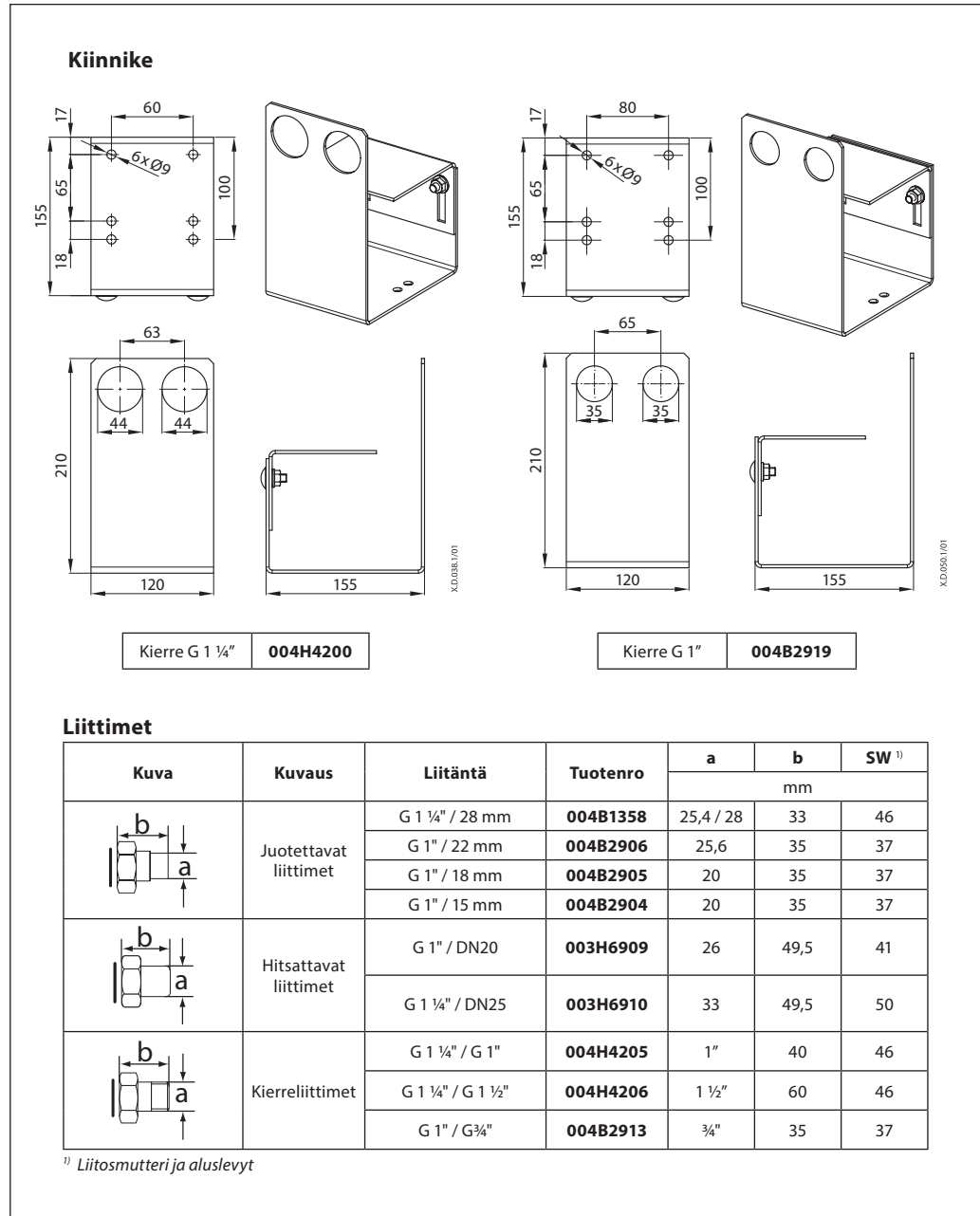
X.D.041.1/01

EPP - eristys

Tyyppi	A	B	E	Tuotenro
	mm			
EPP	352	185	130	004H4201
			180	004H4202
			235	004H4203
PU	336	185	176	004H4210
			184	004H4211
			185	004H4212
			188	004H4213
			200	004H4214

¹⁾ Mitat voidaan laskea myös Danfossin Hexact-laskuriohjelmalla, joka on ladattavissa osoitteesta hexact.danfoss.com.

Mitat (jatkuu)



OY Danfoss AB

Climate Solutions • danfoss.fi • +358 753 251 100 • asiakaspalvelu.fi@danfoss.com

Kaikki annetut tiedot, tapahtuipa se kirjallisesti, suullisesti, sähköisesti, verkossa tai ladattavassa muodossa, mukaan lukien mutta ei rajoittuen koskien tuotteen valintaa, tuotesovelluksia tai käyttöä koskevia tietoja, tuotteen suunnittelua, paino-, mitta- ja kapasiteettitietoja ja muita tuote-oppaissa, luettelokuvauksissa, mainoksissa jne. ilmoitettuja teknisiä tietoja, annetaan vain tiedoksi, ja niiden katsotaan sitovia vain ja siltä osin kuin tarjouksessa tai tilausvahvistuksessa siitä nimenomaisesti niin ilmoitetaan. Danfoss ei vastaa luetteloissa, esitteissä, videoissa tai muissa materiaaleissa mahdollisesti esiintyvistä virheistä. Danfoss pidättää oikeuden muuttaa tuotteitaan ilman ennakkoilmoitusta. Tämä koskee myös tilattuja tuotteita, joita ei ole vielä toimitettu, mikäli kyseiset muutokset eivät edellytä muutosten tekemistä tuotteen muotoon, sopivuuteen tai toimintaan. Kaikki tässä materiaalissa mainitut tavaramerkit ovat Danfoss A/S:n tai Danfoss-konserniin kuuluvien yritysten omaisuutta. Danfoss ja kaikki Danfoss-logot ovat Danfoss A/S:n tavaramerkkejä. Kaikki oikeudet pidätetään.