

Data Sheet

温度传感器 MBT 5310 型

用于监控风力涡轮机、引擎和齿轮箱应用中的轴承温度



该 MBT 5310 温度传感器系列专门设计用来测量存在过热风险的轴承温度。

若要达到极短的反应时间，需保证测量元件在水中的反应时间低于 $t_{0.5} = 6$ 秒。

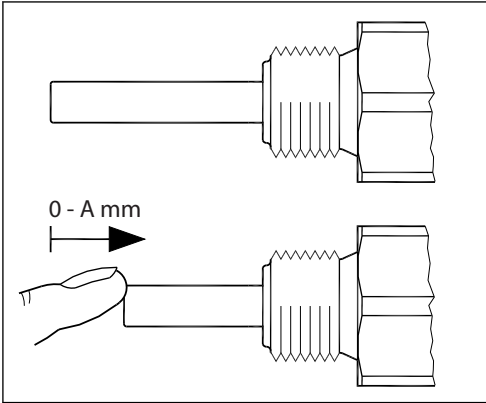
该传感器配有一根可调节的受压弹簧保护管，从而确保轴承和传感器始终保持金属接触。

特性

- 用于监控存在过热风险的轴承温度，适用于以下应用：
 - 风力发电机
 - 发动机
 - 变速箱
- 采用 Pt 100/Pt 1000 技术，使用温度高达 200 °C
- 受压弹簧能够确保与轴承保持良好接触

功能

弹簧功能



黄铜连接件	A = 15 mm
不锈钢连接件	A = 12 mm

产品规格

技术参数

Table 1: 通用数据

测量范围	-50 – 200 °C
感温元件	Pt 100、Pt 1000
保护管	ø8 × 1 mm

Table 2: 响应时间

保护管	参考响应时间			
	水 0.2 m/s		空气 1 m/s	
	$t_{0.5}$	$t_{0.9}$	$t_{0.5}$	$t_{0.9}$
ø8 × 1 mm	6 s	20 s	35 s	140 s

Table 3: 材质

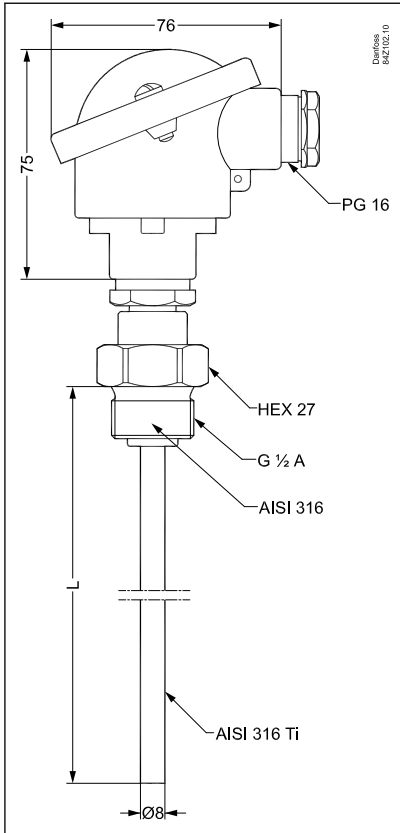
保护管与介质接触	AISI 316
O 形圈	FPM
螺母	镀镍黄铜
工艺连接	AISI 316 / 黄铜
垫圈	硅树脂
插头 EN 175301-803-A	PA (最高 125 °C)
B 型接头	压铸生铝

Table 4: 机械和环境规格

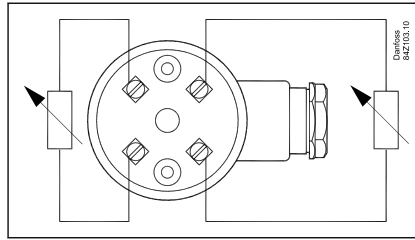
传感器允许误差		EN 60751 等级 B: $\pm (0.3\text{ °C} + 0.005 \times t)$ t = 介质温度, 数值
抗振稳定性	冲击	100 g/6 ms
	振动	4 g 正弦函数 2 – 100 Hz, 根据 IEC 60068-2-6 测得
机箱		IP65, 依据 IEC 60529 标准
B 型接头		Pg 11
插头 EN 175301-803-A		Pg 9, Pg 11

技术数据图纸

数字 1: 尺寸 [mm]

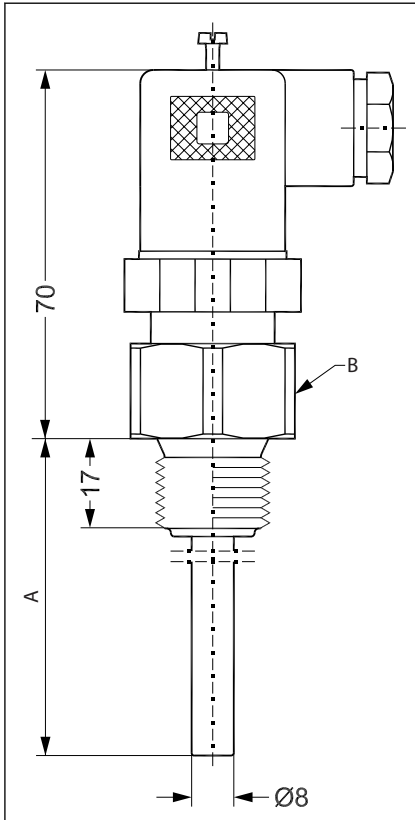


数字 2: 电气连接



电气连接和尺寸

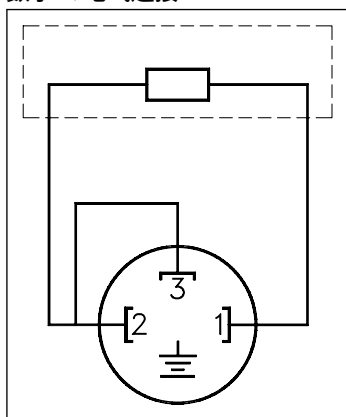
数字 3: 尺寸



确认按钮 插入长度: 可调节

B 不锈钢或黄铜

数字 4: 电气连接



2 电线

3 端子

无接地连接

电缆版本技术数据

Table 5: 通用数据

测量范围	-50 – 200 °C
感温元件	Pt 100、Pt 1000
保护管	ø8 × 1 mm

Table 6: 响应时间

保护管	参考响应时间			
	水 0.2 m/s		空气 1 m/s	
	$t_{0.5}$	$t_{0.9}$	$t_{0.5}$	$t_{0.9}$
ø8 × 1 mm	6 s	20 s	35 s	140 s

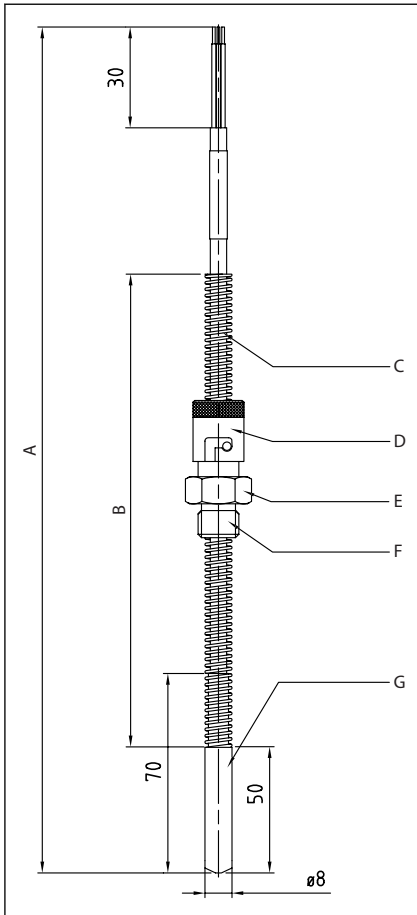
Table 7: 材质

保护管与介质接触	AISI 316
弹簧材质	不锈钢
电缆	FEP 或聚烯烃，根据选择
过程连接，卡口	AISI 316

Table 8: 机械和环境规格

传感器允许误差		EN 60751 等级 B: $\pm (0.3\text{ °C} + 0.005 \times t)$ $t =$ 介质温度, 数值
抗振稳定性	冲击	100 g/6 ms
	振动	4 g 正弦函数 2 – 100 Hz, 根据 IEC 60068-2-6 测得
	机箱	IP67, 依据 IEC 60529 标准

电缆尺寸 [mm]



确认按钮	总长度
B	插入长度
C	弹簧: 不锈钢
D	卡口帽: 不锈钢 316
E	Hex 17
F	2 针脚转接器 G1/4A: 不锈钢 316
G	卡口末梢: 不锈钢 316

订货

订购标准, 插头和 B 接头

Type MBT 5310

Resistance value			Tolerance	
1 × Pt 100	0		0	EN 60751 Class B
2 × Pt 100 ¹⁾	1			
1 × Pt 1000	2			
2 × Pt 1000 ¹⁾	3			
Other	9			

Protection Tube, W.nr. 1.4571 (AISI 316 Ti)			Process connection	
Acid-proof steel, ø8 × 1 mm	0		0	G ½ A Stainless steel
Other	9	1	G ¾ A Stainless steel	
		2	G ½ A Brass	
		3	G ¾ A Brass	
		7	½ – 14 NPT Stainless steel	
		9	Other	

Insertion length (working range)				
Brass	Stainless			
70 – 85 mm	73 – 85 mm	85	0	EN 175301-803-A, plug Pg 11 (IP65) 2 wire / 3 terminals
85 – 100 mm	88 – 100 mm	100	1	EN 175301-803-A, plug Pg 9 (IP65) 2 wire / 3 terminals
145 – 160 mm	148 – 160 mm	160	3	B-mini head 2 wire / 3 terminals
210 – 225 mm	213 – 225 mm	225	4	B-mini head 4 wire / 4 terminals
225 – 240 mm	228 – 240 mm	240	5	B-head standard, 4 wire / 4 terminals
555 – 570 mm	558 – 570 mm	570	6	B-mini head 2 wire / 2 terminals
Other		xxx	7	EN 175301-803-A, plug Pg 9 (IP65) 4 terminals no grounding pin
			8	EN 175301-803-A, plug Pg 11 (IP65) 4 terminals no grounding pin
			A	M12 plug 2 wire 4 pins
			B	M12 plug 4 wire 4 pins

Preferred versions

¹⁾ Not all electrical connections are possible

证书、声明和认证

该列表包含该产品类型的所有证书、声明和认证。各个代号可能具有部分或全部认证，某些当地认证可能不会显示在列表中。

一些认证可能会随时间而改变。如有任何疑问，请访问 danfoss.com 查看最新状态或联系您当地的丹佛斯代表。

Table 9: 证书和声明

文件名	文件类型	文件主题	审批机构
060G9688.00	制造商声明	-	丹佛斯
097R0004.01	制造商声明	RoHS	丹佛斯
UA.1O146.D.00075-19	UA 声明	EMCD/LVD	LLC CDC EURO TYSK
084R1022.01	制造商声明	中国 RoHS	丹佛斯
087R0017.00	制造商声明	简易装置	丹佛斯

在线支持

丹佛斯提供广泛的支持以及产品，包括数字产品信息、软件、移动 app 和专家指导。请参见下面的可选产品介绍。

丹佛斯产品商店



丹佛斯产品在线商店是您的一站式商店，无论您在世界的哪个角落或制冷行业的哪个领域，都可以在此处购买所有相关产品。快速访问产品规格、代码、技术文档、认证、配件等基本信息。开始浏览 store.danfoss.com。

查找技术文档



查找启动和运行项目所需的技术文档。直接访问我们的官方数据表、证书和声明、手册和指南、3D 模型和图纸、案例故事、手册等。

立即访问 www.danfoss.com/en/service-and-support/documentation，在其中开始搜索。

丹佛斯课堂



丹佛斯课堂是一个免费的在线学习平台。它提供了专门设计的课程和材料，可帮助工程师、安装人员、服务技术人员和批发商更好地了解产品、应用、行业主题和趋势，帮助您更好地开展工作。

在 www.danfoss.com/en/service-and-support/learning 免费创建您的丹佛斯课堂帐户。

获取本地信息和支持



当地丹佛斯网站是获取帮助和我们公司和产品相关信息的主要来源。查找产品可用性，获取最新的地区新闻，或使用您自己的语言与附近专家联系。

在此处查找您当地的丹佛斯网站：www.danfoss.com/en/choose-region。

备件



使用智能手机访问丹佛斯备件和检修套件目录。该 App 包含各种空调和制冷应用组件，如阀门、过滤器、压力开关和传感器。

免费下载备件 App：www.danfoss.com/en/service-and-support/downloads。