

Data Sheet

# Датчик температуры Тип **MBT 5310**

Контроль фактической температуры подшипников в ветровых турбинах, двигателях и редукторах



Датчик температуры серии MBT 5310 предназначен для измерения температуры в подшипниках, где имеется риск перегрева.

Для получения малого времени реакции измерительный элемент помещают таким образом, чтобы обеспечить уменьшение времени реакции до  $t_{0,5} = 6$  с в воде.

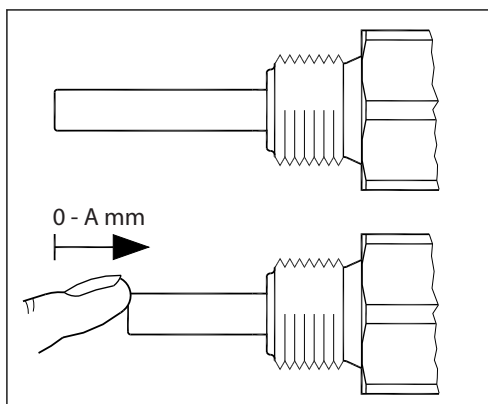
Датчик оснащен защитной гильзой с регулируемой пружиной, что обеспечивает постоянное соприкосновение поверхности подшипника и датчика.

#### Особенности

- Для контроля температуры подшипников, где имеется риск перегрева, в следующих областях применения:
  - ветровые турбины,
  - двигатели,
  - редукторы.
- На основе технологии Pt 100 / Pt 1000 для использования при температуре до 200 °C.
- Подпружиненная погружная часть для обеспечения надежного контакта с подшипником.

## Функции

### Работа пружины



Латунное технологическое соединение

A = 15 мм

Технологическое соединение из нержавеющей стали

A = 12 мм

## Спецификация изделия

### Технические характеристики

Таблица 1: Общие характеристики

Диапазон измерений	-50...200 °C
Чувствительный элемент	Pt 100, Pt 1000
Защитная трубка	ø8 × 1 мм

Таблица 2: Время отклика

Защитная трубка	Ориентировочное время реакции			
	Вода, 0,2 м/с		В воздухе 1 м/с	
	$t_{0,5}$	$t_{0,9}$	$t_{0,5}$	$t_{0,9}$
ø8 × 1 мм	6 с	20 с	35 с	140 с

Таблица 3: Материалы

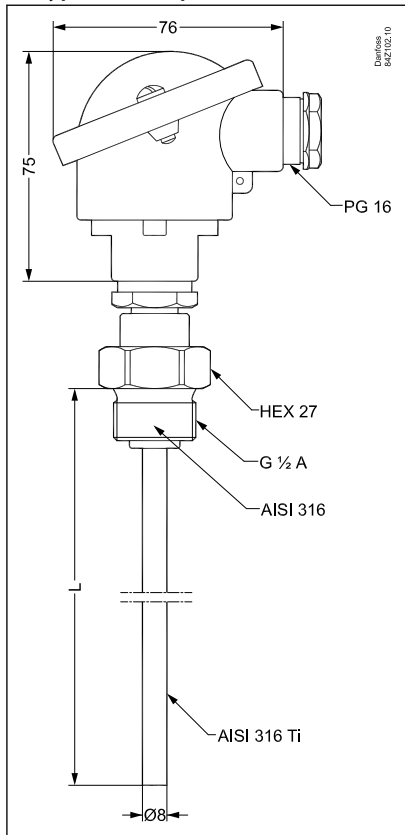
Защитная гильза, соприкасающаяся со средой	AISI 316
Уплотнительное кольцо	FPM (фторкаучук)
Гайка	Никелированная латунь
Резьбовое присоединение	AISI 316 / латунь
для хладагента	Силиконовая изоляция
Штекер EN 175301-803-A	PA (макс. 125 °C)
Головка В	Алюминиевое литье под давлением

Таблица 4: Технические характеристики и условия эксплуатации

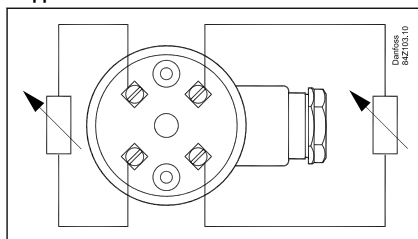
Класс точности датчика	EN 60751, класс В: $\pm (0,3 \text{ °C} + 0,005 \times t)$ t = температура среды, числовое значение	
Вибростойкость	Ударная нагрузка	100 г в течение 6 мс
	Вибрации	4 г, синусоидальная функция 2 – 100 Гц, согласно IEC 60068-2-6
Корпус	IP65 согласно IEC 60529	
Головка В	Pg 11	
Штекер EN 175301-803-A	Pg 9, Pg 11	

**Технические данные: чертежи**

Фигура 1: Размеры [мм]

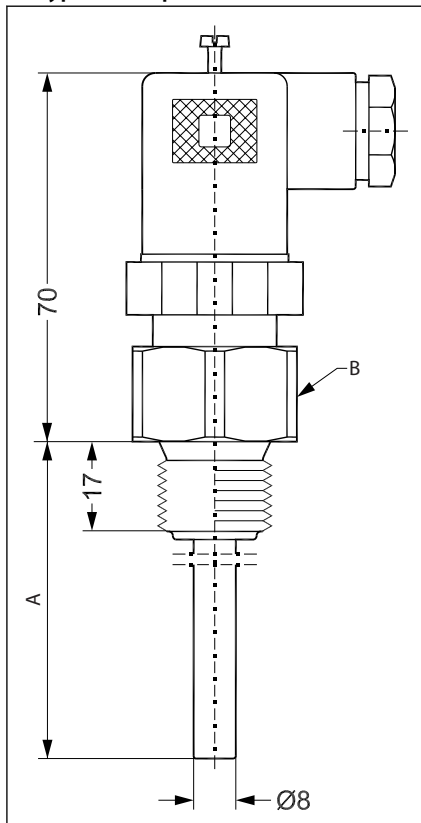


Фигура 2: Электрическое подключение



**Электрическое соединение и размеры**

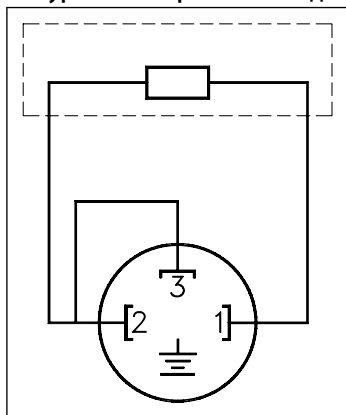
Фигура 3: Габариты



- |   |                                   |
|---|-----------------------------------|
| A | Длина погружной части, переменная |
| B | Нержавеющая сталь или латунь      |

## Датчик температуры типа MBT 5310

Фигура 4: Электрическое подключение



2 Проволока

3 клеммы

Заземление отсутствует

### Технические данные: вариант исполнения кабеля

Таблица 5: Общие характеристики

Диапазон измерений	-50...+200 °C
Чувствительный элемент	Pt 100, Pt 1000
Защитная трубка	ø8 × 1 мм

Таблица 6: Время отклика

Защитная трубка	Ориентировочное время реакции			
	Вода, 0,2 м/с		В воздухе 1 м/с	
	$t_{0,5}$	$t_{0,9}$	$t_{0,5}$	$t_{0,9}$
ø8 × 1 мм	6 с	20 с	35 с	140 с

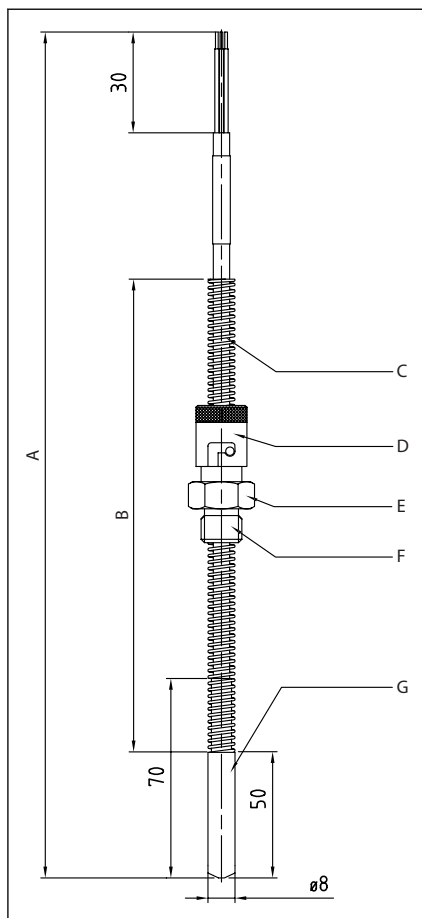
Таблица 7: Материалы

Защитная гильза, соприкасающаяся со средой	AISI 316
Материал пружины	Нержавеющая сталь
Кабель	Фторированный этилен-пропиленовый или полиолефиновый в зависимости от выбора
Технологическое соединение, байонетное	AISI 316

Таблица 8: Технические характеристики и условия эксплуатации

Класс точности датчика	EN 60751, класс B: $\pm (0,3 \text{ °C} + 0,005 \times t)$ $t$ = температура среды, числовое значение	
Вибростойкость	Ударная нагрузка	100 g в течение 6 мс
	Вибрации	4 g, синусоидальная функция 2 – 100 Гц, согласно IEC 60068-2-6
	Корпус	IP67 согласно IEC 60529

**Размеры кабеля (мм)**



<b>A</b>	Общая длина
<b>B</b>	Погружная часть
<b>C</b>	Пружина: Нержавеющая сталь
<b>D</b>	Байонетный колпачок: нержавеющая сталь 316
<b>И</b>	Шестигранник 17
<b>F</b>	2-контактный переходник G1/4A: нержавеющая сталь 316
<b>G</b>	Байонетный наконечник: нержавеющая сталь 316

**Информация для заказа**

**Заказ датчика со стандартным штекером и головкой типа B**

**Type MBT 5310**

Resistance value		Tolerance	
1 × Pt 100	0	EN 60751 Class B	0
2 × Pt 100 <sup>1)</sup>	1		
1 × Pt 1000	2		
2 × Pt 1000 <sup>1)</sup>	3		
Other	9		

Protection Tube, W.nr. 1.4571 (AISI 316 Ti)		Process connection	
Acid-proof steel, ø8 × 1mm	0	G ½ A Stainless steel	0
Other	9	G ¾ A Stainless steel	1
		G ½ A Brass	2
		G ¾ A Brass	3
		½ –14 NPT Stainless steel	7
		Other	9

Insertion length (working range)			Electrical Connections	
Brass	Stainless			
70 – 85 mm	73 – 85 mm	85	0	EN 175301-803-A, plug Pg 11 (IP65) 2 wire / 3 terminals
85 – 100 mm	88 – 100 mm	100	1	EN 175301-803-A, plug Pg 9 (IP65) 2 wire / 3 terminals
145 – 160 mm	148 – 160 mm	160	3	B-mini head 2 wire / 3 terminals
210 – 225 mm	213 – 225 mm	225	4	B-mini head 4 wire / 4 terminals
225 – 240 mm	228 – 240 mm	240	5	B-head standard, 4 wire / 4 terminals
555 – 570 mm	558 – 570 mm	570	6	B-mini head 2 wire / 2 terminals
Other		xxx	7	EN 175301-803-A, plug Pg 9 (IP65) 4 terminals no grounding pin
			8	EN 175301-803-A, plug Pg 11 (IP65) 4 terminals no grounding pin
			A	M12 plug 2 wire 4 pins
			B	M12 plug 4 wire 4 pins

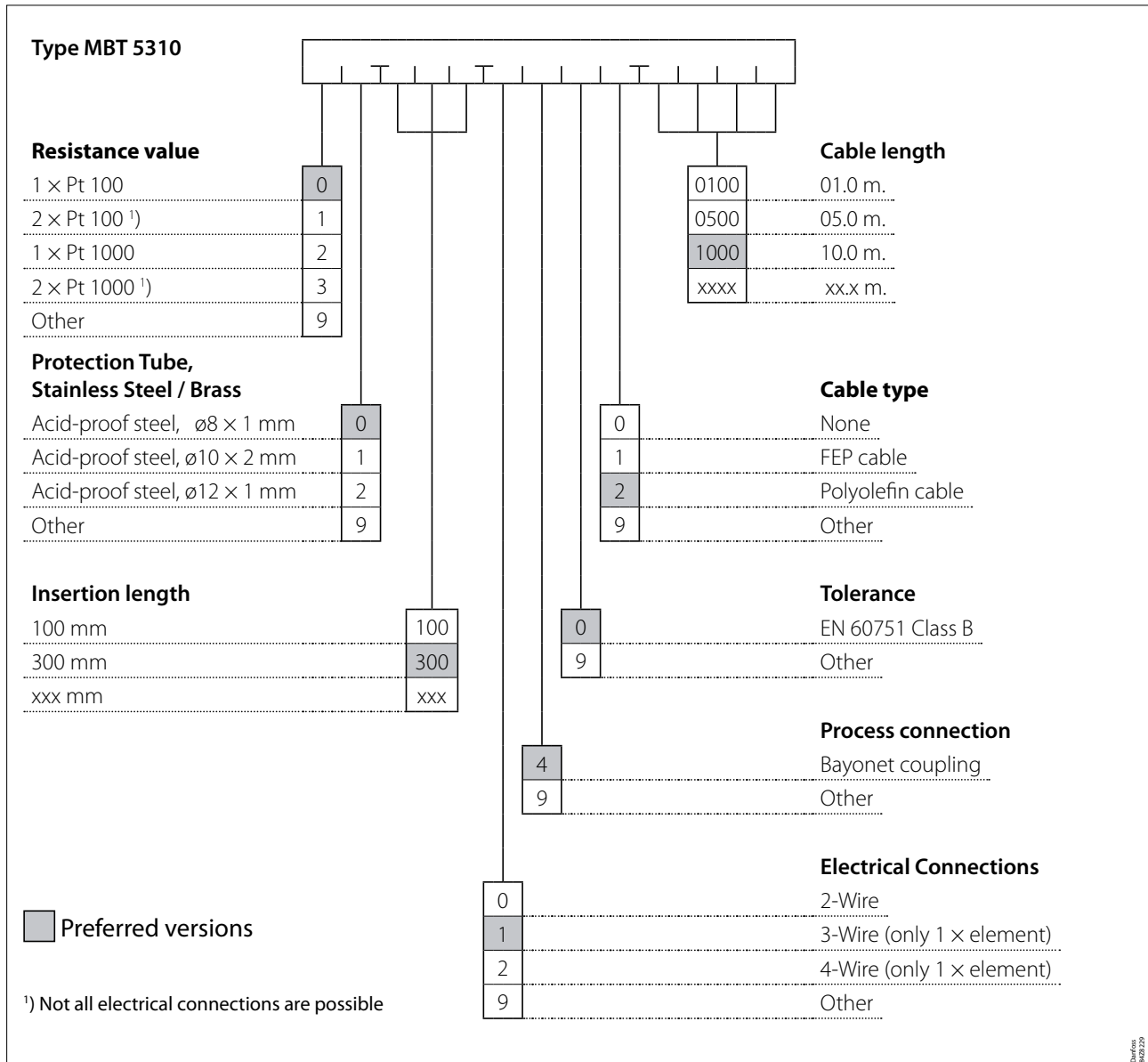
  

Preferred versions

<sup>1)</sup> Not all electrical connections are possible

Danfoss  
14571

**Заказ версии датчика с кабелем в стандартном исполнении**





## Сертификаты, декларации и разрешения

Список содержит все сертификаты, декларации и согласования для данного типа изделия. Для индивидуальных кодовых номеров могут иметься некоторые или все из этих согласований, а некоторые местные согласования могут быть не указаны в списке.

Некоторые согласования могут со временем изменяться. Можно проверить текущий статус на интернет-сайте [danfoss.com](http://danfoss.com) или обратиться к местному представителю компании «Данфосс», если у вас возникли вопросы.

**Таблица 9: Сертификаты, декларации и разрешения**

Имя файла	Тип документа	Тема документа	Сертифицирующая организация
060G9688.00	Декларация производителя	-	Danfoss
097R0004.01	Декларация производителя	RoHS	Danfoss
UA.10146.D.00075-19	Декларация EA	EMCD/LVD	LLC CDC EURO TYSK
084R1022.01	Декларация производителя	RoHS в Китае	Danfoss
087R0017.00	Декларация производителя	Простое оборудование	Danfoss

## Онлайн-поддержка

«Дanfoss» предлагает широкий спектр поддержки наряду с нашей продукцией, включая цифровую информацию о продукции, программное обеспечение, мобильные приложения и экспертные консультации. См. возможности ниже.

### Магазин продукции «Дanfoss»



Магазин продукции «Дanfoss» — это универсальный магазин для всех видов сопутствующих изделий, независимо от того, в какой точке мира вы находитесь и в какой сфере холодильной промышленности вы работаете. Получите быстрый доступ к важной информации, такой как характеристики изделий, кодовые номера, техническая документация, сертификаты, принадлежности и многое другое.

Начните просмотр на веб-сайте [store.danfoss.com](https://store.danfoss.com).

### Найти техническую документацию



Чтобы найти техническую документацию, вам необходимо найти и запустить свой проект. Получите прямой доступ к нашей официальной подборке технических паспортов, сертификатов и деклараций, руководств и указаний, 3D моделей и чертежей, практических примеров, брошюр и многое другое.

Начните поиск здесь [www.danfoss.com/en/service-and-support/documentation](https://www.danfoss.com/en/service-and-support/documentation).

### Danfoss Learning



Портал Danfoss Learning — это бесплатная обучающая онлайн-платформа. Она включает курсы и материалы, специально разработанные для того, чтобы помочь инженерам, монтажникам, специалистам по обслуживанию и оптовым поставщикам лучше понимать изделия, применения, отраслевые темы и тенденции, которые помогут вам лучше выполнять свою работу.

Бесплатно создайте учетную запись на портале Danfoss Learning здесь [www.danfoss.com/en/service-and-support/learning](https://www.danfoss.com/en/service-and-support/learning).

### Получить локальную информацию и поддержку



Локальные интернет-сайты «Дanfoss» являются главными источниками помощи и информации о нашей компании и продукции. Узнайте о наличии продукции, ознакомьтесь с последними региональными новостями или свяжитесь с ближайшим экспертом — все на вашем родном языке.

Найдите свой локальный интернет-сайт «Дanfoss» здесь: [www.danfoss.com/en/choose-region](https://www.danfoss.com/en/choose-region).

### Spare Parts



Get access to the Danfoss spare parts and service kit catalog right from your smartphone. The app contains a wide range of components for air conditioning and refrigeration applications, such as valves, strainers, pressure switches, and sensors.

Download the Spare Parts app for free at [www.danfoss.com/en/service-and-support/downloads](https://www.danfoss.com/en/service-and-support/downloads).