

Data Sheet

Sensor de temperatura Tipo **MBT 5310**

Para monitorizar las temperaturas de los rodamientos en aplicaciones de aerogeneradores, motores y cajas de cambios



La gama de sensores de temperatura MBT 5310 ha sido diseñada especialmente para la medida de la temperatura en cojinetes sometidos a un alto riesgo de sobrecalentamiento.

A fin de minimizar el tiempo de reacción, el elemento de medida se encuentra situado de tal modo que garantiza un tiempo de reacción mínimo $t_{0,5} = 6$ s en agua.

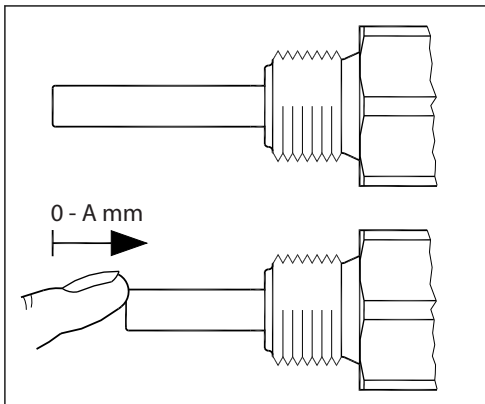
El sensor está equipado con un tubo de protección ajustable accionado por muelle que asegura constantemente el contacto metálico entre el cojinete y el sensor.

Características

- Para la monitorización de la temperatura en cojinetes sometidos a un alto riesgo de sobrecalentamiento, en aplicaciones como:
 - Turbinas de viento
 - Motores
 - Cajas de cambios
- Basado en la tecnología Pt 100 / Pt 1000 para su uso con hasta 200 °C
- Accionado por muelle para asegurar el contacto adecuado con el cojinete

Funciones

Función de muelle



Conexión de proceso de latón

A = 15 mm

Conexión de proceso de acero inoxidable

A = 12 mm

Especificaciones de los productos

Datos técnicos

Tabla 1: Datos generales

Rango de medición	-50 a 200 °C
Elemento de medida	Pt100, Pt1000
Tubo de protección	ø 8 × 1 mm

Tabla 2: Tiempo de respuesta

Tubo de protección	Tiempos de respuesta indicativos			
	Agua, 0,2 m/s		Aire, 1 m/s	
	$t_{0,5}$	$t_{0,9}$	$t_{0,5}$	$t_{0,9}$
ø 8 × 1 mm	6 s	20 s	35 s	140 s

Tabla 3: Materiales

Tubo de protección en contacto con el medio	AISI 316
Junta tórica	FPM
Tuerca	Latón niquelado
Conexión a proceso	AISI 316/latón
Junta	Silicona
Conector EN 175301-803-A	PA (máx. 125 °C)
Cabezal B	Aluminio fundido

Tabla 4: Especificaciones mecánicas y ambientales

Tolerancia del sensor	EN 60751, clase B: $\pm(0,3 \text{ °C} + 0,005 \times t)$ t = Temperatura del medio, valor numérico	
Estabilidad frente a vibraciones	Impactos	100 g/6 ms
	Vibraciones	4 g, función sinusoidal de 2 – 100 Hz, según norma IEC 60068-2-6
Encapsulamiento	IP65, según norma IEC 60529	
Cabezal B	Pg 11	
Conector EN 175301-803-A	Pg 9, Pg 11	

Planos de datos técnicos

Figura 1: Dimensiones [mm]

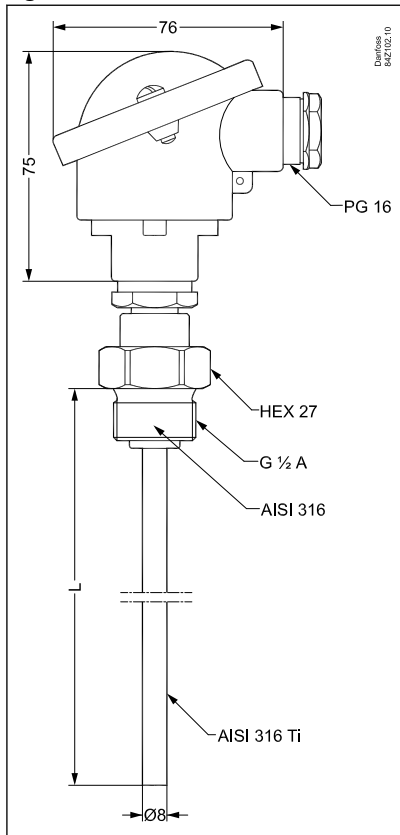
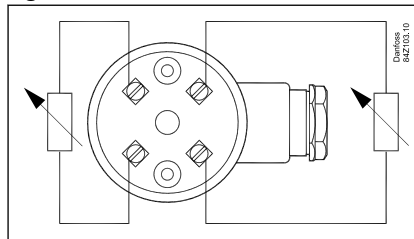
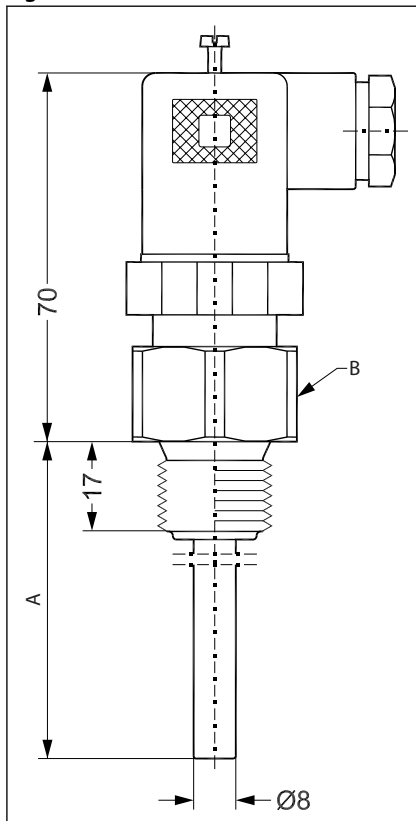


Figura 2: Conexión eléctrica



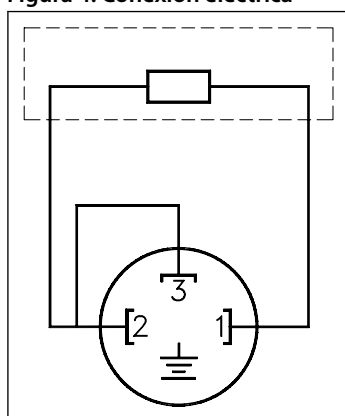
Conexión eléctrica y dimensiones

Figura 3: Dimensiones



- | | |
|---|---------------------------------|
| A | Longitud de inserción, variable |
| B | Acero inoxidable o latón |

Figura 4: Conexión eléctrica



- 2 hilo metálico
- 3 de borna

Masa no conectada

Datos técnicos de la versión con cable

Tabla 5: Datos generales

Rango de medición	-50 a 200 °C
Elemento de medida	Pt100, Pt1000
Tubo de protección	ø 8 x 1 mm

Tabla 6: Tiempo de respuesta

Tubo de protección	Tiempos de respuesta indicativos			
	Agua, 0,2 m/s		Aire, 1 m/s	
	t _{0,5}	t _{0,9}	t _{0,5}	t _{0,9}
ø 8 x 1 mm	6 s	20 s	35 s	140 s

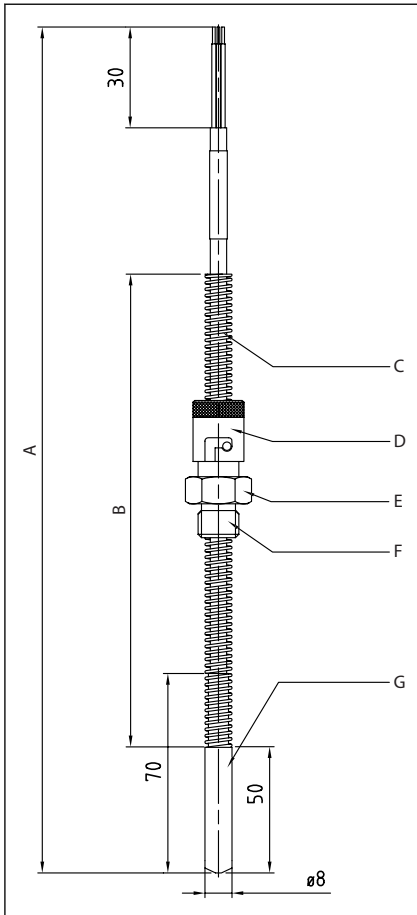
Tabla 7: Materiales

Tubo de protección en contacto con el medio	AISI 316
Material del muelle	Acero inoxidable
Cable	FEP o poliolefina, según la selección
Conexión de proceso, bayoneta	AISI 316

Tabla 8: Especificaciones mecánicas y ambientales

Tolerancia del sensor	EN 60751, clase B: $\pm(0,3 \text{ °C} + 0,005 \times t)$ t = Temperatura del medio, valor numérico	
Estabilidad frente a vibraciones	Impactos	100 g/6 ms
	Vibraciones	4 g, función sinusoidal de 2 – 100 Hz, según norma IEC 60068-2-6
	Encapsulamiento	IP67, según norma IEC 60529

Dimensiones del cable [mm]



A	Longitud total
B	Longitud de inserción
Unidad de controlador	Muelle: Acero inoxidable
D	Cierre de bayoneta: acero inoxidable 316
E	Hex 17
B	Adaptador de 2 pasadores G1/4A: acero inoxidable 316
G	Punta de la bayoneta: acero inoxidable 316

Pedidos

Pedidos, conector y cabezal B

Type MBT 5310

The diagram shows a sensor head with terminals. A central terminal is connected to a box labeled '85'. Two side terminals are connected to boxes labeled '0'. A bottom terminal is connected to a box labeled '0'. A terminal on the right is connected to a box labeled '0'. A terminal on the left is connected to a box labeled '9'. A terminal on the far right is connected to a box labeled '0'. A terminal on the far left is connected to a box labeled '9'. A terminal on the far right is connected to a box labeled '0'. A terminal on the far left is connected to a box labeled '9'.

Resistance value		Tolerance	
1 × Pt 100	0		EN 60751 Class B
2 × Pt 100 ¹⁾	1		
1 × Pt 1000	2		
2 × Pt 1000 ¹⁾	3		
Other	9		

Protection Tube, W.nr. 1.4571 (AISI 316 Ti)		Process connection
Acid-proof steel, ø8 × 1 mm	0	
Other	9	

Insertion length (working range)		Electrical Connections		
Brass	Stainless			
70 – 85 mm	73 – 85 mm	85	0	EN 175301-803-A, plug Pg 11 (IP65) 2 wire / 3 terminals
85 – 100 mm	88 – 100 mm	100	1	EN 175301-803-A, plug Pg 9 (IP65) 2 wire / 3 terminals
145 – 160 mm	148 – 160 mm	160	3	B-mini head 2 wire / 3 terminals
210 – 225 mm	213 – 225 mm	225	4	B-mini head 4 wire / 4 terminals
225 – 240 mm	228 – 240 mm	240	5	B-head standard, 4 wire / 4 terminals
555 – 570 mm	558 – 570 mm	570	6	B-mini head 2 wire / 2 terminals
Other		xxx	7	EN 175301-803-A, plug Pg 9 (IP65) 4 terminals no grounding pin
			8	EN 175301-803-A, plug Pg 11 (IP65) 4 terminals no grounding pin
			A	M12 plug 2 wire 4 pins
			B	M12 plug 4 wire 4 pins

Preferred versions

¹⁾ Not all electrical connections are possible

Pedidos, versión con cable

Type MBT 5310

Resistance value		Cable length
1 × Pt 100	0	01.0 m.
2 × Pt 100 ¹⁾	1	05.0 m.
1 × Pt 1000	2	10.0 m.
2 × Pt 1000 ¹⁾	3	xx.x m.
Other	9	

Protection Tube, Stainless Steel / Brass		Cable type
Acid-proof steel, ø8 × 1 mm	0	None
Acid-proof steel, ø10 × 2 mm	1	FEP cable
Acid-proof steel, ø12 × 1 mm	2	Polyolefin cable
Other	9	Other

Insertion length		Tolerance
100 mm	100	EN 60751 Class B
300 mm	300	Other
xxx mm	xxx	

		Process connection
	0	Bayonet coupling
	9	Other

		Electrical Connections
	0	2-Wire
	1	3-Wire (only 1 × element)
	2	4-Wire (only 1 × element)
	9	Other

Process connection

4	Bayonet coupling
9	Other

Electrical Connections

0	2-Wire
1	3-Wire (only 1 × element)
2	4-Wire (only 1 × element)
9	Other

Resistance value

0100	01.0 m.
0500	05.0 m.
1000	10.0 m.
xxxx	xx.x m.

Protection Tube, Stainless Steel / Brass

0	None
1	FEP cable
2	Polyolefin cable
9	Other

Insertion length

0	EN 60751 Class B
9	Other

Process connection

4	Bayonet coupling
9	Other

Electrical Connections

0	2-Wire
1	3-Wire (only 1 × element)
2	4-Wire (only 1 × element)
9	Other

Preferred versions

¹⁾ Not all electrical connections are possible

Danfoss
Product

Certificados, declaraciones y homologaciones

La lista contiene todos los certificados, declaraciones y aprobaciones para este tipo de producto. El número de código individual puede tener algunas o todas estas aprobaciones, y algunas aprobaciones locales pueden no aparecer en la lista.

Algunas aprobaciones pueden cambiar con el tiempo. Puede consultar el estado más actual en danfoss.com o ponerse en contacto con su representante local de Danfoss si tiene alguna pregunta.

Tabla 9: Certificados y declaraciones

Nombre Fich	Tipo de documento	Tema del documento	Organismo homologador
060G9688.00	Declaración del fabricante	-	Danfoss
097R0004.01	Declaración del fabricante	RoHS	Danfoss
UA.10146.D.00075-19	Declaración UA	EMCD/LVD	LLC CDC EURO TYSK
084R1022.01	Declaración del fabricante	RoHS china	Danfoss
087R0017.00	Declaración del fabricante	Aparato sencillo	Danfoss

Asistencia en línea

Danfoss ofrece una amplia gama de servicios de asistencia junto con sus productos, entre los que se incluyen información digital sobre los productos, software, aplicaciones móviles y asesoramiento experto. Vea las posibilidades a continuación.

Danfoss Product Store



Danfoss Product Store es su proveedor integral para todo lo relacionado con los productos, sin importar en qué parte del mundo se encuentre ni en qué área de la industria de la refrigeración trabaje. Acceda rápidamente a información esencial como especificaciones de productos, números de código, documentación de documentación, certificaciones, accesorios y mucho más. Empiece a navegar por store.danfoss.com.

Buscar documentación técnica



Encuentre la documentación técnica que necesita para poner en marcha su proyecto. Acceda directamente a nuestra recopilación oficial de hojas de datos, certificados y declaraciones, manuales y guías, modelos y dibujos en 3D, casos prácticos, folletos y mucho más.

Comience a buscar ahora en www.danfoss.com/en/service-and-support/documentation.

Danfoss Learning



Danfoss Learning es una plataforma gratuita de formación en línea. Incluye cursos y materiales diseñados específicamente para ayudar a ingenieros, instaladores, técnicos de servicio y mayoristas a comprender mejor los productos, aplicaciones, temas de la industria y tendencias que le ayudarán a hacer mejor su trabajo.

Cree su cuenta gratuita de Danfoss Learning en www.danfoss.com/en/service-and-support/learning.

Obtener información y asistencia local



Los sitios web locales de Danfoss son las principales fuentes de ayuda e información sobre nuestra empresa y nuestros productos. Encuentre disponibilidad de productos, reciba las últimas noticias regionales o póngase en contacto con un experto cercano, todo en su propio idioma.

Encuentre su sitio web local de Danfoss aquí: www.danfoss.com/en/choose-region.

Piezas de repuesto



Acceda al catálogo de piezas de repuesto y kits de servicio de Danfoss directamente desde su smartphone. La aplicación contiene una amplia gama de componentes para aplicaciones de aire acondicionado y refrigeración, como válvulas, filtros, presostatos y sensores.

Descargue la aplicación gratuita Spare Parts en <https://www.danfoss.com/es-es/service-and-support/downloads>.