

Data Sheet

# Temperaturfühler Typ **MBT 5310**

Zur Überwachung der Lagertemperaturen in Windenergieanlagen, Motoren und Getrieben



Die Temperaturfühler-Baureihe MBT 5310 wurde speziell für die Temperaturmessung der Lager entwickelt, bei denen die Gefahr einer Überhitzung besteht.

Um eine kurze Ansprechzeit zu gewährleisten, wurde das Messelement so positioniert, dass eine Ansprechzeit von  $t_{0,5} = 6$  Sek. in Wasser sichergestellt ist.

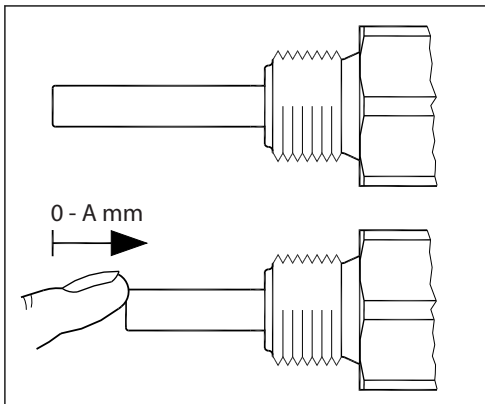
Der Fühler ist mit einem einstellbaren federbelasteten Schutzrohr ausgestattet, das den metallischen Kontakt zwischen dem Lager und dem Fühler stets gewährleistet.

### **Merkmale**

- Für die Überwachung der Lagertemperaturen bei Überhitzungsgefahr, in Anwendungen wie:
  - Windkraftanlagen
  - Motoren
  - Getriebe
- Basiert auf der Pt 100 / Pt 1000 Technologie für den Einsatz bis zu 200 °C
- Federbelastet, um den zuverlässigen Kontakt mit dem Lager zu gewährleisten

## Funktionen

### Federfunktion



Messing Prozessanschluss	A = 15 mm
Edelstahl Prozessanschluss	A = 12 mm

## Produktspezifikation

### Technische Daten

**Tabelle 1: Generelles**

Messbereich	-50–200 °C
Fühlerelement	Pt 100, Pt 1000
Schutzrohr	ø 8 × 1 mm

**Tabelle 2: Ansprechzeit**

Schutzrohr	Ansprechzeiten (Richtwerte)			
	Wasser: 0,2 m/s		Luft: 1 m/s	
	$t_{0,5}$	$t_{0,9}$	$t_{0,5}$	$t_{0,9}$
ø 8 × 1 mm	6 s	20 s	35 s	140 s

**Tabelle 3: Werkstoffe**

Schutzrohr in Kontakt mit Medien	AISI 316
O-Ring	FPM
Mutter	Messing, vernickelt
Prozessanschluss	AISI 316 / Messing
Dichtung	Silikon
Stecker EN 175301-803-A	PA (max. 125 °C)
B-Kopf	Spritzgussaluminium

**Tabelle 4: Mechanische und Umweltschutzspezifikationen**

Fühlertoleranz		EN 60751 Klasse B: $\pm(0,3 \text{ °C} + 0,005 \times t)$ t = Medientemperatur (numerischer Wert)
Vibrationsbeständigkeit	Stoß	100 g/6 ms
	Vibrationen	4 g Sinusfunktion 2 – 100 Hz, gemäß IEC 60068-2-6
Schutzart		IP65 nach IEC 60529
B-Kopf		PG 11
Stecker EN 175301-803-A		Pg 9, Pg 11

## Technische Daten und Zeichnungen

Bild 1: Abmessungen [mm]

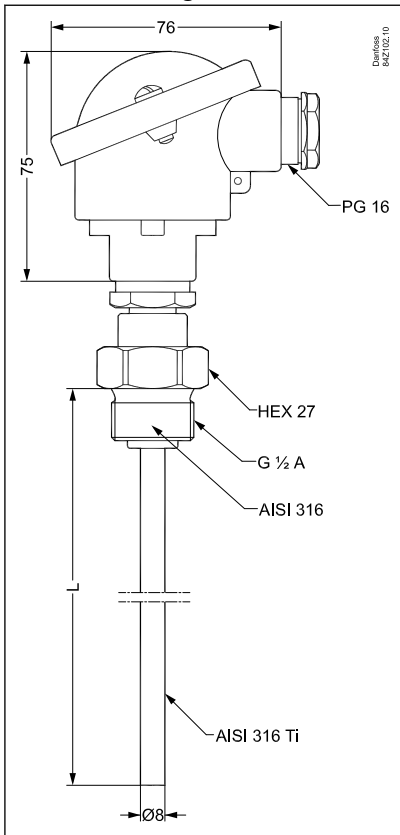
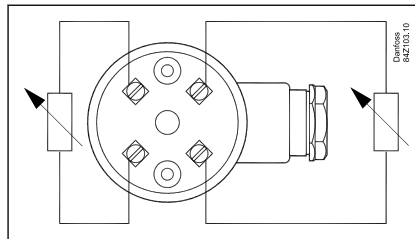
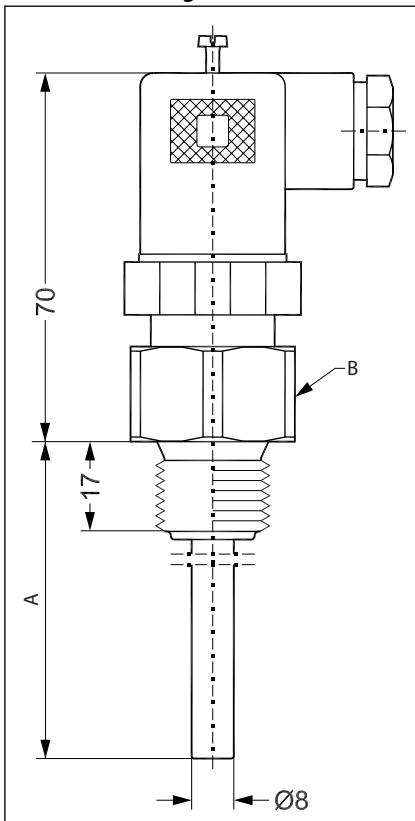


Bild 2: Elektrischer Anschluss

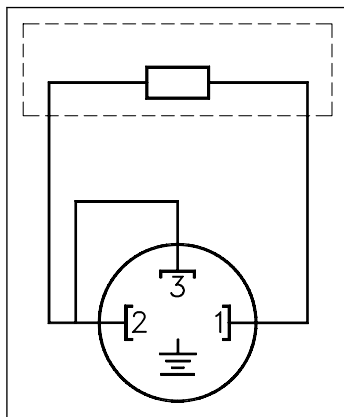


## Elektrischer Anschluss und Abmessungen

Bild 3: Abmessungen



- |   |                        |
|---|------------------------|
| A | Einbaulänge, variabel  |
| B | Edelstahl oder Messing |

**Bild 4: Elektrischer Anschluss**


2 Draht

3 Klemmen

Erde nicht angeschlossen

## Technische Daten, Kabelführung

**Tabelle 5: Generelles**

Messbereich	-50–200 °C
Fühlerelement	Pt 100, Pt 1000
Schutzrohr	ø 8 × 1 mm

**Tabelle 6: Ansprechzeit**

Schutzrohr	Ansprechzeiten (Richtwerte)			
	Wasser: 0,2 m/s		Luft: 1 m/s	
	$t_{0,5}$	$t_{0,9}$	$t_{0,5}$	$t_{0,9}$
ø 8 × 1 mm	6 s	20 s	35 s	140 s

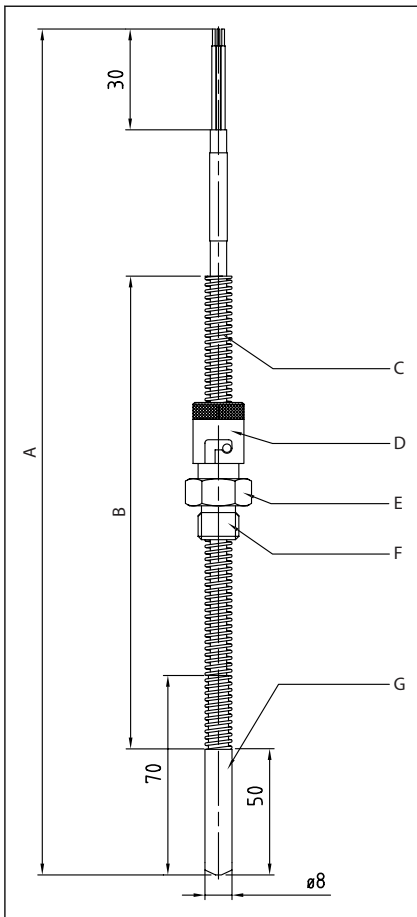
**Tabelle 7: Werkstoffe**

Schutzrohr in Kontakt mit Medien	AISI 316
Federmaterial	Edelstahl
Kabel	FEP oder Polyolefin, abhängig von der Auswahl
Prozessanschluss, Bajonett	AISI 316

**Tabelle 8: Mechanische und Umweltschutzspezifikationen**

Fühlertoleranz		EN 60751 Klasse B: $\pm(0,3 \text{ °C} + 0,005 \times t)$ $t =$ Medientemperatur (numerischer Wert)
Vibrationsbeständigkeit	Stoß	100 g/6 ms
	Vibrationen	4 g Sinusfunktion 2 – 100 Hz, gemäß IEC 60068-2-6
	Schutzart	IP67 nach IEC 60529

**Kabelabmessungen [mm]**



<b>A</b>	Gesamtlänge
<b>B</b>	Einsatzlänge
<b>C</b>	Feder: Edelstahl
<b>D</b>	Bajonettkappe: Edelstahl 316
<b>E</b>	Hex 17
<b>F</b>	2-poliger Adapter G1/4A: Edelstahl 316
<b>G</b>	Bajonettspitze: Edelstahl 316

**Bestellung**
**Bestellstandard Stecker und B-Kopf**

**Type MBT 5310**

The diagram shows a sensor head with a central vertical line and two horizontal lines extending from it. The central line has a box labeled '0' at the top. The left horizontal line has boxes labeled '0', '1', '2', '3', and '9' from top to bottom. The right horizontal line has boxes labeled '0', '1', '2', '3', '7', and '9' from top to bottom. A vertical line extends from the bottom of the central box to a table of electrical connections.

Resistance value		Tolerance	
1 × Pt 100	0		EN 60751 Class B
2 × Pt 100 <sup>1)</sup>	1		
1 × Pt 1000	2		
2 × Pt 1000 <sup>1)</sup>	3		
Other	9		

Protection Tube, W.nr. 1.4571 (AISI 316 Ti)		Process connection
Acid-proof steel, ø8 × 1 mm	0	
Other	9	

Insertion length (working range)			Electrical Connections	
Brass	Stainless			
70 – 85 mm	73 – 85 mm	85		0 EN 175301-803-A, plug Pg 11 (IP65) 2 wire / 3 terminals 1 EN 175301-803-A, plug Pg 9 (IP65) 2 wire / 3 terminals 3 B-mini head 2 wire / 3 terminals 4 B-mini head 4 wire / 4 terminals 5 B-head standard, 4 wire / 4 terminals 6 B-mini head 2 wire / 2 terminals 7 EN 175301-803-A, plug Pg 9 (IP65) 4 terminals no grounding pin 8 EN 175301-803-A, plug Pg 11 (IP65) 4 terminals no grounding pin A M12 plug 2 wire 4 pins B M12 plug 4 wire 4 pins
85 – 100 mm	88 – 100 mm	100		
145 – 160 mm	148 – 160 mm	160		
210 – 225 mm	213 – 225 mm	225		
225 – 240 mm	228 – 240 mm	240		
555 – 570 mm	558 – 570 mm	570		
Other		xxx		

Preferred versions

<sup>1)</sup> Not all electrical connections are possible

Danfoss  
140220

**Bestellstandard, Kabelversion**

**Type MBT 5310**

Resistance value	Digit
1 × Pt 100	0
2 × Pt 100 <sup>1)</sup>	1
1 × Pt 1000	2
2 × Pt 1000 <sup>1)</sup>	3
Other	9

Cable length	Digit
01.0 m.	0100
05.0 m.	0500
10.0 m.	1000
xx.x m.	xxxx

Protection Tube, Stainless Steel / Brass	Digit
Acid-proof steel, ø8 × 1 mm	0
Acid-proof steel, ø10 × 2 mm	1
Acid-proof steel, ø12 × 1 mm	2
Other	9

Cable type	Digit
None	0
FEP cable	1
Polyolefin cable	2
Other	9

Insertion length	Digit
100 mm	100
300 mm	300
xxx mm	xxx

Tolerance	Digit
EN 60751 Class B	0
Other	9

Process connection	Digit
Bayonet coupling	4
Other	9

Electrical Connections	Digit
2-Wire	0
3-Wire (only 1 × element)	1
4-Wire (only 1 × element)	2
Other	9

**Preferred versions**

<sup>1)</sup> Not all electrical connections are possible



## Zertifikate, Erklärungen und Zulassungen

Die Liste enthält alle Zertifikate, Erklärungen und Zulassungen für diesen Produkttyp. Einzelne Kodenummern können einige oder alle dieser Zulassungen enthalten, und bestimmte lokale Zulassungen erscheinen möglicherweise nicht auf der Liste.

Einige Genehmigungen können sich im Laufe der Zeit ändern. Sie können den aktuellen Status unter [danfoss.de](http://danfoss.de) einsehen oder sich bei Fragen an Ihren Danfoss-Vertreter vor Ort wenden.

**Tabelle 9: Zertifikate und Erklärungen**

Dateiname	Dokumenttyp	Thema des Dokuments	Zulassungsbehörde
060G9688.00	Herstellereklärung	-	Danfoss
097R0004.01	Herstellereklärung	RoHS	Danfoss
UA.1O146.D.00075-19	UA-Erklärung	EMCD/LVD	LLC CDC EURO TYSK
084R1022.01	Herstellereklärung	China RoHS	Danfoss
087R0017.00	Herstellereklärung	Einfaches Gerät	Danfoss

## Online-Support

Danfoss bietet neben unseren Produkten ein breites Spektrum an Support, einschließlich digitaler Produktinformationen, Software, mobiler Apps und fachkundiger Beratung. Siehe die folgenden Möglichkeiten.

### Der Danfoss Product Store



Der Danfoss Product Store ist Ihr One-Stop-Shop für alles, was mit dem Produkt zu tun hat – egal, wo auf der Welt Sie sich befinden oder in welchem Bereich der Kühlbranche Sie tätig sind. Erhalten Sie schnellen Zugriff auf wichtige Informationen wie Produktspezifikationen, Bestellnummern, technische Dokumentation, Zertifizierungen, Zubehör und mehr. Auf [store.danfoss.de](https://store.danfoss.de) stöbern.

### Technische Dokumentation finden



Finden Sie die technische Dokumentation, die Sie für die Inbetriebnahme Ihres Projekts benötigen. Erhalten Sie direkten Zugriff auf unsere offizielle Sammlung von Datenblättern, Zertifikaten und Erklärungen, Handbüchern und Anleitungen, 3D-Modellen und Zeichnungen, Fallbeispielen, Broschüren und vielem mehr.

Suchen Sie jetzt unter [www.danfoss.com/de-de/service-and-support/documentation](https://www.danfoss.com/de-de/service-and-support/documentation).

### Danfoss Learning



Danfoss Learning ist eine kostenlose Online-Lernplattform. Sie enthält Kurse und Materialien, die speziell entwickelt wurden, um Ingenieuren, Installateuren, Servicetechnikern und Großhändlern zu helfen, die Produkte, Anwendungen, Branchenthemen und Trends besser zu verstehen, die Ihnen helfen werden, Ihre Arbeit zu erledigen.

Erstellen Sie Ihr kostenloses Danfoss Learning-Konto unter [www.danfoss.com/de-de/service-and-support/learning](https://www.danfoss.com/de-de/service-and-support/learning).

### Erhalten Sie lokale Informationen und Support



Lokale Danfoss-Websites sind die Hauptquelle für Hilfe und Informationen über unser Unternehmen und unsere Produkte. Erhalten Sie Infos zur Produktverfügbarkeit, die neuesten regionalen Nachrichten oder kontaktieren Sie einen Experten in Ihrer Sprache.

Hier finden Sie Ihre Danfoss-Website vor Ort: [www.danfoss.com/en/choose-region](https://www.danfoss.com/en/choose-region).

### Ersatzteile



Greifen Sie direkt von Ihrem Smartphone auf den Ersatzteil- und Servicesatz-Katalog von Danfoss zu. Die App enthält eine große Auswahl an Komponenten für Klimatechnik- und Kühlungsanwendungen, wie Ventile, Schmutzfänger, Druckschalter und Sensoren.

Laden Sie die Ersatzteil-App kostenlos herunter unter [www.danfoss.com/en/service-and-support/downloads](https://www.danfoss.com/en/service-and-support/downloads).