

Data Sheet

Czujniki temperatury Typ **MBT 5310**

Do monitorowania temperatury łożysk w turbinach wiatrowych, silnikach i przekładniach



Czujniki temperatury serii MBT 5310 zostały zaprojektowane do pomiaru temperatury łożysk narażonych na przegrzanie.

Element pomiarowy umieszczony jest w taki sposób, aby zapewnić bardzo krótki czas reakcji, do $t_{0,5} = 6$ s dla wody.

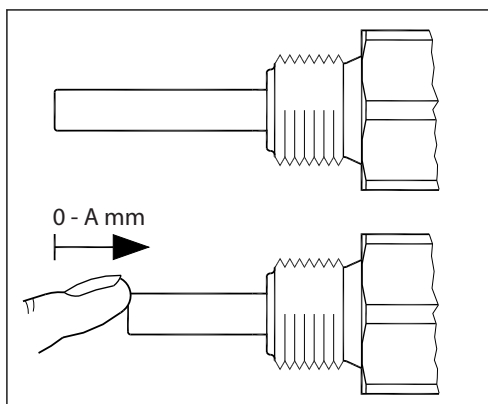
Czujnik wyposażony jest w tuleję ze sprężyną, która zapewnia stały kontakt czujnika z łożyskiem.

Charakterystyka

- Do monitorowania temperatury łożyska, gdzie istnieje ryzyko przegrzania, w zastosowaniach takich jak:
 - Turbiny wiatrowe
 - Silniki przemysłowe
 - Skrzynie biegów
- W oparciu o elementy pomiarowe Pt 100 / Pt 1000 do pracy w temperaturze do 200°C
- Sprężyna zapewniająca dobry kontakt z łożyskiem

Funkcje

Ze sprężyną



Przylącze serwisowe z miedzi

A = 15 mm

Przylącze serwisowe ze stali nierdzewnej

A = 12 mm

Specyfikacja

Informacje techniczne

Tabela 1: Dane ogólne

Zakres pomiaru	-50 – 200°C
Element pomiarowy	Pt 100, Pt 1000
Kieszień	ø8 × 1 mm

Tabela 2: Czas reakcji

Kieszień	Czasy reakcji (orientacyjne)			
	Woda 0,2 m/s		Powietrze 1 m/s	
	$t_{0,5}$	$t_{0,9}$	$t_{0,5}$	$t_{0,9}$
ø8 × 1 mm	6 s	20 s	35 s	140 s

Tabela 3: Materiał

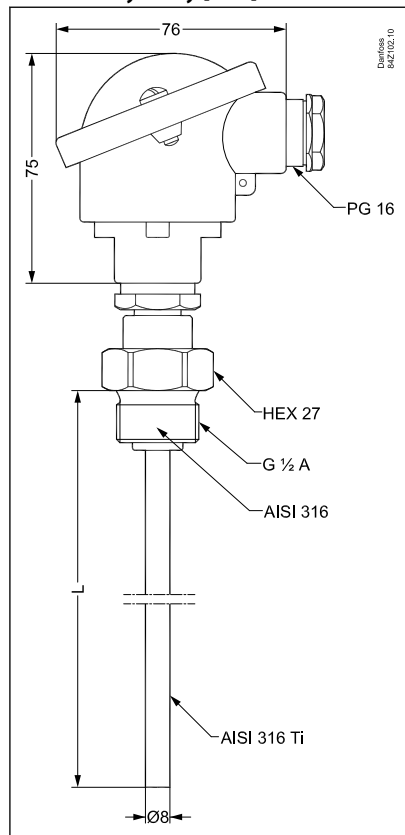
Kieszień ochronna mająca kontakt z medium	AISI 316
O-ring	FPM
Nakrętka	Mosiądz niklowany
Przylącze robocze	AISI 316/mosiądz
Uszczelka	Silikon
Styk EN 175301-803-A	PA (maks. 125°C)
Typ B	Ciśnieniowy odlew aluminiowy

Tabela 4: Charakterystyka mechaniczna i warunki pracy

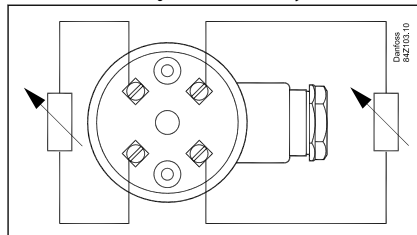
Tolerancja czujnika		EN 60751 klasa B: $\pm (0,3^\circ\text{C} + 0,005 \times t)$ t = temperatura medium, wartość liczbowa
Odporność na drgania	Wstrząsy	100 g/6 ms
	Drgania	4 g, funkcja sinusoidalna 2 – 100 Hz, zgodnie z IEC 60068-2-6
Stopień ochrony		IP65 zgodnie z IEC 60529
Typ B		Pg 11
Styk EN 175301-803-A		Pg 9, Pg 11

Rysunki i dane techniczne

Postać 1: Wymiary [mm]

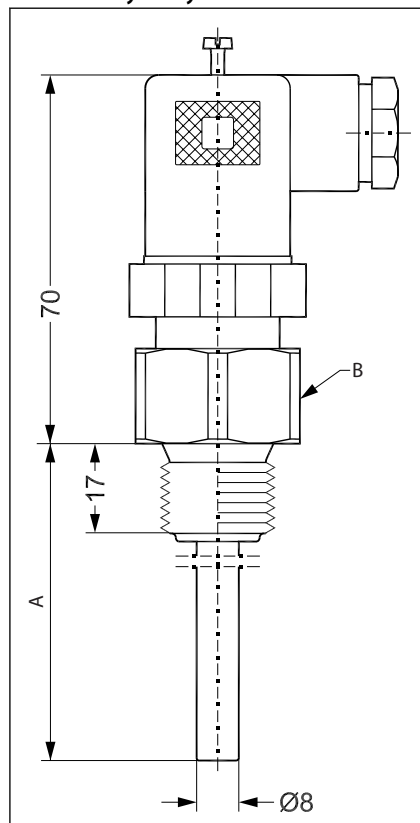


Postać 2: Podłączenie elektryczne



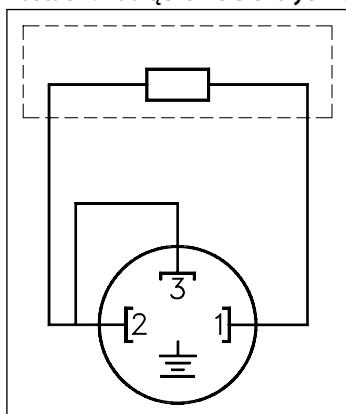
Podłączenie elektryczne i wymiary

Postać 3: Wymiary



- | | |
|---|-------------------------------|
| A | Głębokość zanurzenia, zmienna |
| B | Stal nierdzewna lub miedź |

Postać 4: Podłączenie elektryczne



2 żyły

3 zaciski

Uziemienie niepołączone

Dane techniczne – wersja kabla

Tabela 5: Dane ogólne

Zakres pomiaru	-50 – 200°C
Element pomiarowy	Pt 100, Pt 1000
Kieszon	ø8 × 1 mm

Tabela 6: Czas reakcji

Kieszon	Czas reakcji (orientacyjne)			
	Woda 0,2 m/s		Powietrze 1 m/s	
	$t_{0,5}$	$t_{0,9}$	$t_{0,5}$	$t_{0,9}$
ø8 × 1 mm	6 s	20 s	35 s	140 s

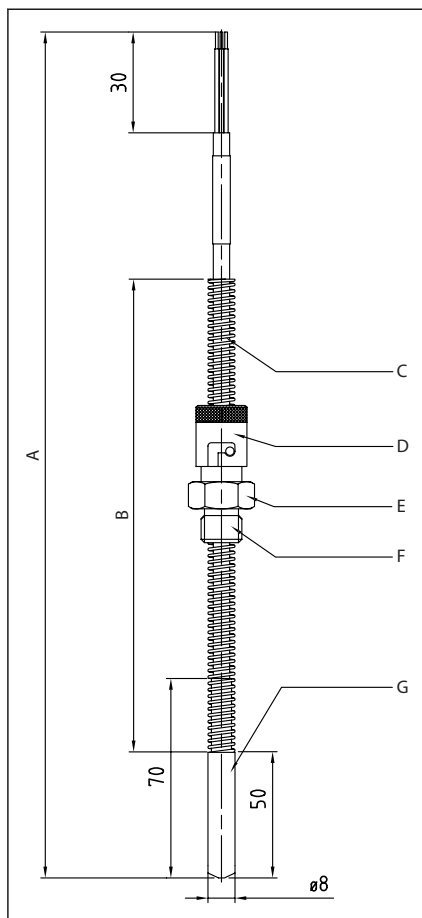
Tabela 7: Materiał

Kieszon ochronna mająca kontakt z medium	AISI 316
Materiał sprężyny	Stal nierdzewna
Przewód	FEP lub poliolefina, w zależności od wyboru
Przylącze procesowe, bayonet	AISI 316

Tabela 8: Charakterystyka mechaniczna i warunki pracy

Tolerancja czujnika	EN 60751 klasa B: $\pm (0,3^{\circ}\text{C} + 0,005 \times t)$ t = temperatura medium, wartość liczbowa	
Odporność na drgania	Wstrząsy	100 g/6 ms
	Drgania	4 g, funkcja sinusoidalna 2 – 100 Hz, zgodnie z IEC 60068-2-6
	Stopień ochrony	IP67 zgodnie z IEC 60529

Wymiary przewodu [mm]



A	Długość całkowita
B	Głębokość zanurzenia
C	Sprężyna: Stal nierdzewna
D	Zaślepka złącza bayonet: Stal nierdzewna 316
E	Hex 17
F	2-stykowy adapter G1/4A: Stal nierdzewna 316
G	Końcówka bagnetowa: Stal nierdzewna 316

Zamawianie

Zamawianie wersji standardowej z wtykiem lub głowicą typu B

Type MBT 5310

Resistance value

1 × Pt 100	0
2 × Pt 100 ¹⁾	1
1 × Pt 1000	2
2 × Pt 1000 ¹⁾	3
Other	9

Protection Tube, W.nr. 1.4571 (AISI 316 Ti)

Acid-proof steel, ø8 × 1 mm	0
Other	9

Insertion length (working range)

Brass	Stainless	
70 – 85 mm	73 – 85 mm	85
85 – 100 mm	88 – 100 mm	100
145 – 160 mm	148 – 160 mm	160
210 – 225 mm	213 – 225 mm	225
225 – 240 mm	228 – 240 mm	240
555 – 570 mm	558 – 570 mm	570
Other		xxx

Tolerance

EN 60751 Class B	0
------------------	---

Process connection

G ½ A Stainless steel	0
G ¾ A Stainless steel	1
G ½ A Brass	2
G ¾ A Brass	3
½ – 14 NPT Stainless steel	7
Other	9

Electrical Connections

0	EN 175301-803-A, plug Pg 11 (IP65) 2 wire / 3 terminals
1	EN 175301-803-A, plug Pg 9 (IP65) 2 wire / 3 terminals
3	B-mini head 2 wire / 3 terminals
4	B-mini head 4 wire / 4 terminals
5	B-head standard, 4 wire / 4 terminals
6	B-mini head 2 wire / 2 terminals
7	EN 175301-803-A, plug Pg 9 (IP65) 4 terminals no grounding pin
8	EN 175301-803-A, plug Pg 11 (IP65) 4 terminals no grounding pin
A	M12 plug 2 wire 4 pins
B	M12 plug 4 wire 4 pins

Preferred versions

¹⁾ Not all electrical connections are possible

Danfoss
142220

Zamawianie wersji standardowej z przewodem

Type MBT 5310

Resistance value	Digit	Cable length	Digit	Cable type	Digit	Tolerance	Digit	Process connection	Digit	Electrical Connections	Digit
1 × Pt 100	0	01.0 m.	0100	None	0	EN 60751 Class B	0	Bayonet coupling	4	2-Wire	0
2 × Pt 100 ¹⁾	1	05.0 m.	0500	FEP cable	1	Other	9	Other	9	3-Wire (only 1 × element)	1
1 × Pt 1000	2	10.0 m.	1000	Polyolefin cable	2					4-Wire (only 1 × element)	2
2 × Pt 1000 ¹⁾	3	xx.x m.	xxxx	Other	9					Other	9
Other	9										

Protection Tube, Stainless Steel / Brass	Digit	Insertion length	Digit
Acid-proof steel, ø8 × 1 mm	0	100 mm	100
Acid-proof steel, ø10 × 2 mm	1	300 mm	300
Acid-proof steel, ø12 × 1 mm	2	xxx mm	xxx
Other	9		

Preferred versions (shaded boxes in original image):

- Resistance value: 0
- Cable length: 1000
- Cable type: 2
- Insertion length: 300
- Process connection: 4
- Electrical Connections: 1

¹⁾ Not all electrical connections are possible

Danfoss
Product

Certyfikaty, deklaracje i atesty

Lista zawiera wszystkie certyfikaty, deklaracje i atesty. Poszczególne przetworniki mogą mieć wszystkie lub tylko niektóre z wymienionych poniżej atestów. Certyfikaty krajowe mogą nie znajdować się na liście.

Poszczególne certyfikaty i ich numery mogą się z czasem zmieniać. Wykaz aktualnych certyfikatów i atestów dostępny w internetowym katalogu produktów.

Tabela 9: Certyfikaty i deklaracje

Nazwa pliku	Typ dokumentu	Temat	Organ zatwierdzający
060G9688.00	Deklaracja producenta	-	Danfoss
097R0004.01	Deklaracja producenta	RoHS	Danfoss
UA.1O146.D.00075-19	Deklaracja UA	EMCD/LVD	LLC CDC EURO TYSK
084R1022.01	Deklaracja producenta	RoHS, Chiny	Danfoss
087R0017.00	Deklaracja producenta	Tzw. aparaty proste	Danfoss

Wsparcie online

Firma Danfoss oferuje szeroki zakres wsparcia dotyczącego naszych produktów, które obejmuje informacje o produktach w formie cyfrowej, oprogramowanie, aplikacje mobilne i specjalistyczne porady. Zobacz możliwości poniżej.

Sklep Danfoss Product Store



Sklep Danfoss Product Store to centralne miejsce, w którym znajdziesz wszystko, co dotyczy produktów – bez względu na to, w jakim miejscu na świecie się znajdujesz i w jakim obszarze branży chłodniczej pracujesz. Uzyskaj szybki dostęp do kluczowych informacji, takich jak specyfikacje produktów, numery katalogowe, dokumentacja techniczna, certyfikaty, akcesoria i wiele innych. Wejdź na stronę store.danfoss.com.

Wyszukaj dokumentację techniczną



Znajdź dokumentację techniczną potrzebną do realizacji projektu. Uzyskaj bezpośredni dostęp do naszego oficjalnego zbioru kart katalogowych, certyfikatów i deklaracji, instrukcji i przewodników, modeli 3D i rysunków, przykładów zastosowań, broszur i wielu innych materiałów.

Zacznij szukać na stronie www.danfoss.com/en/service-and-support/documentation.

Danfoss Learning



Danfoss Learning to bezpłatna internetowa platforma szkoleniowa. Zawiera kursy i materiały opracowane specjalnie po to, aby pomóc inżynierom, instalatorom, technikom serwisowym i sprzedawcom hurtowym w lepszym zrozumieniu produktów, zastosowań, tematów przemysłowych i trendów, które pomogą im lepiej wykonywać swoją pracę.

Załącz konto na platformie Danfoss Learning bezpłatnie na stronie www.danfoss.com/en/service-and-support/learning.

Uzyskaj lokalne informacje i wsparcie



Lokalne strony internetowe Danfoss to główne źródła informacji o naszej firmie i produktach, a także miejsca, w których uzyskasz pomoc. Sprawdź dostępność produktów, zobacz najnowsze informacje z regionu lub nawiąż kontakt z najbliższym ekspertem – wszystko w Twoim języku.

Znajdź lokalną stronę internetową Danfoss tutaj: www.danfoss.com/en/choose-region.

Części zamienne



Uzyskaj dostęp do katalogu części zamiennych i zestawów serwisowych bezpośrednio ze swojego smartfona. Aplikacja ta zawiera szeroką gamę elementów, takich jak zawory, filtry siatkowe, presostaty i czujniki, do zastosowań w układach klimatyzacji i chłodniczych.

Pobierz bezpłatną aplikację do wyszukiwania części zamiennych na stronie www.danfoss.com/en/service-and-support/downloads.