

Especificación técnica

# Puerta de enlace Danfoss Ally™

## Aplicación



La puerta de enlace Danfoss Ally™ es un sistema de control inalámbrico programable que permite conectar todos los dispositivos Danfoss Ally™ a Internet y que controla de forma inteligente su sistema de calefacción a través de una aplicación gratuita que se puede descargar desde Google Play y App Store.

Se incluyen el suministro eléctrico y el cable LAN para la conexión a Internet.

- Controla la programación diaria de la calefacción de cada habitación, lo que permite realizar ajustes de forma rápida y sencilla.
- La función de precalentamiento se utiliza para garantizar que tenga la temperatura correcta cuando lo desee. Cuando la función de precalentamiento está

activada, eso significa que está acelerando hasta el siguiente modo En casa programado.

- El software de la puerta de enlace Danfoss Ally™ se actualiza automáticamente a través de Internet.

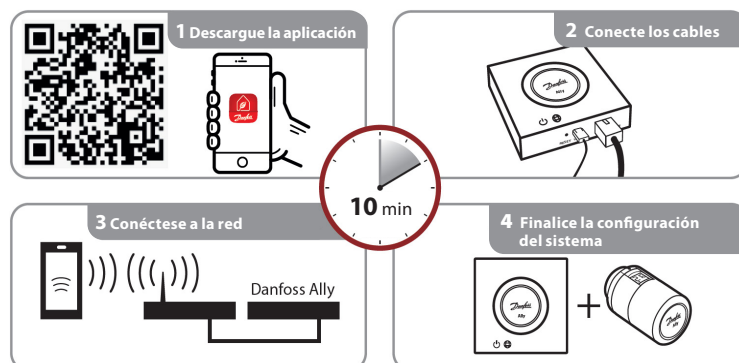
El número total de unidades para una puerta de enlace Danfoss Ally™ no debe superar los 128 dispositivos alimentados por la red eléctrica y 32 dispositivos alimentados con pilas:

Cabezal termostático de radiador Danfoss Ally™	32 unidades
Sensor de ambiente Danfoss Ally™	32 unidades
Repetidor Zigbee Danfoss Ally™	128 unidades
Módulo Zigbee Danfoss Icon™	20 unidades
Controlador maestro (suelo radiante) Danfoss Icon™	20 unidades
Termostato de ambiente Danfoss Icon™	128 unidades
Dispositivos por habitación	128 unidades
Dispositivos por puerta de enlace	128 unidades
Habitaciones por puerta de enlace	No hay ningún límite
Hogares/familias	No hay ningún límite

## Pedidos

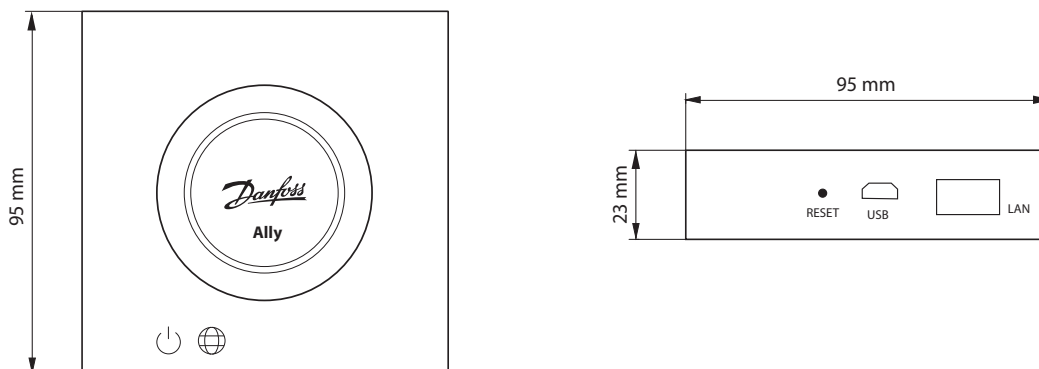
Producto	Idiomas	Código
Puerta de enlace Danfoss Ally™	EN, DE, DA, FR, IT, ES, PL, CS, UA, RU, SE, FI, IS, ET, LV, LT, SK, SL, RO, HR, TR	014G2400

## Instalación sencilla



**Especificaciones técnicas**

Puerta de enlace Danfoss Ally™	
Función del dispositivo	Smart Home Gateway
Uso recomendado	Residencial en interiores (grado 2 de contaminación)
Aplicación	Radiadores, suelo radiante con agua
Indicadores LED (verde)	Alimentación/estado, conexión de red
Botón	Pulse el botón Restablecer durante 5 segundos para restablecer los ajustes de fábrica.
Suministro eléctrico	5 V CC
Adaptador	110 V ~ 240 V CA, 5 V 1 A CC
Consumo de energía / En espera	<5 W / <2 W
Comunicación con cable	Puerto Ethernet 10/100M (RJ45, LAN)
Comunicación inalámbrica	Zigbee / IEEE 802.15.4
Frecuencia/potencia de transmisión	2,4 GHz / <20 dBm (79 mW)
Alcance de transmisión en el interior de edificios	hasta 30 m
Actualización de firmware	Soporte para actualizaciones remotas
Temperatura de funcionamiento	De -10 a 55 °C
Temperatura de almacenamiento	De -20 a +60 °C
Color	RAL 9016
Tamaño	95 × 95 × 23 mm
Clase IP	20
Integraciones	Amazon Alexa, Google Assistant, API de socio
Aprobación, marcas, etc.	

**Dimensiones**

**Danfoss S.A.**

Climate Solutions • danfoss.es • +34 91 198 61 00 • csciberia@danfoss.com

Cualquier información, incluida, entre otras, la información sobre la selección del producto, su aplicación o uso, el diseño del producto, el peso, las dimensiones, la capacidad o cualquier otro dato técnico presente en los manuales de los productos, descripciones de catálogos, anuncios, etc., independientemente de si se ofrece por escrito, oralmente, electrónicamente, en línea o mediante descarga, se considera información de carácter informativo y solo será vinculante en la medida en que se haga referencia explícita a dicha información en un presupuesto o confirmación de pedido. Danfoss no acepta ninguna responsabilidad por posibles errores que pudieran aparecer en sus catálogos, folletos, vídeos y otros materiales.

Danfoss se reserva el derecho a modificar sus productos sin previo aviso. Esto también se aplica a los productos solicitados pero no entregados, siempre que dichas alteraciones puedan realizarse sin cambios en la forma, el ajuste o la función del producto. Todas las marcas comerciales que aparecen en este material son propiedad de Danfoss A/S o de empresas del grupo Danfoss. Danfoss y el logotipo de Danfoss son marcas comerciales de Danfoss A/S. Todos los derechos reservados.