

Arkusze informacyjny

Bramka Danfoss Ally™

Zastosowanie



Bramka Danfoss Ally™ to programowalny, bezprzewodowy system sterowania, który łączy wszystkie urządzenia Danfoss Ally™ z internetem oraz inteligentnie steruje ogrzewaniem za pomocą bezpłatnej aplikacji dostępnej do pobrania w Google Play i App Store.

W zestawie znajduje się zasilacz oraz kabel LAN do połączenia z internetem.

- Steruje codziennym harmonogramem ogrzewania każdego pomieszczenia, umożliwiając szybką i łatwą regulację.
- Funkcja prognozowania służy do zapewniania odpowiedniej temperatury zawsze, kiedy jej potrzebujesz. Gdy funkcja prognozowania jest włączona, oznacza to, że przygotowuje pomieszczenie do najbliższego okresu komfortu w domu.
- Oprogramowanie bramki Danfoss Ally™ jest automatycznie aktualizowane przez Internet.

Łączna liczba jednostek podłączonych do jednej bramki Danfoss Ally™ nie może przekroczyć 128 urządzeń zasilanych sieciowo i 32 urządzeń zasilanych z baterii:

Termostat grzejnikowy Danfoss Ally™	32
Danfoss Ally™ Czujnik pokojowy	32
Regulator Nadrzędny Danfoss Icon™	3
Wzmacniacz Danfoss Zigbee	>10

Zamawianie

Produkt	Języki	Nr kat.
Bramka Danfoss Ally™	EN, DE, DA, FR, IT, ES, PL, CS, UA, RU, SE, FI, IS, ET, LV, LT, SK, SL, RO, HR, TR	014G2400

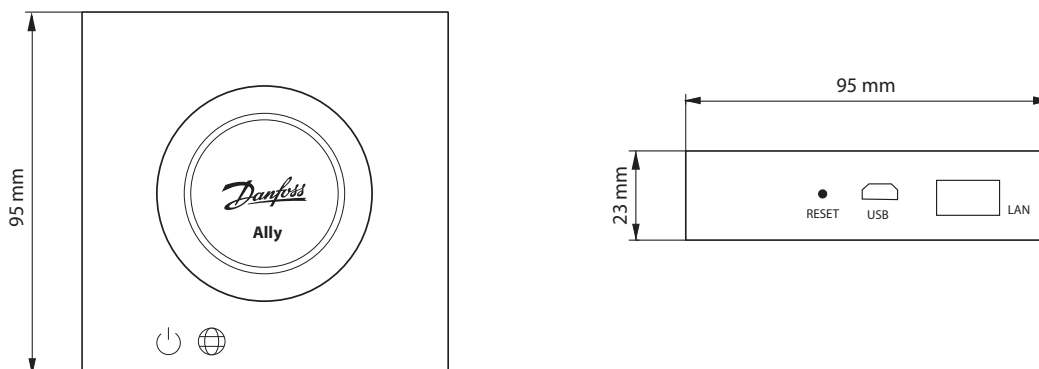
Prosta instalacja



Dane techniczne

Bramka Danfoss Ally™	
Funkcja urządzenia	Inteligentna bramka domowa
Zalecane zastosowanie	Budownictwo mieszkaniowe (stopień zanieczyszczenia 2)
Zastosowanie	grzejniki, wodne ogrzewanie podłogowe
Wskaźniki LED (zielone)	Zasilanie/status, połączenie sieciowe
Przycisk	Naciśnij przycisk Reset i przytrzymaj przez 5 sekund, aby przywrócić ustawienia fabryczne.
Zasilanie	5 VDC
Zasilacz	110 V ~ 240 VAC, 5 V/1 ADC
Pobór mocy / Standby	< 5 W / < 2 W
Komunikacja przewodowa	Port Ethernet 10/100M (RJ45, LAN)
Komunikacja bezprzewodowa	ZigBee/IEEE 802.15.4
Częstotliwość/moc transmisji	2,4 GHz / < 20 dBm (79 mW)
Zasięg transmisji wewnątrz budynków	do 30 m
Aktualizacja oprogramowania	Obsługa aktualizacji bezprzewodowych
Temperatura pracy	od -10 do 55°C
Temperatura przechowywania	od -20 do 60°C
Kolor	RAL 9016
Wymiary	95 x 95 x 23 mm
Klasa IP	20
Integracja	Amazon Alexa, Google Assistant, Partner API
Certyfikaty, oznaczenia itp.	

Wymiary


Danfoss Poland Sp. z o.o.

z siedzibą w Grodzisku Mazowieckim 05-825 przy ul. Chrzanowskiej 5, zarejestrowana w Sądzie Rejonowym dla m. st. Warszawa w Warszawie, XIV Wydział Gospodarczy Krajowego Rejestru Sądowego, KRS: 0000018540, NIP: 586-000-58-44, REGON: 190209149, Kapitał Zakładowy 31 922 100 zł
 Climate Solutions • danfoss.pl • +48 22 104 00 00 • bok@danfoss.com

Wszelkie informacje, w tym dotyczące wyboru produktu, jego zastosowania lub użycia, konstrukcji, wagi, wymiarów, pojemności lub inne dane techniczne zawarte w instrukcjach obsługi, opisach katalogowych, reklamach itp. oraz udostępnione w formie pisemnej, ustnej, elektronicznej, online lub poprzez pobranie, są traktowane jako informacyjne oraz są wiążące tylko wtedy oraz tylko w takim zakresie, w jakim zostały wyraźnie wskazane w ofercie lub potwierdzeniu zamówienia. Firma Danfoss nie ponosi odpowiedzialności za ewentualne błędy w katalogach, broszurach, filmach oraz innych materiałach.

Firma Danfoss zastrzega sobie prawo do wprowadzania zmian w swoich produktach bez wcześniejszego powiadomienia. Dotyczy to również produktów zamówionych, które nie zostały dostarczone, pod warunkiem, że zmiany te mogą zostać dokonane bez zmiany formy, dopasowania lub funkcji produktu.

Wszystkie znaki towarowe w tym materiale są własnością firmy Danfoss A/S lub spółek grupy Danfoss. Nazwa oraz logo Danfoss są znakami towarowymi firmy Danfoss A/S. Wszelkie prawa zastrzeżone.