

Scheda tecnica

Gateway Danfoss Ally™

Applicazione



Il gateway Danfoss Ally™ è un sistema di controllo wireless programmabile che consente di collegare a Internet tutti i dispositivi Danfoss Ally™ e di attuare il controllo intelligente del tuo riscaldamento tramite l'applicazione gratuita scaricabile da Google Play e dall'App Store.

Sono inclusi il cavo di alimentazione e il cavo LAN per il collegamento a Internet.

- Controlla il programma di riscaldamento giornaliero per ogni ambiente consentendo regolazioni rapide e semplici.
- La funzione di preriscaldamento viene utilizzata per ottenere la temperatura desiderata al momento giusto. Quando la funzione di preriscaldamento è su "On" indica che il sistema sta aumentando la potenza fino al raggiungimento della successiva modalità A casa programmata.
- Il software del Gateway Danfoss Ally™ si aggiorna automaticamente da Internet.

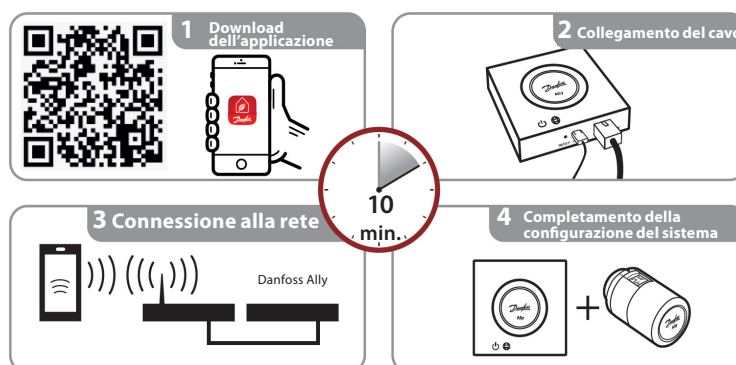
Il numero totale di unità connesse al gateway Danfoss Ally™ non deve superare 128 dispositivi wireless e 32 dispositivi a batteria:

Testa termostatica Danfoss Ally™	32 unità
Sensore Ambiente Danfoss Ally™	32 unità
Master Controller Danfoss Icon™	3 unità
Ripetitore di segnale Danfoss Ally™	>10 unità

Informazioni per l'acquisto

Prodotto	Lingue	Codice d'ordine
Gateway Danfoss Ally™	EN, DE, DA, FR, IT, ES, PL, CS, UA, RU, SE, FI, IS, ET, LV, LT, SK, SL, RO, HR, TR	014G2400

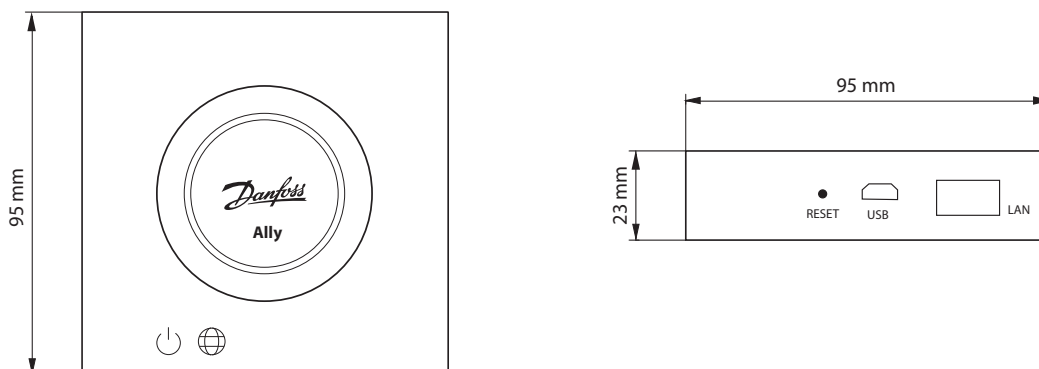
Installazione facile



Specifiche tecniche

Gateway Danfoss Ally™	
Funzione del dispositivo	Gateway per la casa intelligente
Uso consigliato	Residenziale (grado d'inquinamento 2)
Applicazione	Radiatori, riscaldamento a pavimento ad acqua
Indicatori LED (verde)	Alimentazione/Stato, connessione di rete
Pulsante	Premere il pulsante Reset per 5 sec. per eseguire il ripristino delle impostazioni di fabbrica
Alimentazione	5 VCC
Adattatore	110 V ~ 240 VCA, 5 V / 1 ADC
Consumo di corrente / Standby	< 5 W / < 2 W
Comunicazione cablata	Porta Ethernet 10/100M (RJ45, LAN)
Comunicazione radio	Zigbee / IEEE 802.15.4
Frequenza di trasmissione/alimentazione	2,4 GHz / < 20 dBm (79 mW)
Gamma di trasmissione all'interno degli edifici	fino a 30 m
Aggiornamento del firmware	Supporto per aggiornamenti wireless
Temperatura di esercizio	da -10 °C a 55 °C
Temperatura di immagazzinamento	da -20 °C a 60 °C
Colore	RAL 9016
Dimensioni	95 mm x 95 mm x 23 mm
Classe IP	20
Integrazioni	Amazon Alexa, Google Assistant, Partner API
Approvazioni, marcature, ecc.	

Dimensioni



Danfoss S.r.l.

Climate Solutions • danfoss.it • +39 069 4809 900 • cscitaly@danfoss.com

Qualsiasi informazione, incluse, in via meramente esemplificativa, le informazioni sulla selezione del prodotto, la sua applicazione o uso, il design, il peso, le dimensioni, la capacità o qualsiasi altro dato tecnico contenuto nei manuali dei prodotti, nelle descrizioni dei cataloghi, pubblicità, ecc. e resa disponibile sia in forma scritta, orale, elettronica, online o tramite download, sarà considerata puramente informativa, esarà considerata vincolante solamente se e nella misura in cui ne sia fatto esplicito riferimento in un preventivo o in una conferma d'ordine. Danfoss non si assume alcuna responsabilità per eventuali errori nei cataloghi, brochure, video e altro materiale. Danfoss si riserva il diritto di modificare i propri prodotti senza alcun preavviso. Ciò vale anche per i prodotti già in ordine ma non consegnati, sempre che tali modifiche si possano apportare senza modificare la forma, la misura o la funzionalità del prodotto. Tutti i marchi di fabbrica citati sono di proprietà di Danfoss A/S o delle società del gruppo Danfoss. Il nome e il logo Danfoss sono marchi depositati di Danfoss A/S. Tutti i diritti riservati.