

Технічні характеристики

# Danfoss Ally™ Gateway

## Застосування



Інтерфейсний модуль Danfoss Ally™ Gateway – це програмована бездротова система управління, яка забезпечує підключення усіх пристроїв Danfoss Ally™ до інтернету та здійснює інтелектуальний контроль вашої системи опалення за допомогою застосунку, який можна безкоштовно завантажити з Google Play або App Store.

Блок живлення та кабель LAN для підключення до мережі Інтернет постачаються у комплекті.

- Забезпечує управління відповідно до заданого щоденного графіку опалення для кожної кімнати окремо, дозволяючи швидко та просто виконувати необхідні налаштування.
- Функція попереднього нагріву використовується для забезпечення необхідної температури у заданий час. Активація функції попереднього нагріву забезпечує нагрів-

вання відповідно до наступного запрограмованого значення у режимі «Вдома».

- Програмне забезпечення модуля Danfoss Ally™ Gateway автоматично оновлюється через інтернет.

Загальна кількість одиниць для одного шлюзу Danfoss Ally™ не повинна перевищувати 128 мережевих та 32 пристрої з живленням від батарейок:

Радіаторний терморегулятор Danfoss Ally™	32 одиниці
Danfoss Ally™ Датчик приміщення	32 одиниці
Danfoss Ally™ Zigbee повторювач	128 одиниць
Danfoss Icon™ Zigbee модуль	20 одиниць
Danfoss Icon™ контролер (підлогове опалення)	20 одиниць
Кімнатний терморегулятор Danfoss Icon™	128 одиниць
Пристроїв на одну кімнату	128 одиниць
Пристроїв на один шлюз	128 одиниць
Кімнат на один шлюз	Необмежено
Будинків/Сімей	Необмежено

## Замовлення

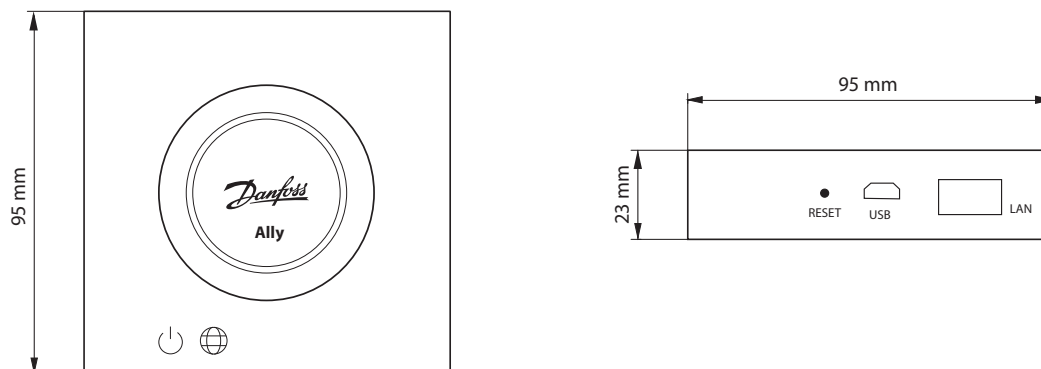
Найменування виробу	Мова	Код №
Danfoss Ally™ Gateway	EN, DE, DA, FR, IT, ES, PL, CS, UA, RU, SE, FI, IS, ET, LV, LT, SK, SL, RO, HR, TR	014G2400

## Просте встановлення



**Технічні характеристики**

Danfoss Ally™ Gateway	
Функція виробу	Інтерфейсний модуль для систем розумного дому
Рекомендоване використання	Побутове (ступінь забруднення 2)
Призначення	Радіатори, водяні теплі підлоги
LED індикатори (зелені)	Живлення/Статус, Підключення до мережі
Кнопка	Натисніть кнопку Reset та утримуйте впродовж 5 сек, щоб повернутися до заводських налаштувань
Блок живлення	5 В DC
Адаптер	110 В ~ 240 В AC, 5В 1А DC
Енергоспоживання / Режим очікування	< 5 Вт / < 2 Вт
Дротове з'єднання	10/100М Ethernet порт (RJ45, LAN)
Бездротове з'єднання	Zigbee / IEEE 802.15.4
Частота передачі даних / Потужність	2,4 ГГц / < 20 дБм (79 мВт)
Діапазон передачі даних всередині будівель	до 30 м
Оновлення мікропрограм	Оновлення по бездротовому зв'язку
Робоча температура	-10 °C до 55 °C
Температура зберігання	-20 °C до 60 °C
Колір	RAL 9016
Розмір	95 мм x 95 мм x 23 мм
Клас захисту IP	20
Засоби сполучення	Amazon Alexa, Google Assistant, Partner API
Сертифікати, маркування тощо	

**Розміри**

**ТОВ з іі «Данфосс ТОВ»**

Climate Solutions • danfoss.ua • +380 800 800 144 (безкоштовно з мобільних та стаціонарних телефонів України) • uacs@danfoss.com

Будь-яка інформація, зокрема, з-поміж іншого, інформація щодо вибору продукції, її застосування чи використання, дизайну, ваги, розмірів, ємності продукції чи будь-які інші технічні дані, наведені в посібниках до продукції, описах у каталогах, рекламних брошурах тощо, а також незалежно від того, в якій формі ця інформація було надано, письмовій, усній, електронній, в інтернеті чи шляхом завантаження, вважаються інформативною та буде зобов'язувальною лише та в тій мірі, в якій це чітко було зазначено в цій пропозиції чи підтвердженні замовлення. Danfoss не бере на себе жодної відповідальності за можливі помилки в каталогах, брошурах, відео та інших матеріалах. Danfoss залишає за собою право вносити зміни в продукцію без попередження. Це також стосується замовленої, але не доставленої продукції, за умови, що такі зміни можуть бути внесені без змінення форми, придатності чи функціонування продукції. Усі торгові марки, наведені в цьому матеріалі, є власністю Danfoss A/S або компанії групи Danfoss. Danfoss і логотип Danfoss є торговими марками Danfoss A/S. Усі права захищено.