

Datenblatt

Danfoss Ally™ Gateway

Anwendung



- Regelt individuelle Zeit- und Temperaturprofile für jeden Raum und ermöglicht schnelle und einfache Änderungen der Einstellungen.

- Mit der Vorheizfunktion wird sichergestellt, dass Sie zum richtigen Zeitpunkt stets die richtige Temperatur haben. Das heißt, dass die Heizkörper bei eingeschalteter Vorheizfunktion rechtzeitig für den nächsten geplanten Anwesenheitsmodus aufgeheizt werden.

- Die Danfoss Ally™ Gateway-Software wird automatisch über das Internet aktualisiert.

Die Gesamtzahl der Komponenten für ein Danfoss Ally™ Gateway darf nicht mehr als 32 batteriebetriebene und 128 netzbetriebene Geräte betragen:

Das Danfoss Ally™ System ist ein programmierbares drahtloses Regelungssystem, das alle Danfoss Ally™-Komponenten über das Ally Gateway mit dem Internet verbindet. Über die kostenlose Danfoss Ally-App, erhältlich über Google Play oder im Apple AppStore kann auf intelligente Weise die Raumtemperatur flexibel geregelt werden.

Ein Netzteil und das LAN-Kabel für die Internetverbindung sind im Lieferumfang enthalten.

Heizkörperthermostat Danfoss Ally™	32 Geräte
Danfoss Ally™ Raumsensor	32 Geräte
Danfoss Icon™ 24V OTA Hauptregler	3 Geräte*
Danfoss Zigbee Repeater	>10 Geräte

* Weitere Konfigurationen auf Anfrage

Bestelldaten

Produkt	Sprachen	Bestell-Nr.
Danfoss Ally™ Gateway	EN, DE, DA, FR, IT, ES, PL, CS, UA, RU, SE, FI, IS, ET, LV, LT, SK, SL, RO, HR, TR	014G2400

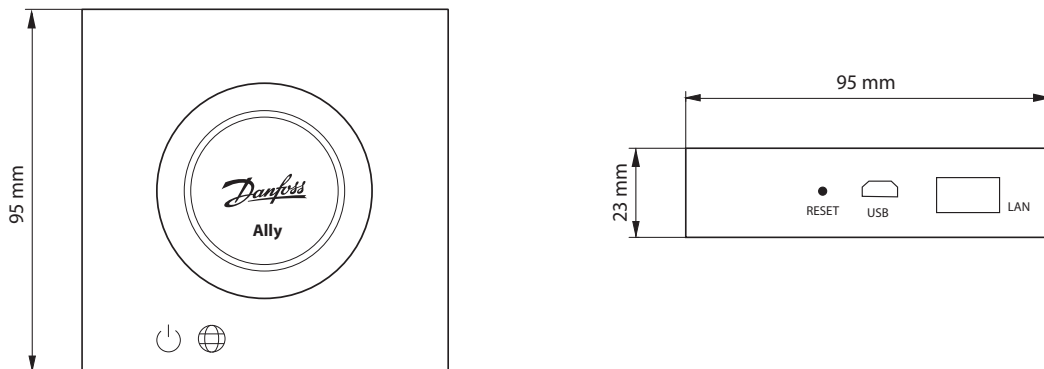
Einfache Installation



Technische Spezifikationen

Danfoss Ally™ Gateway	
Gerätefunktion	Smart Home Gateway
Empfohlener Verwendungszweck	In Wohnräumen (Verschmutzungsgrad 2)
Anwendung	Heizkörper, Warmwasser-Fußbodenheizung
LED-Anzeigen (grün)	Betrieb ein/aus, Status und Netzwerkverbindung
Taste	Zum Zurücksetzen auf die Werkseinstellungen die Reset-Taste fünf Sekunden lang drücken
Spannungsversorgung	5 V DC
Adapter	110 V ~ 240 V AC, 5 V/1 A DC
Leistungsaufnahme / Standby	<5 W / < 2 W
Drahtgebundene Kommunikation	10/100-Mbit/s-Ethernet-Anschluss (RJ45, LAN)
Drahtlose Kommunikation	Zigbee/IEEE 802.15.4
Übertragungsfrequenz/Leistung	2,4 GHz / < 20 dBm (79 mW)
Übertragungsbereich innerhalb von Gebäuden	bis zu 30 m
Firmware-Aktualisierung	Unterstützung für drahtlose Updates
Betriebstemperatur	-10 °C bis 55 °C
Lagerungstemperatur	-20 °C bis 60 °C
Farbe	RAL 9016
Größe	95 mm x 95 mm x 23 mm
IP-Schutzart	20
Integrationsmöglichkeiten	Amazon Alexa, Google Assistant und Partner-API
Zulassung, Kennzeichnungen usw.	

Abmessungen



Danfoss GmbH

Climate Solutions • danfoss.de • +49 69 8088 5400 • cs@danfoss.de

Alle Informationen, einschließlich, aber nicht beschränkt auf Informationen zur Auswahl von Produkten, ihrer Anwendung bzw. ihrem Einsatz, zur Produktgestaltung, zum Gewicht, den Abmessungen, der Kapazität oder zu allen anderen technischen Daten von Produkten in Produkthandbüchern, Katalogbeschreibungen, Werbungen usw., die schriftlich, mündlich, elektronisch, online oder via Download erteilt werden, sind als rein informativ zu betrachten, und sind nur dann und in dem Ausmaß verbindlich, als auf diese in einem Kostenvorschlag oder in einer Auftragsbestätigung explizit Bezug genommen wird. Danfoss übernimmt keine Verantwortung für mögliche Fehler in Katalogen, Broschüren, Videos und anderen Drucksachen. Danfoss behält sich das Recht vor, ohne vorherige Bekanntmachung Änderungen an seinen Produkten vorzunehmen. Dies gilt auch für bereits in Auftrag genommene, aber nicht gelieferte Produkte, sofern solche Anpassungen ohne substanzielle Änderungen der Form, Tauglichkeit oder Funktion des Produkts möglich sind. Alle in dieser Publikation enthaltenen Warenzeichen sind Eigentum von Danfoss A/S oder Danfoss-Gruppenunternehmen. Danfoss und das Danfoss Logo sind Warenzeichen der Danfoss A/S. Alle Rechte vorbehalten.