

Ficha técnica

Actuadores de control de tres puntos AMV 55 y AMV 56

Descripción



Actuadores aptos para el uso con las válvulas:

- VFM 2 (DN 65-150), sólo con actuador AMV 55;
- VFS 2 (DN 15-50), sólo con actuador AMV 56 y acoplamiento **065Z7551**;
- VFS 2 (DN 65-100);
- VL 2/3 (DN 100);
- VF 2/3 (DN 100-150);
- VL 2/3 y VF 2/3 (DN 65 y 80), sólo con actuador AMV 56 y adaptador **065Z0312**;

- AFQM (DN 65-125) y AFQM 6 (DN 40-50).

Características:

- Función de "desconexión" vinculada a la carga que impide la sobrecarga
- Existen disponibles como accesorios: contactos auxiliares, potenciómetros y calentadores de eje

Datos principales:

- Tensión nominal: 24 V c.a., 50/60 Hz; 230 V c.a., 50/60 Hz
- Señal de control: 3 puntos
- Fuerza: 2000 N (AMV 55); 1500 N (AMV 56)
- Carrera: 40 mm
- Velocidad: 8 s/mm (AMV 55); 4 s/mm (AMV 56)
- Temperatura máx. del medio: 200 °C
- Accionamiento manual

Pedidos

Actuadores

Tipo	Alimentación	Código
AMV 55	24 V c.a.	082H3020
AMV 55	230 V c.a.	082H3021
AMV 56	24 V c.a.	082H3023
AMV 56	230 V c.a.	082H3024

Accesorios¹⁾

Tipo	Código
Potenciómetro (10 kΩ/30 mm)	082H7035
Potenciómetro (10 kΩ/40 mm)	082H7036
Potenciómetro (1 kΩ/30 mm)	082H7038
Potenciómetro (1 kΩ/40 mm)	082H7039
Contactos auxiliares (2x)	082H7037
Calentador de eje, 24 V c.a./c.c. (para válvulas VF y VL, DN 65-80)	065Z0315
Calentador de eje, 24 V c.a./c.c. (para válvulas VF y VL, DN 100; y válvulas VFS 2, DN 15-50)	065Z7020
Calentador de eje, 24 V c.a./c.c. (para válvulas VF, DN 125 y 150; y válvulas VFS, DN 65-100)	065Z7022
Adaptador, AMV 56 (para válvulas VF y VL, DN 65 y 80)	065Z0312
Acoplamiento, AMV 56 (para válvulas VFS 2, DN 15-50)	065Z7551
AM-PBU 25 - Unidad de alimentación de reserva	082H7090

¹⁾ Sólo se puede agregar un potenciómetro o un par de contactos auxiliares complementarios.

²⁾ Solo para la versión de 24 V

Datos técnicos

Tipo		AMV 55	AMV 56
Alimentación	V	24, 230; ±10 %	
Consumo de potencia	VA	7	17,5
Frecuencia	Hz	50/60	
Señal de control		3 puntos	
Fuerza de cierre	N	2000	1500
Carrera máx.	mm	40	
Velocidad	s/mm	8	4
Temperatura máx. del medio	°C	200	
Temperatura ambiente		0 ... 55	
Temperatura de transporte y almacenamiento		-40 ... 70	
Humedad ambiental		95 % H.R., sin condensación	
Clase de protección		I (230 V); III (24 V)	
Grado de protección		IP54	
Peso	kg	3,8	
- normas en las que se basa el marcado		Directiva de baja tensión (LVD) 2014/35/UE: EN 60730-1 y EN 60730-2-14 Directiva de compatibilidad electromagnética (EMC) 2014/30/UE: EN 61000-6-2 y EN 61000-6-3	

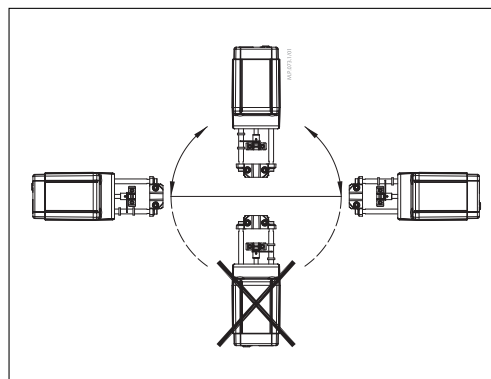
Instalación
Instalación mecánica

El actuador debe montarse con el vástago de la válvula en posición horizontal u orientado hacia arriba (use para ello una llave Allen de 4 mm, no suministrada). Use una llave M8/SW13 (no suministrada) para instalar el actuador en el cuerpo de la válvula. Asegúrese de reservar espacio suficiente para llevar a cabo las tareas de mantenimiento correspondientes.

La válvula posee anillos indicadores de posición que se deben juntar, ejerciendo presión sobre ellos, antes de la puesta en servicio; tras la carrera indican los extremos de la misma.

Instalación eléctrica

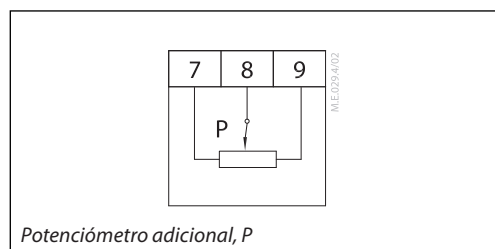
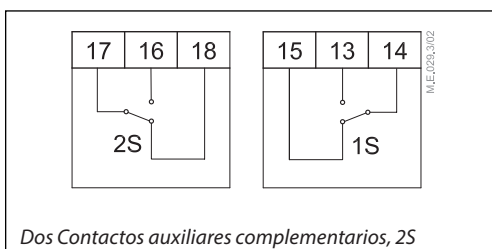
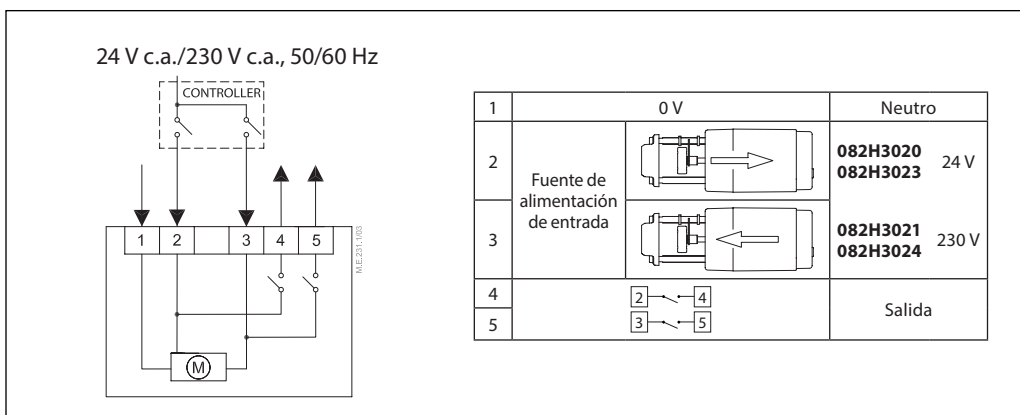
Desmonte la cubierta para acceder a las conexiones eléctricas. El equipo cuenta con dos entradas para cables M16 × 1,5. Ambas entradas cuentan con una arandela de caucho para el uso con cable flexible. Sin embargo, con objeto de mantener el grado de protección IP, deben emplearse prensaestopas apropiados.



Cableado



Versión de 230 V c.a.:
 No toque ninguno de los componentes que contiene la placa PCB. Algunos de ellos transportan un nivel de tensión letal.



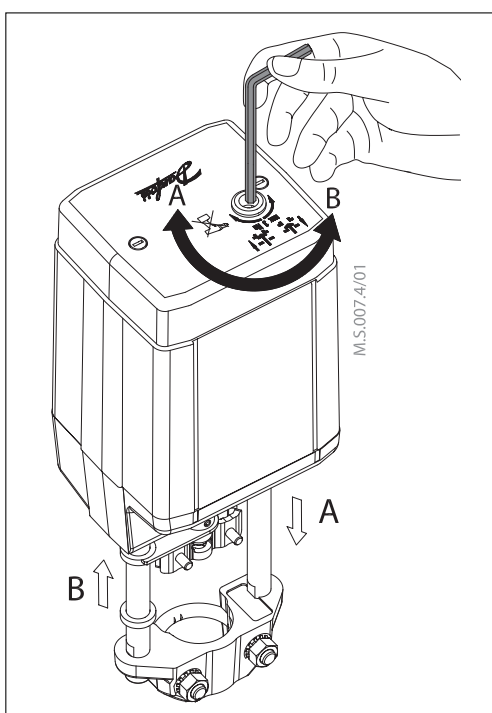
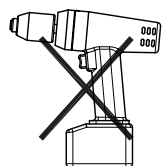
Puesta en servicio

Lleve a cabo las siguientes tareas de instalación mecánica y eléctrica, así como las pruebas y comprobaciones necesarias, antes de poner en servicio el equipo:

- Conecte la fuente de alimentación.
- Ajuste la señal de control apropiada y compruebe que la dirección del vástago de la válvula sea correcta para la aplicación.

El equipo debe encontrarse ahora en servicio.

Mando manual



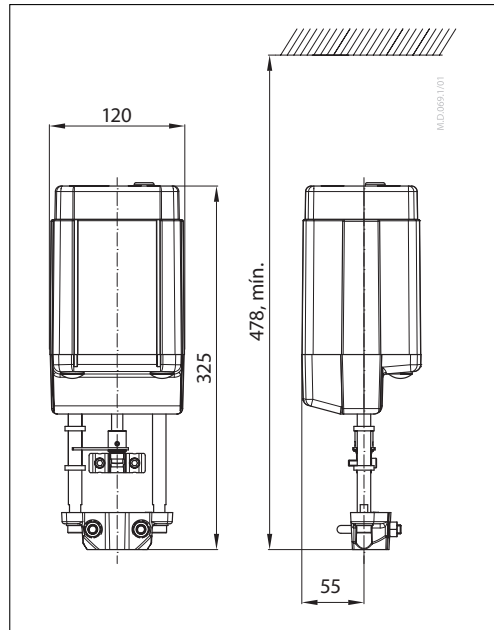
El mando manual se lleva a cabo girando la llave Allen de 4 mm (no suministrada) hasta la posición precisa. Observe la dirección del símbolo de giro.

- Desconecte las señales de control.
- Ajuste la posición de la válvula empleando una llave Allen.
- Coloque la válvula en la posición de cierre.
- Restaure las señales de control.

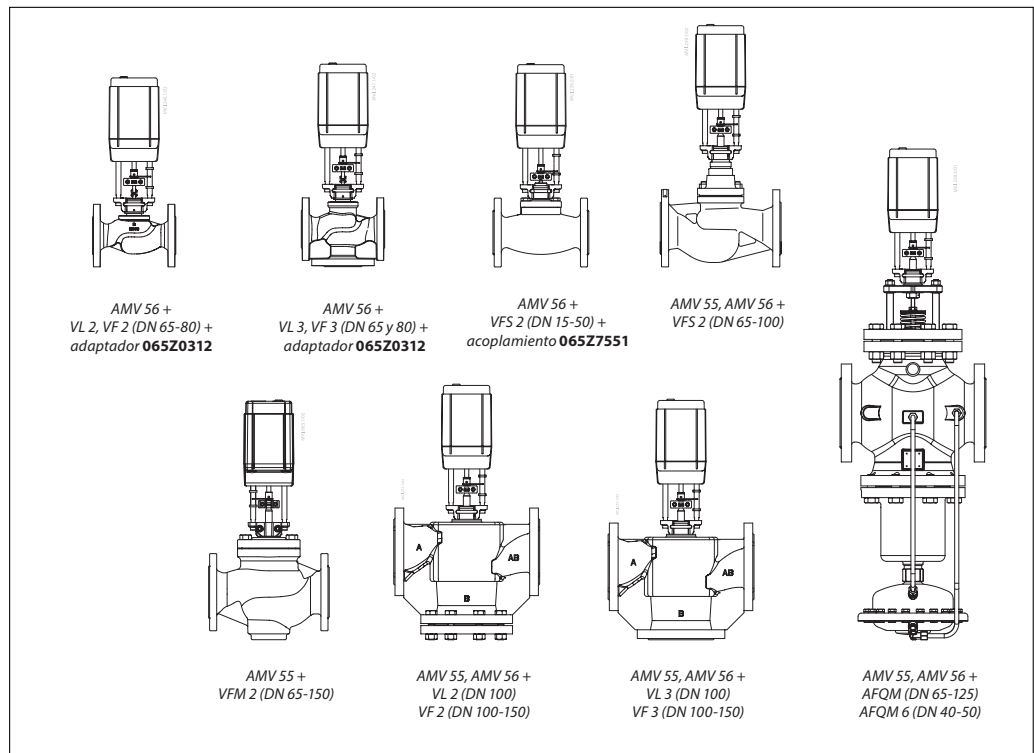
Ficha técnica

Actuadores de control de tres puntos AMV 55 y AMV 56

Dimensiones



Actuadores y válvulas compatibles



Danfoss S.A.

Climate Solutions • danfoss.es • +34 91 198 61 00 • csciberia@danfoss.com

Cualquier información, incluida, entre otras, la información sobre la selección del producto, su aplicación o uso, el diseño del producto, el peso, las dimensiones, la capacidad o cualquier otro dato técnico presente en los manuales de los productos, descripciones de catálogos, anuncios, etc., independientemente de si se ofrece por escrito, oralmente, electrónicamente, en línea o mediante descarga, se considera información de carácter informativo y solo será vinculante en la medida en que se haga referencia explícita a dicha información en un presupuesto o confirmación de pedido. Danfoss no acepta ninguna responsabilidad por posibles errores que pudieran aparecer en sus catálogos, folletos, videos y otros materiales.

Danfoss se reserva el derecho a modificar sus productos sin previo aviso. Esto también se aplica a los productos solicitados pero no entregados, siempre que dichas alteraciones puedan realizarse sin cambios en la forma, el ajuste o la función del producto. Todas las marcas comerciales que aparecen en este material son propiedad de Danfoss A/S o de empresas del grupo Danfoss. Danfoss y el logotipo de Danfoss son marcas comerciales de Danfoss A/S. Todos los derechos reservados.