

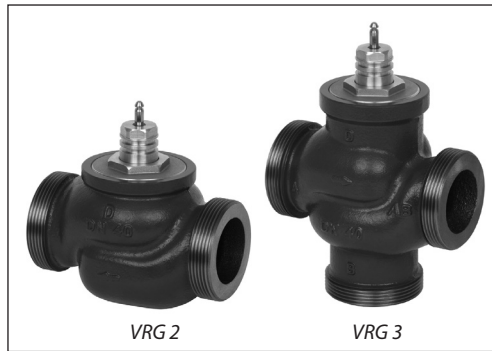
Datenblatt

Stellventile (PN 16)

VRG 2 – Durchgangsventil mit Außengewinde

VRG 3 – 3-Wegeventil mit Außengewinde

Beschreibung



Eigenschaften/Merkmale:

- Blasendichte Konstruktion
- Mechanischer Schnappverschluss für Antrieb AMV(E) 435
- Als (3-Wege-)Verteilventil nutzbar

Technische Daten:

- DN 15 bis 50
- k_{vs} 0,63 bis 40 m³/h
- PN 16
- Temperatur:
 - Kreislaufwasser/Wasser-Glykolgemische mit bis zu 50 % Glykolanteil: 2 (-10*) bis 130 °C
 - * In dem Temperaturbereich zwischen -10 °C und +2 °C ist eine Kegelstangenheizung erforderlich.
- Anschlüsse:
 - Außengewinde

Die Stellventile VRG2 und VRG3 sind qualitativ hochwertige und kostengünstige Lösungen für die meisten Wasser- und Kühlanlagen

Die Ventile sind für die Kombination mit den folgenden Stellantrieben ausgelegt:

- mit Stellantrieb AMV(E) 335, AMV(E) 435 oder AMV(E) 438 SU
- AMV(E) 25, 25 SU/SD, 35 (mit Adapter **065Z0311**)

Für Kombinationsmöglichkeiten der Stellantriebe siehe Abschnitt „Abmessungen“.

Bestelldaten

Beispiel:
Ventil, DN 15, k_{vs} 1,6; PN 16,
 T_{max} 130 °C, Außengewinde

- 1x VRB 3 Ventil DN 15
Bestellnr.: **065Z0113**

Option:
- 3 x Anschlusssteile
Bestellnr.: **065Z0291**

Durchgangs- & 3-Wegeventile **VRG (Außengewinde)**

Bild	Nennweite (DN)	k_{vs} (m ³ /h)	Bestellnummer:	
			VRG 2	VRG 3
	15	0,63	065Z0131	065Z0111
		1,0	065Z0132	065Z0112
		1,6	065Z0133	065Z0113
		2,5	065Z0134	065Z0114
		4,0	065Z0135	065Z0115
	20	6,3	065Z0136	065Z0116
	25	10	065Z0137	065Z0117
	32	16	065Z0138	065Z0118
	40	25	065Z0139	065Z0119
	50	40	065Z0140	065Z0120

Bestelldaten (Fortsetzung)

Zubehör – Anschraubenden

Typ		DN	Bestellnr.:
Anschlussteile ¹⁾	Rp 1/2	15	065Z0291
	Rp 3/4	20	065Z0292
	Rp 1	25	065Z0293
	Rp 1 1/4	32	065Z0294
	Rp 1 1/2	40	065Z0295
	Rp 2	50	065Z0296

¹⁾ 1 Anschlussteil mit Innengewinde für VRG mit Außengewinde (Ms - CuZn39Pb3)

Zubehör – Adapter & Kegelstangenheizung

Typ	für Stellantriebe	Bestellnr.:
Adapter	AMV(E) 15/25/35	065Z0311
Kegelstangenheizung	AMV(E) 335/435	065Z0315
	AMV(E) 25(SU/SD)/35 ²⁾	065B2171

²⁾ nur in Verbindung mit Adapter 065Z0311

Ersatzteile

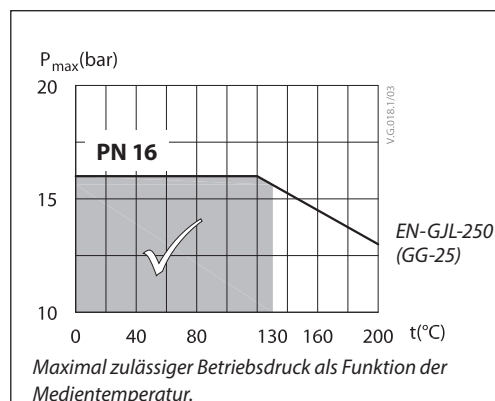
Typ	DN	Bestellnr.:
Stopfbuchse	15	065Z0321
	20	065Z0322
	25	065Z0323
	32	065Z0324
	40/50	065Z0325

Technische Daten

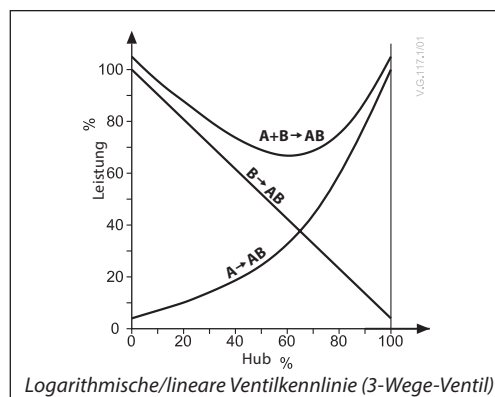
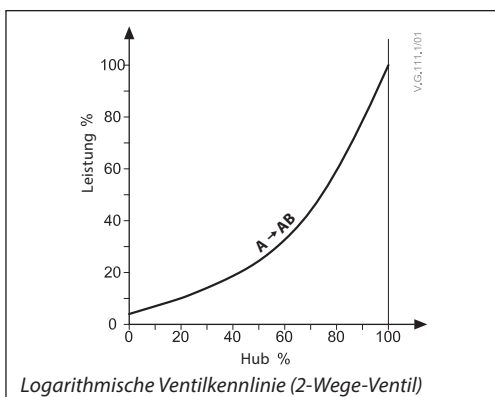
Nennweiten	DN	15				20	25	32	40	50	
		m³/h	0,63	1,0	1,6	2,5	4,0	6,3	10	16	25
k _{vs} Wert	m³/h	0,63	1,0	1,6	2,5	4,0	6,3	10	16	25	40
Ventilhub	mm	10							15		
Stellverhältnis		30:1	50:1				100:1				
Ventilkennlinie		Öffnung A – AB: Logarithmisch; B – AB: Linear									
z-Wert gemäß VDMA 24-422		≥ 0,4									
Leckverlust		A – AB, blasendichte Konstruktion									
		B – AB ≤ 1,0 % des k _{vs} Wertes									
Nenndruck	PN	16									
Max. Schließdruck	bar	Mischventil: 4									
		Verteilventil: 1									
Medien		Umlaufwasser / Wasser mit bis zu 50 % Glykolanteil									
pH-Wert des Mediums		min. 7, max. 10									
Medientemperatur	°C	2 (-10 ¹⁾) bis 130									
Anschlüsse		Außengewinde									
Werkstoffe											
Ventilgehäuse		Grauguß EN-GJL-250 (GG25)									
Kegelstange		Edelstahl									
Ventilkegel		Messing									
Dichtung		EPDM									

¹⁾ In dem Temperaturbereich zwischen -10 und +2 °C ist eine Kegelstangenheizung erforderlich.

Druck-Temperatur-Diagramm



Ventilkennlinien



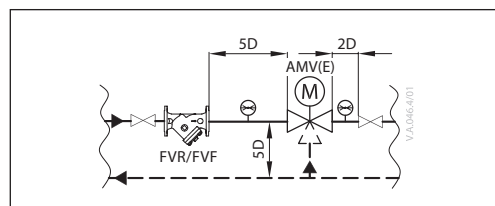
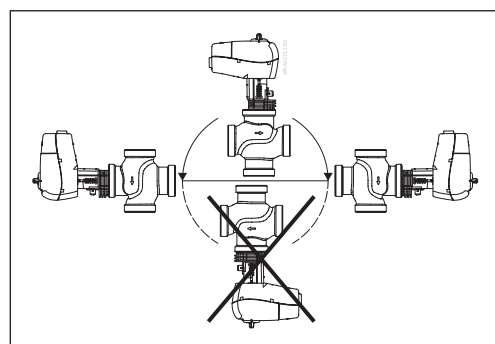
Montage

Ventileinbau

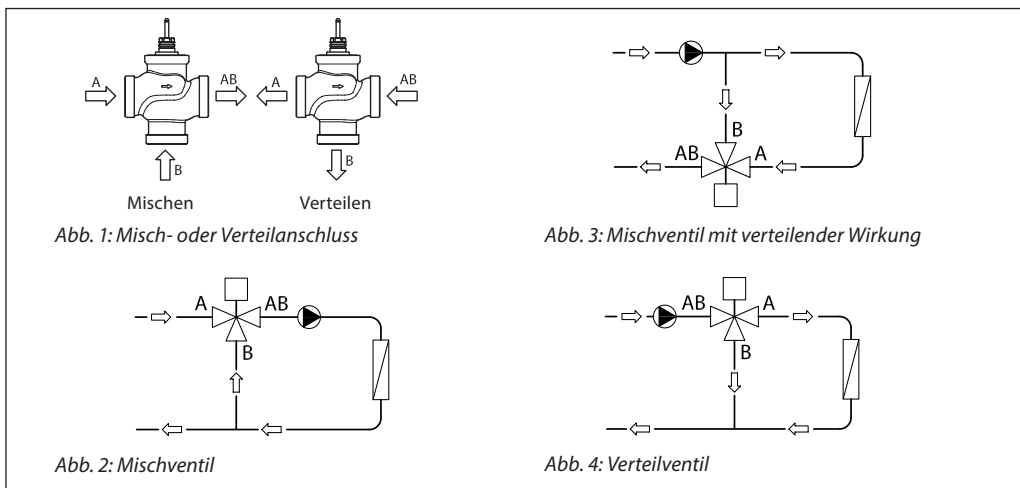
Vor dem Einbau des Ventils müssen die Rohre gereinigt und von Schmutz befreit werden. Bei der Montage des Ventilgehäuses muss darauf geachtet werden, dass der Durchfluss in Pfeilrichtung erfolgt. Soll das Ventil jedoch als Verteiler eingebaut werden, kann der Durchfluss entgegen der angegebenen Pfeilrichtung erfolgen. Mechanische Belastungen des Ventilgehäuses durch die Rohrleitungen sind nicht zulässig. Das Ventil sollte vibrationsarm gelagert sein.

Der Einbau des Stellantriebs darf nur seitlich (horizontal) oder nach oben stehend erfolgen. Der Einbau mit nach unten hängendem Stellantrieb ist nicht zulässig!

Um Turbulenzen zu vermeiden, welche die Messgenauigkeit beeinträchtigen, wird empfohlen, wie abgebildet vor und hinter dem Ventil einen geraden Rohrabschnitt zu montieren (D – Durchmesser der Rohrleitung).



Hinweis:
Vor dem Ventil ist ein Schmutzfänger einzubauen (z. B. Danfoss FVR/FVF).



Misch- oder Verteilanschluss

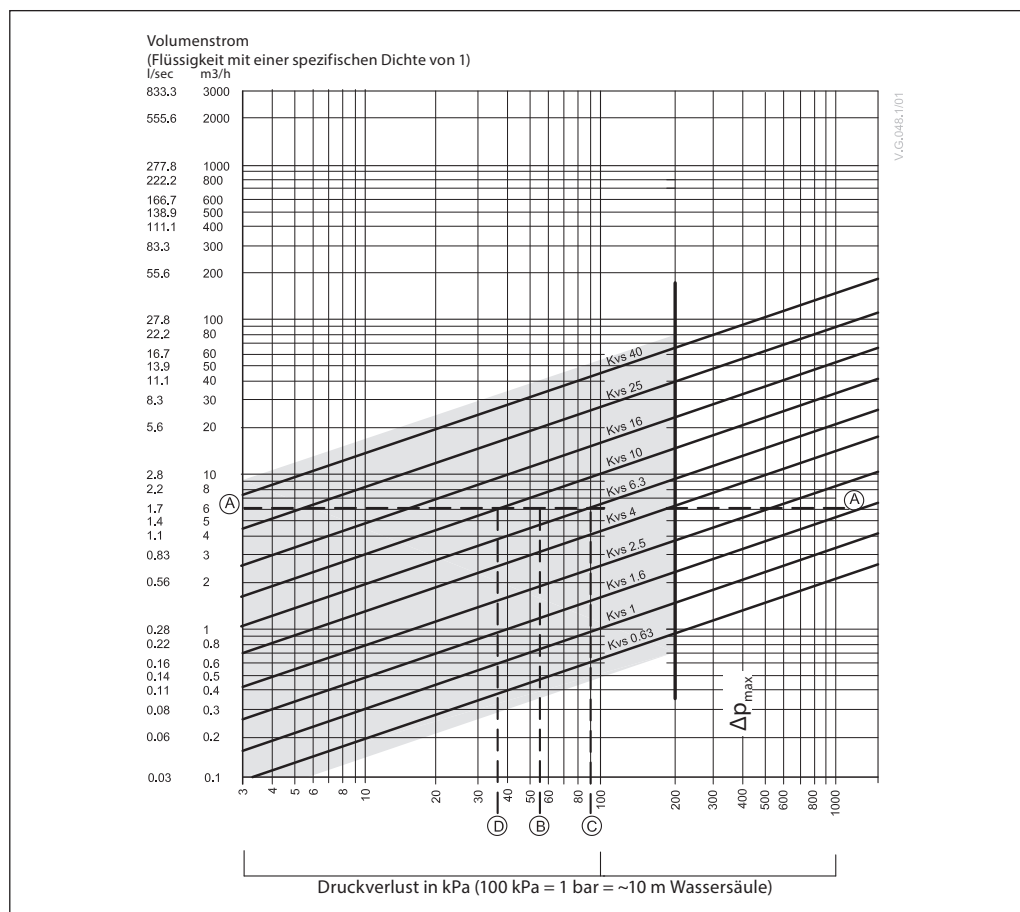
Das 3-Wegeventil kann als Misch- oder Verteilventil verwendet werden (Abb. 1).

Das 3-Wegeventil kann als Mischventil (d. h. die Öffnungen A und B sind Eintrittsöffnungen und die Öffnung AB ist die Austrittsöffnung, Abb. 2) oder als Mischventil mit verteiler Wirkung (Abb. 3) eingebaut werden.

Das 3-Wege-Ventil kann auch als Verteilventil (Abb. 4) eingebaut werden (die Öffnung AB ist die Eintrittsöffnung und die Öffnungen A und B sind die Austrittsöffnungen).

Bitte beachten Sie:
Der maximale Schließdruck eines Mischventils unterscheidet sich vom maximalen Schließdruck eines Verteilventils. Die entsprechenden Werte entnehmen Sie bitte dem Abschnitt „Technische Daten“.

Auslegung



Beispiele

Auslegungsdaten:

Volumenstrom: 6 m³/h

Druckverlust über die Anlage: 55 kPa

Im Diagramm bei einem Volumenstrom von 6 m³/h eine horizontale Linie (Linie A-A) ziehen. Die Ventilautorität ergibt sich aus der Gleichung:

$$\text{Ventilautorität, } a = \frac{\Delta p_1}{\Delta p_1 + \Delta p_2}$$

mit:

Δp_1 = Druckabfall am geöffneten Ventil

Δp_2 = Druckverlust in der restlichen Anlage bei offenem Ventil (ohne Ventil)

Das Ventil ist optimal ausgelegt, wenn der Druckabfall über dem Ventil und der Druckverlust über der Anlage gleich groß sind.

mit: $\Delta p_1 = \Delta p_2$

$$a = \frac{\Delta p_1}{2 \times \Delta p_2} = 0,5$$

Bei diesem Beispiel würde eine Ventilautorität von 0,5 von einem Ventil vorgegeben, das einem Druckverlust von 55 kPa bei diesem Durchfluss (Punkt B) unterliegt.

Der Schnittpunkt einer senkrechten Linie durch B mit der Linie A-A liegt zwischen zwei diagonalen k_{vs} -Linien. D. h. es gibt kein optimales Ventil für diese Anwendung.

Der Schnittpunkt der Linie A-A mit den diagonalen k_{vs} -Linien der beiden in Frage kommenden verfügbaren Ventile gibt den tatsächlichen Druckverlust über diese Ventile an. In diesem Fall hat das nächstkleinere Ventil mit einem k_{vs} -Wert von 6,3 hat einen Druckverlust von 90,7 kPa (abgelesen an Punkt C).

$$\text{Ventilautorität} = \frac{90,7}{90,7 + 55} = 0,62$$

Das nächstgrößere Ventil mit dem k_{vs} -Wert 10 hat einen Druckabfall über das offene Ventil von 36 kPa (abgelesen an Punkt D).

$$\text{Ventilautorität} = \frac{36}{36 + 55} = 0,395$$

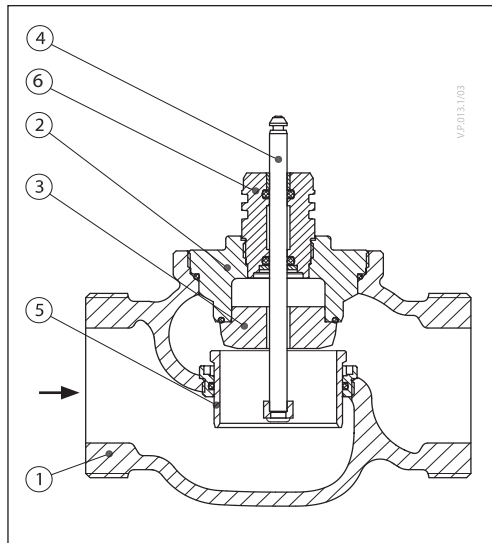
Bei 3-Wegeventilen sollte generell das kleinere Ventil gewählt werden. Dieses besitzt eine Ventilautorität größer 0,5 und somit ein besseres Regelverhalten. Allerdings erhöht sich hierdurch der Gesamtdruckverlust in der Anlage. Deshalb sollte überprüft werden, ob die verfügbaren Förderhöhen usw. mit diesem höheren Druck vereinbar sind. Die Ventilautorität sollte bevorzugt zwischen 0,4 und 0,7 liegen. Der optimale Wert beträgt 0,5.

Aufbau

(Abweichungen sind möglich.)

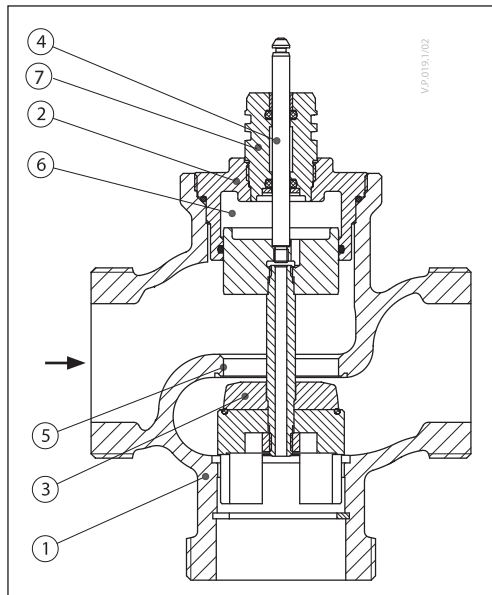
VRG 2

1. Ventilgehäuse
2. Innengarnitur
3. Ventilkegel
4. Kegelstange
5. Ventilsitz (druckentlastet)
6. Stopfbuchse

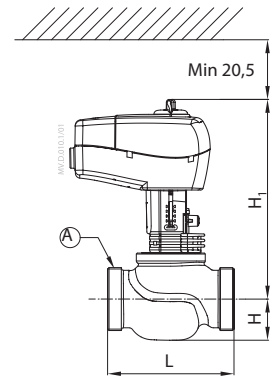
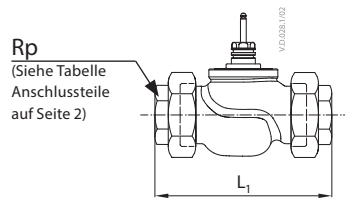


VRG 3

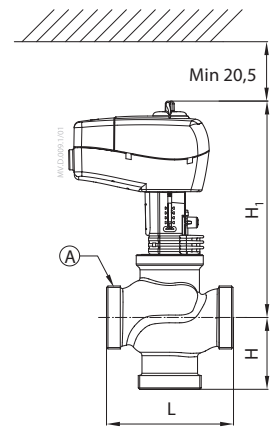
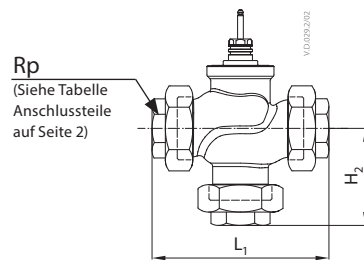
1. Ventilgehäuse
2. Innengarnitur
3. Ventilkegel
4. Kegelstange
5. Ventilsitz
6. Druckentlastungskammer
7. Stopfbuchse



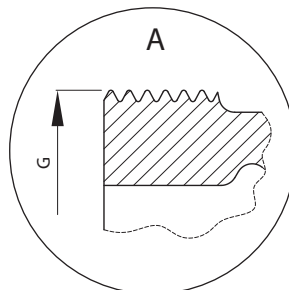
Abmessungen



AMV(E) 335, 435 + VRG 2



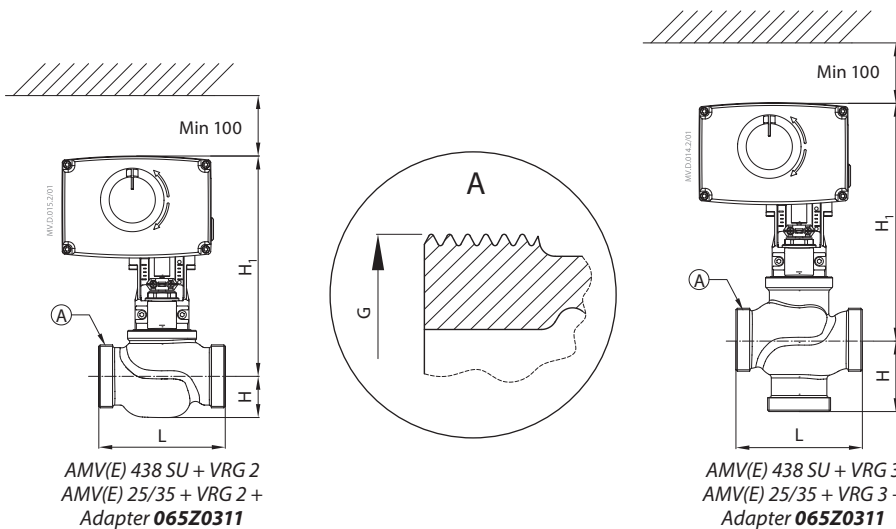
AMV(E) 335, 435 + VRG 3



Typ	DN	G ¹⁾	L	H	H ₁	L ₁	H ₂	Gewicht
		Anschluss						
VRG 2	15	1	80	29	191	128	-	0,66
	20	1¼	80	31	193	128		0,78
	25	1½	95	32	197	151		1,07
	32	2	112	35	201	178		1,48
	40	2¼	132	45	213	201		2,60
VRG 3	50	2¾	160	48	217	234	3,64	
	15	1	80	40	191	128	64	0,71
	20	1¼	80	45	193	128	69	0,90
	25	1½	95	50	196	151	78	1,22
	32	2	112	58	201	178	91	1,82
VRG 3	40	2¼	132	75	230	201	110	3,17
	50	2¾	160	83	243	234	120	5,01

¹⁾ G ... Außengewinde nach DIN ISO 228/01
Bei Verwendung einer Kegelstangenheizung erhöht sich das Maß H um 31 mm.

Abmessungen (Fortsetzung)



Typ	DN	G ¹⁾	L	H	H ₁
		Anschluss			
VRG 2	15	1	80	25	216
	20	1¼	80	29	218
	25	1½	95	29	222
	32	2	112	35	226
	40	2¼	132	43	237
VRG 3	15	1	80	40	216
	20	1¼	80	45	218
	25	1½	95	50	222
	32	2	112	58	226
	40	2¼	132	75	255
	50	2¾	160	83	268

¹⁾ G ... Außengewinde nach DIN ISO 228/01
Bei Verwendung einer Kegelstangenheizung erhöht sich das Maß H₁ um 5 mm.



Danfoss GmbH, Deutschland: Climate Solutions • danfoss.de • +49 69 8088 5400 • cs@danfoss.de
Danfoss Ges.m.b.H., Österreich: Climate Solutions • danfoss.at • +43 720548000 • cs@danfoss.at
Danfoss AG, Schweiz: Climate Solutions • danfoss.ch • +41 615100019 • cs@danfoss.ch

Alle Informationen, einschließlich, aber nicht beschränkt auf Informationen zur Auswahl von Produkten, ihrer Anwendung bzw. ihrem Einsatz, zur Produktgestaltung, zum Gewicht, den Abmessungen, der Kapazität oder zu allen anderen technischen Daten von Produkten in Produkthandbüchern, Katalogbeschreibungen, Werbungen usw., die schriftlich, mündlich, elektronisch, online oder via Download erteilt werden, sind als rein informativ zu betrachten, und sind nur dann und in dem Ausmaß verbindlich, als auf diese in einem Kostenvoranschlag oder in einer Auftragsbestätigung explizit Bezug genommen wird. Danfoss übernimmt keine Verantwortung für mögliche Fehler in Katalogen, Broschüren, Videos und anderen Drucksachen. Danfoss behält sich das Recht vor, ohne vorherige Bekanntmachung Änderungen an seinen Produkten vorzunehmen. Dies gilt auch für bereits in Auftrag genommene, aber nicht gelieferte Produkte, sofern solche Anpassungen ohne substantielle Änderungen der Form, Tauglichkeit oder Funktion des Produkts möglich sind.
Alle in dieser Publikation enthaltenen Warenzeichen sind Eigentum von Danfoss A/S oder Danfoss-Gruppenunternehmen. Danfoss und das Danfoss Logo sind Warenzeichen der Danfoss A/S. Alle Rechte vorbehalten.