

Tehnički podaci

Ventili sa dosjedom (PN 16)

VRG 2 – prolazni ventil, vanjski navoj

VRG 3 – troputni ventil, vanjski navoj

Opis



Ventili VRG pružaju kvalitetno, isplativo rješenje za većinu primjena za vodu i hlađenje.

Ventili su konstruirani za kombiniranje sa sljedećim pogonima:

- S pogonima AMV(E) 335, AMV(E) 435 ili AMV(E) 438 SU.
- S pogonima AMV(E) 25, 25 SU/SD, 35 (s adapterom 065Z0311).

Kombinacije pogona navedene su u poglavlju „Dimenzija“.

Obilježja:

- Hermetička konstrukcija
- Utisni mehanički spoj zajedno s AMV(E) 335, AMV(E) 435
- Specijalizirani ventil s 2 priključka
- Prikladan za primjene razdjeljivanja (3 priključka)

Osnovni podaci:

- DN 15-50
- k_{vs} 0,63 -40 m³/h
- PN 16
- Temperatura:
 - cirkulacijska voda / mješavina vode i glikola do 50 %: 2 (-10[°]) ... 130 °C
- * Pri temperaturi od -10 °C do +2 °C upotrijebite grijač pare
- Priključci:
 - vanjski navoj

Naručivanje

Primjer:

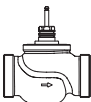
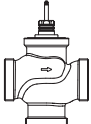
Troputni ventil, DN 15, k_{vs} 1,6, PN 16, T_{max} 130 °C, vanjski navoj

- 1x ventil VRG 3 DN 15
Kodni br.: **065Z0113**

Dodatna oprema:

- 3x spojnice
Kodni br.: **065Z0291**

2 i 3-putni ventili VRG (vanjski navoj)

Slika	DN	k_{vs} (m ³ /h)	Kodni br.		
			VRG 2	VRG 3	
	15	0,63	065Z0131	065Z0111	
		1,0	065Z0132	065Z0112	
		1,6	065Z0133	065Z0113	
		2,5	065Z0134	065Z0114	
	20	4,0	065Z0135	065Z0115	
		25	6,3	065Z0136	065Z0116
			10	065Z0137	065Z0117
			16	065Z0138	065Z0118
			25	065Z0139	065Z0119
			40	065Z0140	065Z0120

Tehnički podaci
Ventili sa dosjedom VRG 2, VRG 3
Naručivanje (nastavak)
Dodatna oprema - Spojnice

Tip	DN	Kodni br.
Spojnica ¹⁾	Rp ½	15 065Z0291
	Rp ¾	20 065Z0292
	Rp 1	25 065Z0293
	Rp 1¼	32 065Z0294
	Rp 1½	40 065Z0295
	Rp 2	50 065Z0296

¹⁾ 1 spojnica s unutarnjim navojem za VRG s vanjskim navojem (Ms - CuZn39Pb3)

Dodatna oprema - Adapter i grijač klipa

Tip	Za pogone	Kodni br.
Adapter	AMV(E) 25/35	065Z0311
Grijač osovine	AMV(E) 335/435	065Z0315
	AMV(E) 25(SU/SD)/35 ²⁾	065B2171

²⁾ samo u kombinaciji s adapterom 065Z0311

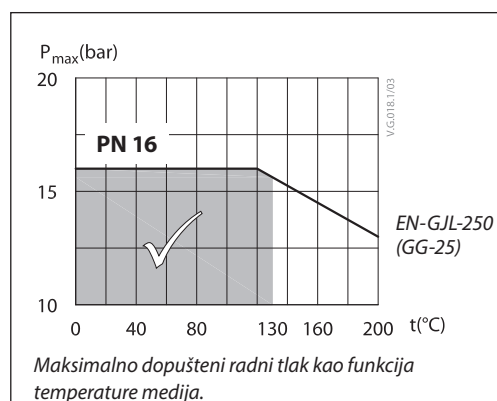
Servisni kompleti

Tip	DN	Kodni br.
Brtva	15	065Z0321
	20	065Z0322
	25	065Z0323
	32	065Z0324
	40/50	065Z0325

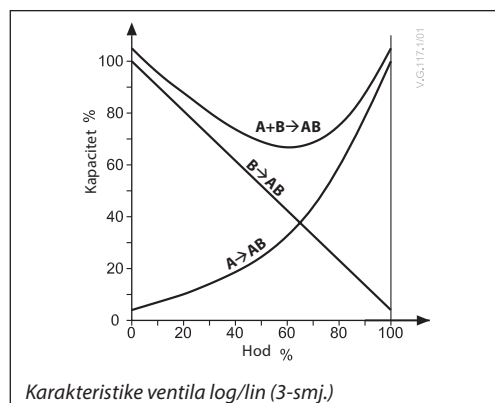
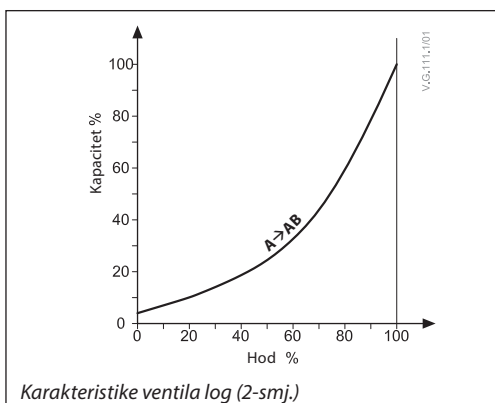
Tehnički podaci

Nazivni promjer	DN	15					20	25	32	40	50
k_{vs} vrijednost	m ³ /h	0,63	1,0	1,6	2,5	4,0	6,3	10	16	25	40
Hod	mm	10							15		
Raspon regulacije		30:1	50:1				100:1				
Karakteristika regulacije		LOG : priključak A-AB ; LIN : priključak B-AB									
Faktor kavitacije z		≥ 0,4									
Curenje		A - AB hermetička konstrukcija									
		B - AB ≤ 1,0 % de k_{vs}									
Nazivni tlak	PN	16									
Maks. tlak zatvaranja	bars	Miješanje : 4									
		Razdjeljivanje : 1									
Medij		Cirkulacijska voda / mješavina vode i glikola do 50%									
pH medija		Min. 7, max. 10									
Temperatura medija	°C	2 (-10 ¹⁾) ... 130									
Priključci		Vanjski navoj									
Materijali											
Tijelo ventila		Sivi lijev EN-GJL-250 (GG-25)									
Osovina ventila		Nehrđajući čelik									
Stožac ventila		Mjed									
Brtvljenje		EPDM									

¹⁾ Pri temperaturi od -10 do +2 °C upotrijebite grijač klipa

Dijagram tlaka i temperature


Karakteristike ventila



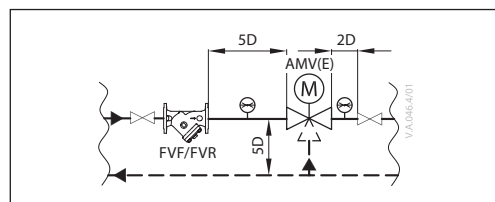
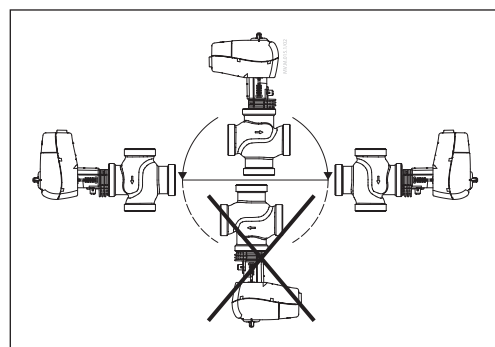
Ugradnja

Ugradnja ventila

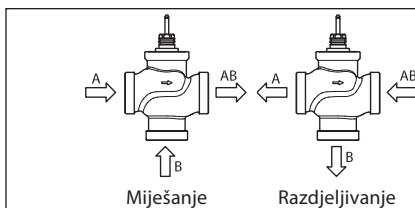
Prije ugradnje ventila cijevi se moraju očistiti od abrazije. Ventil se mora ugraditi prema smjeru protoka naznačenom na tijelu ventila, osim pri razdjeljivanju, kada se ventil može montirati suprotno smjeru protoka (protok suprotan oznaci na tijelu ventila). Nisu dopuštena mehanička opterećenja tijela ventila cijevima. Ventil ne smije biti izložen ni vibracijama.

Ventil se može ugraditi u vodoravnom položaju ili uspravno. Nije dopuštena ugradnja prema dolje.

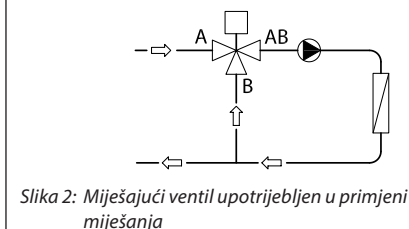
Uvijek montirajte ventil sa strelicom na tijelu okrenutom u smjeru protoka. Da biste izbjegli turbulencije koje mogu utjecati na točnost mjerenja, preporučujemo da imate ravnu dužinu cijevi uzlazno i silazno od ventila, kao što je prikazano (D - promjer cijevi).



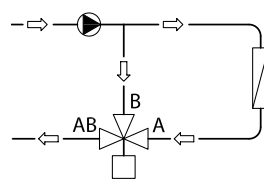
Napomena: Ugradite hvatač nečistoće uzvodno od ventila (npr. Danfoss FVR/FVF).



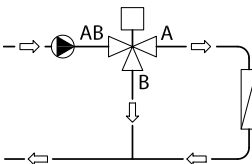
Slika 1: Spoj miješanja ili razdjeljivanja



Slika 2: Miješajući ventil upotrijebljen u primjeni miješanja



Slika 3: Miješajući ventil upotrijebljen u primjeni razdjeljivanja



Slika 4: Razdjelni ventil upotrijebljen u primjeni razdjeljivanja

Spoj miješanja ili razdjeljivanja

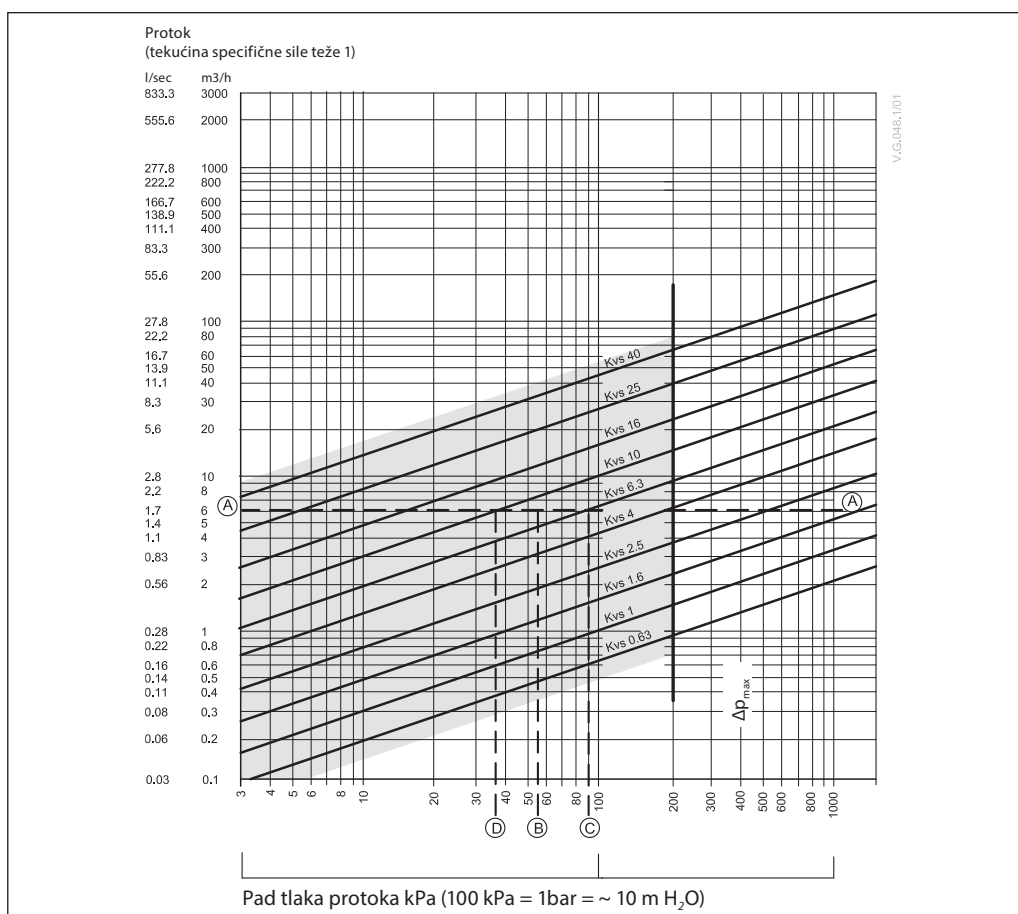
Trosmjerni ventil može se uporabiti kao ventil za miješanje ili razdjeljivanje (slika 1).

Ako se 3-smjerni ventil ugradi kao miješajući ventil, što znači da su priključci A i B ulazni priključci, a priključak AB izlazni je priključak, ventil se može ugraditi u primjene miješanja (slika 2) ili razdjeljivanja (slika 3).

3-smjerni ventil može se ugraditi i kao razdjelni ventil u primjeni razdjeljivanja (slika 4), što znači da je priključak AB ulaz, a priključci A i B su izlazi.

Napomena: Maksimalni tlak zatvaranja u instalaciji miješanja i razdjeljivanja nije jednak. Pogledajte vrijednosti navedene u tehničkim podacima.

Dimenzioniranje



Primjer

Konstruktivski podaci:

Protok: 6 m³/h

Pad tlaka u sustavu: 55 kPa

Pronađite pravac koji predstavlja protok od 6 m³/h (pravac A-A). Autoritet ventila određen je jednažbom:

$$\text{Autoritet ventila} = \frac{\Delta p_1}{\Delta p_1 + \Delta p_2}$$

Pri čemu je:

Δp_1 = pad tlaka u potpuno otvorenom ventilu

Δp_2 = pad tlaka u ostatku kruga s potpuno otvorenim ventilom

Idealni ventil imao bi pad tlaka jednak padu tlaka u sustavu (tj. autoritet od 0,5):

ako: $\Delta p_1 = \Delta p_2$

$$a = \frac{\Delta p_1}{2 \times \Delta p_2} = 0,5$$

U ovom primjeru autoritet od 0,5 bio bi ispunjen ventilom koji ima pad tlaka od 55 kPa pri tom protoku (točka B).

Sjecište pravca A-A s okomicom povučenom iz točke B nalazi se između dviju dijagonalnih pravaca; to znači da nema ventila idealne veličine. Sjecište pravca A-A s dijagonalnim pravcima daje pad tlaka koji ostvaruju stvarni, a ne idealni ventili. U ovom slučaju ventil s vrijednošću k_{vs} 6,3 ostvario bi pad tlaka od 90,7 kPa (točka C):

$$\text{autoritet ventila} = \frac{90,7}{90,7 + 55} = 0,62$$

Drugi najveći ventil, s vrijednošću k_{vs} 10, ostvario bi pad tlaka od 36 kPa (točka D):

$$\text{autoritet ventila} = \frac{36}{36 + 55} = 0,395$$

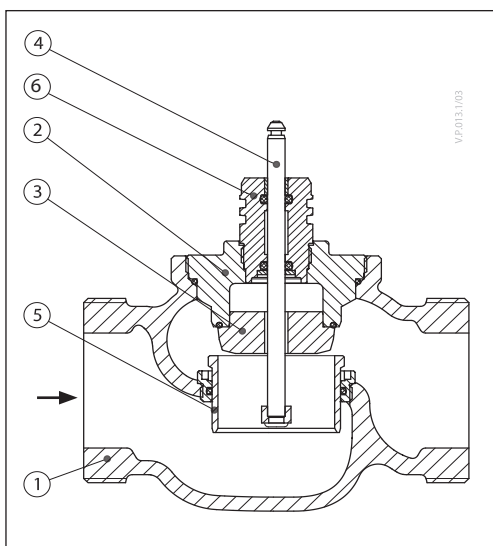
Općenito, za primjenu s 3 priključka odabrao bi se manji ventil (zbog čega bi autoritet ventila bio veći od 0,5 i time bi se poboljšala regulacija). No to bi povećalo ukupan tlak, a konstruktor sustava trebao bi provjeriti kompatibilnost s dostupnim glavama crpki itd. Idealni autoritet iznosi 0,5, uz poželjan raspon između 0,4 i 0,7.

Konstrukcija

(Moguće su varijacije konstrukcije)

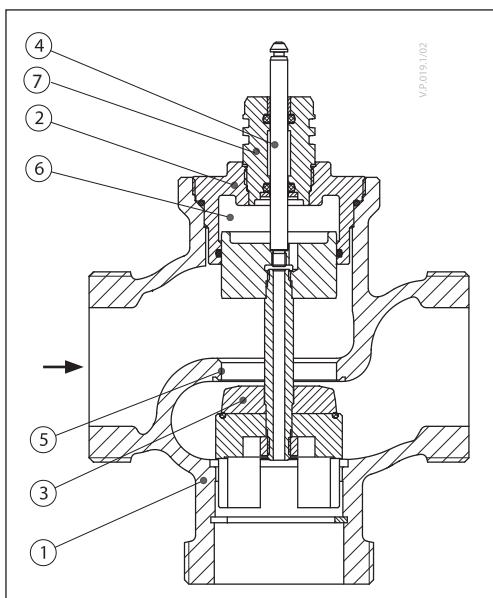
VRG 2

1. Tijelo ventila
2. Uložak ventila
3. Stožac ventila
4. Osovina ventila
5. Pomično sjedište ventila (rastlačeno)
6. Brtva

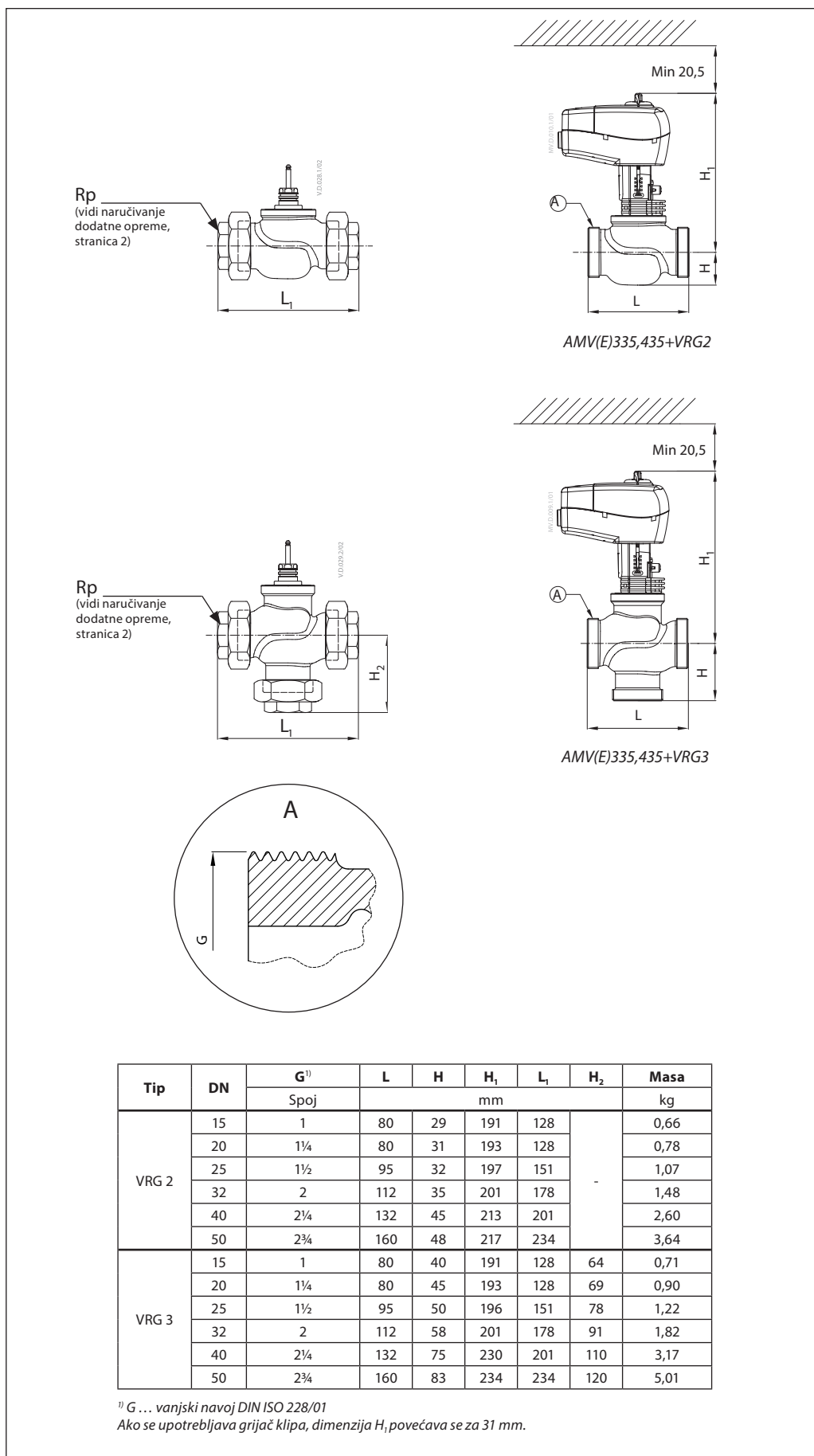


VRG 3

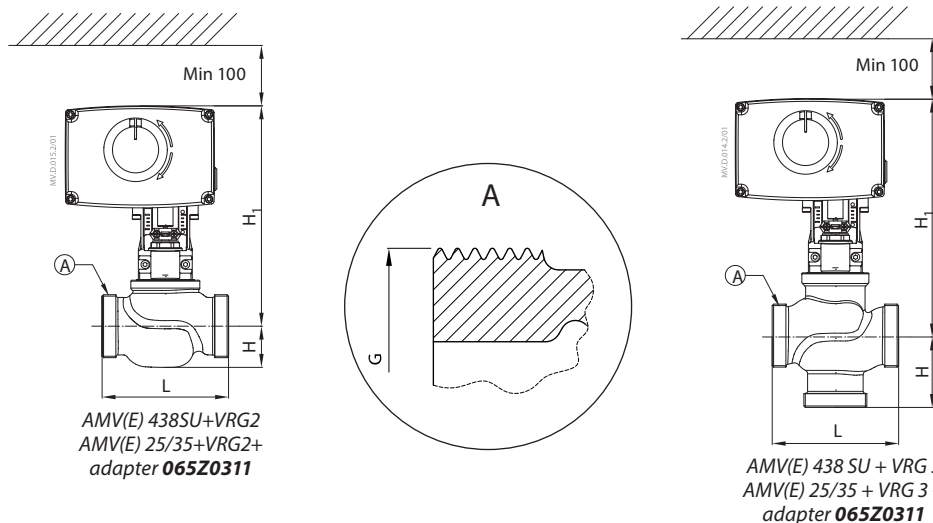
1. Tijelo ventila
2. Uložak ventila
3. Stožac ventila
4. Osovina ventila
5. Sjedište ventila
6. Komora za rastlačivanje
7. Brtva



Dimenzije



Dimenzije (nastavak)



Tip	DN	G ¹⁾	L	H	H ₁
		Spoj			
VRG 2	15	1	80	29	261
	20	1¼	80	31	218
	25	1½	95	32	222
	32	2	112	35	226
	40	2¼	132	45	237
VRG 3	15	1	80	40	216
	20	1¼	80	45	218
	25	1½	95	50	222
	32	2	112	58	226
	40	2¼	132	75	255
	50	2¾	160	83	268

¹⁾ G ... vanjski navoj DIN ISO 228/01
Ako se upotrebljava grijač klipa, dimenzija H₁ povećava se za 31 mm.

**Danfoss d.o.o.**

Climate Solutions • danfoss.hr • +385 1 884 88 88 • korisnickapodrska.hr@danfoss.com

Bilo koje informacije, koje uključuju, ali se ne ograničavaju na izbor proizvoda, njihovu primjenu ili korištenje, dizajn, težinu, dimenzije, svojstva ili bilo koji drugi tehnički podatak naveden u priručnicima za uporabu proizvoda, opisima u katalozima, reklamama itd., te neovisno o tome jesu li te informacije navedene u pisanom, usmenom ili elektroničkom obliku, na internetu ili su preuzete s interneta, smatrat će se informativnim i obvezujuće su jedino ako i u mjeri u kojoj postoji izrazito upućivanje na to u ponudi i/ili u potvrdi narudžbe. Danfoss ne preuzima odgovornost za eventualne pogreške u katalozima, brošurama, videozapisima i drugim materijalima.

Danfoss pridržava pravo izmjena na svojim proizvodima bez prethodnog upozorenja. To se odnosi i na naručene proizvode koji još nisu isporučeni, pod uvjetom da se takve izmjene mogu izvršiti bez promjene oblika proizvoda, njegove prikladnosti ili funkcije.

Svi zaštitni znaci u ovom materijalu vlasništvo su tvrtke Danfoss A/S ili grupe tvrtki Danfoss. Danfoss i logotip Danfoss zaštitni su znakovi tvrtke Danfoss A/S. Sva prava pridržana.
