

Adatlap

Ülékes szelepek (PN 16)

VRG 2 – 2-utú szelep, külső menettel

VRG 3 – 3-utú szelep, külső menettel

Leírás



A VRG szelepek minőségi, költséghatékony megoldást adnak a legtöbb víz és hűtött víz alkalmazás esetén.

A szelepek konstrukciójuk alapján az alábbi szelepmozgatókkal kombinálhatók:

- Az AMV(E) 335, az AMV(E) 435, vagy az AMV(E) 438 SU szelepmozgatókkal.
- Az AMV(E) 25, 25 SU/SD, 35 (**065Z0311** típusú adapterrel).

A szelepmozgatók kombinációja a „Méretek” rész alatt magától értetődő.

Jellemzők:

- Buborékos szivárgásellenőrzésre alkalmas konstrukció
- Gyorscsatlakozó az AMV(E) 335, AMV(E) 435 -hez
- Egyutú kivitelben is
- Osztószelepes alkalmazásokra is (3-járatú)

Legfontosabb adatok:

- DN 15-50
- k_{vs} 0,63 -40 m³/h
- PN 16
- Hőmérséklet:
 - Cirkulációs víz / max. 50 % glikoltartamú víz: 2 (-10*) ... 130 °C
 - * A -10 °C és +2 °C közötti hőmérséklet tartományban használjon szelepszár fűtést
- Csatlakozások:
 - Külső menetes

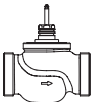
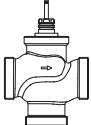
Rendelés

Példa:
3-utú szelep, DN 15, k_{vs} 1,6, PN 16,
 T_{max} 130 °C, külső menetes

- 1x VRG 3 DN 15 szelep
Rendelési szám: **065Z0113**

Opció:
- 3x Toldalék (Forraszvég)
Rendelési szám: **065Z0291**

2 & 3-utú szelepek VRG (külső menetes)

Kép	DN	k_{vs} (m ³ /h)	Rendelési szám	
			VRG 2	VRG 3
	15	0,63	065Z0131	065Z0111
		1,0	065Z0132	065Z0112
		1,6	065Z0133	065Z0113
		2,5	065Z0134	065Z0114
		4,0	065Z0135	065Z0115
	20	6,3	065Z0136	065Z0116
	25	10	065Z0137	065Z0117
	32	16	065Z0138	065Z0118
	40	25	065Z0139	065Z0119
	50	40	065Z0140	065Z0120

Rendelés (folytatás)

Tartozékok - Forraszvégek

Típus	DN	Rendelési szám	
Forraszvég ¹⁾	Rp ½	15	065Z0291
	Rp ¾	20	065Z0292
	Rp 1	25	065Z0293
	Rp 1¼	32	065Z0294
	Rp 1½	40	065Z0295
	Rp 2	50	065Z0296

¹⁾ 1 belső menetes forraszvég a VRG külső menethez (Ms - CuZn39Pb3)

Tartozékok - Adapter és szelepszár fűtés

Típus	Szelepszár fűtés	Rendelési szám
Adaptateur	AMV(E) 25/35	065Z0311
Réchauffeur de tige	AMV(E) 335/435	065Z0315
	AMV(E) 25(SU/SD)/35 ²⁾	065B2171

²⁾ csak a 065Z0311 adapterrel kombinálva

Szervizkészletek

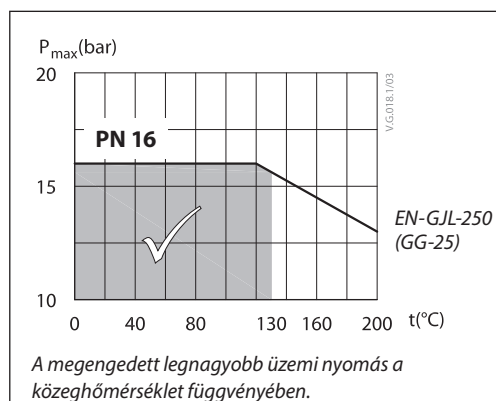
Típus	DN	Rendelési szám
Tömszelence	15	065Z0321
	20	065Z0322
	25	065Z0323
	32	065Z0324
	40/50	065Z0325

Műszaki adatok

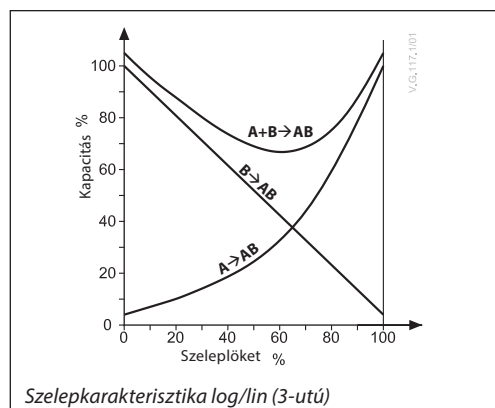
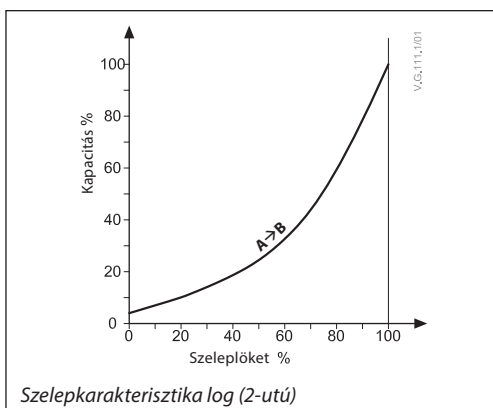
Névleges átmérő	DN	15				20	25	32	40	50	
k _{vs} érték	m ³ /h	0,63	1,0	1,6	2,5	4,0	6,3	10	16	25	40
Szeleplőket	mm	10						15			
Szabályozási tartomány		30:1	50:1			100:1					
Szabályozási karakterisztika		LOG: port A-AB; LIN: port B-AB									
Kavitációs tényező z		≥ 0,4									
Szivárgás		A - AB buborékos szivárgásellenőrzésre alkalmas konstrukció									
		B - AB ≤ 1,0 % of k _{vs}									
Névleges nyomás	PN	16									
Max. zárási nyomás	bar	Keverés: 4									
		Osztás: 1									
Áramló közeg		Cirkulációs víz / max. 50 % glikoltartamú víz									
Közeg pH értéke		Min. 7, Max. 10									
Közeg hőmérséklet	°C	2 (-10 ¹⁾) ... 130									
Csatlakozások		külső menet									
Anyagok											
Szeleptest		Szürkeöntvény EN-GJL-250 (GG-25)									
Szelepszár		Rozsdamentes acél									
Szelepkúp		Réz									
Tömszelence tömítés		EPDM									

¹⁾ A -10 és +2 °C közötti hőmérséklettartományban használjon szelepszár fűtést

Üzemi nyomás - üzemi hőmérséklet diagram



Szelepkarakterisztika



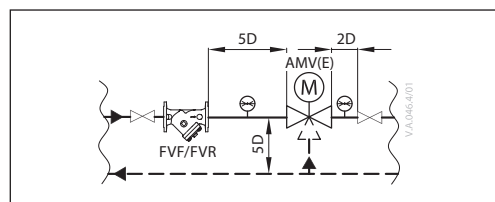
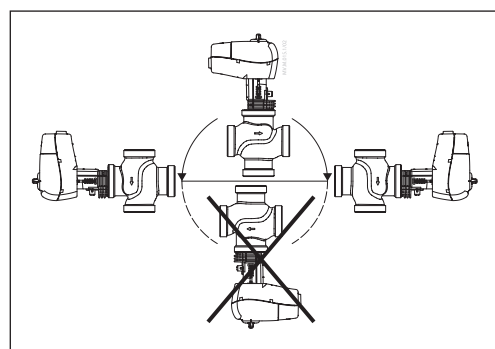
Szerelés

A szelep szerelése

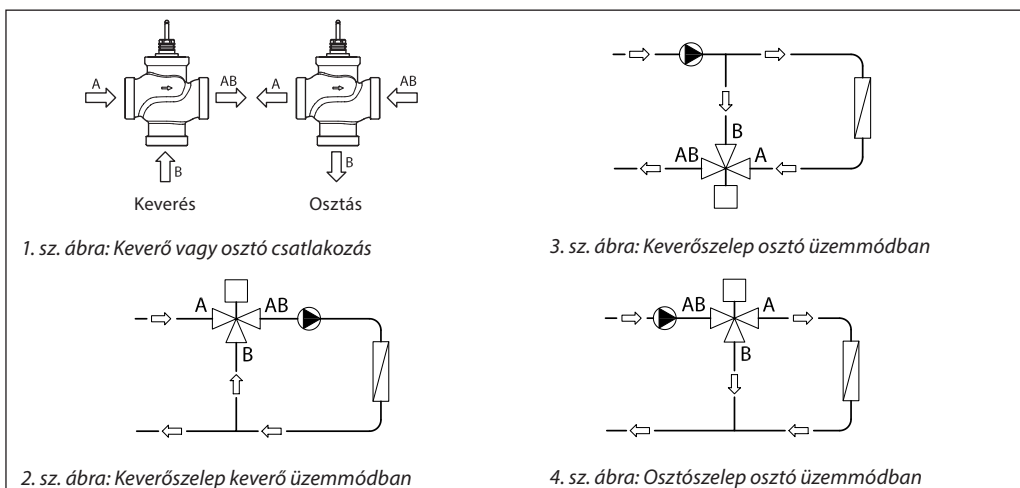
A szelep felszerelése előtt a csövek legyenek tiszták és szennyeződésmentesek. A szelepet mindig a szeleptesten feltüntetett áramlási irány szerint szereljük, az elosztás esetét kivéve, ahol a szelepet az áramlási iránnyal ellentétesen is fel lehet szerelni (az áramlás ellentétes a szeleptesten feltüntetett iránnyal). A szeleptest nem vehet fel a csővezetékéből eredő mechanikai terheléseket. A szelepet nem szabad vibráció hatásának sem kiténni.

A szelep a szelepmozgatóval együtt csak vízszintesen vagy felfelé irányban építhető be. A lefelé irányú beépítés nem engedélyezett.

A szelepet mindig úgy építse be, hogy a szeleptesten látható nyíl az áramlás irányába mutasson. A turbulencia elkerülése érdekében, amely kedvezőtlenül befolyásolhatná a mérési pontosságot, javasoljuk, hogy a szelep előtt és után az ábrázolt módon egyenes csővezeték használjon a jelzett hosszúságban (D – a cső átmérője).



Megjegyzés:
Szereljen fel szűrőt a szelep elé, folyásiránnyal szemben (pl. Danfoss FVR/FVF)



Keverő vagy osztó csatlakozás

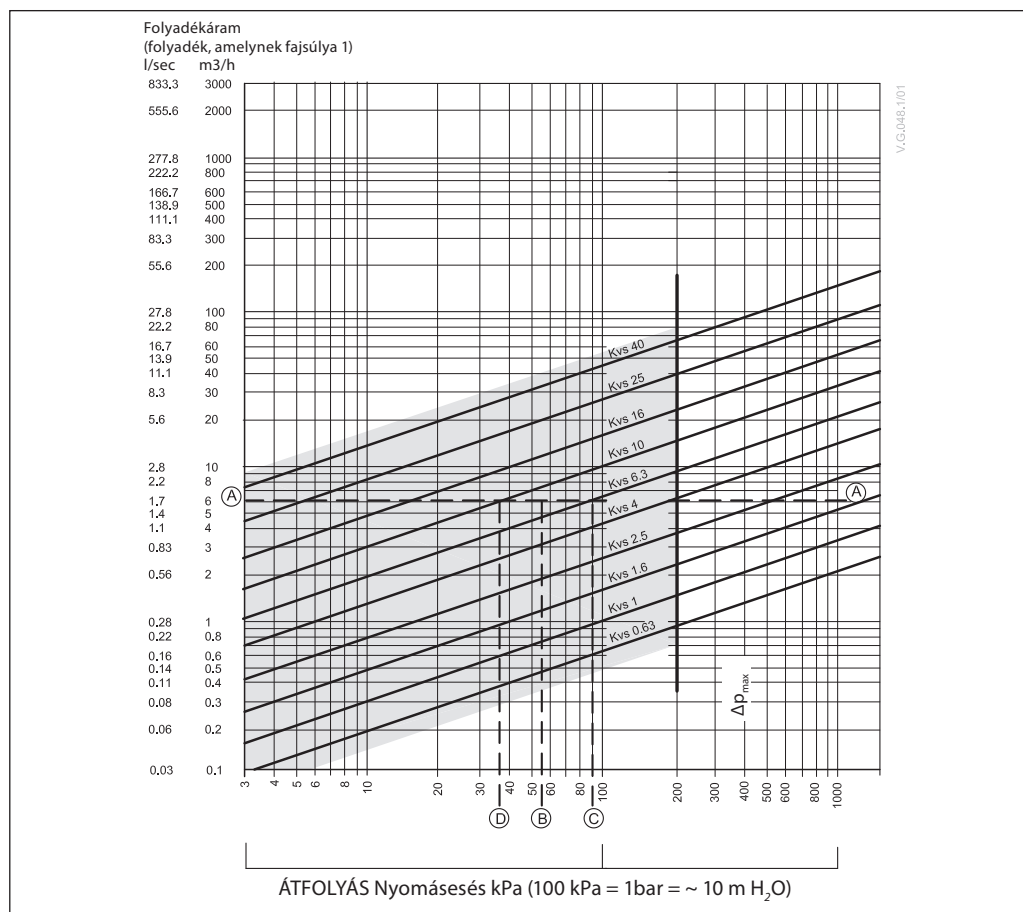
3-járatú szelep használható keverő- vagy osztószelepként is (1. ábra).

Ha a 3-járatú szelep keverőszelepként van beépítve, azaz az A és a B csomk bemeneti csomk az AB csomk pedig kimeneti csomk, akkor a szelep beépíthető keverő (2. ábra) vagy osztó (3. ábra) alkalmazásokba.

A 3-járatú szelep osztószelepként is beépíthető osztó alkalmazásba (4. ábra), ahol az AB csomk a bemenet, az A és a B csomk pedig kimenet.

Megjegyzés:
A maximális zárási nyomás nem azonos a keverő és az osztó beépítés esetében. Tekintse meg a Műszaki adatok részben közölt értékeket.

Méretezés



Példa

Tervezési adatok:

Folyadékáram: 6 m³/h

A rendszer nyomásesése: 55 kPa

Keressük meg a vízszintes egyenest, amely 6 m³/h térfogatáramot jelöl (A-A egyenes).

A szelep autoritást az alábbi egyenlet adja:

$$\text{Szelep autoritás } a = \frac{\Delta p_1}{\Delta p_1 + \Delta p_2}$$

Ahol:

Δp_1 = nyomásesés a teljesen nyitott szelepen

Δp_2 = nyomásesés a kör további részén teljesen nyitott szelepnél

Ideális lenne, ha szelep nyomásesése egyenlő lenne a rendszer nyomásesésével (azaz az autoritás 0,5 lenne):

$$\text{ha : } \Delta p_1 = \Delta p_2$$

$$a = \frac{\Delta p_1}{2 \times \Delta p_2} = 0,5$$

Ebben a példában a 0.5 autoritást egy olyan szelep adja, amelyen a nyomásesés 55 kPa annál a folyadékáramnál (B pont).

A "B" függőleges metszése az A-A vízszintes egyenessel két ferde vonal, két szelepméret közé esik. Ez azt jelenti, hogy ilyen ideális szelepméret nincs.

A kisebb szelepméret ferde egyenese az A-A vízszintest nagyobb nyomásesésnél metszi.

Esetünkben a k_{vs} 6,3 szelepméret választása mellett a nyomásesés 90,7 kPa-ra adódik (C pont):

$$\text{Szelep autoritás} = \frac{90,7}{90,7 + 55} = 0,62$$

Ha ezután megnézzük a k_{vs} 10 szelep nyomásesését, az 36 kPa-ra adódik (D pont):

$$\text{Szelep autoritás} = \frac{36}{36 + 55} = 0,395$$

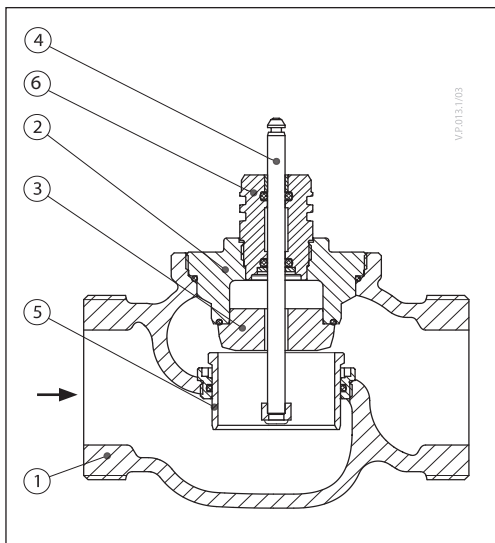
Általában a kétútú szelepeknél a kisebb méretet célszerű választani (amely 0.5 feletti autoritás biztosít, ezért jobb szabályozási viselkedést kínál). Azonban ez megnöveli a teljes nyomást, ezért ellenőriztetni kell a rendszer tervezőjével a rendelkezésre álló szivattyú szállítómagasságokkal való kompatibilitást, stb. Az ideális autoritás 0,5, a javasolt tartomány pedig 0,4 és 0,7 közé esik.

Felépítés

(Tervezési változatok lehetségesek)

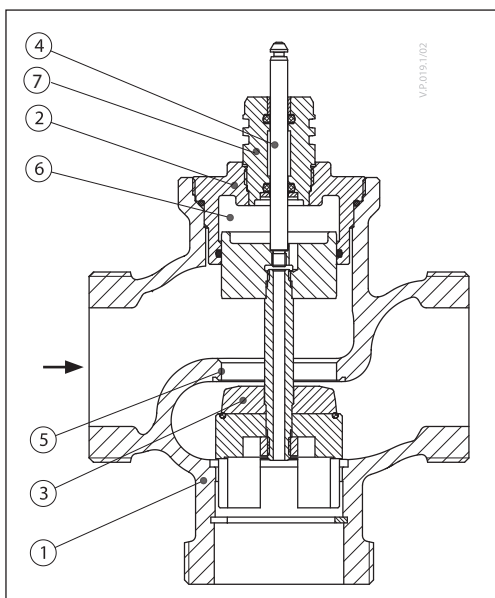
VRG 2

1. Szeleptest
2. Szelep betét
3. Szelepkúp
4. Szelepszár
5. Mozgó szelepülék (nyomáskiegyenlített)
6. Tömselece



VRG 3

1. Szeleptest
2. Szelep betét
3. Szelepkúp
4. Szelepszár
5. Szelepülék
6. Nyomáskiegyenlítő kamra
7. Tömselece



Méreték

Rp
(lásd az alkatrészek és tartozékok rendelését az 2. oldalon)

VD10281/02

L_1

Min 20,5

H_1

H

L

AMV(E)335,435+VRG2

Rp
(lásd az alkatrészek és tartozékok rendelését az 2. oldalon)

VD10282/02

H_2

L_1

Min 20,5

H_1

H

L

AMV(E)335,435+VRG3

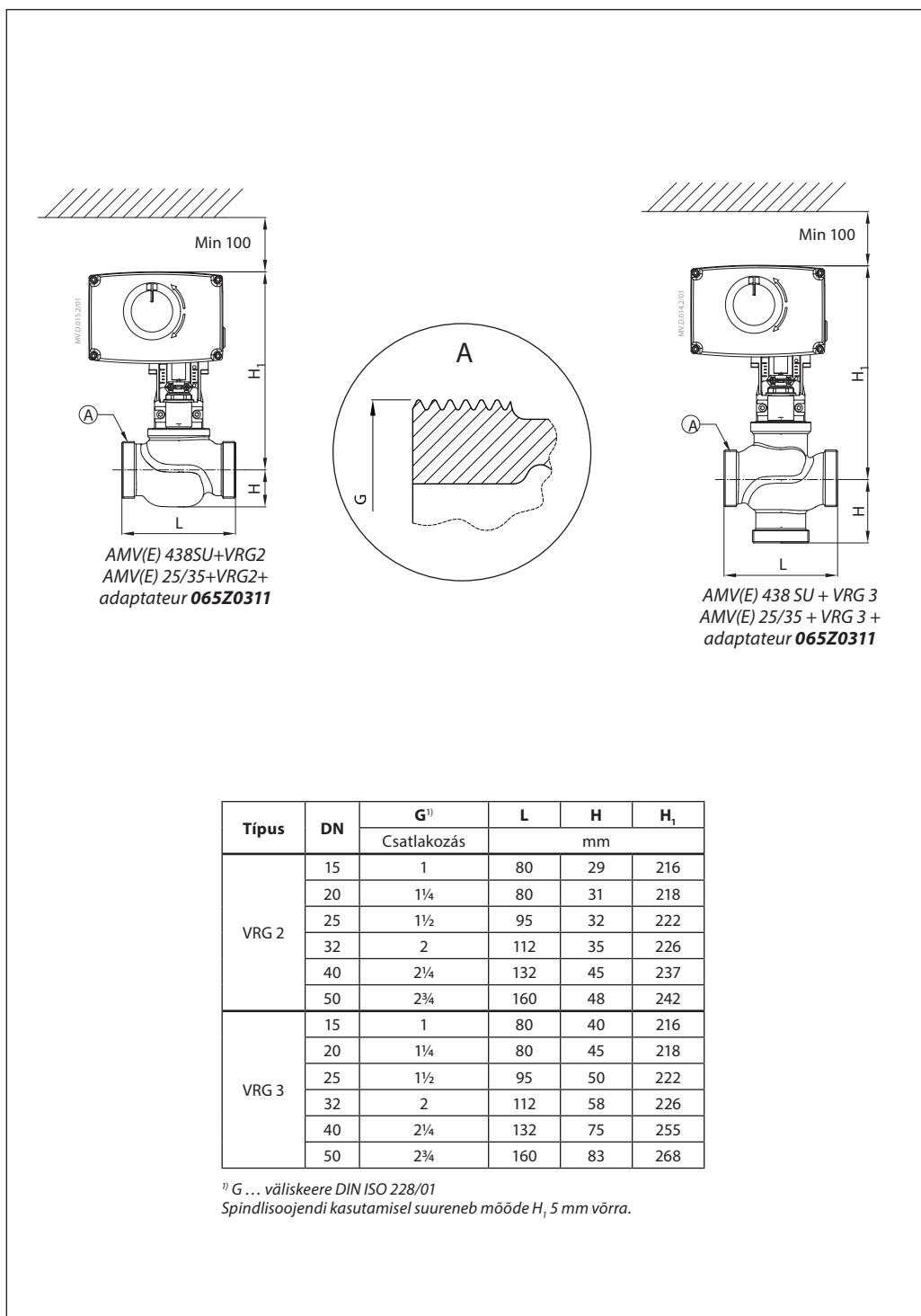
A

G

Típus	DN	G ¹⁾	L	H	H ₁	L ₁	H ₂	Súly
		Csatlakozás						
VRG 2	15	1	80	29	191	128	-	0,66
	20	1¼	80	31	193	128	-	0,78
	25	1½	95	32	197	151	-	1,07
	32	2	112	35	201	178	-	1,48
	40	2¼	132	45	213	201	-	2,60
	50	2¾	160	48	217	234	-	3,64
VRG 3	15	1	80	40	191	128	64	0,71
	20	1¼	80	45	193	128	69	0,90
	25	1½	95	50	196	151	78	1,22
	32	2	112	58	201	178	91	1,82
	40	2¼	132	75	230	201	110	3,17
	50	2¾	160	83	234	234	120	5,01

¹⁾ G ... väliskeere DIN ISO 228/01
Spindlisoojendi kasutamisel suureneb mõõde H, 31 mm võrra.

Méretetek (folytatás)



**Danfoss Kft**

Váci út 91 • H-1139 Budapest • Magyarország

Climate Solutions • danfoss.hu • +36 1 701 08 88 • ugyfelszolgalat@danfoss.com

Cégjegyzékszám: 01-09-362512 • Adószám: 10949339-2-41 • EU Adószám: HU10949339 • Statisztikai számjel: 10949339466911301

Minden információ – ideértve egyebek között a termék kiválasztására, alkalmazására vagy használatára, felépítésére, tömegére, méreteire, kapacitására és bármely egyéb műszaki adatára vonatkozó, a termékkézikönyvekben, katalógusok leírásaiban, hirdetésekben stb. található információt, legyen az írásos, szóban elhangzó, elektronikus, online vagy letöltéssel elérhető információ – tájékoztató jellegűnek tekintendő, és csak abban az esetben és mértékben kötelező erejű, amennyiben az ajánlat vagy a rendelés visszaigazolása kifejezetten hivatkozik rá. A Danfoss nem vállal felelősséget a katalógusokban, ismertetőkből, videókból és egyéb anyagokban előforduló esetleges hibákért.

A Danfoss fenntartja a jogot arra, hogy termékeit külön értesítés nélkül módosíthassa. Ez vonatkozik a már megrendelt, de még leszállítatlan termékekre is, feltéve, hogy a módosítás nem érinti a termék formáját, illeszkedését és funkcióját.

Az ebben az anyagban előforduló minden védjegy a Danfoss A/S vagy a Danfoss csoport vállalatainak tulajdona. A Danfoss és a Danfoss logó a Danfoss A/S védjegyei. Minden jog fenntartva.