

Installation Guide

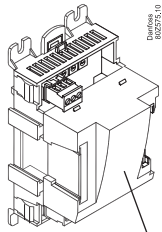
Communication module  
Type **AK-CM 102**



080R9298



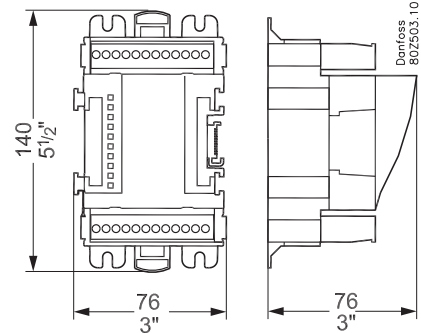
AN03478642264901-000201



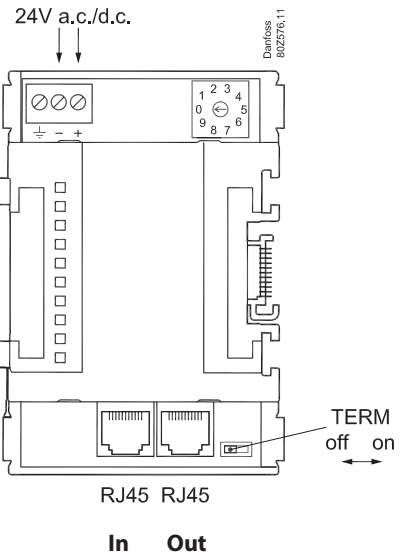
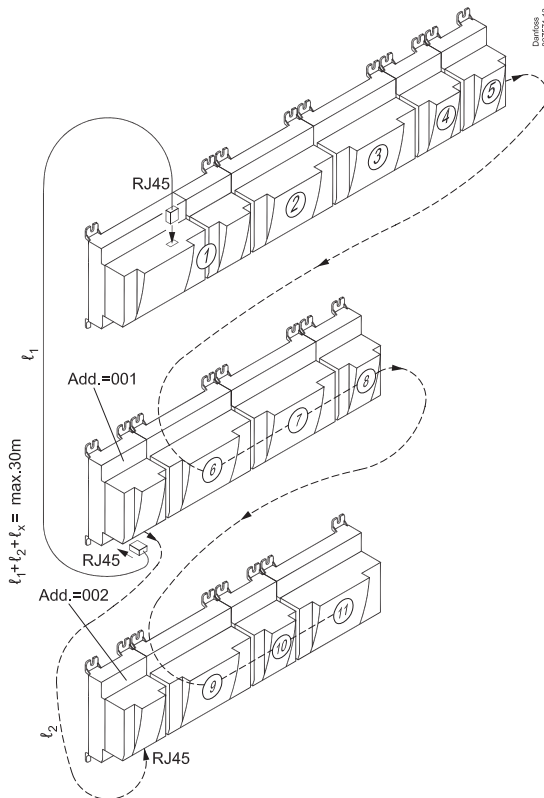
080Z0064



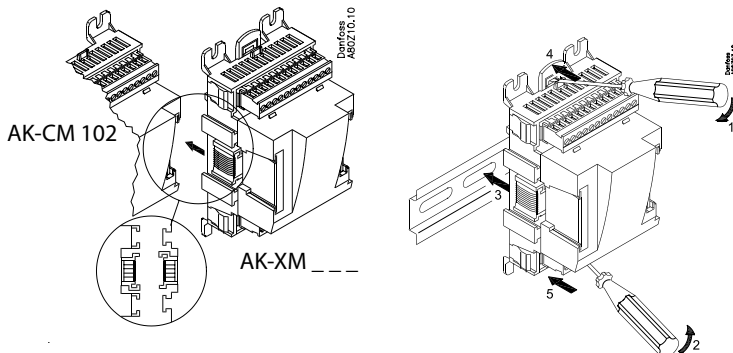
24 V AC/DC 2 VA  
 $0\text{ }^{\circ}\text{C} < t_{\text{amb}} < 55\text{ }^{\circ}\text{C}$   
 $32\text{ }^{\circ}\text{F} < t_{\text{amb}} < 130\text{ }^{\circ}\text{F}$   
 0 – 95% RH, non condensing  
 IP10 / VBG4  
 UL: E357029



Princip  
Prinzip  
Principe



Montering  
Mounting  
Montage



**Warning**

- Ensure power is disconnected before adding or removing modules.
- Controller configuration must be carried out when adding or removing modules.

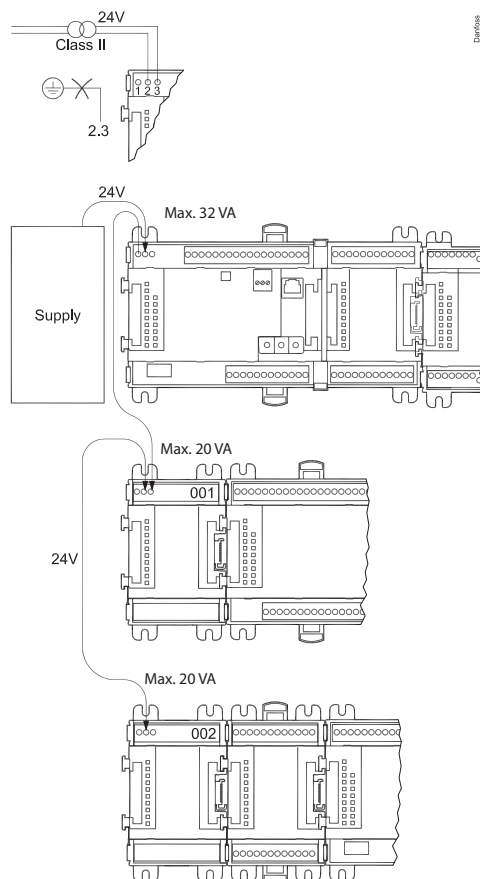
**Effektbehov**  
**Power Requirements**  
**Leistungsbedarf**  
**Puissance requise**

Strømforsyning = 24 V AC eller 18 – 36 V DC  
 Sørg for, at den yder tilstrækkelig effekt til alle modulopstillingerne.  
 Klasse II er påkrævet.  
 Klemmerne 2,3 må **ikke** jordes.

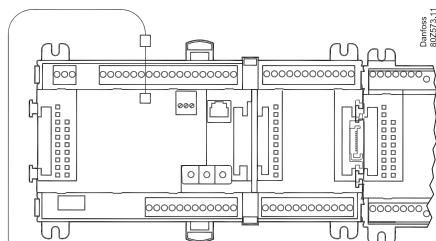
Power supply = 24 V AC or 18 – 36 V DC  
 Insure that it provides sufficient power for all the modules in the lineup.  
 Class II is required.  
 The terminals 2,3 must **not** be earthed.

Stromversorgung = 24 V AC oder 18 – 36 V DC.  
 Die Stromversorgung muss für sämtliche Module in der Anordnung  
 ausreichend sein.  
 Klasse II ist erforderlich.  
 Die Klemmen 2,3 dürfen **nicht** geerdet werden.

Alimentation = 24 V C.A. ou 18 – 36 V CC  
 S'assurer que l'alimentation fournit suffisamment de puissance pour  
 tous les modules de l'alignement.  
 La class II est indiquée.  
 Il **ne faut pas** relier les bornes 2,3 à la terre.

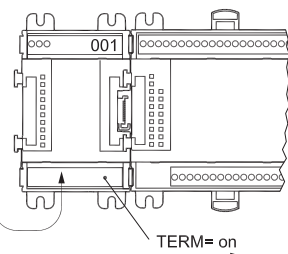


**Dat kommunikation**  
**Data communication**  
**Datenübertragung**  
**Transmission de données**

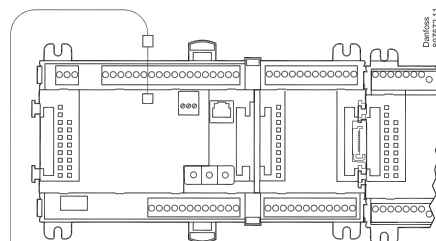


**Address**  
 = 001

**TERM**  
 = on

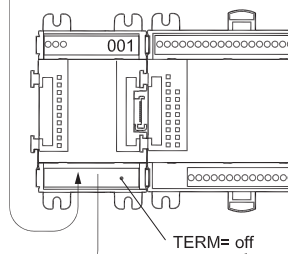


**Cable:**  
 ANSI/TIA 568 B/C CAT5 UTP cable w/ RJ45 connectors



**Address**  
 = 001

**TERM**  
 = off



**Address**  
 = 002

**TERM**  
 = on

